

COMMISSION ÉCONOMIQUE POUR L'EUROPE
Comité des transports intérieurs

ADR

en vigueur le 1er janvier 2013

Accord européen

relatif au transport international des
marchandises dangereuses par route

Volume I



NATIONS UNIES
New York et Genève, 2012

NOTE

Les appellations employées dans la présente publication et la présentation des données qui y figurent n'impliquent de la part du Secrétariat de l'Organisation des Nations Unies aucune prise de position quant au statut juridique des pays, territoires, villes ou zones, ou de leurs autorités, ni quant au tracé de leurs frontières ou limites.

ECE/TRANS/225 (Vol.I)

Copyright © Nations Unies, 2012

Tous droits réservés.

Il est interdit de reproduire, de stocker dans un système de recherche de données ou de transmettre sous quelque forme ou par quelque moyen que ce soit, électronique, électrostatique, mécanique, enregistrement magnétique, photocopie ou autre, un passage quelconque de la présente publication, aux fins de vente, sans avoir obtenu au préalable l'autorisation écrite de l'Organisation des Nations Unies.

PUBLICATION DES NATIONS UNIES

Numéro de vente : F.12.VIII.1

ISBN 978-92-1-239130-4
(Édition complète des 2 volumes)

e-ISBN 978-92-1-055477-0

Les volumes I et II ne peuvent être vendus séparément.

COMMISSION ÉCONOMIQUE DES NATIONS UNIES POUR L'EUROPE (CEE-ONU)

La Commission économique des Nations Unies pour l'Europe (CEE-ONU) est l'une des cinq commissions régionales des Nations Unies dépendant du Conseil économique et social (ECOSOC) de l'ONU. Elle a été créée en 1947 avec pour mandat d'aider à reconstruire l'Europe d'après-guerre, de développer l'activité économique et de renforcer les relations économiques entre pays européens, mais aussi entre l'Europe et le reste du monde. Durant la guerre froide, la CEE-ONU a servi de plateforme unique de dialogue et de coopération économique entre l'Est et l'Ouest. Malgré la complexité de cette période, des résultats significatifs ont été obtenus, avec consensus sur de nombreux accords d'harmonisation et de normalisation.

Après la guerre froide, la CEE-ONU a acquis non seulement de nouveaux États membres, mais également de nouvelles fonctions. Dès le début des années 1990, elle a concentré ses activités sur l'analyse du processus de transition, mettant à profit son expérience de l'harmonisation pour faciliter l'intégration des pays d'Europe centrale et orientale dans l'économie mondiale.

La CEE-ONU est le forum où les pays d'Europe occidentale, centrale et orientale, d'Asie centrale et d'Amérique du Nord - 56 pays au total - se rassemblent pour forger les instruments de leur coopération économique. Cette coopération porte sur les questions économiques, les statistiques, l'environnement, le transport, le commerce, l'énergie durable, le bois et l'habitat. La Commission offre un cadre régional pour l'élaboration et l'harmonisation de conventions et de normes. Les experts de la Commission fournissent une assistance technique aux pays de l'Europe du sud-est et à la Communauté des États indépendants. Cette assistance se fait sous la forme de services de conseil, de séminaires de formation et d'ateliers où les pays peuvent partager leur expérience et les meilleures pratiques.

TRANSPORTS À LA CEE-ONU

Le Comité des transports intérieurs (CTI) de la CEE-ONU contribue à la facilitation de la circulation internationale des personnes et des marchandises par les divers modes de transport intérieur. Il a pour objectif d'améliorer la compétitivité, la sécurité, l'efficacité énergétique et la sûreté dans le secteur des transports.

En même temps, il porte une attention particulière à la réduction de l'impact négatif des activités liées au transport sur l'environnement et s'attache à contribuer efficacement au développement durable.

Le CTI fait office de:

- Centre de normalisation et de gestion de traités multilatéraux relatifs au transport à l'échelle européenne mais aussi à l'échelle mondiale comme par exemple dans les domaines du transport des marchandises dangereuses et de la construction des véhicules routiers;
- Portail d'assistance technique et d'échange des meilleures pratiques;
- Promoteur de la planification de l'investissement multilatéral;
- Partenaire essentiel dans les initiatives de facilitation du commerce et du transport;
- Centre historique des statistiques de transport.

Depuis plus de soixante ans, le CTI sert de plateforme de coopération intergouvernementale visant à faciliter et développer le transport international tout en améliorant sa sécurité et sa performance environnementale. Plus de cinquante conventions et accords internationaux traduisent le fruit principal de ce travail assidu et important. Ils forment un cadre juridique international et un ensemble de règlements techniques relatifs au développement du transport international par route, rail et voies navigables et du transport intermodal, ainsi qu'à la réglementation du transport des marchandises dangereuses et de la construction des véhicules.

Étant donné les besoins du secteur des transports et de ses organes de réglementation, la CEE-ONU propose une approche équilibrée traitant à la fois les aspects facilitation et sécurité du transport.

AVANT-PROPOS

Généralités

L'Accord européen relatif au transport international des marchandises dangereuses par route (ADR), fait à Genève le 30 septembre 1957 sous l'égide de la Commission économique des Nations Unies pour l'Europe, est entré en vigueur le 29 janvier 1968. L'Accord proprement dit a été modifié par le Protocole portant amendement de l'article 14, paragraphe 3, fait à New York le 21 août 1975, qui est entré en vigueur le 19 avril 1985.

Selon l'article 2 de l'Accord, les marchandises dangereuses dont l'annexe A exclut le transport ne doivent pas faire l'objet d'un transport international, mais les transports internationaux d'autres marchandises dangereuses sont autorisés si les conditions suivantes sont remplies :

- les conditions qu'impose l'annexe A pour les marchandises en cause, notamment pour leur emballage et leur étiquetage, et
- les conditions qu'impose l'annexe B, notamment pour la construction, l'équipement et la circulation du véhicule transportant les marchandises en cause.

Toutefois, selon l'article 4, chaque Partie contractante conserve le droit de réglementer ou d'interdire, pour des raisons autres que la sécurité en cours de route, l'entrée sur son territoire de marchandises dangereuses. Les Parties contractantes conservent également le droit de convenir, par accords particuliers bilatéraux ou multilatéraux, que certaines marchandises dangereuses dont l'Annexe A interdit tout transport international puissent, sous certaines conditions, faire l'objet de transports internationaux sur leurs territoires, ou que ces marchandises dangereuses dont le transport international est autorisé selon l'annexe A puissent faire l'objet, sur leurs territoires, de transports internationaux à des conditions moins rigoureuses que celles prévues par les annexes A et B.

Les annexes A et B ont été régulièrement modifiées et mises à jour depuis l'entrée en vigueur de l'ADR.

Structure des annexes A et B

Le Groupe de travail des transports de marchandises dangereuses (WP.15) du Comité des transports intérieurs de la Commission économique pour l'Europe a décidé à sa cinquante et unième session (26-30 octobre 1992), sur proposition de l'Union internationale des transports routiers (IRU) (TRANS/WP.15/124, par. 100-108) de restructurer les annexes A et B. Cette restructuration visait principalement à rendre ces prescriptions plus accessibles et à les disposer de manière plus conviviale, de sorte qu'elles puissent devenir applicables plus facilement non seulement aux transports internationaux par route, mais également aux transports nationaux par le biais de la législation nationale des États européens ou de la législation communautaire européenne, et ainsi d'assurer en dernier ressort un cadre réglementaire cohérent au niveau européen. Il paraissait aussi nécessaire de distinguer plus clairement les obligations des divers intervenants dans la chaîne de transport, de grouper de manière plus systématique les prescriptions relevant de chacun de ces intervenants, et de séparer les prescriptions d'ordre juridique de l'ADR des normes européennes ou internationales qui peuvent être appliquées pour observer ces prescriptions.

La structure correspond à celle du Règlement type annexé aux Recommandations relatives au transport des marchandises dangereuses des Nations Unies, du Code maritime international des marchandises dangereuses (Code IMDG) et du Règlement concernant le transport international ferroviaire des marchandises dangereuses (RID).

Elle comporte neuf parties, qui restent néanmoins réparties en deux annexes conformément à l'article 2 de l'Accord proprement dit :

Annexe A : Dispositions générales et dispositions relatives aux matières et objets dangereux

- Partie 1 Dispositions générales
- Partie 2 Classification
- Partie 3 Liste des marchandises dangereuses, dispositions spéciales et exemptions relatives aux quantités limitées et aux quantités exceptées
- Partie 4 Dispositions relatives à l'utilisation des emballages et des citernes
- Partie 5 Procédures d'expédition
- Partie 6 Prescriptions relatives à la construction des emballages, grands récipients pour vrac, citernes et conteneurs pour vrac et aux épreuves qu'ils doivent subir
- Partie 7 Dispositions concernant les conditions de transport, le chargement, le déchargement et la manutention

Annexe B : Dispositions relatives au matériel de transport et au transport

- Partie 8 Prescriptions relatives aux équipages, à l'équipement et à l'exploitation des véhicules et à la documentation
- Partie 9 Prescriptions relatives à la construction et à l'agrément des véhicules

La partie 1, qui contient des dispositions générales et des définitions, est une partie essentielle car elle contient toutes les définitions des termes que l'on retrouve dans toutes les parties et définit précisément le champ d'application de l'ADR et les exemptions possibles, ainsi que l'applicabilité éventuelle d'autres règlements. Elle contient aussi des dispositions relatives à la formation, aux dérogations, aux mesures transitoires, aux obligations respectives des divers intervenants dans une chaîne de transport de marchandises dangereuses, aux mesures de contrôle, aux conseillers à la sécurité, aux restrictions au passage des véhicules transportant des marchandises dangereuses dans les tunnels routiers et à la sûreté du transport des marchandises dangereuses.

La partie clef pour l'utilisation de l'ADR restructuré est le tableau A du chapitre 3.2, qui contient la liste des marchandises dangereuses par ordre de numéros ONU. Une fois déterminé le numéro d'une matière ou d'un objet dangereux particulier, le tableau indique, par références croisées, les prescriptions particulières qui s'appliquent au transport de ladite matière ou dudit objet, ainsi que les chapitres ou sections où figurent les prescriptions en question. Toutefois, il convient de garder à l'esprit que, outre ces prescriptions particulières, les prescriptions générales ou les prescriptions spécifiques à une classe donnée que l'on retrouve dans les diverses parties restent également applicables, comme il convient.

Le secrétariat a préparé un index alphabétique qui indique le numéro ONU dont relèvent les diverses marchandises dangereuses et qui figure en tant que tableau B du chapitre 3.2 pour faciliter l'accès au tableau A lorsque le numéro ONU n'est pas connu. Du point de vue juridique, ce tableau B ne fait pas partie de l'ADR et n'a été rajouté à la présente publication que pour en faciliter sa consultation.

Lorsque des marchandises dont on sait ou dont on a des raisons de penser qu'elles sont dangereuses ne sont pas nommément mentionnées aux tableaux A et B, elles doivent être classées conformément à la Partie 2, qui contient toutes les procédures appropriées et les critères pour déterminer si ces marchandises sont dangereuses et, si elles le sont, quel numéro ONU leur est affecté.

Textes applicables

La présente version ("ADR 2013") tient compte des nouveaux amendements adoptés par le groupe WP.15 en 2010, 2011 et 2012, diffusés sous les cotes ECE/TRANS/WP.15/213 et -/Corr.1 et ECE/TRANS/WP.15/213/Add.1 qui, sous réserve d'acceptation par les Parties contractantes conformément à la procédure d'amendement de l'article 14(3) de l'Accord, devraient entrer en vigueur le 1er janvier 2013.

Cependant, compte tenu de la période transitoire prévue au paragraphe 1.6.1.1 de l'annexe A, la version précédente ("ADR 2011") pourra continuer à être appliquée jusqu'au 30 juin 2013.

Applicabilité territoriale

L'ADR est un accord entre États, et aucune autorité centrale n'est chargée de son application. Dans la pratique, les contrôles routiers sont effectués par les Parties contractantes. Si les règles sont violées, les autorités nationales peuvent poursuivre les contrevenants en application de leur législation interne. L'ADR même ne prescrit aucune sanction. Au moment de l'impression de la présente publication, les Parties contractantes à l'Accord étaient les suivantes :

Albanie, Allemagne, Andorre, Autriche, Azerbaïdjan, Bélarus, Belgique, Bosnie-Herzégovine, Bulgarie, Chypre, Croatie, Danemark, Espagne, Estonie, ex-République yougoslave de Macédoine, Fédération de Russie, Finlande, France, Grèce, Hongrie, Irlande, Islande, Italie, Kazakstan, Lettonie, Liechtenstein, Lituanie, Luxembourg, Malte, Maroc, Montenegro, Pays-Bas, Norvège, Pologne, Portugal, République de Moldova, République tchèque, Roumanie, Royaume-Uni, Serbie, Slovaquie, Slovénie, Suède, Suisse, Tadjikistan, Tunisie, Turquie et Ukraine.

L'ADR s'applique aux opérations de transport effectuées sur les territoires d'au moins deux des Parties contractantes mentionnées ci-dessus. En outre, il convient de noter que, dans un souci d'uniformité et pour assurer le libre-échange dans l'Union européenne (UE), les annexes A et B de l'ADR ont désormais été adoptées par tous les États membres de l'Union européenne et constituent la base de la réglementation du transport des marchandises dangereuses par route à l'intérieur des États membres et entre États membres (Directive 2008/68/CE du Parlement européen et du Conseil du 24 septembre 2008 relative au transport intérieur des marchandises dangereuses, telle que modifiée). Un certain nombre de pays n'appartenant pas à l'Union européenne ont également adopté les annexes A et B de l'ADR comme base de leur législation nationale.

Informations pratiques supplémentaires

Toute demande d'information relative à l'application de l'ADR doit être adressée à l'autorité compétente pertinente. Des informations supplémentaires se trouvent sur le site web de la Division des transports de la CEE-ONU :

<http://www.unece.org/trans/danger/danger.htm>

Ce site est mis à jour régulièrement et permet d'accéder aux informations suivantes :

- Informations générales sur l'ADR
- Accord (sans les annexes)
- Protocole de signature
- État de l'accord ADR
- Notifications dépositaires
- Information par pays (Autorités compétentes, notifications)
- Versions linguistiques (ADR, consignes écrites)

- Accords multilatéraux
- ADR 2013 (fichiers)
- ADR 2011 (fichiers)
- ADR 2011 (amendements)
- Versions antérieures (fichiers et amendements)
- Détails de publication et rectificatifs

TABLE DES MATIÈRES

VOLUME I

	Page
Accord européen relatif au transport international des marchandises dangereuses par route (ADR)	xvii
Protocole de signature	xxiii
Annexe A Dispositions générales et dispositions relatives aux matières et objets dangereux	1
Partie 1 Dispositions générales	3
Chapitre 1.1 Champ d'application et applicabilité	5
1.1.1 Structure	5
1.1.2 Champ d'application.....	5
1.1.3 Exemptions	6
1.1.4 Applicabilité d'autres règlements	12
1.1.5 Application de normes	13
Chapitre 1.2 Définitions et unités de mesure	15
1.2.1 Définitions	15
1.2.2 Unités de mesure	36
Chapitre 1.3 Formation des personnes intervenant dans le transport des marchandises dangereuses	39
1.3.1 Champ d'application	39
1.3.2 Nature de la formation	39
1.3.3 Documentation	40
Chapitre 1.4 Obligations de sécurité des intervenants	41
1.4.1 Mesures générales de sécurité.....	41
1.4.2 Obligations des principaux intervenants.....	41
1.4.3 Obligations des autres intervenants	43
Chapitre 1.5 Dérogations	47
1.5.1 Dérogations temporaires	47
1.5.2 (Réservé)	47
Chapitre 1.6 Mesures transitoires	49
1.6.1 Généralités	49
1.6.2 Récipients à pression et récipients pour la classe 2.....	51
1.6.3 Citernes fixes (véhicules-citernes), citernes démontables et véhicules-batteries.....	52
1.6.4 Conteneurs-citernes, citernes mobiles et CGEM	56
1.6.5 Véhicules	59
1.6.6 Classe 7	60

Table des matières (suite)

	Page
Chapitre 1.7 Dispositions générales concernant la Classe 7	63
1.7.1 Champ d'application.....	63
1.7.2 Programme de protection radiologique.....	64
1.7.3 Assurance de la qualité.....	65
1.7.4 Arrangement spécial.....	66
1.7.5 Matière radioactive ayant d'autres propriétés dangereuses	66
1.7.6 Non-respect	66
Chapitre 1.8 Mesures de contrôle et autres mesures de soutien visant à l'observation des prescriptions de sécurité	67
1.8.1 Contrôles administratifs des marchandises dangereuses.....	67
1.8.2 Entraide administrative	67
1.8.3 Conseiller à la sécurité	68
1.8.4 Liste des autorités compétentes et organismes désignés par elles	74
1.8.5 Déclaration des événements impliquant des marchandises dangereuses	74
1.8.6 Contrôles administratifs pour la réalisation des évaluations de la conformité, des contrôles périodiques, des contrôles intermédiaires et des contrôles exceptionnels visés au 1.8.7	81
1.8.7 Procédures à suivre pour l'évaluation de la conformité et le contrôle périodique.....	83
1.8.8 Procédures d'évaluation de la conformité pour les cartouches à gaz...	91
Chapitre 1.9 Restrictions de transport par les autorités compétentes.....	95
1.9.5 Restrictions dans les tunnels	95
Chapitre 1.10 Dispositions concernant la sûreté	101
1.10.1 Dispositions générales.....	101
1.10.2 Formation en matière de sûreté.....	101
1.10.3 Dispositions concernant les marchandises dangereuses à haut risque	102
Partie 2 Classification	107
Chapitre 2.1 Dispositions générales	109
2.1.1 Introduction.....	109
2.1.2 Principes de la classification	110
2.1.3 Classification des matières, y compris solutions et mélanges (tels que préparations et déchets), non nommément mentionnées	111
2.1.4 Classement des échantillons.....	117

Table des matières (suite)

Page

Partie 6	Prescriptions relatives à la construction des emballages, des grands récipients pour vrac (GRV), des grands emballages, des citernes et des conteneurs pour vrac et aux épreuves qu'ils doivent subir	315
Chapitre 6.1	Prescriptions relatives à la construction des emballages et aux épreuves qu'ils doivent subir	317
Chapitre 6.2	Prescriptions relatives à la construction des récipients à pression, générateurs d'aérosols, récipients de faible capacité contenant du gaz (cartouches à gaz) et cartouches pour pile à combustible contenant un gaz liquéfié inflammable, et aux épreuves qu'ils doivent subir	351
Chapitre 6.3	Prescriptions relatives à la construction des emballages pour les matières infectieuses (Catégorie A) de la classe 6.2 et aux épreuves qu'ils doivent subir	393
Chapitre 6.4	Prescriptions relatives à la construction des colis pour les matières de la classe 7, aux épreuves qu'ils doivent subir, à leur agrément et à l'agrément de ces matières	401
Chapitre 6.5	Prescriptions relatives à la construction des grands récipients pour vrac (GRV) et aux épreuves qu'ils doivent subir	429
Chapitre 6.6	Prescriptions relatives à la construction des grands emballages et aux épreuves qu'ils doivent subir	457
Chapitre 6.7	Prescriptions relatives à la conception et la construction des citernes mobiles et des conteneurs à gaz à éléments multiples (CGEM) "UN" et aux contrôles et épreuves qu'ils doivent subir	469
Chapitre 6.8	Prescriptions relatives à la construction, aux équipements, à l'agrément de type, aux contrôles et épreuves et au marquage des citernes fixes (véhicules-citernes), citernes démontables et des conteneurs-citernes et caisses mobiles citernes, dont les réservoirs sont construits en matériaux métalliques, ainsi que des véhicules-batteries et conteneurs à gaz à éléments multiples (CGEM)	533
Chapitre 6.9	Prescriptions relatives à la conception, à la construction, aux équipements, à l'agrément de type, aux épreuves et au marquage des citernes fixes (véhicules-citernes), citernes démontables, conteneurs-citernes et caisses mobiles citernes en matière plastique renforcée de fibres	581
Chapitre 6.10	Prescriptions relatives à la construction, aux équipements, à l'agrément de type, aux contrôles et au marquage des citernes à déchets opérant sous vide	591

Table des matières (suite)**Page**

Chapitre 6.11	Prescriptions relatives à la conception et à la construction des conteneurs pour vrac et aux contrôles et épreuves qu'ils doivent subir	595
Chapitre 6.12	Prescriptions relatives à la construction, aux équipements, à l'agrément de type, aux contrôles et épreuves et au marquage des citernes, des conteneurs pour vrac et des compartiments spéciaux pour explosifs sur les unités mobiles de fabrication d'explosifs (MEMU).....	599
Partie 7	Dispositions concernant les conditions de transport, le chargement, le déchargement et la manutention.....	603
Chapitre 7.1	Dispositions générales	605
Chapitre 7.2	Dispositions concernant le transport en colis	607
Chapitre 7.3	Dispositions relatives au transport en vrac	611
Chapitre 7.4	Dispositions relatives au transport en citernes	619
Chapitre 7.5	Dispositions relatives au chargement, au déchargement, et à la manutention	621
Annexe B	Dispositions relatives au matériel de transport et au transport.....	637
Partie 8	Prescriptions relatives aux équipages, à l'équipement et à l'exploitation des véhicules et à la documentation	639
Chapitre 8.1	Prescriptions générales relatives aux unités de transport et au matériel de bord	641
Chapitre 8.2	Prescriptions générales relatives à la formation de l'équipage du véhicule	645
Chapitre 8.3	Prescriptions diverses à observer par l'équipage du véhicule	653
Chapitre 8.4	Prescriptions relatives à la surveillance des véhicules	655
Chapitre 8.5	Prescriptions supplémentaires relatives à des classes ou à des marchandises particulières.....	657
Chapitre 8.6	Restrictions à la circulation des véhicules transportant des marchandises dangereuses dans les tunnels routiers	663
Partie 9	Prescriptions relatives à la construction et l'agrément des véhicules.....	667
Chapitre 9.1	Champ d'application, définitions et prescriptions pour l'agrément des véhicules	669
Chapitre 9.2	Prescriptions relatives à la construction des véhicules	675

Table des matières (suite)

	Page
Chapitre 9.3	
Prescriptions supplémentaires concernant les véhicules complets ou complétés EX/II ou EX/III destinés au transport de matières et objets explosibles (classe 1) en colis	685
Chapitre 9.4	
Prescriptions complémentaires relatives à la construction de la caisse des véhicules complets ou complétés (autres que véhicules EX/II et EX/III) destinés au transport de marchandises dangereuses en colis	687
Chapitre 9.5	
Prescriptions complémentaires relatives à la construction de la caisse des véhicules complets ou complétés destinés au transport de marchandises dangereuses solides en vrac	689
Chapitre 9.6	
Prescriptions complémentaires relatives aux véhicules complets ou complétés destinés au transport de matières sous régulation de température.....	691
Chapitre 9.7	
Prescriptions complémentaires relatives aux véhicules-citernes (citernes-fixes), véhicules-batteries et véhicules complets ou complétés utilisés pour le transport de marchandises dangereuses dans des citernes démontables d'une capacité supérieure à 1 m³ ou dans des conteneurs-citernes, citernes mobiles ou CGEM d'une capacité supérieure à 3 m³ (Véhicules EX/III, FL, OX et AT)	693
Chapitre 9.8	
Prescriptions supplémentaires concernant les MEMU complètes ou complétées	697

ACCORD EUROPÉEN RELATIF AU TRANSPORT INTERNATIONAL DES MARCHANDISES DANGEREUSES PAR ROUTE (ADR)

LES PARTIES CONTRACTANTES,

DÉSIREUSES d'accroître la sécurité des transports internationaux par route,

SONT CONVENUES de ce qui suit :

Article premier

Aux fins du présent Accord, on entend :

- a) par "véhicules", les automobiles, les véhicules articulés, les remorques et les semi-remorques, tels qu'ils sont définis par l'article 4 de la Convention sur la circulation routière en date du 19 septembre 1949, à l'exception des véhicules qui appartiennent aux Forces armées d'une Partie contractante ou se trouvent sous la responsabilité de ces Forces armées;
- b) par "marchandises dangereuses", les matières et objets dont les annexes A et B interdisent le transport international par route ou ne l'autorisent que sous certaines conditions;
- c) par "transport international", tout transport effectué sur le territoire d'au moins deux Parties contractantes par des véhicules définis en a) ci-dessus.

Article 2

1. Sous réserve des dispositions du paragraphe 3 de l'article 4, les marchandises dangereuses dont l'annexe A exclut le transport ne doivent pas faire l'objet d'un transport international.
2. Les transports internationaux des autres marchandises dangereuses sont autorisés, si sont remplies :
 - a) les conditions qu'impose l'annexe A pour les marchandises en cause, notamment pour leur emballage et leur étiquetage, et
 - b) les conditions qu'impose l'annexe B, notamment pour la construction, l'équipement et la circulation du véhicule transportant les marchandises en cause, sous réserve des prescriptions du paragraphe 2 de l'article 4.

Article 3

Les annexes du présent Accord font partie intégrante dudit Accord.

Article 4

1. Chaque Partie contractante conserve le droit de réglementer ou d'interdire pour des raisons autres que la sécurité en cours de route l'entrée sur son territoire de marchandises dangereuses.

2. Les véhicules qui étaient en service sur le territoire d'une Partie contractante lors de l'entrée en vigueur du présent Accord ou qui y ont été mis en service dans les deux mois après cette entrée en vigueur pourront, pendant un délai de trois ans à dater de cette entrée en vigueur, effectuer un transport international de marchandises dangereuses même si leur construction et leur équipement ne satisfont pas entièrement aux conditions imposées par l'annexe B pour le transport en cause. Des clauses spéciales de l'annexe B peuvent, toutefois, réduire ce délai.

3. Les Parties contractantes conservent le droit de convenir, par accords particuliers bilatéraux ou multilatéraux, que certaines des marchandises dangereuses dont le présent Accord interdit tout transport international pourront, sous certaines conditions, faire l'objet de transports internationaux sur leurs territoires ou que les marchandises dangereuses dont le présent Accord n'autorise le transport international qu'à des conditions déterminées pourront faire l'objet, sur leurs territoires, de transports internationaux à des conditions moins rigoureuses que celles imposées par les annexes du présent Accord. Les accords particuliers, bilatéraux ou multilatéraux, visés par le présent paragraphe, seront communiqués au Secrétaire général de l'Organisation des Nations Unies qui les communiquera aux Parties contractantes non signataires de ces accords.

Article 5

Les transports auxquels s'applique le présent Accord restent soumis aux prescriptions nationales ou internationales concernant, de façon générale, la circulation routière, les transports routiers internationaux ou les échanges internationaux de marchandises.

Article 6

1. Les pays membres de la Commission économique pour l'Europe et les pays admis à la Commission à titre consultatif conformément au paragraphe 8 du mandat de cette Commission peuvent devenir Parties contractantes au présent Accord :

- a) en le signant;
- b) en le ratifiant après l'avoir signé sous réserve de ratification;
- c) en y adhérant.

2. Les pays susceptibles de participer à certains travaux de la Commission économique pour l'Europe en application du paragraphe 11 du mandat de cette Commission peuvent devenir Parties contractantes au présent Accord en y adhérant après son entrée en vigueur.

3. L'Accord sera ouvert à la signature jusqu'au 15 décembre 1957. Après cette date, il sera ouvert à l'adhésion.

4. La ratification ou l'adhésion sera effectuée par le dépôt d'un instrument auprès du Secrétaire général de l'Organisation des Nations Unies.

Article 7

1. Le présent Accord entrera en vigueur un mois après la date à laquelle le nombre des pays mentionnés au paragraphe 1 de l'article 6 qui l'auront signé sans réserve de ratification ou auront déposé leur instrument de ratification ou d'adhésion aura été porté à cinq. Toutefois, ses annexes ne s'appliqueront que six mois après l'entrée en vigueur de l'Accord lui-même.

2. Pour chaque pays qui ratifiera le présent Accord ou y adhérera après que cinq des pays mentionnés au paragraphe 1 de l'article 6 l'aient signé sans réserve de ratification ou auront déposé leur instrument de ratification ou d'adhésion, le présent Accord entrera en vigueur un mois après le dépôt de l'instrument de ratification ou d'adhésion dudit pays, et ses annexes seront appliquées pour ce pays, soit à la même date, si elles sont déjà en vigueur à ce moment, soit, à défaut, à la date à laquelle elles seront appliquées en vertu des dispositions du paragraphe 1 du présent article.

Article 8

1. Chaque Partie contractante pourra dénoncer le présent Accord par notification adressée au Secrétaire général de l'Organisation des Nations Unies.

2. La dénonciation prendra effet douze mois après la date à laquelle le Secrétaire général en aura reçu notification.

Article 9

1. Le présent Accord cessera de produire ses effets si, après son entrée en vigueur, le nombre des Parties contractantes est inférieur à cinq pendant douze mois consécutifs.

2. Dans le cas où un accord mondial portant réglementation du transport des marchandises dangereuses viendrait à être conclu, toute disposition du présent Accord qui serait en contradiction avec l'une quelconque des dispositions de cet accord mondial serait, dans les rapports entre les Parties au présent Accord devenues Parties à l'accord mondial, et à dater du jour de l'entrée en vigueur de celui-ci, automatiquement abolie et remplacée ipso facto par la disposition y relative de l'accord mondial.

Article 10

1. Tout pays pourra, lorsqu'il signera le présent Accord sans réserve de ratification ou lors du dépôt de son instrument de ratification ou d'adhésion ou à tout moment ultérieur, déclarer, par une notification adressée au Secrétaire général de l'Organisation des Nations Unies, que le présent Accord sera applicable à tout ou partie des territoires qu'il représente sur le plan international. L'Accord et ses annexes seront applicables au territoire ou aux territoires mentionnés dans la notification un mois après la réception de cette notification par le Secrétaire général.

2. Tout pays qui aura fait, conformément au paragraphe 1 du présent article, une déclaration ayant pour effet de rendre le présent Accord applicable à un territoire qu'il représente sur le plan international pourra, conformément à l'article 8, dénoncer l'Accord en ce qui concerne ledit territoire.

Article 11

1. Tout différend entre deux ou plusieurs Parties contractantes touchant l'interprétation ou l'application du présent Accord sera, autant que possible, réglé par voie de négociation entre les Parties en litige.

2. Tout différend qui n'aura pas été réglé par voie de négociation sera soumis à l'arbitrage si l'une quelconque des Parties contractantes en litige le demande et sera, en conséquence, renvoyé à un ou plusieurs arbitres choisis d'un commun accord entre les Parties en litige. Si, dans les trois mois à dater de la demande d'arbitrage, les Parties en litige n'arrivent pas à s'entendre sur le choix d'un arbitre ou des arbitres, l'une quelconque de ces Parties pourra demander au Secrétaire général de l'Organisation des Nations Unies de désigner un arbitre unique devant lequel le différend sera renvoyé pour décision.

3. La sentence de l'arbitre ou des arbitres désignés conformément au paragraphe 2 du présent article sera obligatoire pour les Parties contractantes en litige.

Article 12

1. Chaque Partie contractante pourra, au moment où elle signera ou ratifiera le présent Accord ou y adhèrera, déclarer qu'elle ne se considère pas liée par l'article 11. Les autres Parties contractantes ne seront pas liées par l'article 11 envers toute Partie contractante qui aura formulé une telle réserve.
2. Toute Partie contractante qui aura formulé une réserve conformément au paragraphe 1 du présent article pourra à tout moment lever cette réserve par une notification adressée au Secrétaire général de l'Organisation des Nations Unies.

Article 13

1. Après que le présent Accord aura été en vigueur pendant trois ans, toute Partie contractante pourra, par notification adressée au Secrétaire général de l'Organisation des Nations Unies, demander la convocation d'une conférence à l'effet de réviser le texte de l'Accord. Le Secrétaire général notifiera cette demande à toutes les Parties contractantes et convoquera une conférence de révision si, dans un délai de quatre mois à dater de la notification adressée par lui, le quart au moins des Parties contractantes lui signifient leur assentiment à cette demande.
2. Si une conférence est convoquée conformément au paragraphe 1 du présent article, le Secrétaire général en avisera toutes les Parties contractantes et les invitera à présenter, dans un délai de trois mois, les propositions qu'elles souhaiteraient voir examiner par la conférence. Le Secrétaire général communiquera à toutes les Parties contractantes l'ordre du jour provisoire de la conférence ainsi que le texte de ces propositions, trois mois au moins avant la date d'ouverture de la conférence.
3. Le Secrétaire général invitera à toute conférence convoquée conformément au présent article tous les pays visés au paragraphe 1 de l'article 6, ainsi que les pays devenus Parties contractantes en application du paragraphe 2 de l'article 6.

Article 14¹

1. Indépendamment de la procédure de révision prévue à l'article 13, toute Partie contractante pourra proposer un ou plusieurs amendements aux annexes du présent Accord. A cet effet, elle en transmettra le texte au Secrétaire général de l'Organisation des Nations Unies. Pour obtenir la concordance de ces annexes avec les autres accords internationaux relatifs au transport des marchandises dangereuses, le Secrétaire général pourra également proposer des amendements aux annexes du présent Accord.
2. Le Secrétaire général communiquera à toutes les Parties contractantes et portera à la connaissance des autres pays visés au paragraphe 1 de l'article 6 toute proposition faite conformément au paragraphe 1 du présent article.
3. Tout projet d'amendement aux annexes sera réputé accepté à moins que, dans le délai de trois mois à compter de la date à laquelle le Secrétaire général l'a transmis, le tiers au moins des Parties contractantes, ou cinq d'entre elles si le tiers est supérieur à ce chiffre, n'aient notifié par écrit au Secrétaire général leur opposition à l'amendement proposé. Si l'amendement est réputé accepté, il entrera en vigueur pour toutes les Parties contractantes à l'expiration d'un nouveau délai qui sera de trois mois, sauf dans les cas ci-après :

¹ *Nota du secrétariat : Le paragraphe 3 de l'article 14 comprend une modification entrée en vigueur le 19 avril 1985 conformément au Protocole transmis aux Parties contractantes sous couvert de la notification dépositaire C.N.229.1975.TREATIES-8 du 18 septembre 1975.*

- a) Au cas où des amendements analogues ont été apportés ou seront vraisemblablement apportés aux autres accords internationaux visés au paragraphe 1 du présent article, l'amendement entrera en vigueur à l'expiration d'un délai qui sera fixé par le Secrétaire général de façon à permettre dans toute la mesure possible l'entrée en vigueur simultanée dudit amendement et de ceux qui ont été ou seront vraisemblablement apportés à ces autres accords; le délai ne pourra, toutefois, être inférieur à un mois;
- b) La Partie contractante qui soumet le projet d'amendement pourra spécifier dans sa proposition un délai d'une durée supérieure à trois mois pour l'entrée en vigueur de l'amendement au cas où il serait accepté.

4. Le Secrétaire général communiquera le plus tôt possible à toutes les Parties contractantes et à tous les pays visés au paragraphe 1 de l'article 6 toute objection reçue des Parties contractantes contre un amendement proposé.

5. Si le projet d'amendement aux annexes n'est pas réputé accepté, mais si au moins une Partie contractante autre que celle qui l'a proposé a notifié par écrit au Secrétaire général son accord sur le projet, une réunion de toutes les Parties contractantes et de tous les pays visés au paragraphe 1 de l'article 6 sera convoquée par le Secrétaire général dans un délai de trois mois à compter de l'expiration du délai de trois mois prévu par le paragraphe 3 du présent article pour s'opposer à l'amendement. Le Secrétaire général peut inviter également à cette réunion des représentants :

- a) des organisations internationales gouvernementales ayant compétence en matière de transport;
- b) des organisations internationales non gouvernementales dont les activités sont liées directement aux transports de marchandises dangereuses sur les territoires des Parties contractantes.

6. Tout amendement adopté par plus de la moitié du nombre total des Parties contractantes à une réunion convoquée conformément au paragraphe 5 du présent article entrera en vigueur pour toutes les Parties contractantes conformément aux modalités décidées lors de ladite réunion par la majorité des Parties contractantes prenant part à la réunion.

Article 15

Outre les notifications prévues aux articles 13 et 14, le Secrétaire général de l'Organisation des Nations Unies notifiera aux pays visés au paragraphe 1 de l'article 6 ainsi qu'aux pays devenus Parties contractantes en application du paragraphe 2 de l'article 6 :

- a) les signatures, ratifications et adhésions, conformément à l'article 6;
- b) les dates auxquelles le présent Accord et ses annexes entreront en vigueur, conformément à l'article 7;
- c) les dénonciations, conformément à l'article 8;
- d) l'abrogation de l'Accord, conformément à l'article 9;
- e) les notifications et dénonciations reçues, conformément à l'article 10;
- f) les déclarations et notifications reçues, conformément aux paragraphes 1 et 2 de l'article 12;
- g) l'acceptation et la date d'entrée en vigueur des amendements, conformément aux paragraphes 3 et 6 de l'article 14.

Article 16

1. Le Protocole de signature du présent Accord aura les mêmes force, valeur et durée que l'Accord lui-même dont il sera considéré comme faisant partie intégrante.

2. Aucune réserve au présent Accord n'est admise en dehors de celles inscrites au Protocole de signature et de celles formulées conformément à l'article 12.

Article 17

Après le 15 décembre 1957, l'original du présent Accord sera déposé auprès du Secrétaire général de l'Organisation des Nations Unies qui en transmettra des copies certifiées conformes à chacun des pays visés au paragraphe 1 de l'article 6.

EN FOI DE QUOI les soussignés, à ce dûment autorisés, ont signé le présent Accord.

FAIT à Genève, le trente septembre mil neuf cent cinquante-sept, en un seul exemplaire, en langue anglaise et française pour le texte de l'Accord proprement dit, et en langue française pour les annexes, les deux textes faisant également foi pour l'Accord proprement dit.

Le Secrétaire général de l'Organisation des Nations Unies est invité à établir une traduction des annexes en langue anglaise faisant autorité et à joindre cette traduction aux copies certifiées conformes visées à l'article 17.

PROTOCOLE DE SIGNATURE

PROTOCOLE DE SIGNATURE

DE L'ACCORD EUROPÉEN RELATIF AU TRANSPORT INTERNATIONAL DES MARCHANDISES DANGEREUSES PAR ROUTE (ADR)

Au moment de signer l'Accord européen relatif au transport international des marchandises dangereuses par route (ADR), les soussignés, dûment autorisés :

1. **CONSIDÉRANT** que les conditions de transport des marchandises dangereuses par mer à destination ou en provenance du Royaume-Uni diffèrent essentiellement de celles qui sont prescrites par l'annexe A de l'ADR et qu'il est impossible de les modifier dans un proche avenir pour les rendre conformes à celle-ci,

TENANT COMPTE de ce que le Royaume-Uni s'est engagé à soumettre, à titre d'amendement à l'annexe A, un appendice spécial de ladite annexe A qui contiendra les dispositions spéciales applicables aux transports route-mer des marchandises dangereuses entre le Continent et le Royaume-Uni,

DÉCIDENT que, jusqu'à l'entrée en vigueur de cet appendice spécial, les marchandises dangereuses qui seront transportées sous le régime de l'ADR à destination ou en provenance du Royaume-Uni devront satisfaire aux dispositions de l'annexe A de l'ADR et, en outre, aux prescriptions du Royaume-Uni en ce qui concerne le transport par mer des marchandises dangereuses;

2. **PRENNENT NOTE** d'une déclaration du représentant de la France selon laquelle le Gouvernement de la République française se réserve, par dérogation au paragraphe 2 de l'article 4, le droit de n'autoriser les véhicules en service sur le territoire d'une autre Partie contractante, quelle que soit la date de leur mise en service, à effectuer des transports de marchandises dangereuses sur le territoire français, que si ces véhicules répondent, soit aux conditions imposées pour ces transports par l'annexe B, soit aux conditions imposées pour le transport des marchandises en cause par la réglementation française pour le transport par route des marchandises dangereuses;
3. **RECOMMANDENT** que, dans toute la mesure possible, avant d'être présentées conformément au paragraphe 1 de l'article 14 ou au paragraphe 2 de l'article 13, les propositions d'amendement au présent Accord ou à ses annexes fassent l'objet d'une discussion préalable au sein de réunions d'experts des Parties contractantes et, si nécessaire, des autres pays visés au paragraphe 1 de l'article 6 de l'Accord, ainsi que des organisations internationales visées au paragraphe 5 de l'article 14 de l'Accord.

ANNEXE A

DISPOSITIONS GÉNÉRALES ET DISPOSITIONS RELATIVES AUX MATIÈRES ET OBJETS DANGEREUX

PARTIE 1

Dispositions générales

CHAPITRE 1.1

CHAMP D'APPLICATION ET APPLICABILITÉ

1.1.1 Structure

Les annexes A et B de l'ADR regroupent 9 parties. L'annexe A est constituée des parties 1 à 7 et l'annexe B des parties 8 et 9. Chaque partie est subdivisée en chapitres et chaque chapitre en sections et sous-sections. À l'intérieur de chaque partie le numéro de la partie est incorporé dans les numéros de chapitres, sections et sous-sections; par exemple la section 1 du chapitre 2 de la partie 4 est numérotée "4.2.1".

1.1.2 Champ d'application

1.1.2.1 Aux fins de l'article 2 de l'ADR, l'annexe A précise:

- a) les marchandises dangereuses dont le transport international est exclu;
- b) les marchandises dangereuses dont le transport international est autorisé et les conditions imposées à ces marchandises (y compris les exemptions), notamment en ce qui concerne:
 - la classification des marchandises, y compris les critères de classification et les méthodes d'épreuves y relatifs;
 - l'utilisation des emballages (y compris l'emballage en commun);
 - l'utilisation des citernes (y compris leur remplissage);
 - les procédures d'expédition (y compris le marquage et l'étiquetage des colis, la signalisation des moyens de transport ainsi que la documentation et les renseignements prescrits);
 - les dispositions relatives à la construction, l'épreuve et l'agrément des emballages et des citernes;
 - l'utilisation des moyens de transport (y compris le chargement, le chargement en commun et le déchargement).

1.1.2.2 L'annexe A de l'ADR contient également certaines prescriptions qui, selon l'article 2 de l'ADR, concernent l'annexe B ou à la fois les annexes A et B, comme suit:

1.1.1	Structure
1.1.2.3	(Champ d'application de l'annexe B)
1.1.2.4	
1.1.3.1	Exemptions liées à la nature de l'opération de transport
1.1.3.6	Exemptions liées aux quantités transportées par unité de transport
1.1.4	Applicabilité d'autres règlements
1.1.4.5	Transport acheminé autrement que par traction sur route
Chapitre 1.2	Définitions et unités de mesure
Chapitre 1.3	Formation des personnes intervenant dans le transport des marchandises dangereuses
Chapitre 1.4	Obligations de sécurité des intervenants
Chapitre 1.5	Dérogations
Chapitre 1.6	Mesures transitoires

Chapitre 1.8	Mesures de contrôle et autres mesures de soutien visant à l'observation des prescriptions de sécurité
Chapitre 1.9	Restrictions de transport par les autorités compétentes
Chapitre 1.10	Dispositions concernant la sûreté
Chapitre 3.1	Généralités
Chapitre 3.2	Colonnes (1), (2), (14), (15) et (19) (application des dispositions des parties 8 et 9 à des matières ou objets en particulier).

1.1.2.3 Aux fins de l'article 2 de l'ADR, l'annexe B précise les prescriptions concernant la construction, l'équipement et l'exploitation des véhicules agréés pour le transport des marchandises dangereuses:

- prescriptions relatives aux équipages, à l'équipement et à l'exploitation des véhicules et à la documentation;
- prescriptions relatives à la construction et à l'agrément des véhicules.

1.1.2.4 A l'alinéa c) de l'article premier de l'ADR, le mot "véhicules" ne désigne pas nécessairement un seul et même véhicule. Une opération de transport international peut être effectuée par plusieurs véhicules différents, à condition qu'elle ait lieu sur le territoire de deux Parties à l'ADR au moins, entre l'expéditeur et le destinataire indiqués sur le document de transport.

1.1.3 Exemptions

1.1.3.1 *Exemptions liées à la nature de l'opération de transport*

Les prescriptions de l'ADR ne s'appliquent pas:

- au transport de marchandises dangereuses effectué par des particuliers lorsque les marchandises en question sont conditionnées pour la vente au détail et sont destinées à leur usage personnel ou domestique ou à leurs activités de loisir ou sportives à condition que des mesures soient prises pour empêcher toute fuite de contenu dans des conditions normales de transport. Lorsque ces marchandises sont des liquides inflammables transportés dans des récipients rechargeables remplis par, ou pour, un particulier, la quantité totale ne doit pas dépasser 60 litres par récipient et 240 litres par unité de transport. Les marchandises dangereuses en GRV, grands emballages ou citernes ne sont pas considérées comme étant emballées pour la vente au détail;
- au transport de machines ou de matériels non spécifiés dans la présente annexe et qui comportent accessoirement des marchandises dangereuses dans leur structure ou leur circuit de fonctionnement, à condition que des mesures soient prises pour empêcher toute fuite de contenu dans des conditions normales de transport;
- au transport effectué par des entreprises mais accessoirement à leur activité principale, tels qu'approvisionnement de chantiers de bâtiments ou de génie civil, ou pour les trajets du retour à partir de ces chantiers, ou pour des travaux de mesure, de réparations et de maintenance, en quantités ne dépassant pas 450 litres par emballage ni les quantités maximales totales spécifiées au 1.1.3.6. Des mesures doivent être prises pour éviter toute fuite dans des conditions normales de transport. Ces exemptions ne s'appliquent pas à la classe 7.

Les transports effectués par de telles entreprises pour leur approvisionnement ou leur distribution externe ou interne ne sont toutefois pas concernés par la présente exemption;

- d) aux transports effectués par les autorités compétentes pour les interventions d'urgence ou sous leur contrôle, dans la mesure où ceux-ci sont nécessaires en relation avec des interventions d'urgence, en particulier les transports effectués:
- par des véhicules de dépannage transportant des véhicules accidentés ou en panne contenant des marchandises dangereuses; ou
 - pour contenir, récupérer et déplacer dans le lieu sûr approprié le plus proche les marchandises dangereuses impliquées dans un incident ou un accident;
- e) aux transports d'urgence destinés à sauver des vies humaines ou à protéger l'environnement à condition que toutes les mesures soient prises afin que ces transports s'effectuent en toute sécurité;
- f) au transport de réservoirs fixes de stockage, vides, non nettoyés, qui ont contenu des gaz de la classe 2 des groupes A, O ou F, des matières des groupes d'emballages II ou III des classes 3 ou 9, ou des pesticides des groupes d'emballages II ou III de la classe 6.1, aux conditions suivantes:
- toutes les ouvertures, à l'exception des dispositifs de décompression (lorsqu'ils sont installés), sont hermétiquement fermées;
 - des mesures ont été prises pour empêcher toute fuite de contenu dans des conditions normales de transport; et
 - le chargement est fixé sur des berceaux ou dans des harasses ou dans tout autre dispositif de manutention ou fixé au véhicule ou conteneur de façon à ne pas pouvoir prendre du jeu ou se déplacer dans des conditions normales de transport.

Cette exemption ne s'applique pas aux réservoirs fixes de stockage ayant contenu des matières explosibles désensibilisées ou des matières dont le transport est interdit par l'ADR.

NOTA: Pour les matières radioactives, voir sous 1.7.1.4.

1.1.3.2 Exemptions liées au transport de gaz

Les prescriptions de l'ADR ne s'appliquent pas au transport:

- a) des gaz contenus dans les réservoirs d'un véhicule effectuant une opération de transport et qui sont destinés à sa propulsion ou au fonctionnement d'un de ses équipements (frigorifiques, par exemple);
- b) des gaz contenus dans les réservoirs à carburant de véhicules transportés. Le robinet d'arrivée situé entre le réservoir à carburant et le moteur doit être fermé et le contact électrique doit être coupé;
- c) des gaz des groupes A et O (conformément au 2.2.2.1), si leur pression dans le récipient ou la citerne, à une température de 20 °C, ne dépasse pas 200 kPa (2 bar) et si le gaz n'est pas un gaz liquéfié ni un gaz liquéfié réfrigéré. Cela vaut pour tous les types de récipient ou de citerne, par exemple, également pour les différentes parties des machines ou de l'appareillage;
- d) des gaz contenus dans l'équipement utilisé pour le fonctionnement des véhicules (par exemple les extincteurs), y compris dans des pièces de rechange (par exemple les pneus gonflés); cette exemption s'applique également aux pneus gonflés transportés en tant que chargement;

- e) des gaz contenus dans l'équipement particulier des véhicules et nécessaires au fonctionnement de cet équipement particulier pendant le transport (système de refroidissement, viviers, appareils de chauffage, etc.) ainsi que les récipients de rechange pour de tels équipements et les récipients à échanger, vides non nettoyés, transportés dans la même unité de transport;
- f) des gaz contenus dans les denrées alimentaires (à l'exception du No ONU 1950), y compris les boissons gazéifiées;
- g) des gaz contenus dans les ballons destinés à être utilisés dans un cadre sportif; et
- h) des gaz contenus dans les ampoules électriques, à condition qu'elles soient emballées de telle sorte que les effets de projection liés à une rupture de l'ampoule soient confinés à l'intérieur du colis.

1.1.3.3 *Exemptions relatives au transport des carburants liquides*

Les prescriptions de l'ADR ne s'appliquent pas au transport:

- a) du carburant contenu dans les réservoirs d'un véhicule effectuant une opération de transport et qui est destiné à sa propulsion ou au fonctionnement d'un de ses équipements.

Le carburant peut être transporté dans des réservoirs à carburant fixes, directement reliés au moteur ou à l'équipement auxiliaire du véhicule, qui sont conformes aux dispositions réglementaires appropriées, ou peut être transporté dans des récipients à carburants portatifs tels que les bidons (jerricanes).

La capacité totale des réservoirs fixes ne doit pas dépasser 1 500 litres par unité de transport et la capacité d'un réservoir fixé à une remorque ne doit pas dépasser 500 litres. Un maximum de 60 litres par unité de transport peut être transporté dans des récipients à carburants portatifs. Ces restrictions ne s'appliquent pas aux véhicules des services d'intervention d'urgence;

- b) du carburant contenu dans le réservoir des véhicules ou d'autres moyens de transport (par exemple des bateaux) qui sont transportés en tant que chargement, lorsqu'il est destiné à leur propulsion ou au fonctionnement de l'un de leurs équipements. Tout robinet d'arrivée situé entre le moteur ou l'équipement et le réservoir de carburant doit être fermé pendant le transport, sauf s'il est indispensable à l'équipement pour demeurer opérationnel. Le cas échéant, les véhicules ou les autres moyens de transport doivent être chargés debout et être fixés pour ne pas tomber.

1.1.3.4 *Exemptions liées à des dispositions spéciales ou aux marchandises dangereuses emballées en quantités limitées ou en quantités exceptées*

NOTA: Pour les matières radioactives voir sous 1.7.1.4.

1.1.3.4.1 Certaines dispositions spéciales du chapitre 3.3 exemptent partiellement ou totalement le transport de marchandises dangereuses spécifiques des prescriptions de l'ADR. L'exemption s'applique lorsque la disposition spéciale est indiquée dans la colonne (6) du tableau A du chapitre 3.2 en regard des marchandises dangereuses de la rubrique concernée.

1.1.3.4.2 Certaines marchandises dangereuses peuvent faire l'objet d'exemptions sous réserve que les conditions du chapitre 3.4 soient satisfaites.

1.1.3.4.3 Certaines marchandises dangereuses peuvent faire l'objet d'exemptions sous réserve que les conditions du chapitre 3.5 soient satisfaites.

1.1.3.5 Exemptions liées aux emballages vides non nettoyés

Les emballages vides (y compris les GRV et les grands emballages), non nettoyés, ayant renfermé des matières des classes 2, 3, 4.1, 5.1, 6.1, 8 et 9 ne sont pas soumis aux prescriptions de l'ADR si des mesures appropriées ont été prises afin de compenser les risques éventuels. Les risques sont compensés si des mesures ont été prises pour éliminer tous les risques des classes 1 à 9.

1.1.3.6 Exemptions liées aux quantités transportées par unité de transport

1.1.3.6.1 Aux fins de la présente sous-section, les marchandises dangereuses sont affectées aux catégories de transport 0, 1, 2, 3, ou 4 comme indiqué dans la colonne (15) du tableau A du chapitre 3.2. Les emballages vides non nettoyés ayant renfermé des matières affectées à la catégorie de transport "0" sont également affectés à la catégorie de transport "0". Les emballages vides non nettoyés ayant renfermé des matières affectées à une catégorie de transport autre que "0" sont affectés à la catégorie de transport "4".

1.1.3.6.2 Lorsque la quantité de marchandises dangereuses à bord d'une seule unité de transport ne dépasse pas les valeurs indiquées dans la colonne (3) du tableau au 1.1.3.6.3 pour une catégorie de transport donnée (lorsque les marchandises dangereuses à bord de l'unité de transport sont dans la même catégorie) ou la valeur calculée selon 1.1.3.6.4 (lorsque les marchandises dangereuses à bord de l'unité de transport sont de plusieurs catégories), elles peuvent être transportées en colis dans une même unité de transport sans que soient applicables les prescriptions suivantes:

- Chapitre 1.10, à l'exception des explosifs de la classe 1 des Nos ONU 0029, 0030, 0059, 0065, 0073, 0104, 0237, 0255, 0267, 0288, 0289, 0290, 0360, 0361, 0364, 0365, 0366, 0439, 0440, 0441, 0455, 0456 et 0500 et à l'exception des colis exceptés de la classe 7, Nos ONU 2910 et 2911, si la limite d'activité dépasse la valeur A_2 ;
- Chapitre 5.3;
- Section 5.4.3;
- Chapitre 7.2 sauf V5 et V8 sous 7.2.4;
- CV1 sous 7.5.11;
- Partie 8 sauf
 - 8.1.2.1 a);
 - 8.1.4.2 à 8.1.4.5;
 - 8.2.3;
 - 8.3.3;
 - 8.3.4;
 - 8.3.5;
 - Chapitre 8.4;
 - S1(3) et (6);
 - S2(1);
 - S4;
 - S14 à S21; et
 - S24 du chapitre 8.5;
- Partie 9.

1.1.3.6.3 Lorsque les marchandises dangereuses transportées dans l'unité de transport appartiennent à la même catégorie, la quantité maximale totale est indiquée dans la colonne (3) au tableau ci-dessous:

Catégorie de transport (1)	Matières ou objets groupe d'emballage ou code/groupe de classification ou No ONU (2)	Quantité maximale totale par unité de transport (3)
0	Classe 1: 1.1A/1.1L/1.2L/1.3L et No ONU 0190 Classe 3: No ONU 3343 Classe 4.2: matières appartenant au groupe d'emballage I Classe 4.3: Nos ONU 1183, 1242, 1295, 1340, 1390, 1403, 1928, 2813, 2965, 2968, 2988, 3129, 3130, 3131, 3134, 3148, 3396, 3398 et 3399 Classe 5.1: No ONU 2426 Classe 6.1: Nos ONU 1051, 1600, 1613, 1614, 2312, 3250 et 3294 Classe 6.2: Nos ONU 2814 et 2900 Classe 7: Nos ONU 2912 à 2919, 2977, 2978 et 3321 à 3333 Classe 8: No ONU 2215 (ANHYDRIDE MALÉIQUE FONDU) Classe 9: Nos ONU 2315, 3151, 3152 et 3432 ainsi que les appareils contenant de telles matières ou mélanges ainsi que les emballages vides non nettoyés, ayant contenu des matières figurant dans cette catégorie de transport, à l'exception de ceux classés sous le No ONU 2908	0
1	Matières et objets appartenant au groupe d'emballage I et ne figurant pas dans la catégorie de transport 0 ainsi que les matières et objets des classes: Classe 1: 1.1B à 1.1J ^a /1.2B à 1.2J/1.3C/1.3G/1.3H/1.3J/1.5D ^a Classe 2: groupes T, TC ^a , TO, TF, TOC ^a et TFC aérosols: groupes C, CO, FC, T, TF, TC, TO, TFC et TOC produits chimiques sous pression: Nos ONU 3502, 3503, 3504 et 3505 Classe 4.1: Nos ONU 3221 à 3224 et 3231 à 3240 Classe 5.2: Nos ONU 3101 à 3104 et 3111 à 3120	20
2	Matières et objets appartenant au groupe d'emballage II et ne figurant pas dans les catégories de transport 0, 1 ou 4 ainsi que les matières et objets des classes: Classe 1: 1.4B à 1.4G et 1.6N Classe 2: groupe F aérosols: groupe F produits chimiques sous pression: No ONU 3501 Classe 4.1: Nos ONU 3225 à 3230 Classe 5.2: Nos ONU 3105 à 3110 Classe 6.1: matières et objets appartenant au groupe d'emballage III Classe 9: No ONU 3245	333
3	Matières et objets appartenant au groupe d'emballage III et ne figurant pas dans les catégories de transport 0, 2 ou 4 ainsi que les matières et objets des classes: Classe 2: groupes A et O aérosols: groupes A et O produits chimiques sous pression: No ONU 3500 Classe 3: No ONU 3473 Classe 4.3: No ONU 3476 Classe 8: Nos ONU 2794, 2795, 2800, 3028 et 3477 Classe 9: Nos ONU 2990 et 3072	1 000
4	Classe 1: 1.4S Classe 4.1: Nos ONU 1331, 1345, 1944, 1945, 2254 et 2623 Classe 4.2: Nos ONU 1361 et 1362 groupe d'emballage III Classe 7: Nos ONU 2908 à 2911 Classe 9: Nos ONU 3268 et 3499 ainsi que les emballages vides non nettoyés ayant contenu des matières dangereuses, sauf ceux figurant sous la catégorie de transport 0	illimitée

^a Pour les Nos ONU 0081, 0082, 0084, 0241, 0331, 0332, 0482, 1005 et 1017, la quantité maximale totale par unité de transport sera de 50 kg.

Dans le tableau ci-dessus, par "quantité maximale totale par unité de transport", on entend:

- pour les objets, la masse brute en kilogrammes (pour les objets de la classe 1, la masse nette en kilogrammes de la matière explosible; pour les marchandises dangereuses contenues dans des machines ou des équipements spécifiés dans la présente annexe, la quantité totale de marchandises dangereuses contenue à l'intérieur en kilogrammes ou en litres suivant le cas);
- pour les matières solides, les gaz liquéfiés, les gaz liquéfiés réfrigérés et les gaz dissous, la masse nette en kilogrammes;
- pour les matières liquides et les gaz comprimés, la contenance nominale du récipient (voir définition sous 1.2.1) en litres.

1.1.3.6.4 Lorsque des marchandises dangereuses appartenant à des catégories de transport différentes, sont transportées dans la même unité de transport, la somme de:

- la quantité de matières et d'objets de la catégorie de transport 1 multipliée par "50";
- la quantité de matières et d'objets de la catégorie de transport 1 cités dans la note a au bas de tableau du 1.1.3.6.3, multipliée par "20";
- la quantité de matières et d'objets de la catégorie de transport 2 multipliée par "3"; et
- la quantité de matières et d'objets de la catégorie de transport 3;

ne doit dépasser "1 000".

1.1.3.6.5 Aux fins de la présente sous-section, les marchandises dangereuses qui sont exemptées conformément aux 1.1.3.2 à 1.1.3.5, ne doivent pas être prises en compte.

1.1.3.7 Exemptions relatives au transport des piles au lithium

Les prescriptions de l'ADR ne s'appliquent pas:

- a) aux piles au lithium installées dans un véhicule effectuant une opération de transport et qui sont destinées à sa propulsion ou au fonctionnement d'un de ses équipements;
- b) aux piles au lithium contenues dans un équipement pour le fonctionnement de cet équipement utilisé ou destiné à une utilisation durant le transport (par exemple, un ordinateur portable).

1.1.3.8 *(Réservé)*

1.1.3.9 Exemptions relatives aux marchandises dangereuses utilisées comme agents de réfrigération ou de conditionnement pendant le transport

Les marchandises dangereuses, qui ne sont qu'asphyxiantes (c'est-à-dire qui diluent ou remplacent l'oxygène présent normalement dans l'atmosphère) ne sont, lorsqu'elles sont utilisées dans des véhicules ou conteneurs aux fins de réfrigération ou de conditionnement, soumises qu'aux dispositions de la section 5.5.3.

1.1.4 Applicabilité d'autres règlements

1.1.4.1 (Réservé)

1.1.4.2 *Transport dans une chaîne de transport comportant un parcours maritime ou aérien*

1.1.4.2.1 Les colis, les conteneurs, les citernes mobiles et les conteneurs-citernes qui ne répondent pas entièrement aux prescriptions d'emballage, d'emballage en commun, de marquage et d'étiquetage des colis ou de placardage et de signalisation orange de l'ADR, mais qui sont conformes aux prescriptions du Code IMDG ou des Instructions techniques de l'OACI sont admis pour les transports dans une chaîne de transport comportant un parcours maritime ou aérien aux conditions suivantes:

- a) les colis doivent porter des marques et étiquettes de danger conformément aux dispositions du Code IMDG ou des Instructions techniques de l'OACI si les marques et les étiquettes ne sont pas conformes à l'ADR;
- b) les dispositions du Code IMDG ou des Instructions techniques de l'OACI sont applicables pour l'emballage en commun dans un colis;
- c) pour les transports dans une chaîne de transport comportant un parcours maritime, les conteneurs, les citernes mobiles et les conteneurs-citernes, s'ils ne portent pas de plaques-étiquettes et de signalisation orange conformément au chapitre 5.3 de la présente annexe, doivent porter des plaques-étiquettes et un marquage conformément au chapitre 5.3 du Code IMDG. Dans ce cas, seul le paragraphe 5.3.2.1.1 de la présente annexe s'applique à la signalisation du véhicule. Pour les citernes mobiles et les conteneurs-citernes vides, non nettoyés, cette disposition s'applique jusque et y compris le transfert subséquent vers une station de nettoyage.

Cette dérogation ne vaut pas pour les marchandises classées comme dangereuses dans les classes 1 à 9 de l'ADR, et considérées comme non dangereuses conformément aux dispositions applicables du Code IMDG ou des Instructions techniques de l'OACI.

1.1.4.2.2 Les unités de transport composées d'un ou de plusieurs véhicules, autres que celles transportant des conteneurs, citernes mobiles ou conteneurs-citernes selon les dispositions prévues au 1.1.4.2.1 c), munis d'un placardage non conforme aux dispositions du 5.3.1 de l'ADR, mais dont le marquage et le placardage sont conformes au chapitre 5.3 du Code IMDG, sont admises aux transports dans une chaîne de transport comportant un parcours maritime à condition qu'il soit satisfait aux dispositions du 5.3.2 de l'ADR relatives à la signalisation orange.

1.1.4.2.3 Pour le transport dans une chaîne de transport comportant un parcours maritime ou aérien, les renseignements exigés sous 5.4.1 et 5.4.2 et par certaines dispositions spéciales du chapitre 3.3 peuvent être remplacés par le document de transport et les informations qu'exigent respectivement le Code IMDG ou les Instructions techniques de l'OACI à condition que tout renseignement supplémentaire exigé par l'ADR y soit également inclus.

NOTA: Pour le transport conformément au 1.1.4.2.1, voir aussi 5.4.1.1.7. Pour le transport dans des conteneurs, voir aussi 5.4.2.

1.1.4.3 *Utilisation de citernes mobiles de type OMI approuvées pour les transports maritimes*

Les citernes mobiles de type OMI (types 1, 2, 5 et 7) qui ne répondent pas aux prescriptions des chapitres 6.7 ou 6.8, mais qui ont été construites et approuvées avant le 1er janvier 2003 conformément aux dispositions du Code IMDG (Amendement 29-98) pourront continuer à être utilisées si elles répondent aux prescriptions en matière d'épreuves et de contrôles périodiques applicables du Code IMDG¹. En outre, elles doivent répondre aux dispositions correspondant aux instructions des colonnes (10) et (11) du Tableau A du chapitre 3.2 et du chapitre 4.2 de l'ADR. Voir aussi le 4.2.0.1 du Code IMDG.

1.1.4.4 *(Réservé)*

1.1.4.5 *Transport acheminé autrement que par traction sur route*

1.1.4.5.1 Si le véhicule effectuant un transport soumis aux prescriptions de l'ADR est acheminé sur une partie du trajet autrement que par traction sur route, les règlements nationaux ou internationaux qui régissent éventuellement, sur cette partie du trajet, le transport de marchandises dangereuses par le mode de transport utilisé pour l'acheminement du véhicule routier sont seuls applicables au cours de ladite partie du trajet.

1.1.4.5.2 Dans les cas visés au 1.1.4.5.1 ci-dessus, les Parties contractantes à l'ADR concernées peuvent convenir d'appliquer les dispositions de l'ADR sur la partie du trajet où un véhicule est acheminé autrement que par traction sur route, avec, si nécessaire, des prescriptions supplémentaires, à moins que de tels accords entre les Parties contractantes à l'ADR concernées ne contreviennent aux clauses de conventions internationales régissant le transport de marchandises dangereuses par le mode de transport utilisé pour l'acheminement du véhicule routier au cours de ladite partie du trajet, par exemple la Convention internationale pour la sauvegarde de la vie humaine en mer (SOLAS), auxquelles ces parties contractantes à l'ADR seraient également parties contractantes.

Ces accords doivent être communiqués par la Partie contractante qui en a pris l'initiative au Secrétariat de la Commission économique des Nations Unies pour l'Europe qui les portera à la connaissance de toutes les Parties contractantes.

1.1.4.5.3 Dans le cas où un transport soumis aux prescriptions de l'ADR est également soumis, sur tout ou partie de son parcours routier, aux dispositions d'une convention internationale réglementant le transport de marchandises dangereuses par un mode de transport autre que la route en raison des clauses de cette convention qui en étendent la portée à certains services automobiles, les dispositions de cette convention internationale s'appliquent sur le parcours en cause concurremment avec les dispositions de l'ADR qui ne sont pas incompatibles avec elles; les autres clauses de l'ADR ne s'appliquent pas sur le parcours en cause.

1.1.5 *Application de normes*

Lorsque l'application d'une norme est requise et s'il y a un quelconque conflit entre cette norme et les dispositions de l'ADR, les dispositions de l'ADR prévalent.

¹ L'Organisation maritime internationale (OMI) a publié la circulaire DSC/Circ.12 (et ses rectificatifs), intitulée "Guidance on the Continued Use of Existing IMO Type Portable Tanks and Road Tank Vehicles for the Transport of Dangerous Goods" (Indications concernant la poursuite de l'utilisation des citernes mobiles et des véhicules-citernes routiers de type OMI existants pour le transport des marchandises dangereuses). Le texte de cette directive est disponible en anglais sur le site internet de l'OMI à l'adresse suivante: www.imo.org.

CHAPITRE 1.2

DÉFINITIONS ET UNITÉS DE MESURE

1.2.1 Définitions

NOTA: Dans cette section figurent toutes les définitions d'ordre général ou spécifique.

Dans l'ADR on entend par:

A

"Acier doux", un acier dont la limite minimale de la résistance à la rupture par traction est comprise entre 360 N/mm² et 440 N/mm²;

NOTA: Pour les citernes mobiles, voir chapitre 6.7.

"Acier de référence", un acier ayant une résistance à la traction de 370 N/mm² et un allongement à la rupture de 27%;

"ADN", l'Accord européen relatif au transport international des marchandises dangereuses par voies de navigation intérieures;

"Aérosol ou générateur d'aérosols", un récipient non rechargeable répondant aux prescriptions du 6.2.6, fait de métal, de verre ou de matière plastique, contenant un gaz comprimé, liquéfié ou dissous sous pression, avec ou non un liquide, une pâte ou une poudre, et muni d'un dispositif de prélèvement permettant d'expulser le contenu en particules solides ou liquides en suspension dans un gaz, ou sous la forme de mousse, de pâte ou de poudre, ou encore à l'état liquide ou gazeux;

"AIEA", l'Agence internationale de l'énergie atomique (AIEA), (AIEA, P.O. Box 100, A-1400 Vienne);

"Approbation, agrément"

"Approbation multilatérale" ou *"agrément multilatéral"*, pour le transport des matières de la classe 7, l'approbation ou l'agrément donné par l'autorité compétente du pays d'origine de l'expédition ou du modèle, selon le cas, et par l'autorité compétente de chaque pays sur le territoire duquel l'envoi doit être transporté;

"Agrément unilatéral", pour le transport des matières de la classe 7, l'agrément d'un modèle qui doit être donné seulement par l'autorité compétente du pays d'origine du modèle. Si le pays d'origine n'est pas une Partie contractante à l'ADR, l'agrément implique une validation par l'autorité compétente de la première Partie contractante à l'ADR touchée par l'envoi (voir 6.4.22.6);

"Assurance de la conformité" (matière radioactive), un programme systématique de mesures appliqué par une autorité compétente et visant à garantir que les dispositions de l'ADR sont respectées dans la pratique;

"Assurance de la qualité", un programme systématique de contrôles et d'inspections appliqué par toute organisation ou tout organisme et visant à donner une garantie adéquate que les prescriptions de sécurité de l'ADR sont respectées dans la pratique;

"ASTM", l'American Society for Testing and Materials, (ASTM International, 100 Barr Harbor Drive, PO Box C700, West Conshohocken, PA, 19428-2959, États-Unis d'Amérique);

"*Autorité compétente*", l'(les) autorité(s) ou tout(s) autre(s) organisme(s) désigné(s) en tant que tel(s) dans chaque État et dans chaque cas particulier selon le droit national;

B

"*Bidon*" (jerricane), un emballage en métal ou en matière plastique, de section rectangulaire ou polygonale, muni d'un ou de plusieurs orifices;

"*Bobine*" (classe 1), un dispositif en plastique, en bois, en carton, en métal ou en tout autre matériau convenable, et formé d'un axe central et, le cas échéant, de parois latérales à chaque extrémité de l'axe. Les objets et les matières doivent pouvoir être enroulés sur l'axe et peuvent être retenus par les parois latérales;

"*Boîte à gaz sous pression*", voir "*Aérosol ou générateur d'aérosols*";

"*Bouteille*", un récipient à pression transportable, d'une capacité en eau ne dépassant pas 150 litres (voir aussi "*Cadre de bouteilles*");

C

"*Cadre de bouteilles*", un ensemble de bouteilles attachées entre elles et reliées par un tuyau collecteur et transportées en tant qu'ensemble indissociable. La contenance totale en eau ne doit pas dépasser 3 000 l; sur les cadres destinés au transport de gaz toxique de la classe 2 (groupes commençant par la lettre T conformément au 2.2.2.1.3), cette capacité est limitée à 1 000 l;

"*Caisse*", un emballage à faces pleines rectangulaires ou polygonales, en métal, bois, contre-plaqué, bois reconstitué, carton, plastique ou autre matériau approprié. De petits orifices peuvent y être pratiqués pour faciliter la manutention ou l'ouverture, ou répondre aux critères de classement, à condition de ne pas compromettre l'intégrité de l'emballage pendant le transport;

"*Caisse mobile*", voir "*Conteneur*";

"*Caisse mobile citerne*", un engin qui doit être considéré comme un conteneur-citerne;

"*Capacité d'un réservoir ou d'un compartiment de réservoir*", pour les citernes, le volume intérieur total du réservoir ou du compartiment de réservoir exprimé en litres ou mètres cubes. Lorsqu'il est impossible de remplir complètement le réservoir ou le compartiment de réservoir du fait de sa forme ou par construction, cette capacité réduite doit être utilisée pour la détermination du degré de remplissage et pour le marquage de la citerne;

"*Cartouche à gaz*", voir "*Récipient de faible capacité contenant du gaz*";

"*CEE-ONU*", la Commission Économique des Nations Unies pour l'Europe, (CEE-ONU, Palais des Nations, 8-14 avenue de la Paix, CH-1211 Genève 10, Suisse);

"*CGA*", "Compressed Gas Association", (CGA, 4221 Walney Road, 5th Floor, Chantilly VA 20151-2923, États-Unis d'Amérique);

"*CGEM*", voir "*Conteneur à gaz à éléments multiples*";

"*Chargement complet*", tout chargement provenant d'un seul expéditeur auquel est réservé l'usage exclusif d'un véhicule ou d'un grand conteneur et pour lequel toutes les opérations de chargement et de déchargement sont effectuées conformément aux instructions de l'expéditeur ou du destinataire;

NOTA: Le terme correspondant pour la classe 7 est "*utilisation exclusive*".

"*Chargeur*", l'entreprise qui:

- a) charge les marchandises dangereuses emballées, les petits conteneurs ou les citernes mobiles dans ou sur un véhicule ou un conteneur; ou
- b) charge un conteneur, un conteneur pour vrac, un CGEM, un conteneur-citerne ou une citerne mobile sur un véhicule;

"*Chauffage à combustion*", un dispositif utilisant directement un combustible liquide ou gazeux et ne récupérant pas la chaleur du moteur de propulsion du véhicule;

"*CIM*", les Règles uniformes concernant le contrat de transport international ferroviaire des marchandises (Appendice B à la Convention relative aux transports internationaux ferroviaires (COTIF)), telles que modifiées;

"*Citerne*", un réservoir, muni de ses équipements de service et de structure. Lorsque le mot est employé seul, il couvre les conteneurs-citernes, citernes mobiles, citernes démontables et citernes fixes tels que définis dans la présente section ainsi que les citernes qui constituent des éléments de véhicules-batterie ou de CGEM;

NOTA: Pour les citernes mobiles, voir sous 6.7.4.1.

"*Citerne à déchets opérant sous vide*", une citerne fixe, une citerne démontable, un conteneur-citerne ou une caisse mobile citerne principalement utilisée pour le transport de déchets dangereux, construite ou équipée de manière spéciale pour faciliter le chargement et le déchargement des déchets selon les prescriptions du chapitre 6.10. Une citerne qui satisfait intégralement aux prescriptions des chapitres 6.7 ou 6.8 n'est pas considérée comme citerne à déchets opérant sous vide;

"*Citerne démontable*", une citerne d'une capacité supérieure à 450 litres, autre qu'une citerne fixe, une citerne mobile, un conteneur-citerne ou un élément de véhicule-batterie ou de CGEM qui n'est pas conçue pour le transport des marchandises sans rupture de charge et qui normalement ne peut être manutentionnée que si elle est vide;

"*Citerne fermée hermétiquement*", une citerne destinée au transport de liquides ayant une pression de calcul d'au moins 4 bar, ou destinée au transport de matières solides (pulvérulentes ou granulaires) quelle que soit sa pression de calcul, dont les ouvertures sont fermées hermétiquement, et qui:

- n'est pas équipée de soupapes de sécurité, de disques de rupture, d'autres dispositifs semblables de sécurité ou de soupapes de dépression; ou
- n'est pas équipée de soupapes de sécurité, de disques de rupture ou d'autres dispositifs semblables de sécurité, mais est équipée de soupapes de dépression conformément aux prescriptions du 6.8.2.2.3; ou
- est équipée de soupapes de sécurité précédées d'un disque de rupture conformément au 6.8.2.2.10, mais n'est pas équipée de soupapes de dépression; ou
- est équipée de soupapes de sécurité précédées d'un disque de rupture conformément au 6.8.2.2.10, et de soupapes de dépression conformément aux prescriptions du 6.8.2.2.3.

"*Citerne fixe*", une citerne d'une capacité supérieure à 1 000 litres fixée à demeure sur un véhicule (qui devient alors un véhicule-citerne) ou faisant partie intégrante du châssis d'un tel véhicule;

"*Citerne mobile*", une citerne multimodale conforme aux définitions du chapitre 6.7 ou du Code IMDG, indiquée par une instruction de transport en citerne mobile (code T) dans la

colonne (10) du tableau A du chapitre 3.2, et ayant, lorsqu'elle est utilisée pour le transport de gaz tels qu'ils sont définis au 2.2.2.1.1, une capacité supérieure à 450 l;

"*CMR*", la Convention relative au contrat de transport international de marchandises par route (Genève, 19 mai 1956), telle que modifiée;

"*Code IMDG*", le Code maritime international des marchandises dangereuses, règlement d'application du Chapitre VII, Partie A de la Convention internationale de 1974 pour la sauvegarde de la vie humaine en mer (Convention SOLAS), publié par l'Organisation maritime internationale (OMI) à Londres;

"*Colis*", le produit final de l'opération d'emballage prêt pour l'expédition, constitué par l'emballage ou le grand emballage ou le GRV lui-même avec son contenu. Le terme comprend les récipients à gaz tels que définis dans la présente section ainsi que les objets qui, de par leur taille, masse ou configuration, peuvent être transportés non emballés ou dans des berceaux, harasses ou des dispositifs de manutention. Excepté pour le transport des matières radioactives, le terme ne s'applique pas aux marchandises transportées en vrac ni aux matières transportées en citernes;

NOTA: Pour les matières radioactives, voir sous 2.2.7.2, 4.1.9.1.1 et chapitre 6.4.

"*Composants inflammables*" (pour les aérosols), des liquides inflammables, solides inflammables ou gaz ou mélanges de gaz inflammables tels que définis dans le Manuel d'épreuves et de critères, Partie III, sous-section 31.1.3, Notas 1 à 3. Cette désignation ne comprend pas les matières pyrophoriques, les matières auto-échauffantes et les matières qui réagissent au contact de l'eau. La chaleur chimique de combustion doit être déterminée avec une des méthodes suivantes ASTM D 240, ISO/FDIS 13943:1999 (E/F) 86.1 à 86.3 ou NFPA 30B;

"*Contenance maximale*", le volume intérieur maximum des récipients ou des emballages y compris des grands emballages et des grands récipients pour vrac (GRV), exprimé en mètres cubes ou litres;

"*Contenance nominale du récipient*", le volume nominal exprimé en litres de la matière dangereuse contenue dans le récipient. Pour les bouteilles à gaz comprimé, la contenance nominale sera la capacité en eau de la bouteille;

"*Conteneur*", un engin de transport (cadre ou autre engin analogue)

- ayant un caractère permanent et étant de ce fait suffisamment résistant pour permettre son usage répété;
- spécialement conçu pour faciliter le transport de marchandises, sans rupture de charge, par un ou plusieurs modes de transport;
- muni de dispositifs facilitant l'arrimage et la manutention, notamment lors de son transbordement d'un moyen de transport à un autre;
- conçu de façon à faciliter le remplissage et la vidange;
- d'un volume intérieur d'au moins 1 m³, à l'exception des conteneurs pour le transport des matières radioactives.

En outre, on entend par:

"*Petit conteneur*", un conteneur dont les dimensions extérieures hors tout (longueur, largeur ou hauteur) sont inférieures à 1,50 m ou dont le volume intérieur est inférieur ou égal à 3 m³;

"Grand conteneur",

- a) un conteneur qui ne répond pas à la définition de petit conteneur;
- b) au sens de la CSC, un conteneur de dimensions telles que la surface délimitée par les quatre angles inférieurs extérieurs soit:
 - i) d'au moins 14 m² (150 pieds carrés) ou
 - ii) d'au moins 7 m² (75 pieds carrés) s'il est pourvu de pièces de coin aux angles supérieurs;

"Conteneur fermé", un conteneur totalement fermé, ayant un toit rigide, des parois latérales rigides, des parois d'extrémité rigides et un plancher. Le terme englobe les conteneurs à toit ouvrant pour autant que le toit soit fermé pendant le transport;

"Conteneur ouvert", un conteneur à toit ouvert ou un conteneur de type plate-forme;

"Conteneur bâché", un conteneur ouvert muni d'une bâche pour protéger la marchandise chargée;

Une caisse mobile est un conteneur qui selon la norme EN 283:1991 présente les caractéristiques suivantes:

- elle a une résistance mécanique conçue uniquement pour le transport sur un wagon ou un véhicule en trafic terrestre ou par navire roulier;
- elle n'est pas gerbable;
- elle peut être transférée du véhicule routier sur des béquilles et rechargée par les propres moyens à bord du véhicule;

NOTA: Le terme "conteneur" ne concerne ni les emballages usuels, ni les grands récipients pour vrac (GRV), ni les conteneurs-citernes, ni les véhicules. Néanmoins, un conteneur peut être utilisé comme emballage pour le transport des matières radioactives.

"Conteneur bâché", voir *"Conteneur"*;

"Conteneur fermé", voir *"Conteneur"*;

"Conteneur ouvert", voir *"Conteneur"*;

"Conteneur-citerne", un engin de transport répondant à la définition du conteneur et comprenant un réservoir et des équipements, y compris les équipements permettant les déplacements du conteneur-citerne sans changement notable d'assiette, utilisé pour le transport de matières gazeuses, liquides, pulvérulentes ou granulaires et ayant une capacité supérieure à 0,45 m³ (450 litres), lorsqu'il est destiné au transport de gaz tels qu'ils sont définis au 2.2.2.1.1;

NOTA: Les grands récipients pour vrac (GRV) qui satisfont aux dispositions du chapitre 6.5 ne sont pas considérés comme des conteneurs-citernes.

"Conteneur à gaz à éléments multiples" (CGEM), un engin de transport comprenant des éléments qui sont reliés entre eux par un tuyau collecteur et montés dans un cadre. Les éléments suivants sont considérés comme des éléments d'un conteneur à gaz à éléments multiples: les bouteilles, les tubes, les fûts à pression, et les cadres de bouteilles ainsi que les citernes d'une capacité supérieure à 450 litres pour les gaz tels qu'ils sont définis au 2.2.2.1.1;

NOTA: Pour les CGEM destinés au transport multimodal, voir le chapitre 6.7.

"Conteneur pour vrac", une enceinte de rétention (y compris toute doublure ou revêtement) destinée au transport de matières solides qui sont directement en contact avec l'enceinte de rétention. Le terme ne comprend pas les emballages, les grands récipients pour vrac (GRV), les grands emballages ni les citernes.

Les conteneurs pour vrac sont:

- de caractère permanent et étant de ce fait suffisamment résistants pour permettre un usage répété;
- spécialement conçus pour faciliter le transport de marchandises sans rupture de charge par un ou plusieurs moyens de transport;
- munis de dispositifs les rendant faciles à manutentionner;
- d'une capacité d'au moins 1,0 m³.

Les conteneurs pour vrac peuvent être, par exemple, des conteneurs, des conteneurs pour vrac offshore, des bennes, des bacs pour vrac, des caisses mobiles, des conteneurs trémie, des conteneurs à rouleaux, des compartiments de charge de véhicules;

"Conteneur pour vrac offshore", un conteneur pour vrac spécialement conçu pour servir de manière répétée en provenance ou à destination d'installations offshore ou entre de telles installations. Il doit être conçu et construit selon les règles relatives à l'agrément des conteneurs offshore manutentionnés en haute mer énoncées dans le document MSC/Circ.860 publié par l'Organisation Maritime Internationale (OMI);

"Contenu radioactif", pour le transport des matières de la classe 7, les matières radioactives ainsi que tout solide, liquide ou gaz contaminé ou activé se trouvant à l'intérieur de l'emballage;

"Corps" (pour toutes les catégories de GRV autres que les GRV composites), le récipient proprement dit, y compris les orifices et leurs fermetures, à l'exclusion de l'équipement de service;

"CSC", la Convention internationale sur la sécurité des conteneurs (Genève, 1972) telle que modifiée et publiée par l'Organisation Maritime Internationale (OMI), à Londres;

"CSI", voir "*Indice de sûreté-criticité*".

D

"Déchargeur", l'entreprise qui:

- a) enlève un conteneur, un conteneur pour vrac, un CGEM, un conteneur-citerne ou une citerne mobile d'un véhicule; ou
- b) décharge des marchandises dangereuses emballées, des petits conteneurs ou des citernes mobiles d'un véhicule ou d'un conteneur; ou
- c) vidange des marchandises dangereuses d'une citerne (véhicule-citerne, citerne démontable, citerne mobile ou conteneur-citerne) ou d'un véhicule-batterie, d'une MEMU ou d'un CGEM ou d'un véhicule, d'un grand conteneur ou d'un petit conteneur pour le transport en vrac ou d'un conteneur pour vrac;

"Déchets", des matières, solutions, mélanges ou objets qui ne peuvent pas être utilisés tels quels, mais qui sont transportés pour être retraités, déposés dans une décharge ou éliminés par incinération ou par une autre méthode;

"Demandeur", dans le cas de l'évaluation de la conformité, le fabricant ou son représentant autorisé dans un pays Partie contractante et dans le cas de contrôles périodiques, de contrôles intermédiaires et de contrôles exceptionnels, le laboratoire d'essais, l'opérateur ou leur représentant autorisé dans un pays Partie contractante;

NOTA: Exceptionnellement, un tiers (par exemple un exploitant d'un conteneur-citerne selon la définition du 1.2.1) peut demander une évaluation de la conformité.

"Destinataire", le destinataire selon le contrat de transport. Si le destinataire désigne un tiers conformément aux dispositions applicables au contrat de transport, ce dernier est considéré comme le destinataire au sens de l'ADR. Si le transport s'effectue sans contrat de transport, l'entreprise qui prend en charge les marchandises dangereuses à l'arrivée doit être considérée comme le destinataire;

"Directive CE", des dispositions décidées par les institutions compétentes de la Communauté européenne et qui lient tout État membre destinataire quant aux résultats à atteindre, tout en laissant aux instances nationales la compétence quant à la forme et aux moyens;

"Dispositif de manutention" (pour les GRV souples), tout élingue, sangle, boucle ou cadre fixé au corps du GRV ou constituant la continuation du matériau avec lequel il est fabriqué;

"Dispositif de stockage à hydrure métallique", un dispositif de stockage de l'hydrogène, unique, complet, comprenant un récipient, un hydrure métallique, un dispositif de décompression, un robinet d'arrêt, un équipement de service et des composants internes utilisés pour le transport de l'hydrogène uniquement;

"Dossier de citerne", un dossier qui contient toutes les informations techniques importantes concernant une citerne, un véhicule-batterie ou un CGEM, telles que les attestations et certificats mentionnés aux 6.8.2.3, 6.8.2.4 et 6.8.3.4;

"Doublure", une gaine tubulaire ou un sac placé à l'intérieur mais ne faisant pas partie intégrante d'un emballage, y compris d'un grand emballage ou d'un GRV, y compris les moyens d'obturation de ses ouvertures;

E

"Emballage", un ou plusieurs récipients et tous les autres éléments ou matériaux nécessaires pour permettre aux récipients de remplir leur fonction de rétention et toute autre fonction de sécurité (voir aussi "Grand emballage" et "Grand récipient pour vrac" (GRV));

"Emballage combiné", une combinaison d'emballages destinée au transport, constituée par un ou plusieurs emballages intérieurs assujettis dans un emballage extérieur comme il est prescrit au 4.1.1.5;

NOTA: L'"élément intérieur" des "emballages combinés" s'appelle toujours "emballage intérieur" et non "récipient intérieur". Une bouteille en verre est un exemple de ce genre d'"emballage intérieur".

"Emballage composite (matière plastique)", un emballage constitué d'un récipient intérieur en matière plastique et d'un emballage extérieur (métal, carton, contre-plaqué, etc.). Une fois assemblé, cet emballage demeure un tout indissociable; il est rempli, stocké, expédié et vidé tel quel;

NOTA: Voir **NOTA** sous "Emballage composite (verre, porcelaine ou grès)".

"Emballage composite (verre, porcelaine ou grès)", un emballage constitué d'un récipient intérieur en verre, porcelaine ou grès et d'un emballage extérieur (métal, bois, carton, matière plastique, matière plastique expansée, etc.). Une fois assemblé, cet emballage demeure un tout indissociable; il est rempli, stocké, expédié et vidé tel quel;

NOTA: L'"élément intérieur" d'un "emballage composite" s'appelle normalement "récipient intérieur". Par exemple l'"élément intérieur" d'un emballage composite de type 6HA1 (matière plastique) est un "récipient intérieur" de ce genre, étant donné qu'il n'est normalement pas conçu pour remplir une fonction de "rétention" sans son "emballage extérieur" et qu'il ne s'agit donc pas d'un "emballage intérieur".

"Emballage de secours", un emballage spécial dans lequel des colis de marchandises dangereuses endommagés, défectueux, présentant des fuites ou non-conformes, ou des marchandises dangereuses qui se sont répandues ou qui ont fui de leur emballage sont placés pour le transport en vue de leur récupération ou élimination;

"Emballage étanche aux pulvérulents", un emballage ne laissant pas passer des contenus secs, y compris les matières solides finement pulvérisées produites au cours du transport;

"Emballage extérieur", la protection extérieure d'un emballage composite ou d'un emballage combiné, avec les matériaux absorbants, matériaux de rembourrage et tous autres éléments nécessaires pour contenir et protéger les récipients intérieurs ou les emballages intérieurs;

"Emballage intérieur", un emballage qui doit être muni d'un emballage extérieur pour le transport;

"Emballage intermédiaire", un emballage placé entre des emballages intérieurs, ou des objets, et un emballage extérieur;

"Emballage métallique léger", un emballage à section circulaire, elliptique, rectangulaire ou polygonale (également conique), ainsi qu'un emballage à chapiteau conique ou en forme de seau, en métal (par exemple fer blanc), ayant une épaisseur de parois inférieure à 0,5 mm, à fond plat ou bombé, muni d'un ou de plusieurs orifices et non visé par les définitions données pour le fût et le jerricane;

"Emballage reconditionné", un emballage, notamment

- a) un fût métallique:
 - i) nettoyé pour que les matériaux de construction retrouvent leur aspect initial, les anciens contenus ayant tous été éliminés, de même que la corrosion interne et externe, les revêtements extérieurs et les étiquettes;
 - ii) restauré dans sa forme et son profil d'origine, les rebords (le cas échéant) ayant été redressés et rendus étanches et tous les joints d'étanchéité ne faisant pas partie intégrante de l'emballage remplacés; et
 - iii) ayant été inspecté après avoir subi le nettoyage mais avant d'avoir été repeint; les emballages présentant des piqûres visibles, une réduction importante de l'épaisseur du matériau, une fatigue du métal, des filets ou fermetures endommagés ou d'autres défauts importants doivent être refusés;
- b) un fût ou bidon en plastique:
 - i) qui a été nettoyé pour mettre à nu les matériaux de construction, après enlèvement de tous les résidus d'anciens chargements, des revêtements extérieurs et étiquettes;
 - ii) dont tous les joints non intégrés à l'emballage ont été remplacés; et

- iii) qui a été inspecté après nettoyage, avec refus des emballages présentant des dégâts visibles tels que déchirures, pliures ou fissures, ou dont les fermetures ou leurs filetages sont endommagés ou comportant d'autres défauts importants;

"Emballage reconstruit", un emballage, notamment

- a) un fût métallique:
 - i) résultant de la production d'un type d'emballage ONU qui répond aux dispositions du chapitre 6.1 à partir d'un type non conforme à ces dispositions;
 - ii) résultant de la transformation d'un type d'emballage ONU qui répond aux dispositions du chapitre 6.1 en un autre type conforme aux mêmes dispositions; ou
 - iii) dont certains éléments faisant intégralement partie de l'ossature (tels que les dessus non amovibles) ont été remplacés;
- b) fût en plastique:
 - i) obtenu par conversion d'un type ONU en un autre type ONU (1H1 en 1H2, par exemple); ou
 - ii) ayant subi le remplacement d'éléments d'ossature intégrés.

Les fûts reconstruits sont soumis aux prescriptions du chapitre 6.1 qui s'appliquent aux fûts neufs du même type;

"Emballage réutilisé", un emballage qui, après examen, a été déclaré exempt de défauts pouvant affecter son aptitude à subir les épreuves fonctionnelles. Cette définition inclut notamment ceux qui sont remplis à nouveau de marchandises compatibles, identiques ou analogues, et transportés à l'intérieur des chaînes de distribution dépendant de l'expéditeur du produit;

"Emballeur", l'entreprise qui remplit les marchandises dangereuses dans des emballages, y compris les grands emballages et les grands récipients pour vrac (GRV) et, le cas échéant, prépare les colis aux fins de transport;

"EN" (Norme), une norme européenne publiée par le Comité européen de normalisation (CEN), (CEN, Avenue Marnix 17, B-1000 Bruxelles);

"Engin de transport", un véhicule, un conteneur, un conteneur-citerne, une citerne mobile ou un CGEM;

NOTA: Cette définition s'applique uniquement pour l'application de la disposition spéciale 302 du chapitre 3.3 et du 5.5.2.

"Entreprise", toute personne physique, toute personne morale avec ou sans but lucratif, toute association ou tout groupement de personnes sans personnalité juridique et avec ou sans but lucratif, ainsi que tout organisme relevant de l'autorité publique, qu'il soit doté d'une personnalité juridique propre ou qu'il dépende d'une autorité ayant cette personnalité;

"Entretien régulier d'un GRV rigide", voir sous *"Grand récipient pour vrac (GRV)";*

"Entretien régulier d'un GRV souple", voir sous *"Grand récipient pour vrac (GRV)";*

"Envoi", un ou plusieurs colis, ou un chargement de marchandises dangereuses présentés au transport par un expéditeur;

"Épreuve d'étanchéité", une épreuve de l'étanchéité d'une citerne, d'un emballage ou d'un GRV, ainsi que de l'équipement ou des dispositifs de fermeture;

NOTA: *Pour les citernes mobiles, voir chapitre 6.7.*

"Équipement de service"

- a) de la citerne, les dispositifs de remplissage, de vidange, d'aération, de sécurité, de réchauffage et d'isolation thermique ainsi que les instruments de mesure;
- b) des éléments d'un véhicule-batterie ou d'un CGEM, les dispositifs de remplissage et de vidange, y compris le tube collecteur, les dispositifs de sécurité ainsi que les instruments de mesure;
- c) d'un GRV, les dispositifs de remplissage et de vidange et, le cas échéant, les dispositifs de décompression ou d'aération, dispositifs de sécurité, de chauffage et d'isolation thermique ainsi qu'appareils de mesure;

NOTA: *Pour les citernes mobiles, voir chapitre 6.7.*

"Équipement de structure"

- a) de la citerne d'un véhicule-citerne ou d'une citerne démontable, les éléments de fixation, de consolidation, de protection ou de stabilité qui sont extérieurs ou intérieurs au réservoir;
- b) de la citerne d'un conteneur-citerne, les éléments de consolidation, de fixation, de protection ou de stabilité qui sont extérieurs ou intérieurs au réservoir;
- c) des éléments d'un véhicule-batterie ou d'un CGEM, les éléments de consolidation, de fixation, de protection ou de stabilité qui sont extérieurs ou intérieurs au réservoir ou au récipient;
- d) d'un GRV, pour tous GRV autres que les GRV souples, les éléments de consolidation, de fixation, de manutention, de protection ou de stabilité du corps (y compris la palette d'embase pour les GRV composites avec récipient intérieur en plastique);

NOTA: *Pour les citernes mobiles, voir chapitre 6.7.*

"Évaluation de la conformité", le processus consistant à vérifier la conformité d'un produit selon les dispositions des sections 1.8.6 et 1.8.7 relatives à l'agrément de type, la surveillance de la fabrication et le contrôle et les épreuves initiaux;

"Enveloppe de confinement", pour le transport des matières de la classe 7, l'assemblage des composants de l'emballage qui, d'après les spécifications du concepteur, visent à assurer le confinement des matières radioactives pendant le transport;

"Expéditeur", l'entreprise qui expédie pour elle-même ou pour un tiers des marchandises dangereuses. Lorsque le transport est effectué sur la base d'un contrat de transport, l'expéditeur selon ce contrat est considéré comme l'expéditeur;

"Exploitant d'un conteneur-citerne ou d'une citerne mobile", l'entreprise au nom de laquelle le conteneur-citerne ou la citerne mobile sont immatriculés ou admis au trafic;

F

"Fermeture", dispositif servant à fermer l'ouverture d'un récipient;

"Fût", un emballage cylindrique à fond plat ou bombé, en métal, carton, matière plastique, contre-plaqué ou autre matériau approprié. Cette définition englobe les emballages ayant

d'autres formes, par exemple les emballages ronds à chapiteau conique ou les emballages en forme de seau. Les "*tonneaux en bois*" et les "*jerricanes*" ne sont pas concernés par cette définition;

"*Fût à pression*", un récipient à pression transportable de construction soudée d'une contenance en eau supérieure à 150 l mais ne dépassant pas 1 000 l (par exemple, un récipient cylindrique équipé de cercles de roulement, des sphères sur patins);

G

"*Gaz*", une matière qui:

- a) à 50 °C exerce une pression de vapeur supérieure à 300 kPa (3 bar); ou
- b) est entièrement gazeuse à 20 °C à la pression normale de 101,3 kPa;

"*Gaz de pétrole liquéfié (GPL)*", un gaz liquéfié à faible pression contenant un ou plusieurs hydrocarbures légers qui sont affectés aux Nos ONU 1011, 1075, 1965, 1969 ou 1978 seulement et qui est principalement constitué de propane, de propène, de butane, des isomères du butane, de butène avec des traces d'autres gaz d'hydrocarbures;

NOTA 1: Les gaz inflammables affectés à d'autres numéros ONU ne sont pas considérés comme GPL.

2: Pour le No ONU 1075, voir le NOTA 2 sous 2F, No ONU 1965 dans le tableau pour les gaz liquéfiés du 2.2.2.3.

"*Générateur d'aérosol*", voir "*Aérosol ou générateur d'aérosol*";

"*Grand conteneur*", voir "*Conteneur*";

"*Grand emballage*", un emballage qui consiste en un emballage extérieur contenant des objets ou des emballages intérieurs et qui

- a) est conçu pour une manutention mécanique;
- b) a une masse nette supérieure à 400 kg ou une contenance supérieure à 450 litres, mais dont le volume ne dépasse pas 3 m³;

"*Grand emballage reconstruit*", un grand emballage métallique, ou un grand emballage en plastique rigide:

- a) résultant de la production d'un type ONU conforme à partir d'un type non conforme; ou
- b) résultant de la transformation d'un type ONU conforme en un autre type conforme.

Les grands emballages reconstruits sont soumis aux mêmes dispositions de l'ADR qu'un grand emballage neuf du même type (voir aussi la définition du modèle type au 6.6.5.1.2);

"*Grand emballage réutilisé*", un grand emballage destiné à être rempli à nouveau qui, après examen, a été déclaré exempt de défauts pouvant affecter son aptitude à subir les épreuves fonctionnelles; ce terme inclut notamment les grands emballages remplis à nouveau de marchandises identiques ou analogues et compatibles, et transporté dans le circuit de distribution dépendant de l'expéditeur;

"Grand récipient pour vrac" (GRV), un emballage transportable rigide ou souple autre que ceux qui sont spécifiés au chapitre 6.1

- a) d'une contenance:
 - i) ne dépassant pas 3 m³, pour les matières solides et liquides des groupes d'emballage II et III;
 - ii) ne dépassant pas 1,5 m³, pour les matières solides du groupe d'emballage I emballées dans des GRV souples, en plastique rigide, composites, en carton ou en bois;
 - iii) ne dépassant pas 3 m³, pour les matières solides du groupe d'emballage I emballées dans des GRV métalliques;
 - iv) ne dépassant pas 3 m³ pour les matières radioactives de la classe 7;
- b) conçu pour une manutention mécanique;
- c) pouvant résister aux sollicitations produites lors de la manutention et du transport, ce qui doit être confirmé par les épreuves spécifiées au chapitre 6.5;

NOTA 1: Les citernes mobiles ou conteneurs-citernes qui satisfont aux prescriptions des chapitres 6.7 ou 6.8 respectivement ne sont pas considérés comme étant des grands récipients pour vrac (GRV).

2: Les grands récipients pour vrac (GRV) qui satisfont aux prescriptions du chapitre 6.5 ne sont pas considérés comme des conteneurs au sens de l'ADR.

"GRV reconstruit", un GRV métallique, un GRV en plastique rigide ou un GRV composite:

- a) résultant de la production d'un type ONU conforme à partir d'un type non conforme; ou
- b) résultant de la transformation d'un type ONU conforme en un autre type conforme.

Les GRV reconstruits sont soumis aux mêmes prescriptions de l'ADR qu'un GRV neuf du même type (voir aussi la définition du modèle type au 6.5.6.1.1);

"GRV réparé", un GRV métallique, un GRV en plastique rigide ou un GRV composite qui, parce qu'il a subi un choc ou pour toute autre raison (par exemple, corrosion, fragilisation ou autre signe d'affaiblissement par rapport au modèle type éprouvé) a été remis en état de manière à être à nouveau conforme au modèle type éprouvé et à subir avec succès les épreuves du modèle type. Aux fins de l'ADR, le remplacement du récipient intérieur rigide d'un GRV composite par un récipient conforme au modèle type d'origine du même fabricant est considéré comme une réparation. Ce terme n'inclut pas cependant l'entretien régulier d'un GRV rigide. Le corps d'un GRV en plastique rigide et le récipient intérieur d'un GRV composite ne sont pas réparables. Les GRV souples ne sont pas réparables sauf accord de l'autorité compétente;

"Entretien régulier d'un GRV rigide", l'exécution d'opérations régulières sur un GRV métallique, un GRV en plastique rigide ou un GRV composite, telles que:

- a) nettoyage;
- b) dépose et repose ou remplacement des fermetures sur le corps (y compris les joints appropriés), ou de l'équipement de service, conformément aux spécifications d'origine du fabricant, à condition que l'étanchéité du GRV soit vérifiée; ou

- c) remise en état de l'équipement de structure n'assurant pas directement une fonction de rétention d'une marchandise dangereuse ou de maintien d'une pression de vidange, de telle manière que le GRV soit à nouveau conforme au modèle type éprouvé (redressement des béquilles ou des attaches de levage, par exemple), sous réserve que la fonction de rétention du GRV ne soit pas affectée;

"Entretien régulier d'un GRV souple", l'exécution d'opérations régulières sur un GRV souple en matière plastique ou en matière textile, telles que:

- a) nettoyage; ou
- b) remplacement d'éléments ne faisant pas partie intégrante du GRV, tels que doublures et liens de fermeture, par des éléments conformes aux spécifications d'origine du fabricant;

à condition que ces opérations n'affectent pas la fonction de rétention du GRV souple ni sa conformité au modèle type;

"GRV composite avec récipient intérieur en plastique", un GRV se composant d'éléments d'ossature sous forme d'enveloppe extérieure rigide entourant un récipient intérieur en matière plastique, comprenant tout équipement de service ou autre équipement de structure. Il est confectionné de telle manière qu'une fois assemblé, enveloppe extérieure et récipient intérieur constituent un tout indissociable qui est utilisé comme tel pour les opérations de remplissage, de stockage, de transport ou de vidange;

NOTA: Le terme *"matière plastique"*, lorsqu'il est utilisé à propos des GRV composites en relation avec les récipients intérieurs, couvre d'autres matériaux polymérisés tels que le caoutchouc.

"GRV en bois", un GRV se composant d'un corps en bois, rigide ou pliable, avec doublure (mais pas d'emballages intérieurs) et de l'équipement de service et de l'équipement de structure appropriés;

"GRV en carton", un GRV se composant d'un corps en carton avec ou sans couvercle supérieur et inférieur indépendant, si nécessaire d'une doublure (mais pas d'emballages intérieurs), et de l'équipement de service et de l'équipement de structure appropriés;

"GRV en plastique rigide", un GRV se composant d'un corps en plastique rigide, qui peut comporter une ossature et être doté d'un équipement de service approprié;

"GRV métallique", un GRV se composant d'un corps métallique ainsi que de l'équipement de service et de l'équipement de structure appropriés;

"GRV protégé" (pour les GRV métalliques), un GRV muni d'une protection supplémentaire contre les chocs. Cette protection peut prendre, par exemple, la forme d'une paroi multicouches (construction "sandwich") ou d'une double paroi, ou d'un bâti avec enveloppe, en treillis métallique;

"GRV souple", un GRV se composant d'un corps constitué de film, de tissu ou de tout autre matériau souple ou encore de combinaisons de matériaux de ce genre, et, si nécessaire, d'un revêtement intérieur ou d'une doublure, assorti des équipements de service et des dispositifs de manutention appropriés;

"Groupe d'emballage", aux fins d'emballage, un groupe auquel sont affectées certaines matières en fonction du degré de danger qu'elles présentent pour le transport. Les groupes d'emballage ont les significations suivantes qui sont précisées dans la partie 2:

groupe d'emballage I: matières très dangereuses;

groupe d'emballage II: matières moyennement dangereuses;

groupe d'emballage III: matières faiblement dangereuses;

NOTA: Certains objets contenant des matières dangereuses sont également affectés à un groupe d'emballage.

H

"Harasse", un emballage extérieur à parois à claire-voie;

"Hermétique", voir sous "Citerne fermée hermétiquement";

I

"IMDG", voir "Code IMDG";

"Indice de sûreté-criticité (CSI^{*}) d'un colis, d'un suremballage ou d'un conteneur contenant des matières fissiles", pour le transport des matières de la classe 7, un nombre qui sert à limiter l'accumulation de colis, suremballages ou conteneurs contenant des matières fissiles;

"Indice de transport (TI^{**}) d'un colis, d'un suremballage ou d'un conteneur, ou d'une matière LSA-I ou d'un objet SCO-I non emballé", pour le transport des matières de la classe 7, un nombre qui sert à limiter l'exposition aux rayonnements;

"Instructions techniques de l'OACI", les Instructions techniques pour la sécurité du transport aérien des marchandises dangereuses en complément à l'Annexe 18 à la Convention de Chicago relative à l'aviation civile internationale (Chicago, 1944), publiées par l'Organisation de l'aviation civile internationale (OACI) à Montréal;

"Intensité de rayonnement", pour le transport des matières de la classe 7, le débit de dose correspondant exprimé en millisieverts par heure;

"ISO" (norme), une norme internationale publiée par l'Organisation internationale de normalisation (ISO), (ISO -1, rue de Varembe. CH-1204 Genève 20);

J

"Jerricane", voir "Bidon";

L

"Liquide", une matière qui, à 50 °C, a une tension de vapeur d'au plus 300 kPa (3 bar) et, n'étant pas complètement gazeuse à 20 °C et 101,3 kPa, qui

- a un point de fusion ou un point de fusion initial égal ou inférieur à 20 °C à une pression de 101,3 kPa; ou
- est liquide selon la méthode d'épreuve ASTM D 4359-90; ou
- n'est pas pâteuse selon les critères applicables à l'épreuve de détermination de la fluidité (épreuve du pénétromètre) décrite au 2.3.4;

NOTA: Est considéré comme transport à l'état liquide au sens des prescriptions pour les citernes:

- le transport de liquides selon la définition ci-dessus;
- le transport de matières solides remises au transport à l'état fondu.

* L'acronyme "CSI" correspond au terme anglais "Criticality Safety Index".

** L'acronyme "TI" correspond au terme anglais "Transport Index".

M

"Manuel d'épreuves et de critères", la cinquième édition révisée de la publication des Nations Unies intitulée *"Recommandations relatives au transport des marchandises dangereuses, Manuel d'épreuves et de critères"* (ST/SG/AC.10/11/Rev.5 tel que modifié par le document ST/SG/AC.10/11/Rev.5/Amend.1);

"Marchandises dangereuses", les matières et objets dont le transport est interdit selon l'ADR ou autorisé uniquement dans les conditions qui y sont prévues;

"Masse d'un colis", sauf indication contraire, la masse brute du colis. La masse des conteneurs et des citernes utilisés pour le transport des marchandises n'est pas comprise dans les masses brutes;

"Masse brute maximale admissible"

- a) (pour les GRV), la somme de la masse du GRV et de tout équipement de service ou de structure et de la masse nette maximale;
- b) (pour les citernes), la tare de la citerne et le plus lourd chargement dont le transport est autorisé;

NOTA: *Pour les citernes mobiles, voir chapitre 6.7.*

"Masse nette de matières explosibles", la masse totale des matières explosibles, sans emballages, enveloppes, etc. (Les termes *"quantité nette de matières explosibles"*, *"contenu net de matières explosibles"*, *"poids net de matières explosibles"* ou *"masse nette en kilogrammes des contenus de matières explosibles"* sont souvent utilisés dans le même sens.);

"Masse nette maximale", la masse nette maximale du contenu d'un emballage unique ou masse combinée maximale des emballages intérieurs et de leur contenu, exprimée en kilogrammes;

"Matériel animal", des carcasses d'animaux, des parties de corps d'animaux ou des aliments pour animaux d'origine animale;

"Matières plastiques recyclées", des matières récupérées sur des emballages industriels usagés qui ont été nettoyés et traités pour être soumis au recyclage;

"Membre de l'équipage", un conducteur ou toute autre personne accompagnant le conducteur pour des raisons de sécurité, de sûreté, de formation ou d'exploitation;

"MEMU", voir *"Unité mobile de fabrication d'explosifs"*;

"Modèle", pour le transport des matières de la classe 7, la description d'une matière radioactive sous forme spéciale, d'une matière radioactive faiblement dispersable, d'un colis ou d'un emballage qui permet d'identifier l'article avec précision. La description peut comporter des spécifications, des plans, des rapports de conformité aux prescriptions réglementaires et d'autres documents pertinents;

"Moteur pile à combustible", un dispositif utilisé pour faire fonctionner un équipement et consistant en une pile à combustible et sa réserve de carburant, intégrée avec la pile à combustible ou séparée, et comprenant tous les accessoires nécessaires pour remplir sa fonction;

"Moyen de transport", pour le transport routier ou ferroviaire, un véhicule ou un wagon;

N

"*Nom technique*", un nom chimique reconnu, le cas échéant un nom biologique reconnu, ou un autre nom utilisé couramment dans les manuels, les revues et les textes scientifiques et techniques (voir 3.1.2.8.1.1);

"*N.S.A.*", voir "*Rubrique n.s.a.*".

"*Numéro ONU*" ou "*No ONU*", le numéro d'identification à quatre chiffres des matières ou objets extrait du Règlement Type de l'ONU;

O

"*OACI*", l'Organisation de l'aviation civile internationale, (OACI, 999 University Street, Montréal, Québec H3C 5H7, Canada);

"*OMI*", l'Organisation maritime internationale, (OMI, 4 Albert Embankment, Londres SE1 7SR, Royaume-Uni);

"*Organisme de contrôle*", un organisme indépendant de contrôle et d'épreuve, agréé par l'autorité compétente;

P

"*Petit conteneur*", voir "*Conteneur*";

"*Pile à combustible*", un dispositif électrochimique convertissant l'énergie chimique d'un carburant en énergie électrique, chaleur et produits de réaction;

"*Plateau*" (classe 1), une feuille en métal, en plastique, en carton ou en tout autre matériau convenable, placé dans les emballages intérieurs, intermédiaires ou extérieurs et qui permet un rangement serré dans ces emballages. La surface du plateau peut être façonnée de façon que les emballages ou les objets puissent être insérés, maintenus en sécurité et séparés les uns des autres;

"*Point d'éclair*", la température la plus basse d'un liquide à laquelle ses vapeurs forment avec l'air un mélange inflammable;

"*Pression de calcul*", une pression fictive au moins égale à la pression d'épreuve, pouvant dépasser plus ou moins la pression de service selon le degré de danger présenté par la matière transportée, qui sert uniquement à déterminer l'épaisseur des parois du réservoir, indépendamment de tout dispositif de renforcement extérieur ou intérieur;

NOTA: Pour les citernes mobiles, voir chapitre 6.7.

"*Pression d'épreuve*", la pression qui doit être appliquée lors d'une épreuve de pression pour le contrôle initial ou périodique;

NOTA: Pour les citernes mobiles, voir chapitre 6.7.

"*Pression de remplissage*", la pression maximale effectivement développée dans la citerne lors du remplissage sous pression;

"*Pression de service*", la pression stabilisée d'un gaz comprimé à la température de référence de 15 °C dans un récipient à pression plein;

NOTA: Pour les citernes voir "*Pression maximale de service*".

"*Pression de vidange*", la pression maximale effectivement développée dans la citerne lors de la vidange sous pression;

"Pression d'utilisation normale maximale", pour le transport des matières de la classe 7, la pression maximale au-dessus de la pression atmosphérique au niveau moyen de la mer qui serait atteinte à l'intérieur de l'enveloppe de confinement au cours d'une année dans les conditions de température et de rayonnement solaire correspondant aux conditions environnementales en l'absence d'aération, de refroidissement extérieur au moyen d'un système auxiliaire ou d'opérations prescrites pendant le transport;

"Pression maximale de service" (pression manométrique), la plus haute des trois valeurs suivantes:

- a) valeur maximale de la pression effective autorisée dans la citerne lors d'une opération de remplissage (pression maximale autorisée de remplissage);
- b) valeur maximale de la pression effective autorisée dans la citerne lors d'une opération de vidange (pression maximale autorisée de vidange);
- c) pression manométrique effective à laquelle elle est soumise par son contenu (y compris les gaz étrangers qu'il peut renfermer) à la température maximale de service.

Sauf conditions particulières prescrites dans le chapitre 4.3, la valeur numérique de cette pression de service (pression manométrique) ne doit pas être inférieure à la pression de vapeur de la matière de remplissage à 50 °C (pression absolue).

Pour les citernes munies de soupapes de sécurité (avec ou sans disque de rupture), à l'exception des citernes destinées au transport de gaz de la classe 2, comprimés, liquéfiés ou dissous, la pression maximale de service (pression manométrique) est cependant égale à la pression prescrite pour le fonctionnement de ces soupapes de sécurité;

NOTA 1: Pour les citernes mobiles, voir chapitre 6.7.

2: Pour les récipients cryogéniques fermés, voir le NOTA du 6.2.1.3.6.5.

"Pression stabilisée", la pression atteinte par le contenu d'un récipient à pression en équilibre thermique et de diffusion;

R

"Réaction dangereuse",

- a) une combustion ou un dégagement de chaleur considérable;
- b) l'émanation de gaz inflammables, asphyxiants, comburants ou toxiques;
- c) la formation de matières corrosives;
- d) la formation de matières instables;
- e) une élévation dangereuse de la pression (pour les citernes seulement);

"Récipient", une enceinte de rétention destinée à recevoir ou à contenir des matières ou objets, y compris les moyens de fermeture quels qu'ils soient. Cette définition ne s'applique pas aux réservoirs;

"Récipient" (pour la classe 1), une caisse, une bouteille, une boîte, un fût, une jarre ou un tube ainsi que leurs moyens de fermeture quelle qu'en soit la nature, utilisé en tant qu'emballage intérieur ou intermédiaire;

"*Réceptacle à pression*", un terme générique pour une bouteille, un tube, un fût à pression, un réceptacle cryogénique fermé, un dispositif de stockage à hydrure métallique, un cadre de bouteilles ou un réceptacle à pression de secours;

"*Réceptacle à pression de secours*", un réceptacle à pression d'une contenance en eau ne dépassant pas 1 000 litres dans lequel un ou des réceptacles à pression endommagés, défectueux, présentant des fuites ou non conformes sont placés pour le transport en vue de leur récupération ou de leur élimination par exemple;

"*Réceptacle cryogénique*", un réceptacle à pression transportable isolé thermiquement pour le transport de gaz liquéfiés réfrigérés, d'une contenance en eau ne dépassant pas 1 000 l;

"*Réceptacle cryogénique ouvert*", un réceptacle transportable isolé thermiquement pour le transport de gaz liquéfiés réfrigérés, maintenu à la pression atmosphérique par ventilation continue du gaz liquéfié réfrigéré;

"*Réceptacle de faible capacité contenant du gaz (cartouche à gaz)*", un réceptacle non rechargeable conforme aux prescriptions pertinentes du 6.2.6, contenant, sous pression, un gaz ou un mélange de gaz. Il peut être muni d'une valve;

"*Réceptacle intérieur*", un réceptacle qui doit être muni d'un emballage extérieur pour remplir sa fonction de rétention;

"*Réceptacle intérieur rigide*", (pour les GRV composites), un réceptacle qui conserve sa forme générale lorsqu'il est vide sans que les fermetures soient en place et sans le soutien de l'enveloppe extérieure. Tout réceptacle intérieur qui n'est pas "rigide" est considéré comme "souple";

"*Règlement ECE*", un Règlement annexé à l'Accord concernant l'adoption de prescriptions techniques uniformes applicables aux véhicules à roues, aux équipements et aux pièces susceptibles d'être montés ou utilisés sur un véhicule à roues et les conditions de reconnaissance réciproque des homologations délivrées conformément à ces prescriptions (Accord de 1958, tel que modifié);

"*Règlement type de l'ONU*", le Règlement type annexé à la dix-septième édition révisée des Recommandations relatives au transport de marchandises dangereuses publiée par l'Organisation des Nations Unies (ST/SG/AC.10/1/Rev.17);

"*Remplisseur*", l'entreprise qui remplit les marchandises dangereuses dans une citerne (véhicule-citerne, citerne démontable, citerne mobile, conteneur-citerne) ou dans un véhicule-batterie ou CGEM, ou dans un véhicule, grand conteneur ou petit conteneur pour vrac;

"*Réservoir*", l'enveloppe qui contient la matière (y compris les ouvertures et leurs moyens d'obturation);

NOTA 1: Cette définition ne s'applique pas aux réceptacles.

2: Pour les citernes mobiles, voir chapitre 6.7.

"*RID*", le Règlement concernant le transport international ferroviaire des marchandises dangereuses, appendice C de la COTIF (Convention relative aux transports internationaux ferroviaires);

"*Rubrique collective*", un groupe défini de matières ou d'objets (voir 2.1.1.2, B, C et D);

"Rubrique n.s.a. (non spécifié par ailleurs)", une rubrique collective à laquelle peuvent être affectés des matières, mélanges, solutions ou objets, qui

- a) ne sont pas nommément mentionnés au tableau A du Chapitre 3.2, et
- b) présentent des propriétés chimiques, physiques ou dangereuses qui correspondent à la classe, au code de classification, au groupe d'emballage et au nom et à la description de la rubrique n.s.a.;

S

"Sac", emballage souple en papier, film de matière plastique, textile, matériau tissé ou autre matériau approprié;

"SGH", le Système Général Harmonisé de classification et d'étiquetage des produits chimiques, quatrième édition révisée, publié par les Nations Unies sous la cote ST/SG/AC.10/30/Rev.4;

"Solide",

- a) une matière dont le point de fusion ou le point de fusion initial est supérieur à 20 °C à une pression de 101,3 kPa; ou
- b) une matière qui n'est pas liquide selon la méthode d'épreuve ASTM D 4359-90 ou qui est pâteuse selon les critères applicables à l'épreuve de détermination de la fluidité (épreuve du pénétromètre) décrite sous 2.3.4;

"Soupape de dépression", un dispositif à ressort sensible à la pression fonctionnant automatiquement, pour protéger la citerne contre une dépression intérieure inadmissible;

"Soupape de sécurité", un dispositif à ressort sensible à la pression fonctionnant automatiquement, pour protéger la citerne contre une surpression intérieure inadmissible;

"Sur le territoire", pour le transport des matières de la classe 7, le territoire des pays à travers ou dans lesquels un envoi est transporté, à l'exclusion expresse de leurs espaces aériens dans lesquels un envoi peut être transporté, à condition qu'aucune escale ne soit prévue dans ces pays;

"Suremballage", une enveloppe utilisée (dans le cas de la classe 7, par un même expéditeur) pour contenir un ou plusieurs colis et en faire une unité plus facile à manutentionner et à arrimer au cours du transport. Exemples de suremballages:

- a) un plateau de chargement, tel qu'une palette sur laquelle plusieurs colis sont placés ou gerbés et assujettis par une bande de plastique, une housse de film rétractable ou étirable ou par d'autres moyens adéquats; ou
- b) un emballage extérieur de protection tel qu'une caisse ou une harasse;

"Système d'isolement", pour le transport des matières de la classe 7, l'assemblage des composants de l'emballage et des matières fissiles spécifié par le concepteur et approuvé ou agréé par l'autorité compétente pour assurer la sûreté-criticité;

T

"Taux de remplissage", le rapport entre la masse de gaz et la masse d'eau à 15 °C qui remplirait complètement un récipient à pression prêt à l'emploi;

"TDAA", voir *"Température de décomposition auto-accélérée"*;

"Température critique",

- a) la température à laquelle des procédures doivent être mises en œuvre lorsqu'il y a défaillance du système de régulation de température;
- b) (au sens des dispositions relatives au gaz), la température au-dessus de laquelle une matière ne peut pas exister à l'état liquide;

"Température de décomposition auto-accélérée", la température la plus basse à laquelle une décomposition auto-accélérée peut se produire pour une matière dans l'emballage tel qu'utilisé pendant le transport. Les prescriptions pour déterminer la TDAA et les effets de chauffage sous confinement se trouvent dans le Manuel d'épreuves et de critères, Partie II;

"Température de régulation", la température maximale à laquelle le peroxyde organique ou la matière autoréactive peut être transporté en sécurité;

"TI", voir *"Indice de transport"*;

"Tissu de plastique" (pour les GRV souples), un matériau confectionné à partir de bandes ou de monofilaments d'un plastique approprié, étirés par traction;

"Tonneau en bois", un emballage en bois naturel, de section circulaire, à paroi bombée, constitué de douves et de fonds et muni de cercles;

"Transport", le changement de lieu des marchandises dangereuses, y compris les arrêts nécessités par les conditions de transport et y compris le séjour des marchandises dangereuses dans les véhicules, citernes et conteneurs nécessités par les conditions de trafic avant, pendant et après le changement de lieu.

La présente définition englobe également le séjour temporaire intermédiaire des marchandises dangereuses aux fins de changement de mode ou de moyen de transport (transbordement). Cela s'applique à condition que les documents de transport desquels ressortent le lieu d'envoi et le lieu de réception soient présentés sur demande et à condition que les colis et les citernes ne soient pas ouverts pendant le séjour intermédiaire, excepté aux fins de contrôle par les autorités compétentes;

"Transport en vrac", le transport de matière solides ou d'objets non emballés dans des véhicules ou conteneurs. Ce terme ne s'applique ni aux marchandises qui sont transportées comme colis, ni aux matières qui sont transportées en citernes;

"Transporteur", l'entreprise qui effectue le transport avec ou sans contrat de transport;

"Tube", un récipient à pression transportable sans soudure d'une contenance en eau supérieure à 150 l mais ne dépassant pas 3 000 l;

U

"UIC", l'Union Internationale des Chemins de Fer, (UIC, 16 rue Jean Rey, F-75015 Paris, France);

"Unité de transport", un véhicule à moteur auquel n'est attelée aucune remorque ou un ensemble constitué par un véhicule à moteur et la remorque qui y est attelée;

*"Unité mobile de fabrication d'explosifs" (MEMU)**, une unité, ou un véhicule monté avec une unité, pour la fabrication des explosifs à partir de marchandises dangereuses qui ne sont pas des explosifs et leur chargement dans les trous de mine. L'unité est composée de différents conteneurs pour vrac et citernes et d'équipements pour la fabrication d'explosifs ainsi que de pompes et de leurs accessoires. La MEMU peut comporter des compartiments spéciaux pour des explosifs emballés.

NOTA: Même si la définition d'une MEMU contient les mots "pour la fabrication des explosifs et leur chargement dans les trous de mine", les prescriptions pour les MEMU ne s'appliquent qu'au transport et non à la fabrication d'explosifs ou au chargement d'explosifs dans les trous de mine;

"Utilisation exclusive", pour le transport des matières de la classe 7, l'utilisation par un seul expéditeur d'un véhicule ou d'un grand conteneur, pour laquelle toutes les opérations initiales, intermédiaires et finales de chargement et de déchargement se font conformément aux instructions de l'expéditeur ou du destinataire;

V

"Véhicule bâché", un véhicule découvert muni d'une bâche pour protéger la marchandise chargée;

"Véhicule-batterie", un véhicule comprenant des éléments qui sont reliés entre eux par un tuyau collecteur et fixés à demeure à ce véhicule. Les éléments suivants sont considérés comme des éléments d'un véhicule-batterie: les bouteilles, les tubes, les fûts à pression et les cadres de bouteilles ainsi que les citernes d'une capacité supérieure à 450 litres pour les gaz tels qu'ils sont définis au 2.2.2.1.1;

"Véhicule-citerne", un véhicule construit pour transporter des liquides, des gaz ou des matières pulvérulentes ou granulaires et comportant une ou plusieurs citernes fixes. Outre le véhicule proprement dit ou les éléments de train roulant en tenant lieu, un véhicule-citerne comprend un ou plusieurs réservoirs, leurs équipements et les pièces de liaison au véhicule ou aux éléments de train roulant;

"Véhicule couvert", un véhicule dont la carrosserie est constituée par une caisse qui peut être fermée;

"Véhicule découvert", un véhicule dont la plate-forme est nue ou munie seulement de ridelles et d'un hayon.

* L'acronyme "MEMU" correspond au terme anglais "Mobile Explosives Manufacturing Unit".

1.2.2 Unités de mesure

1.2.2.1 Les unités de mesure^a suivantes sont applicables dans l'ADR:

Grandeur	Unité SI ^b	Unité supplémentaire admise	Relation entre les unités
Longueur	m (mètre)	-	-
Superficie	m ² (mètre carré)	-	-
Volume	m ³ (mètre cube)	l ^c (litre)	1 l = 10 ⁻³ m ³
Temps	s (seconde)	min (minute)	1 min = 60 s
		h (heure)	1 h = 3 600 s
		d (jour)	1 d = 86 400 s
Masse	kg (kilogramme)	g (gramme)	1 g = 10 ⁻³ kg
		t (tonne)	1 t = 10 ³ kg
Masse volumique	kg/m ³	kg/l	1 kg/l = 10 ³ kg/m ³
Température	K (kelvin)	°C (degré Celsius)	0 °C = 273,15 K
Différence de température	K (kelvin)	°C (degré Celsius)	1 °C = 1 K
Force	N (newton)	-	1 N = 1 kg.m/s ²
Pression	Pa (pascal)	bar (bar)	1 Pa = 1 N/m ²
			1 bar = 10 ⁵ Pa
			1 N/mm ² = 1 MPa
Contrainte	N/m ²	N/mm ²	1 N/mm ² = 1 MPa
Travail		kWh (kilowattheure)	1 kWh = 3,6 MJ
Energie	J (joule)		1 J = 1 N.m = 1 W.s
Quantité de chaleur		eV (électronvolt)	1 eV = 0,1602 . 10 ⁻¹⁸ J
Puissance	W (watt)	-	1 W = 1 J/s = 1 N.m/s
Viscosité cinématique	m ² /s	mm ² /s	1 mm ² /s = 10 ⁻⁶ m ² /s
Viscosité dynamique	Pa.s	mPa.s	1 mPa.s = 10 ⁻³ Pa.s
Activité	Bq (becquerel)		
Equivalent de dose	Sv (sievert)		

^a Les valeurs arrondies suivantes sont applicables pour la conversion des unités utilisées jusqu'à maintenant en unités SI:

Force

$$1 \text{ kgf} = 9,807 \text{ N}$$

$$1 \text{ N} = 0,102 \text{ kgf}$$

Contrainte

$$1 \text{ kg/mm}^2 = 9,807 \text{ N/mm}^2$$

$$1 \text{ N/mm}^2 = 0,102 \text{ kg/mm}^2$$

Pression

$$1 \text{ Pa} = 1 \text{ N/m}^2 = 10^{-5} \text{ bar} = 1,02 \cdot 10^{-5} \text{ kg/cm}^2 = 0,75 \cdot 10^{-2} \text{ torr}$$

$$1 \text{ bar} = 10^5 \text{ Pa} = 1,02 \text{ kg/cm}^2 = 750 \text{ torr}$$

$$1 \text{ kg/cm}^2 = 9,807 \cdot 10^4 \text{ Pa} = 0,9807 \text{ bar} = 736 \text{ torr}$$

$$1 \text{ torr} = 1,33 \cdot 10^2 \text{ Pa} = 1,33 \cdot 10^{-3} \text{ bar} = 1,36 \cdot 10^{-3} \text{ kg/cm}^2$$

Travail, énergie, quantité de chaleur

1 J	= 1 N.m	= 0,278 . 10 ⁻⁶ kWh	= 0,102 kgm	= 0,239 . 10 ⁻³ kcal
1 kWh	= 3,6 . 10 ⁶ J	= 367 . 10 ³ kgm	= 860 kcal	
1 kgm	= 9,807 J	= 2,72 . 10 ⁻⁶ kWh	= 2,34 . 10 ⁻³ kcal	
1 kcal	= 4,19 . 10 ³ J	= 1,16 . 10 ⁻³ kWh	= 427 kgm	

Puissance

1 W	= 0,102 kgm/s	= 0,86 kcal/h
1 kgm/s	= 9,807 W	= 8,43 kcal/h
1 kcal/h	= 1,16 W	= 0,119 kgm/s

Viscosité cinématique

1 m ² /s	= 10 ⁴ St (stokes)
1 St	= 10 ⁻⁴ m ² /s

Viscosité dynamique

1 Pa.s	= 1 N.s/m ²	= 10 P (Poise)	= 0,102 kg.s/m ²
1 P	= 0,1 Pa.s	= 0,1 N.s/m ²	= 1,02.10 ⁻² kg.s/m ²
1 kg.s/m ²	= 9,807 Pa.s	= 9,807 N.s/m ²	= 98,07 P

^b Le Système international d'unités (SI) est le résultat des décisions de la Conférence générale des poids et mesures (adresse: Pavillon de Breteuil, Parc de St-Cloud, F-92 310 Sèvres).

^c L'abréviation "L" pour litre est également autorisée, à la place de l'abréviation "l", en cas d'utilisation de la machine à écrire.

Les multiples et sous-multiples décimaux d'une unité peuvent être formés au moyen des préfixes ou des symboles suivants, placés devant le nom ou devant le symbole de l'unité:

Facteur			Préfixe	Symbole
1 000 000 000 000 000 000	= 10 ¹⁸	Trillion	exa	E
1 000 000 000 000 000	= 10 ¹⁵	Billiard	péta	F
1 000 000 000 000	= 10 ¹²	Billion	téra	T
1 000 000 000	= 10 ⁹	milliard	giga	G
1 000 000	= 10 ⁶	Million	méga	M
1 000	= 10 ³	Mille	kilo	k
100	= 10 ²	Cent	hecto	h
10	= 10 ¹	Dix	déca	da
0,1	= 10 ⁻¹	dixième	déci	d
0,01	= 10 ⁻²	centième	centi	c
0,001	= 10 ⁻³	millième	milli	m
0,000 001	= 10 ⁻⁶	millionième	micro	μ
0,000 000 001	= 10 ⁻⁹	milliardième	nano	n
0,000 000 000 001	= 10 ⁻¹²	billionième	pico	p
0,000 000 000 000 001	= 10 ⁻¹⁵	billiardième	femto	f
0,000 000 000 000 000 001	= 10 ⁻¹⁸	trillionième	atto	a

1.2.2.2 Sauf indication explicite contraire, le signe "%" représente dans l'ADR:

- a) pour les mélanges de matières solides ou de matières liquides, ainsi que pour les solutions et pour les matières solides mouillées par un liquide, la partie de masse indiquée en pourcentage rapporté à la masse totale du mélange, de la solution ou de la matière mouillée;
- b) pour les mélanges de gaz comprimés, dans le cas d'un remplissage à la pression, la partie de volume indiquée en pourcentage rapporté au volume total du mélange gazeux, ou, dans le cas d'un remplissage à la masse, la partie de masse indiquée en pourcentage rapporté à la masse totale du mélange;
- c) pour les mélanges de gaz liquéfiés ainsi que de gaz dissous, la partie de masse indiquée en pourcentage rapporté à la masse totale du mélange.

1.2.2.3 Les pressions de tout genre concernant les récipients (par exemple pression d'épreuve, pression intérieure, pression d'ouverture des soupapes de sécurité) sont toujours indiquées comme pression manométrique (excès de pression par rapport à la pression atmosphérique); par contre, la pression de vapeur est toujours exprimée comme pression absolue.

1.2.2.4 Lorsque l'ADR prévoit un degré de remplissage pour les récipients, celui-ci se rapporte toujours à une température des matières de 15 °C, pour autant qu'une autre température ne soit pas indiquée.

CHAPITRE 1.3

FORMATION DES PERSONNES INTERVENANT DANS LE TRANSPORT DES MARCHANDISES DANGEREUSES

1.3.1 Champ d'application

Les personnes employées par les intervenants cités au chapitre 1.4, dont le domaine d'activité comprend le transport de marchandises dangereuses, doivent être formées de manière répondant aux exigences que leur domaine d'activité et de responsabilité impose lors du transport de marchandises dangereuses. Les employés doivent être formés conformément au 1.3.2 avant d'assumer des responsabilités et ne peuvent assurer des fonctions pour lesquelles ils n'ont pas encore reçu la formation requise que sous la surveillance directe d'une personne formée. La formation doit aussi traiter des dispositions spécifiques s'appliquant à la sûreté du transport des marchandises dangereuses telles qu'elles sont énoncées dans le chapitre 1.10.

NOTA 1: En ce qui concerne la formation du conseiller à la sécurité, voir 1.8.3 au lieu de la présente section.

2: En ce qui concerne la formation de l'équipage du véhicule, voir chapitre 8.2 au lieu de la présente section.

3: Pour la formation concernant la classe 7, voir aussi sous 1.7.2.5.

1.3.2 Nature de la formation

Cette formation doit avoir le contenu suivant, selon les responsabilités et les fonctions de la personne concernée.

1.3.2.1 Sensibilisation générale

Le personnel doit bien connaître les prescriptions générales de la réglementation relative au transport de marchandises dangereuses.

1.3.2.2 Formation spécifique

Le personnel doit avoir reçu une formation détaillée, exactement adaptée à ses fonctions et responsabilités, portant sur les prescriptions de la réglementation relative au transport de marchandises dangereuses. Dans les cas où le transport de marchandises dangereuses fait intervenir une opération de transport multimodal, le personnel doit être au courant des prescriptions relatives aux autres modes de transport.

1.3.2.3 Formation en matière de sécurité

Le personnel doit avoir reçu une formation traitant des risques et dangers présentés par les marchandises dangereuses, qui doit être adaptée à la gravité du risque de blessure ou d'exposition résultant d'un incident au cours du transport de marchandises dangereuses, y compris au cours du chargement et du déchargement.

La formation dispensée aura pour but de sensibiliser le personnel aux procédures à suivre pour la manutention dans des conditions de sécurité et les interventions d'urgence.

1.3.2.4 La formation doit être complétée périodiquement par des cours de recyclage pour tenir compte des changements intervenus dans la réglementation.

1.3.3 Documentation

Des relevés des formations reçues conformément au présent chapitre doivent être tenus par l'employeur et communiqués à l'employé ou à l'autorité compétente sur demande. Les relevés doivent être conservés par l'employeur pour une période fixée par l'autorité compétente. Les relevés des formations reçues doivent être vérifiés au commencement d'un nouvel emploi.

CHAPITRE 1.4

OBLIGATIONS DE SÉCURITÉ DES INTERVENANTS

1.4.1 Mesures générales de sécurité

1.4.1.1 Les intervenants dans le transport de marchandises dangereuses doivent prendre les mesures appropriées selon la nature et l'ampleur des dangers prévisibles, afin d'éviter des dommages et, le cas échéant, d'en minimiser leurs effets. Ils doivent, en tout cas, respecter les prescriptions de l'ADR, en ce qui les concerne.

1.4.1.2 Lorsque la sécurité publique risque d'être directement mise en danger, les intervenants doivent aviser immédiatement les forces d'intervention et de sécurité et doivent mettre à leur disposition les informations nécessaires à leur action.

1.4.1.3 L'ADR peut préciser certaines des obligations incombant aux différents intervenants.

Si une Partie contractante estime que cela n'entraîne aucune diminution de sécurité, elle peut dans sa législation nationale transférer les obligations incombant à un intervenant nommé à un ou plusieurs autres intervenants, à condition que les obligations du 1.4.2 et 1.4.3 soient respectées. Ces dérogations doivent être communiquées par la Partie contractante au secrétariat de la Commission économique des Nations Unies pour l'Europe qui les portera à la connaissance des Parties contractantes.

Les prescriptions sous 1.2.1, 1.4.2 et 1.4.3 relatives aux définitions des intervenants et de leurs obligations respectives ne touchent pas les dispositions du droit national concernant les conséquences juridiques (pénalité, responsabilité, etc.) découlant du fait que l'intervenant respectif est par exemple une personne morale, une personne travaillant pour son propre compte, un employeur ou un employé.

1.4.2 Obligations des principaux intervenants

NOTA 1: Plusieurs intervenants auxquels des obligations de sécurité sont attribuées dans cette section peuvent être une seule et même entreprise. De même, les activités et les obligations de sécurité correspondantes d'un intervenant peuvent être assumées par plusieurs entreprises.

NOTA 2: Pour les matières radioactives, voir aussi 1.7.6.

1.4.2.1 Expéditeur

1.4.2.1.1 L'expéditeur de marchandises dangereuses a l'obligation de remettre au transport un envoi conforme aux prescriptions de l'ADR. Dans le cadre du 1.4.1, il doit notamment:

- a) s'assurer que les marchandises dangereuses soient classées et autorisées au transport conformément à l'ADR;
- b) fournir au transporteur les renseignements et informations de manière traçable et, le cas échéant, les documents de transport et les documents d'accompagnement (autorisations, agréments, notifications, certificats, etc.) exigés, tenant notamment compte des dispositions du chapitre 5.4 et des tableaux de la partie 3;
- c) n'utiliser que des emballages, grands emballages, grands récipients pour vrac (GRV) et citernes (véhicules-citernes, citernes démontables, véhicules-batteries, CGEM,

citernes mobiles et conteneurs-citernes) agréés et aptes au transport des marchandises concernées et portant les marques prescrites par l'ADR;

- d) observer les prescriptions sur le mode d'envoi et sur les restrictions d'expédition;
- e) veiller à ce que même les citernes vides, non nettoyées et non dégazées (véhicules-citernes, citernes démontables, véhicules-batteries, CGEM, citernes mobiles et conteneurs-citernes), ou les véhicules, grands conteneurs et petits conteneurs pour vrac vides, non nettoyés, soient marqués et étiquetés de manière conforme et que les citernes vides, non nettoyées, soient fermées et présentent les mêmes garanties d'étanchéité que si elles étaient pleines.

1.4.2.1.2 Au cas où l'expéditeur fait appel aux services d'autres intervenants (emballeur, chargeur, remplisseur, etc.), il doit prendre des mesures appropriées pour qu'il soit garanti que l'envoi répond aux prescriptions de l'ADR. Il peut toutefois, dans les cas du 1.4.2.1.1, a), b), c) et e) se fier aux informations et données qui lui ont été mises à disposition par d'autres intervenants.

1.4.2.1.3 Lorsque l'expéditeur agit pour un tiers, celui-ci doit signaler par écrit à l'expéditeur qu'il s'agit de marchandises dangereuses et mettre à sa disposition tous les renseignements et documents nécessaires à l'exécution de ses obligations.

1.4.2.2 *Transporteur*

1.4.2.2.1 Dans le cadre du 1.4.1, le cas échéant, le transporteur doit notamment:

- a) vérifier que les marchandises dangereuses à transporter sont autorisées au transport conformément à l'ADR;
- b) s'assurer que toutes les informations prescrites dans l'ADR concernant les marchandises dangereuses à transporter ont été transmises par l'expéditeur avant le transport, que la documentation prescrite se trouve à bord de l'unité de transport ou, si des techniques de traitement électronique de l'information (TEI) ou d'échange de données informatisées (EDI) sont utilisées, que les données sont disponibles pendant le transport d'une manière au moins équivalente à celle de la documentation papier;
- c) s'assurer visuellement que les véhicules et le chargement ne présentent pas de défauts manifestes, de fuites ou de fissures, de manquement de dispositifs d'équipement, etc.;
- d) s'assurer que le délai prévu pour la prochaine épreuve pour les véhicules-citernes, véhicules-batteries, citernes démontables, CGEM, citernes mobiles et conteneurs-citernes n'est pas dépassé;

NOTA: Les citernes, les véhicules-batteries et les CGEM peuvent cependant être transportés après l'expiration de ce délai dans les conditions du 4.1.6.10 (dans le cas de véhicules-batteries et CGEM contenant des récipients à pression comme éléments), 4.2.4.4, 4.3.2.4.4, 6.7.2.19.6, 6.7.3.15.6 ou 6.7.4.14.6.

- e) vérifier que les véhicules ne sont pas surchargés;
- f) s'assurer que les étiquettes de danger et les signalisations prescrites pour les véhicules soient apposées;
- g) s'assurer que les équipements prescrits dans les consignes écrites pour le conducteur se trouvent à bord du véhicule.

Ceci doit être fait, le cas échéant, sur la base des documents de transport et des documents d'accompagnement par un examen visuel du véhicule ou des conteneurs et, le cas échéant, du chargement.

- 1.4.2.2.2 Le transporteur peut toutefois, dans les cas du 1.4.2.2.1 a), b), e) et f), se fier aux informations et données qui lui ont été mises à disposition, par d'autres intervenants.
- 1.4.2.2.3 Si le transporteur constate selon 1.4.2.2.1 une infraction aux prescriptions de l'ADR il ne doit pas acheminer l'envoi jusqu'à la mise en conformité.
- 1.4.2.2.4 Si en cours de route une infraction qui pourrait compromettre la sécurité du transport est constatée, l'envoi doit être arrêté le plus tôt possible compte tenu des impératifs de sécurité liés à la circulation, l'immobilisation de l'envoi, ainsi qu'à la sécurité publique.

Le transport ne pourra être repris qu'après mise en conformité de l'envoi. La (les) autorité(s) compétente(s) concernée(s) par le reste du parcours peuvent octroyer une autorisation pour la poursuite du transport.

Si la conformité requise ne peut être établie et si une autorisation pour le reste du parcours n'est pas octroyée, l'(les) autorité(s) compétente(s) assurera(ont) au transporteur l'assistance administrative nécessaire. Il en est de même, dans le cas où le transporteur fait connaître à cette(s) autorité(s) que le caractère dangereux des marchandises remises au transport ne lui a pas été signalé par l'expéditeur et qu'il souhaiterait, en vertu du droit applicable notamment au contrat de transport les décharger, les détruire ou les rendre inoffensives.

1.4.2.2.5 (*Réservé*)

1.4.2.3 *Destinataire*

- 1.4.2.3.1 Le destinataire a l'obligation de ne pas différer, sans motif impératif, l'acceptation de la marchandise et de vérifier, après le déchargement, que les prescriptions de l'ADR le concernant sont respectées.
- 1.4.2.3.2 Si, dans le cas d'un conteneur, ces vérifications font apparaître une infraction aux prescriptions de l'ADR, le destinataire ne pourra rendre le conteneur au transporteur qu'après sa mise en conformité.
- 1.4.2.3.3 Si le destinataire fait appel aux services d'autres intervenants (déchargeur, nettoyeur, station de décontamination, etc.), il doit prendre des mesures appropriées pour assurer que les prescriptions des 1.4.2.3.1 et 1.4.2.3.2 de l'ADR ont été respectées.

1.4.3 **Obligations des autres intervenants**

Les autres intervenants et leurs obligations respectives sont listés ci-après de manière non exhaustive. Les obligations de ces autres intervenants découlent de la section 1.4.1 ci-dessus pour autant qu'ils sachent ou auraient dû savoir que leurs missions s'exercent dans le cadre d'un transport soumis à l'ADR.

1.4.3.1 *Chargeur*

- 1.4.3.1.1 Dans le cadre du 1.4.1, le chargeur a notamment les obligations suivantes:
- a) Il ne doit remettre des marchandises dangereuses au transporteur que si celles-ci sont autorisées au transport conformément à l'ADR;
 - b) Il doit vérifier, lors de la remise au transport de marchandises dangereuses emballées ou d'emballages vides non nettoyés, si l'emballage est endommagé. Il ne peut remettre au transport un colis dont l'emballage est endommagé, notamment non étanche, et qu'il y a ainsi fuite ou possibilité de fuite de la marchandise dangereuse, que lorsque le dommage a été réparé; cette même obligation est valable pour les emballages vides non nettoyés;

- c) Il doit, lorsqu'il charge des marchandises dangereuses dans un véhicule, un grand conteneur ou un petit conteneur, observer les prescriptions particulières relatives au chargement et à la manutention;
- d) Il doit, après avoir chargé des marchandises dangereuses dans un conteneur, respecter les prescriptions relatives aux signalisations de danger conformément au chapitre 5.3;
- e) Il doit, lorsqu'il charge des colis, observer les interdictions de chargement en commun en tenant également compte des marchandises dangereuses déjà présentes dans le véhicule ou le grand conteneur, ainsi que les prescriptions concernant la séparation des denrées alimentaires, autres objets de consommation ou aliments pour animaux.

1.4.3.1.2 Le chargeur peut toutefois, dans le cas du 1.4.3.1.1, a), d), e), se fier aux informations et données qui lui ont été mises à disposition par d'autres intervenants.

1.4.3.2 *Emballeur*

Dans le cadre du 1.4.1, l'emballeur doit notamment observer:

- a) les prescriptions relatives aux conditions d'emballage, aux conditions d'emballage en commun; et
- b) lorsqu'il prépare les colis aux fins de transport, les prescriptions concernant les marques et étiquettes de danger sur les colis.

1.4.3.3 *Remplisseur*

Dans le cadre du 1.4.1, le remplisseur a notamment les obligations suivantes:

- a) Il doit s'assurer avant le remplissage des citernes que celles-ci et leurs équipements se trouvent en bon état technique;
- b) Il doit s'assurer que la date de la prochaine épreuve pour les véhicules-citernes, véhicules-batteries, citernes démontables, CGEM, citernes mobiles et conteneurs-citernes n'est pas dépassée;
- c) Il n'a le droit de remplir les citernes qu'avec les marchandises dangereuses autorisées au transport dans ces citernes;
- d) Il doit, lors du remplissage de la citerne, respecter les dispositions relatives aux marchandises dangereuses dans des compartiments contigus;
- e) Il doit, lors du remplissage de la citerne, respecter le taux de remplissage maximal admissible ou la masse maximale admissible du contenu par litre de capacité pour la marchandise de remplissage;
- f) Il doit, après le remplissage de la citerne, s'assurer que toutes les fermetures sont en position fermée et qu'il n'y a pas de fuite;
- g) Il doit veiller à ce qu'aucun résidu dangereux de la marchandise de remplissage n'adhère à l'extérieur des citernes qui ont été remplies par lui;
- h) Il doit, lorsqu'il prépare les marchandises dangereuses aux fins de transport, veiller à ce que la signalisation orange, les étiquettes ou plaques-étiquettes ainsi que les marques pour les matières transportées à chaud et les matières dangereuses pour l'environnement prescrites soient apposées conformément aux prescriptions sur les citernes, sur les véhicules et sur les grands et petits conteneurs pour vrac;
- i) (*Réservé*);

- j) Il doit, lors du remplissage de véhicules ou conteneurs avec des marchandises dangereuses en vrac, s'assurer de l'application des dispositions pertinentes du chapitre 7.3.

1.4.3.4 ***Exploitant d'un conteneur-citerne ou d'une citerne mobile***

Dans le cadre du 1.4.1, l'exploitant d'un conteneur-citerne ou d'une citerne mobile doit notamment veiller:

- a) à l'observation des prescriptions relatives à la construction, à l'équipement, aux épreuves et au marquage;
- b) à ce que l'entretien des réservoirs et de leurs équipements soit effectué d'une manière qui garantisse que le conteneur-citerne ou la citerne mobile, soumis aux sollicitations normales d'exploitation réponde aux prescriptions de l'ADR, jusqu'à la prochaine épreuve;
- c) à faire effectuer un contrôle exceptionnel lorsque la sécurité du réservoir ou de ses équipements peut être compromise par une réparation, une modification ou un accident.

1.4.3.5 et 1.4.3.6 (Réservés)

1.4.3.7 ***Déchargeur***

NOTA: Dans cette sous-section, le déchargement englobe l'enlèvement, le déchargement et la vidange comme indiqué dans la définition du déchargeur au 1.2.1.

1.4.3.7.1 Dans le cadre du 1.4.1, le déchargeur doit notamment:

- a) s'assurer que les marchandises sont bien celles à décharger, en comparant les informations y relatives dans le document de transport avec les informations sur le colis, le conteneur, la citerne, la MEMU, le CGEM ou le véhicule;
- b) vérifier, avant et pendant le déchargement, si les emballages, la citerne, le véhicule ou le conteneur ont été endommagés à un point qui pourrait mettre en péril les opérations de déchargement. Si tel est le cas, s'assurer que le déchargement n'est pas effectué tant que des mesures appropriées n'ont pas été prises;
- c) respecter toutes les prescriptions applicables au déchargement;
- d) immédiatement après le déchargement de la citerne, du véhicule ou du conteneur:
 - i) enlever tout résidu dangereux qui aurait pu adhérer à l'extérieur de la citerne, du véhicule ou du conteneur pendant le déchargement; et
 - ii) veiller à la fermeture des obturateurs et des ouvertures d'inspection;
- e) veiller à ce que le nettoyage et la décontamination prescrits des véhicules ou des conteneurs soient effectués; et
- f) veiller à ce que les conteneurs, une fois entièrement déchargés, nettoyés et décontaminés, ne portent plus les signalisations de danger prescrites au chapitre 5.3.

1.4.3.7.2 Si le déchargeur fait appel aux services d'autres intervenants (nettoyeur, station de décontamination, etc.), il doit prendre des mesures appropriées pour assurer que les prescriptions de l'ADR ont été respectées.

CHAPITRE 1.5

DÉROGATIONS

1.5.1 Dérogations temporaires

1.5.1.1 Conformément au paragraphe 3 de l'article 4 de l'ADR, les autorités compétentes des Parties contractantes peuvent convenir directement entre elles d'autoriser certains transports sur leur territoire en dérogation temporaire aux prescriptions de l'ADR, à condition toutefois que la sécurité n'en soit pas compromise. Ces dérogations doivent être communiquées par l'autorité qui a pris l'initiative de la dérogation particulière au secrétariat de la Commission économique des Nations Unies pour l'Europe qui les portera à la connaissance des Parties contractantes¹.

NOTA: L'"arrangement spécial" selon 1.7.4 n'est pas considéré comme une dérogation temporaire selon la présente section.

1.5.1.2 La durée de la dérogation temporaire ne doit pas dépasser cinq ans à compter de la date de son entrée en vigueur. La dérogation temporaire expire automatiquement au moment de l'entrée en vigueur d'une modification pertinente de l'ADR.

1.5.1.3 Les transports sur la base de dérogations temporaires sont des transports selon l'ADR.

1.5.2 (Réservé)

¹ *Nota du secrétariat: Les accords particuliers conclus en vertu du présent chapitre peuvent être consultés sur le site internet du secrétariat de la Commission économique des Nations Unies pour l'Europe (<http://www.unece.org/trans/danger/danger.htm>).*

CHAPITRE 1.6

MESURES TRANSITOIRES

1.6.1 Généralités

- 1.6.1.1 Sauf prescription contraire, les matières et objets de l'ADR peuvent être transportés jusqu'au 30 juin 2013 selon les prescriptions de l'ADR qui leur sont applicables jusqu'au 31 décembre 2012.
- 1.6.1.2 *(Supprimé)*
- 1.6.1.3 Les matières et objets de la classe 1, appartenant aux forces armées d'une Partie contractante, emballés avant le 1er janvier 1990 conformément aux prescriptions de l'ADR en vigueur à l'époque, pourront être transportés après le 31 décembre 1989, à condition que les emballages soient intacts et qu'ils soient déclarés dans le document de transport comme marchandises militaires emballées avant le 1er janvier 1990. Les autres dispositions applicables à partir du 1er janvier 1990 pour cette classe doivent être respectées.
- 1.6.1.4 Les matières et objets de la classe 1 emballés entre le 1er janvier 1990 et le 31 décembre 1996 conformément aux prescriptions de l'ADR en vigueur à l'époque, pourront être transportés après le 31 décembre 1996, à condition que les emballages soient intacts et qu'ils soient déclarés dans le document de transport comme marchandises de la classe 1 emballées entre le 1er janvier 1990 et le 31 décembre 1996.
- 1.6.1.5 *(Réservé)*
- 1.6.1.6 Les grands récipients pour vrac (GRV) qui ont été construits avant le 1er janvier 2003 conformément aux prescriptions du marginal 3612 (1) applicables jusqu'au 30 juin 2001, mais qui ne satisfont pas aux prescriptions du 6.5.2.1.1 applicables à partir du 1er juillet 2001, en ce qui concerne la hauteur des marques des lettres, chiffres et symboles, pourront encore être utilisés.
- 1.6.1.7 Les agréments de type des fûts, bidons (jerricanes) et emballages composites en polyéthylène à masse moléculaire élevée ou moyenne, délivrés avant le 1er juillet 2005 conformément aux prescriptions du 6.1.5.2.6 applicables avant le 31 décembre 2004 mais qui ne satisfont pas aux prescriptions du 4.1.1.21, continuent à être valables jusqu'au 31 décembre 2009. Tous les emballages construits et marqués sur la base de ces agréments de type pourront encore être utilisés jusqu'à l'expiration de leur durée d'utilisation déterminée au 4.1.1.15.
- 1.6.1.8 Les panneaux orange encore existants, qui satisfont aux prescriptions de la sous-section 5.3.2.2 applicables jusqu'au 31 décembre 2004, pourront encore être utilisés à condition que les prescriptions des 5.3.2.2.1 et 5.3.2.2.2 stipulant que le panneau, les chiffres et les lettres doivent rester apposés quelle que soit l'orientation du véhicule soient respectées.
- 1.6.1.9 *(Supprimé)*
- 1.6.1.10 Les piles et batteries au lithium fabriquées avant le 1er juillet 2003 qui ont été éprouvées conformément aux prescriptions applicables jusqu'au 31 décembre 2002 et qui n'ont pas été éprouvées conformément aux prescriptions applicables depuis le 1er janvier 2003, ainsi que les appareils qui contiennent de telles piles ou batteries au lithium, pourront encore être transportés jusqu'au 30 juin 2013, si toutes les autres prescriptions applicables sont satisfaites.
- 1.6.1.11 Les agréments de type des fûts, bidons (jerricanes) et emballages composites en polyéthylène à masse moléculaire élevée ou moyenne, ainsi que des GRV en polyéthylène à masse moléculaire élevée, délivrés avant le 1er juillet 2007 conformément aux prescriptions du

6.1.6.1 a) applicables jusqu'au 31 décembre 2006 mais qui ne satisfont pas aux prescriptions du 6.1.6.1 a) applicables à partir du 1er janvier 2007, restent valables.

1.6.1.12 et 1.6.1.13 (*Supprimés*)

1.6.1.14 Les GRV fabriqués avant le 1er janvier 2011 et conformes à un modèle type qui n'a pas satisfait à l'épreuve de vibration du 6.5.6.13 ou qui n'avait pas à répondre aux critères du 6.5.6.9.5 d) au moment où il a été soumis à l'épreuve de chute, peuvent encore être utilisés.

1.6.1.15 Il n'est pas nécessaire d'apposer la marque de la charge maximale autorisée conformément au 6.5.2.2.2 sur les GRV fabriqués, reconstruits ou réparés avant le 1er janvier 2011. Ces GRV ne portant pas le marquage conformément au 6.5.2.2.2 pourront encore être utilisés après le 31 décembre 2010 mais le marquage conformément au 6.5.2.2.2 devra y être apposé s'ils sont reconstruits ou réparés après cette date.

1.6.1.16 Le matériel animal contenant des agents pathogènes relevant de la catégorie B, autres que ceux qui relèveraient de la catégorie A s'ils étaient en culture (voir 2.2.62.1.12.2), peut être transporté conformément aux dispositions déterminées par l'autorité compétente jusqu'au 31 décembre 2014¹.

1.6.1.17 et 1.6.1.18 (*Supprimés*)

1.6.1.19 Les dispositions des 2.2.9.1.10.3 et 2.2.9.1.10.4 relatives à la classification des matières dangereuses pour l'environnement applicables jusqu'au 31 décembre 2010 peuvent être appliquées jusqu'au 31 décembre 2013.

1.6.1.20 Nonobstant les prescriptions du chapitre 3.4 applicables à partir du 1er janvier 2011, les marchandises dangereuses emballées en quantités limitées, autres que celles pour lesquelles le chiffre "0" est affecté dans la colonne (7a) du tableau A du chapitre 3.2, pourront encore être transportées jusqu'au 30 juin 2015 conformément aux dispositions du chapitre 3.4 applicables jusqu'au 31 décembre 2010. Cependant, dans un tel cas, les dispositions des 3.4.12 au 3.4.15 en vigueur le 1er janvier 2011 peuvent être appliquées à partir du 1er janvier 2011. Dans le but de l'application de la dernière phrase du 3.4.13 b), si le conteneur transporté porte le marquage prescrit au paragraphe 3.4.12 applicable jusqu'au 31 décembre 2010, l'unité de transport peut porter le marquage prescrit au paragraphe 3.4.15 applicable à partir du 1er janvier 2011.

1.6.1.21 Les certificats de formation pour conducteurs conformes au modèle applicable jusqu'au 31 décembre 2010 délivrés par les Parties contractantes jusqu'au 31 décembre 2012 pourront continuer à être utilisés jusqu'au terme de leur validité de cinq ans à la place de ceux conformes aux prescriptions du 8.2.2.8.5.

1.6.1.22 Les récipients intérieurs des GRV composites fabriqués avant le 1er juillet 2011 marqués conformément aux dispositions du 6.5.2.2.4 applicables jusqu'au 31 décembre 2010, pourront encore être utilisés.

1.6.1.23 Les extincteurs construits avant le 1er juillet 2011 conformément aux prescriptions du 8.1.4.3 applicable jusqu'au 31 décembre 2010 peuvent encore être utilisés.

1.6.1.24 Les piles et batteries au lithium fabriquées avant le 1er janvier 2014 qui ont été éprouvées conformément aux prescriptions applicables jusqu'au 31 décembre 2012 et qui n'ont pas été éprouvées conformément aux prescriptions applicables depuis le 1er janvier 2013, ainsi que

¹ Des dispositions applicables aux animaux morts infectés existent en l'occurrence, par exemple dans le Règlement CE n° 1774/2002 du Parlement européen et du Conseil du 3 octobre 2002 établissant des règles sanitaires applicables aux sous-produits animaux non destinés à la consommation humaine (Journal officiel des Communautés européennes, No L 273 du 10.10.2002 p.1).

les appareils qui contiennent de telles piles ou batteries au lithium, pourront encore être transportés si toutes les autres prescriptions applicables sont satisfaites.

- 1.6.1.25 Les colis et les suremballages marqués avec un numéro ONU conformément aux dispositions de l'ADR applicable jusqu'au 31 décembre 2012 et qui ne sont pas conformes aux prescriptions du 5.2.1.1 concernant la taille du numéro ONU et des lettres "UN" applicables à partir du 1er janvier 2013 pourront encore être utilisés jusqu'au 31 décembre 2013, et, pour les bouteilles d'une contenance en eau ne dépassant pas 60 litres, jusqu'à leur prochain contrôle périodique mais au plus tard le 31 juin 2018.
- 1.6.1.26 Les grands emballages fabriqués ou reconstruits avant le 1er janvier 2014 et qui ne sont pas conformes aux prescriptions du 6.6.3.1 en ce qui concerne la taille des lettres, chiffres et symboles applicables à partir du 1er janvier 2013 pourront encore être utilisés. Il n'est pas nécessaire d'apposer la marque de la charge maximale autorisée conformément au 6.6.3.3 sur les grands emballages fabriqués ou reconstruits avant le 1er janvier 2015. Ces grands emballages ne portant pas le marquage conformément au 6.6.3.3 pourront encore être utilisés après le 31 décembre 2014 mais le marquage conformément au 6.6.3.3 devra y être apposé s'ils sont reconstruits après cette date.
- 1.6.1.27 Les moyens de confinement intégrés dans du matériel ou dans une machine, contenant des combustibles liquides des Nos ONU 1202, 1203, 1223, 1268, 1863 et 3475, construits avant le 1er juillet 2013, qui ne sont pas conformes aux prescriptions du paragraphe a) de la disposition spéciale 363 du chapitre 3.3 applicables à partir du 1er janvier 2013, pourront encore être utilisés.

1.6.2 Récipients à pression et récipients pour la classe 2

- 1.6.2.1 Les récipients construits avant le 1er janvier 1997 et qui ne sont pas conformes aux prescriptions de l'ADR applicables à partir du 1er janvier 1997 mais dont le transport était autorisé selon les prescriptions de l'ADR applicables jusqu'au 31 décembre 1996 pourront encore être utilisés après cette date à condition qu'ils satisfassent aux prescriptions d'examen périodiques des instructions d'emballage P200 et P203.
- 1.6.2.2 *(Supprimé)*
- 1.6.2.3 Les récipients destinés au transport des matières de la classe 2, qui ont été construits avant le 1er janvier 2003, pourront continuer de porter, après le 1er janvier 2003, le marquage conforme aux prescriptions applicables jusqu'au 31 décembre 2002.
- 1.6.2.4 Les récipients à pression qui ont été conçus et construits conformément à des codes techniques qui ne sont plus reconnus selon le 6.2.5, pourront encore être utilisés.
- 1.6.2.5 Les récipients à pression et leurs fermetures conçus et construits conformément aux normes applicables au moment de leur construction (voir 6.2.4) conformément aux dispositions de l'ADR applicables à l'époque pourront encore être utilisés à moins que cette utilisation ne soit restreinte par une mesure transitoire spécifique.
- 1.6.2.6 Les récipients à pression pour les matières autres que celles de la classe 2, construits avant le 1er juillet 2009 conformément aux prescriptions du 4.1.4.4 en vigueur jusqu'au 31 décembre 2008 mais qui ne sont pas conformes aux prescriptions du 4.1.3.6 applicables à compter du 1er janvier 2009, pourront encore être utilisés à condition que les prescriptions du 4.1.4.4 en vigueur jusqu'au 31 décembre 2008 soient respectées.
- 1.6.2.7 et 1.6.2.8 *(Supprimés)*

- 1.6.2.9 Les dispositions de la disposition spéciale d'emballage v du paragraphe 10) de l'instruction d'emballage P200 du 4.1.4.1, applicable jusqu'au 31 décembre 2010, peuvent être appliquées par les Parties contractantes à l'ADR aux bouteilles fabriquées avant le 1er janvier 2015.
- 1.6.2.10 Les bouteilles en acier soudées rechargeables destinées au transport de gaz portant les Nos ONU 1011, 1075, 1965, 1969 ou 1978, pour lesquelles l'autorité compétente du ou des pays où a lieu le transport a accordé un intervalle de 15 ans entre les contrôles périodiques, conformément à la disposition spéciale d'emballage v de l'instruction d'emballage P200 10) du 4.1.4.1, telle qu'applicable jusqu'au 31 décembre 2010, peuvent continuer à être périodiquement contrôlées conformément aux présentes dispositions.
- 1.6.2.11 Les cartouches à gaz fabriquées et préparées en vue du transport avant le 1er janvier 2013 pour lesquelles les prescriptions des 1.8.6, 1.8.7 ou 1.8.8 concernant l'évaluation de la conformité des cartouches à gaz n'ont pas été appliquées, pourront continuer à être transportées après cette date sous réserve que toutes les autres dispositions applicables de l'ADR soient respectées.
- 1.6.2.12 Les récipients à pression de secours pourront encore être conçus et agréés conformément aux règlements nationaux jusqu'au 31 décembre 2013. Les récipients à pression de secours conçus et agréés conformément aux règlements nationaux avant le 1er janvier 2014 pourront encore être utilisés avec l'agrément des autorités compétentes des pays d'utilisation.

1.6.3 Citernes fixes (véhicules-citernes), citernes démontables et véhicules-batteries

- 1.6.3.1 Les citernes fixes (véhicules-citernes), citernes démontables et véhicules-batteries, construits avant l'entrée en vigueur des prescriptions applicables à partir du 1er octobre 1978, pourront être maintenus en service si les équipements du réservoir satisfont aux prescriptions du chapitre 6.8. L'épaisseur de la paroi des réservoirs, à l'exclusion des réservoirs destinés au transport des gaz liquéfiés réfrigérés de la classe 2, doit correspondre au moins à une pression de calcul de 0,4 MPa (4 bar) (pression manométrique) pour l'acier doux ou de 200 kPa (2 bar) (pression manométrique) pour l'aluminium et les alliages d'aluminium. Pour les sections de citernes autres que circulaires, on fixera le diamètre servant de base pour le calcul en partant d'un cercle dont la surface est égale à la surface de la section transversale réelle de la citerne.
- 1.6.3.2 Les épreuves périodiques pour les citernes fixes (véhicules-citernes), citernes démontables et véhicules-batteries maintenus en service conformément aux dispositions transitoires devront être exécutées selon les dispositions des 6.8.2.4 et 6.8.3.4 et des dispositions particulières correspondantes des différentes classes. Si les dispositions antérieures ne prescrivaient pas une pression d'épreuve plus élevée, une pression d'épreuve de 200 kPa (2 bar) (pression manométrique) est suffisante pour les réservoirs en aluminium et en alliages d'aluminium.
- 1.6.3.3 Les citernes fixes (véhicules-citernes), citernes démontables et véhicules-batteries qui satisfont aux dispositions transitoires sous 1.6.3.1 et 1.6.3.2 pourront être utilisés jusqu'au 30 septembre 1993 pour le transport des marchandises dangereuses pour lequel ils ont été agréés. Cette période transitoire ne s'applique ni aux citernes fixes (véhicules-citernes), citernes démontables et véhicules-batteries destinés au transport de matières de la classe 2, ni aux citernes fixes (véhicules-citernes), citernes démontables et véhicules-batteries dont l'épaisseur de paroi et les équipements satisfont aux prescriptions du chapitre 6.8.
- 1.6.3.4 a) Les citernes fixes (véhicules-citernes), citernes démontables et véhicules-batteries construits avant le 1er mai 1985, conformément aux prescriptions de l'ADR en vigueur entre le 1er octobre 1978 et le 30 avril 1985, mais qui ne sont pas conformes aux dispositions applicables à partir du 1er mai 1985, pourront encore être utilisés après cette date;

- b) Les citernes fixes (véhicules-citernes), citernes démontables et véhicules-batteries construits entre le 1er mai 1985 et la date d'entrée en vigueur des dispositions applicables à partir du 1er janvier 1988, qui ne sont pas conformes à ces dernières, mais qui étaient conformes aux dispositions de l'ADR alors en vigueur, pourront encore être utilisés après cette date.

1.6.3.5 Les citernes fixes (véhicules-citernes), citernes démontables et véhicules-batteries construits avant le 1er janvier 1993 selon les prescriptions applicables jusqu'au 31 décembre 1992 mais qui ne sont pas conformes aux prescriptions applicables à partir du 1er janvier 1993, pourront encore être utilisés.

1.6.3.6 a) Les citernes fixes (véhicules-citernes), citernes démontables et véhicules-batteries construits entre le 1er janvier 1978 et le 31 décembre 1984 devront, s'ils sont utilisés après le 31 décembre 2004, être conformes aux dispositions du marginal 211 127 (5) applicables à partir du 1er janvier 1990 concernant l'épaisseur des réservoirs et la protection contre l'endommagement;

- b) Les citernes fixes (véhicules-citernes), citernes démontables et véhicules-batteries construits entre le 1er janvier 1985 et le 31 décembre 1989 devront, s'ils sont utilisés après le 31 décembre 2010, être conformes aux dispositions du marginal 211 127 (5) applicables à partir du 1er janvier 1990 concernant l'épaisseur des réservoirs et la protection contre l'endommagement.

1.6.3.7 Les citernes fixes (véhicules-citernes), les citernes démontables et les véhicules-batteries qui ont été construits avant le 1er janvier 1999 selon les prescriptions applicables jusqu'au 31 décembre 1998 mais qui ne sont cependant pas conformes aux prescriptions applicables à partir du 1er janvier 1999, pourront encore être utilisés.

1.6.3.8 Lorsque, en raison d'amendements à l'ADR, certaines désignations officielles de transport des gaz ont été modifiées, il n'est pas nécessaire de modifier les désignations sur la plaque ou sur le réservoir lui-même (voir 6.8.3.5.2 ou 6.8.3.5.3), à condition que les désignations des gaz sur les citernes fixes (véhicules-citernes), citernes démontables et véhicules-batteries ou sur les panneaux (voir 6.8.3.5.6 (b) ou (c)) soient adaptées lors de la première épreuve périodique qui suit.

1.6.3.9 et 1.6.3.10 (*Réservés*)

1.6.3.11 Les citernes fixes (véhicules-citernes) et citernes démontables qui ont été construites avant le 1er janvier 1997 selon les prescriptions applicables jusqu'au 31 décembre 1996, mais qui ne sont cependant pas conformes aux prescriptions des marginaux 211 332 et 211 333 applicables à partir du 1er janvier 1997, pourront encore être utilisées.

1.6.3.12 (*Réservé*)

1.6.3.13 (*Supprimé*)

1.6.3.14 (*Réservé*)

1.6.3.15 (*Supprimé*)

1.6.3.16 Pour les citernes fixes (véhicules-citernes), citernes démontables et véhicules-batteries qui ont été construits avant le 1er janvier 2007 mais qui ne satisfont cependant pas aux prescriptions des 4.3.2, 6.8.2.3, 6.8.2.4 et 6.8.3.4 concernant le dossier de citerne, la conservation des fichiers pour le dossier de citerne doit commencer au plus tard au prochain contrôle périodique.

1.6.3.17 Les citernes fixes (véhicules-citernes) et les citernes démontables destinées au transport des matières de la classe 3, groupe d'emballage I, ayant une pression de vapeur à 50 °C d'au plus

175 kPa (1,75 bar) (absolue), construites avant le 1er juillet 2007 conformément aux prescriptions applicables jusqu'au 31 décembre 2006 et auxquels a été attribué le code-citerne L1.5BN conformément aux prescriptions applicables jusqu'au 31 décembre 2006, pourront encore être utilisées pour le transport des matières susmentionnées jusqu'au 31 décembre 2018.

- 1.6.3.18 Les citernes fixes (véhicules-citernes), citernes démontables et les véhicules-batteries qui ont été construits avant le 1er janvier 2003 selon les prescriptions applicables jusqu'au 30 juin 2001, mais qui ne satisfont cependant pas aux prescriptions applicables à partir du 1er juillet 2001, pourront encore être utilisés à condition que l'affectation au code-citerne pertinent ait été effectuée.
- 1.6.3.19 Les citernes fixes (véhicules-citernes) et citernes démontables qui ont été construites avant le 1er janvier 2003 selon les prescriptions du 6.8.2.1.21 applicables jusqu'au 31 décembre 2002 mais qui ne satisfont pas aux prescriptions applicables à partir du 1er janvier 2003, pourront encore être utilisées.
- 1.6.3.20 Les citernes fixes (véhicules-citernes) et les citernes démontables qui ont été construites avant le 1er juillet 2003 selon les prescriptions applicables jusqu'au 31 décembre 2002 mais qui ne satisfont cependant pas aux prescriptions du 6.8.2.1.7 applicables à partir du 1er janvier 2003 et à la disposition spéciale TE15 du 6.8.4 b) applicable du 1er janvier 2003 au 31 décembre 2006, pourront encore être utilisées.
- 1.6.3.21 *(Supprimé)*
- 1.6.3.22 à 1.6.3.24 *(Réservés)*
- 1.6.3.25 *(Supprimé)*
- 1.6.3.26 Les citernes fixes (véhicules-citernes) et citernes démontables construites avant le 1er janvier 2007 conformément aux prescriptions applicables jusqu'au 31 décembre 2006, mais qui ne sont cependant pas conformes aux prescriptions applicables à partir du 1er janvier 2007 en ce qui concerne le marquage de la pression extérieure de calcul conformément au 6.8.2.5.1, pourront encore être utilisées.
- 1.6.3.27 à 1.6.3.29 *(Réservés)*
- 1.6.3.30 Les citernes fixes (véhicules-citernes) et citernes démontables à déchets opérant sous vide construites avant le 1er juillet 2005 conformément aux prescriptions applicables jusqu'au 31 décembre 2004 mais qui ne sont pas conformes aux prescriptions du 6.10.3.9 applicables à partir du 1er janvier 2005 pourront encore être utilisées.
- 1.6.3.31 Les citernes fixes (véhicules-citernes), citernes démontables et citernes constituant des éléments de véhicule-batteries qui ont été conçus et construits conformément à un code technique qui était reconnu au moment de leur construction, conformément aux dispositions du 6.8.2.7 qui étaient applicables à ce moment là, pourront encore être utilisés.
- 1.6.3.32 Les citernes fixes (véhicules-citernes) et les citernes démontables construites avant le 1er juillet 2007 selon les prescriptions applicables jusqu'au 31 décembre 2006, équipées de couvercles de trou d'homme conformément aux dispositions de la norme EN 13317:2002 à laquelle il était fait référence dans le tableau du paragraphe 6.8.2.6 applicable jusqu'au 31 décembre 2006, y compris celles de la figure et du tableau B.2 en annexe B de ladite norme qui ne sont plus acceptées à partir du 1er janvier 2007, ou dont le matériau ne répond pas aux prescriptions de la norme EN 13094:2004, paragraphe 5.2, pourront encore être utilisées.
- 1.6.3.33 Lorsque le réservoir d'une citerne fixe (véhicule-citerne) ou d'une citerne démontable a déjà été partagé en sections d'une capacité maximale de 7 500 litres au moyen de cloisons ou de brise-flots avant le 1er janvier 2009, il n'est pas nécessaire d'ajouter à la capacité le

symbole "S" dans les indications requises au titre du paragraphe 6.8.2.5.1 jusqu'à ce que la prochaine épreuve périodique conformément au 6.8.2.4.2 soit effectuée.

- 1.6.3.34 Nonobstant les dispositions du 4.3.2.2.4, les citernes fixes (véhicules-citernes) et les citernes démontables destinés au transport de gaz liquéfiés ou de gaz liquéfiés réfrigérés, qui répondent aux prescriptions de construction de l'ADR applicables mais qui étaient partagés en sections d'une capacité supérieure à 7 500 litres au moyen de cloisons ou de brise-flots avant le 1er juillet 2009, peuvent encore être remplis à plus de 20% ou à moins de 80% de leur capacité.
- 1.6.3.35 *(Supprimé)*
- 1.6.3.36 Les citernes fixes (véhicules-citernes), destinées au transport des gaz liquéfiés inflammables non toxiques qui ont été construites avant le 1er juillet 2011 et qui sont équipées de clapets anti-retour au lieu d'obturateurs internes et qui ne satisfont pas aux prescriptions du 6.8.3.2.3, pourront encore être utilisées.
- 1.6.3.37 *(Supprimé)*
- 1.6.3.38 Les citernes fixes (véhicules-citernes), citernes démontables et véhicules-batteries conçus et construits conformément à des normes applicables au moment de leur construction (voir 6.8.2.6 et 6.8.3.6) suivant les dispositions de l'ADR applicables à ce moment, pourront encore être utilisés à moins que cette utilisation ne soit restreinte par une mesure transitoire spécifique.
- 1.6.3.39 Les citernes fixes (véhicules-citernes) et citernes démontables construites avant le 1er juillet 2011 selon les prescriptions du 6.8.2.2.3 applicables jusqu'au 31 décembre 2010 mais qui ne sont cependant pas conformes aux prescriptions du 6.8.2.2.3, troisième paragraphe, relatif à la position des arrête-flammes ou des pare-flammes pourront encore être utilisées.
- 1.6.3.40 Pour les matières toxiques par inhalation des Nos ONU 1092, 1238, 1239, 1244, 1251, 1510, 1580, 1810, 1834, 1838, 2474, 2486, 2668, 3381, 3383, 3385, 3387 et 3389, le code-citerne indiqué dans la colonne (12) du tableau A du chapitre 3.2 applicable jusqu'au 31 décembre 2010 peut continuer à être appliqué jusqu'au 31 décembre 2016 pour les citernes fixes (véhicules-citernes) et citernes démontables construits avant le 1er juillet 2011.
- 1.6.3.41 Les citernes fixes (véhicules-citernes) et les citernes démontables qui ont été construits avant le 1er juillet 2013 conformément aux prescriptions applicables jusqu'au 31 décembre 2012, mais qui ne sont cependant pas conformes aux prescriptions de marquage des 6.8.2.5.2 ou 6.8.3.5.6 applicables à partir du 1er janvier 2013, pourront continuer à être marqués conformément aux prescriptions applicables jusqu'au 31 décembre 2012 jusqu'au prochain contrôle périodique devant avoir lieu après le 1er juillet 2013.
- 1.6.3.42 Pour le No ONU 2381, le code-citerne indiqué dans la colonne (12) du tableau A du chapitre 3.2 applicable jusqu'au 31 décembre 2012 peut continuer à être appliqué jusqu'au 31 décembre 2018 pour les citernes fixes (véhicules-citernes) et citernes démontables construits avant le 1er juillet 2013.
- 1.6.3.43 Les citernes fixes (véhicules-citernes) et les citernes démontables qui ont été construites avant le 1er janvier 2012 selon les prescriptions applicables jusqu'au 31 décembre 2012, mais qui ne sont pas conformes aux prescriptions du 6.8.2.6 relatives aux normes EN 14432:2006 et EN 14433:2006 applicables à partir du 1er janvier 2011, pourront encore être utilisées.
- 1.6.3.44 à 1.6.3.49 *(Réservés)*

1.6.3.50 *Citernes en matière plastique renforcée de fibres*

Les citernes en matière plastique renforcée de fibres qui ont été construites avant le 1er juillet 2002 conformément à un type agréé avant le 1er juillet 2001, conformément aux prescriptions de l'Appendice B.1c qui étaient en vigueur jusqu'au 30 juin 2001, peuvent continuer à être utilisées jusqu'à la fin de leur durée utile à condition que toutes les prescriptions en vigueur jusqu'au 30 juin 2001 aient été respectées et continuent de l'être. Toutefois, à partir du 1er juillet 2001, aucun nouveau modèle type ne pourra être agréé conformément aux dispositions en vigueur jusqu'au 30 juin 2001.

1.6.4 **Conteneurs-citernes, citernes mobiles et CGEM**

1.6.4.1 Les conteneurs-citernes qui ont été construits avant 1er janvier 1988 selon les prescriptions applicables jusqu'au 31 décembre 1987, mais qui ne sont cependant pas conformes aux prescriptions applicables à partir du 1er janvier 1988, pourront encore être utilisés.

1.6.4.2 Les conteneurs-citernes qui ont été construits avant 1er janvier 1993 selon les prescriptions applicables jusqu'au 31 décembre 1992, mais qui ne sont cependant pas conformes aux prescriptions applicables à partir du 1er janvier 1993, pourront encore être utilisés.

1.6.4.3 Les conteneurs-citernes construits avant le 1er janvier 1999 selon les prescriptions applicables jusqu'au 31 décembre 1998, mais qui ne sont pas conformes aux prescriptions applicables à partir du 1er janvier 1999, pourront encore être utilisés.

1.6.4.4 (*Réservé*)

1.6.4.5 Lorsque, en raison d'amendements à l'ADR, certaines désignations officielles de transport des gaz ont été modifiées, il n'est pas nécessaire de modifier les désignations sur la plaque ou sur le réservoir lui-même (voir 6.8.3.5.2 ou 6.8.3.5.3), à condition que les désignations des gaz sur les conteneurs-citernes et les CGEM ou sur les panneaux (voir 6.8.3.5.6 b) ou c)) soient adaptées lors de la première épreuve périodique qui suit.

1.6.4.6 Les conteneurs-citernes construits avant le 1er janvier 2007 conformément aux prescriptions applicables jusqu'au 31 décembre 2006, mais qui ne sont cependant pas conformes aux prescriptions applicables à partir du 1er janvier 2007 en ce qui concerne le marquage de la pression extérieure de calcul conformément au 6.8.2.5.1, pourront encore être utilisés.

1.6.4.7 Les conteneurs-citernes qui ont été construits avant le 1er janvier 1997 selon les prescriptions applicables jusqu'au 31 décembre 1996, mais qui ne sont cependant pas conformes aux prescriptions des marginaux 212 332 et 212 333 applicables à partir du 1er janvier 1997, pourront encore être utilisés.

1.6.4.8 (*Réservé*)

1.6.4.9 Les conteneurs-citernes et CGEM qui ont été conçus et construits conformément à un code technique qui était reconnu au moment de leur construction, conformément aux dispositions du 6.8.2.7 qui étaient applicables à ce moment-là, peuvent toujours être utilisés.

1.6.4.10 (*Supprimé*)

1.6.4.11 (*Réservé*)

1.6.4.12 Les conteneurs-citernes et CGEM, qui ont été construits avant le 1er janvier 2003 selon les prescriptions applicables jusqu'au 30 juin 2001 mais qui ne satisfont cependant pas aux prescriptions applicables à partir du 1er juillet 2001, pourront encore être utilisés.

Cependant, ils doivent être marqués du code-citerne pertinent et, le cas échéant, des codes alphanumériques pertinents des dispositions spéciales TC et TE conformément au 6.8.4.

- 1.6.4.13 Les conteneurs-citernes qui ont été construits avant le 1er juillet 2003 selon les prescriptions applicables jusqu'au 31 décembre 2002 mais qui ne satisfont cependant pas aux prescriptions du 6.8.2.1.7 applicables à partir du 1er janvier 2003 et à la disposition spéciale TE15 du 6.8.4 b) applicable du 1er janvier 2003 au 31 décembre 2006, pourront encore être utilisés.
- 1.6.4.14 (*Réservé*)
- 1.6.4.15 Il n'est pas nécessaire d'indiquer, sur la plaque de la citerne, le type d'épreuve ("P" ou "L") prescrit au 6.8.2.5.1 avant que la première épreuve devant avoir lieu après le 1er janvier 2007 n'ait été effectuée.
- 1.6.4.16 et 1.6.4.17 (*Supprimés*)
- 1.6.4.18 Pour les conteneurs-citernes et CGEM construits avant le 1er janvier 2007 mais qui ne satisfont cependant pas aux prescriptions des 4.3.2, 6.8.2.3, 6.8.2.4 et 6.8.3.4 concernant le dossier de citerne, la conservation des fichiers pour le dossier de citerne doit commencer au plus tard au prochain contrôle périodique.
- 1.6.4.19 Les conteneurs-citernes destinés au transport des matières de la classe 3, groupe d'emballage I, ayant une pression de vapeur à 50 °C d'au plus 175 kPa (1,75 bar) (absolue), construits avant le 1er juillet 2007 conformément aux prescriptions applicables jusqu'au 31 décembre 2006 et auxquels a été attribué le code-citerne L1.5BN conformément aux prescriptions applicables jusqu'au 31 décembre 2006, pourront encore être utilisés pour le transport des matières susmentionnées jusqu'au 31 décembre 2016.
- 1.6.4.20 Les conteneurs-citernes à déchets opérant sous vide construits avant le 1er juillet 2005 conformément aux prescriptions applicables jusqu'au 31 décembre 2004, mais qui ne sont pas conformes aux prescriptions du 6.10.3.9 applicables à partir du 1er janvier 2005 pourront encore être utilisés.
- 1.6.4.21 à 1.6.4.29 (*Réservés*)
- 1.6.4.30 Les citernes mobiles et CGEM "UN" qui ne satisfont pas aux prescriptions de conception applicables à partir du 1er janvier 2007 mais qui ont été construits conformément à un certificat d'agrément de type délivré avant le 1er janvier 2008 pourront encore être utilisés.
- 1.6.4.31 Pour les matières auxquelles la disposition spéciale TP35 est affectée dans la colonne (11) du tableau A du chapitre 3.2, l'instruction de transport en citernes mobiles T14 prescrite dans l'ADR applicable jusqu'au 31 décembre 2008 peut encore être appliquée jusqu'au 31 décembre 2014.
- 1.6.4.32 Lorsque le réservoir d'un conteneur-citerne a déjà été partagé en sections d'une capacité maximale de 7 500 litres au moyen de cloisons ou de brise-flots avant le 1er janvier 2009, il n'est pas nécessaire d'ajouter à la capacité le symbole "S" dans les indications requises au titre du paragraphe 6.8.2.5.1 jusqu'à ce que la prochaine épreuve périodique conformément au 6.8.2.4.2 soit effectuée.
- 1.6.4.33 Nonobstant les dispositions du 4.3.2.2.4, les conteneurs-citernes destinés au transport de gaz liquéfiés ou de gaz liquéfiés réfrigérés, qui répondent aux prescriptions de construction de l'ADR applicables mais qui étaient partagés en sections d'une capacité supérieure à 7 500 litres au moyen de cloisons ou de brise-flots avant le 1er juillet 2009, peuvent encore être remplis à plus de 20% ou à moins de 80% de leur capacité.
- 1.6.4.34 et 1.6.4.35 (*Supprimés*)
- 1.6.4.36 Pour les matières pour lesquelles TP37 est affecté dans la colonne (11) du tableau A du chapitre 3.2, l'instruction de transport en citerne mobile prescrite dans l'ADR applicable jusqu'au 31 décembre 2010 pourra encore être appliquée jusqu'au 31 décembre 2016.

- 1.6.4.37 Les citernes mobiles et les CGEM construits avant le 1er janvier 2012, conformes, comme il convient, aux prescriptions concernant le marquage du 6.7.2.20.1, 6.7.3.16.1, 6.7.4.15.1 ou 6.7.5.13.1 applicables jusqu'au 31 décembre 2010, peuvent continuer à être utilisés s'ils sont conformes à toutes les autres dispositions pertinentes de l'édition actuelle de l'ADR, y compris, s'il y a lieu, la disposition du 6.7.2.20.1 g) relative au marquage du symbole "S" sur la plaque lorsque le réservoir ou le compartiment est partagé en sections d'une capacité maximale de 7 500 litres au moyen de brise-flots. Lorsque le réservoir ou le compartiment a déjà été partagé en sections d'une capacité maximale de 7 500 litres au moyen de brise-flots avant le 1er janvier 2012, il n'est pas nécessaire d'ajouter à la capacité en eau du réservoir ou du compartiment, l'indication du symbole "S" avant que ne soient effectués les prochains contrôle ou épreuve périodiques prévus au 6.7.2.19.5.
- 1.6.4.38 Sur les citernes mobiles construites avant le 1er janvier 2014, il n'est pas nécessaire d'indiquer l'instruction de transport en citernes mobiles prescrite aux 6.7.2.20.2, 6.7.3.16.2 et 6.7.4.15.2 avant que ne soient effectués les prochains contrôle ou épreuve périodiques.
- 1.6.4.39 Les conteneurs-citernes et CGEM conçus et construits conformément à des normes applicables au moment de leur construction (voir 6.8.2.6 et 6.8.3.6) suivant les dispositions de l'ADR applicables à ce moment, pourront encore être utilisés à moins que cet utilisation ne soit restreinte par une mesure transitoire spécifique.
- 1.6.4.40 Les conteneurs-citernes construits avant le 1er juillet 2011 selon les prescriptions du 6.8.2.2.3 applicables jusqu'au 31 décembre 2010 mais qui ne sont cependant pas conformes aux prescriptions du 6.8.2.2.3, troisième paragraphe, relatif à la position des arrête-flammes ou des pare-flammes pourront encore être utilisés.
- 1.6.4.41 Pour les matières toxiques par inhalation des Nos ONU 1092, 1238, 1239, 1244, 1251, 1510, 1580, 1810, 1834, 1838, 2474, 2486, 2668, 3381, 3383, 3385, 3387 et 3389, le code-citerne indiqué dans la colonne (12) du tableau A du chapitre 3.2 applicable jusqu'au 31 décembre 2010 peut continuer à être appliqué jusqu'au 31 décembre 2016 pour les conteneurs-citernes construits avant le 1er juillet 2011.
- 1.6.4.42 Les conteneurs-citernes qui ont été construits avant le 1er juillet 2013 conformément aux prescriptions applicables jusqu'au 31 décembre 2012, mais qui ne sont cependant pas conformes aux prescriptions de marquage des 6.8.2.5.2 ou 6.8.3.5.6 applicables à partir du 1er janvier 2013, pourront continuer à être marqués conformément aux prescriptions applicables jusqu'au 31 décembre 2012 jusqu'au prochain contrôle périodique devant avoir lieu après le 1er juillet 2013.
- 1.6.4.43 Il n'est pas nécessaire que les citernes mobiles et les CGEM construits avant le 1er janvier 2014 satisfassent aux prescriptions des 6.7.2.13.1 f), 6.7.3.9.1 e), 6.7.4.8.1 e) et 6.7.5.6.1 d) concernant le marquage des dispositifs de décompression.
- 1.6.4.44 Pour les matières pour lesquelles TP38 ou TP39 est affecté dans la colonne (11) du tableau A du chapitre 3.2, l'instruction de transport en citerne mobile prescrite dans l'ADR applicable jusqu'au 31 décembre 2012 pourra encore être appliquée jusqu'au 31 décembre 2018.
- 1.6.4.45 Pour le No ONU 2381, le code-citerne indiqué dans la colonne (12) du tableau A du chapitre 3.2 applicable jusqu'au 31 décembre 2012 peut continuer à être appliqué jusqu'au 31 décembre 2018 pour les conteneurs-citernes construits avant le 1er juillet 2013.
- 1.6.4.46 Les conteneurs-citernes qui ont été construits avant le 1er janvier 2012 selon les prescriptions applicables jusqu'au 31 décembre 2012, mais qui ne sont pas conformes aux prescriptions du 6.8.2.6 relatives aux normes EN 14432:2006 et EN 14433:2006 applicables à partir du 1er janvier 2011, pourront encore être utilisés.

1.6.5 Véhicules

1.6.5.1 et 1.6.5.2 (Réservés)

1.6.5.3 (Supprimé)

1.6.5.4 Pour ce qui concerne la construction des véhicules EX/II, EX/III, FL, OX et AT, les prescriptions de la partie 9 en vigueur jusqu'au 31 décembre 2012, pourront être appliquées jusqu'au 31 mars 2014.

1.6.5.5 Les véhicules immatriculés ou mis en service avant le 1er janvier 2003 dont l'équipement électrique ne répond pas aux prescriptions des 9.2.2, 9.3.7 ou 9.7.8 mais répond aux prescriptions applicables jusqu'au 30 juin 2001 pourront encore être utilisés.

1.6.5.6 (Supprimé)

1.6.5.7 Les véhicules complets ou complétés qui ont été homologués par type avant le 31 décembre 2002 conformément au Règlement ECE No 105² tel que modifié par la série 01 d'amendements ou aux dispositions correspondantes de la directive 98/91/CE³ et qui ne sont pas conformes aux prescriptions du chapitre 9.2 mais qui sont conformes aux prescriptions relatives à la construction des véhicules de base (marginiaux 220 100 à 220 540 de l'appendice B.2) applicables jusqu'au 30 juin 2001 pourront encore être agréés et utilisés à condition d'avoir été immatriculés pour la première fois ou d'avoir été mis en service avant le 1er juillet 2003.

1.6.5.8 Les véhicules EX/II et EX/III qui ont été agréés pour la première fois avant le 1er juillet 2005 et qui sont conformes aux prescriptions de la partie 9 en vigueur jusqu'au 31 décembre 2004 mais qui ne sont pas conformes aux prescriptions applicables à partir du 1er janvier 2005 pourront encore être utilisés.

1.6.5.9 Les véhicules-citernes à citernes fixes de capacité supérieure à 3 m³ destinées au transport des marchandises dangereuses à l'état liquide ou fondu et éprouvées à une pression de moins de 4 bar, qui ne sont pas conformes aux prescriptions du 9.7.5.2, immatriculés pour la première fois (ou qui entrent en service si l'immatriculation n'est pas obligatoire) avant le 1er juillet 2004, peuvent encore être utilisés.

1.6.5.10 Les certificats d'agrément conformes au modèle du 9.1.3.5 applicable jusqu'au 31 décembre 2006 et ceux conformes au modèle du 9.1.3.5 applicable du 1er janvier 2007 au 31 décembre 2008 pourront encore être utilisés.

1.6.5.11 Les MEMU qui ont été construites et agréées avant le 1er juillet 2009 selon les dispositions d'une législation nationale mais qui ne sont toutefois pas conformes aux prescriptions relatives à la construction et à l'agrément applicables à compter du 1er janvier 2009 peuvent être utilisées avec l'agrément des autorités compétentes des pays dans lesquels elles sont employées.

1.6.5.12 Les véhicules EX/III et FL immatriculés ou mis en service avant le 1er avril 2012 dont les connecteurs électriques ne répondent pas aux prescriptions du 9.2.2.6.3 mais répondent aux prescriptions applicables jusqu'au 31 décembre 2010 pourront encore être utilisés.

² Règlement ECE No 105 (Prescriptions uniformes relatives à l'homologation des véhicules destinés au transport des marchandises dangereuses en ce qui concerne leurs caractéristiques particulières de construction).

³ Directive 98/91/CE du Parlement européen et du Conseil du 14 décembre 1998 concernant les véhicules à moteur et leurs remorques destinés au transport de marchandises dangereuses par route et modifiant la directive 70/156/CEE relative à la réception CE par type des véhicules à moteur et de leurs remorques (Journal officiel des Communautés européennes No L 011 du 16.01.1999, p. 0025 – 0036).

1.6.5.13 Les remorques immatriculées pour la première fois (ou qui sont entrées en service si l'immatriculation n'est pas obligatoire) avant le 1er juillet 1995, équipées d'un dispositif de freinage antiblocage en conformité avec le Règlement ECE No 13, série d'amendement 06, mais qui ne répondent pas aux prescriptions techniques de la catégorie A du dispositif de freinage antiblocage pourront encore être utilisées.

1.6.5.14 Les MEMU qui ont été agréées avant 1er juillet 2013 selon les dispositions de l'ADR en vigueur jusqu'au 31 décembre 2012, mais qui ne satisfont pas aux prescriptions du 6.12.3.1.2 ou 6.12.3.2.2 applicables à partir du 1er janvier 2013, pourront encore être utilisées.

1.6.6 Classe 7

1.6.6.1 *Colis dont le modèle n'a pas à être agréé par l'autorité compétente en vertu des éditions de 1985 et de 1985 (revue en 1990) du No 6 de la Collection Sécurité de l'AIEA*

Les colis exceptés, les colis industriels du type 1, du type 2 et du type 3 et les colis du type A dont le modèle n'avait pas à être agréé par l'autorité compétente et qui satisfont aux prescriptions des éditions de 1985 ou de 1985 (revue en 1990) du Règlement de transport des matières radioactives de l'AIEA (Collection Sécurité No 6) peuvent continuer d'être utilisés à condition d'être soumis au programme obligatoire d'assurance de la qualité conformément aux prescriptions énoncées au 1.7.3 et aux limites d'activité et aux restrictions concernant les matières énoncées au 2.2.7.2.2, 2.2.7.2.4.1, 2.2.7.2.4.4, 2.2.7.2.4.5, 2.2.7.2.4.6, disposition spéciale 336 du Chapitre 3.3 et 4.1.9.3.

Tout emballage modifié, à moins que ce ne soit pour améliorer la sécurité, ou fabriqué après le 31 décembre 2003 doit satisfaire aux dispositions de l'ADR. Les colis préparés pour le transport le 31 décembre 2003 au plus tard en vertu des éditions de 1985 ou de 1985 (revue en 1990) du No 6 de la Collection Sécurité peuvent continuer d'être transportés. Les colis préparés pour le transport après cette date doivent satisfaire aux prescriptions de l'ADR.

1.6.6.2 *Agréments en vertu des éditions de 1973, 1973 (version amendée), 1985 et 1985 (revue en 1990) du No 6 de la Collection Sécurité de l'AIEA*

1.6.6.2.1 Les emballages fabriqués suivant un modèle agréé par l'autorité compétente en vertu des dispositions des éditions de 1973 ou de 1973 (version amendée) du No 6 de la Collection Sécurité de l'AIEA peuvent continuer d'être utilisés sous réserve d'un agrément multilatéral du modèle de colis, de l'exécution du programme obligatoire d'assurance de la qualité conformément aux prescriptions énoncées au 1.7.3, des limites d'activité et des restrictions concernant les matières énoncées au 2.2.7.2.2, 2.2.7.2.4.1, 2.2.7.2.4.4, 2.2.7.2.4.5, 2.2.7.2.4.6, disposition spéciale 337 du Chapitre 3.3 et 4.1.9.3.2.2.7.7. Il n'est pas permis de commencer une nouvelle fabrication d'emballages de ce genre. Les modifications du modèle d'emballage ou de la nature ou de la quantité du contenu radioactif autorisé qui, selon ce que déterminera l'autorité compétente, auraient une influence significative sur la sécurité doivent satisfaire aux prescriptions de l'ADR. Conformément au 5.2.1.7.5, un numéro de série doit être attribué à chaque emballage et apposé à l'extérieur de l'emballage.

1.6.6.2.2 Les emballages fabriqués suivant un modèle agréé par l'autorité compétente en vertu des dispositions des éditions de 1985 ou de 1985 (revue en 1990) du No 6 de la Collection Sécurité de l'AIEA peuvent continuer d'être utilisés sous réserve de l'agrément multilatéral du modèle de colis, de l'exécution du programme obligatoire d'assurance de la qualité conformément aux prescriptions applicables énoncées au 1.7.3, des limites d'activité et des restrictions concernant les matières énoncées au 2.2.7.2.2, 2.2.7.2.4.1, 2.2.7.2.4.4, 2.2.7.2.4.5, 2.2.7.2.4.6, disposition spéciale 337 du Chapitre 3.3 et 4.1.9.3. Les modifications du modèle d'emballage ou de la nature ou de la quantité du contenu radioactif autorisé qui, selon ce que déterminera l'autorité compétente, auraient une influence significative sur la sécurité doivent satisfaire aux dispositions de l'ADR. Tous les emballages dont la fabrication commencera après le 31 décembre 2006 devront satisfaire aux prescriptions de l'ADR.

1.6.6.3 *Matières radioactives sous forme spéciale agréées en vertu des éditions de 1973, 1973 (version amendée), 1985 et 1985 (revue en 1990) du No 6 de la Collection Sécurité de l'AIEA*

Les matières radioactives sous forme spéciale fabriquées suivant un modèle qui a reçu l'agrément unilatéral d'une autorité compétente en vertu des éditions de 1973, 1973 (version amendée), 1985 ou 1985 (revue en 1990) du No 6 de la Collection Sécurité de l'AIEA peuvent continuer d'être utilisées si elles satisfont au programme obligatoire d'assurance de la qualité conformément aux prescriptions applicables énoncées au 1.7.3. Les matières radioactives sous forme spéciale fabriquées après le 31 décembre 2003 doivent satisfaire aux prescriptions de l'ADR.

CHAPITRE 1.7

DISPOSITIONS GÉNÉRALES CONCERNANT LA CLASSE 7

1.7.1 Champ d'application

NOTA 1: En cas d'accident ou d'incident en cours de transport de matières radioactives, les plans d'intervention, tels qu'établis par les organismes nationaux ou internationaux compétents doivent être observés afin de protéger les personnes, les biens et l'environnement. Des recommandations à ce sujet sont présentées dans le document "Planning and Preparing for Emergency Response to Transport Accidents Involving Radioactive Material", collection Normes de sûreté, No TS-G-1.2 (ST-3), AIEA, Vienne (2002).

2: Les procédures d'urgence doivent prendre en compte la possibilité de formation d'autres matières dangereuses qui pourrait résulter de la réaction entre le contenu d'un envoi et l'environnement en cas d'accident.

1.7.1.1 L'ADR fixe des normes de sécurité permettant une maîtrise, à un niveau acceptable, des risques radiologiques, des risques de criticité et des risques thermiques auxquels sont exposés les personnes, les biens et l'environnement du fait du transport de matières radioactives. Il est fondé sur le Règlement de transport des matières radioactives de l'AIEA, édition de 2009, Collection Normes de sûreté No TS-R-1, AIEA, Vienne (2009). Les notes d'information figurent dans le document "Advisory Material for the IAEA Regulations for the Safe Transport of Radioactive Material (2005 edition)", collection Normes de sûreté No. TS-G-1.1 (Rev.1), AIEA, Vienne (2008).

1.7.1.2 L'ADR a pour objectif d'énoncer les prescriptions devant être satisfaites en vue d'assurer la sécurité et de protéger les personnes, les biens et l'environnement contre les effets des rayonnements au cours du transport de matières radioactives. Cette protection est assurée par:

- a) le confinement du contenu radioactif;
- b) la maîtrise de l'intensité de rayonnement externe;
- c) la prévention de la criticité;
- d) la prévention des dommages causés par la chaleur.

Il est satisfait à ces exigences: premièrement, en modulant les limites de contenu pour les colis et les véhicules ainsi que les normes de performance appliquées aux modèles de colis suivant le risque que présente le contenu radioactif; deuxièmement, en imposant des prescriptions pour la conception et l'exploitation des colis et pour l'entretien des emballages, en tenant compte de la nature du contenu radioactif; enfin, en prescrivant des contrôles administratifs, y compris, le cas échéant, une approbation par les autorités compétentes.

1.7.1.3 L'ADR s'applique au transport de matières radioactives par route, y compris le transport accessoire à l'utilisation des matières radioactives. Le transport comprend toutes les opérations et conditions associées au mouvement des matières radioactives, telles que la conception des emballages, leur fabrication, leur entretien et leur réparation, et la préparation, l'envoi, le chargement, l'acheminement, y compris l'entreposage en transit, le déchargement et la réception au lieu de destination final des chargements de matières radioactives et de colis. On applique une approche graduée pour spécifier les normes de performance dans l'ADR qui se distinguent selon trois degrés généraux de sévérité:

- a) conditions de transport de routine (pas d'incident);
- b) conditions normales de transport (incidents mineurs);
- c) conditions accidentelles de transport.

1.7.1.4 Les dispositions de l'ADR ne s'appliquent pas au transport des:

- a) matières radioactives qui font partie intégrante du moyen de transport;
- b) matières radioactives déplacées à l'intérieur d'un établissement soumis au règlement de sécurité approprié en vigueur dans cet établissement et dans lequel le mouvement ne s'effectue pas par des routes ou des voies ferrées publiques;
- c) matières radioactives implantées ou incorporées dans l'organisme d'une personne ou d'un animal vivant à des fins diagnostiques ou thérapeutiques;
- d) matières radioactives contenues dans des produits de consommation agréés par les autorités compétentes, après leur vente à l'utilisateur final;
- e) matières naturelles et minerais contenant des radionucléides naturels, qui sont à l'état naturel ou qui n'ont été traités qu'à des fins autres que l'extraction des radionucléides et qui ne sont pas destinés à être traités en vue de l'utilisation de ces radionucléides à condition que l'activité massique de ces matières ne dépasse pas dix fois les valeurs indiquées au 2.2.7.2.2.1 b) ou calculées conformément aux 2.2.7.2.2.2 à 2.2.7.2.2.6;
- f) objets solides non radioactifs pour lesquels les quantités de matières radioactives présentes sur une surface quelconque ne dépassent pas la limite visée dans la définition de "contamination" au 2.2.7.1.2.

1.7.1.5 *Dispositions spécifiques au transport des colis exceptés*

1.7.1.5.1 Les colis exceptés pouvant contenir des matières radioactives en quantités limitées, des appareils ou des objets manufacturés ou des emballages vides comme indiqué au 2.2.7.2.4.1 sont soumis uniquement aux dispositions des parties 5 à 7 énumérées ci-après:

- a) les prescriptions applicables énoncées aux 5.1.2, 5.1.3.2, 5.1.4, 5.1.5.4, 5.2.1.9 et 7.5.11 CV33 (5.2);
- b) les prescriptions applicables aux colis exceptés spécifiées au 6.4.4; et
- c) si le colis excepté contient des matières fissiles, il doit satisfaire aux conditions requises pour bénéficier d'une des exceptions prévues au 2.2.7.2.3.5 ainsi qu'à la prescription énoncée au 6.4.7.2.

1.7.1.5.2 Les colis exceptés sont soumis aux dispositions appropriées de toutes les autres parties de l'ADR.

1.7.2 Programme de protection radiologique

1.7.2.1 Le transport des matières radioactives doit être régi par un programme de protection radiologique, qui est un ensemble de dispositions systématiques dont le but est de faire en sorte que les mesures de protection radiologique soient dûment prises en considération.

1.7.2.2 Les doses individuelles doivent être inférieures aux limites de doses pertinentes. La protection et la sécurité doivent être optimisées de façon que la valeur des doses individuelles, le nombre de personnes exposées et la probabilité de subir une exposition soient maintenus aussi bas que raisonnablement possible, compte tenu des facteurs économiques et sociaux, avec cette restriction que les doses individuelles sont soumises aux contraintes de dose. Il faut adopter une démarche rigoureuse et systématique prenant en compte les interactions entre le transport et d'autres activités.

1.7.2.3 La nature et l'ampleur des mesures à mettre en oeuvre dans ce programme doivent être en rapport avec la valeur et la probabilité des expositions aux rayonnements. Le programme doit englober les dispositions des 1.7.2.2, 1.7.2.4, 1.7.2.5 et 7.5.11 CV33 (1.1). La documentation relative au programme doit être mise à disposition, sur demande, pour inspection par l'autorité compétente concernée.

1.7.2.4 Dans le cas des expositions professionnelles résultant des activités de transport, lorsque l'on estime que la dose efficace:

- a) se situera probablement entre 1 et 6 mSv en un an, il faut appliquer un programme d'évaluation des doses par le biais d'une surveillance des lieux de travail ou d'une surveillance individuelle;
- b) dépassera probablement 6 mSv en un an, il faut procéder à une surveillance individuelle.

Lorsqu'il est procédé à une surveillance individuelle ou à une surveillance des lieux de travail, il faut tenir des dossiers appropriés.

NOTA: Dans le cas des expositions professionnelles résultant des activités de transport, lorsque l'on estime que la dose effective ne dépassera pas, selon toute probabilité, 1 mSv en un an, il n'est pas nécessaire d'appliquer des procédures de travail spéciales, de procéder à une surveillance poussée, de mettre en œuvre des programmes d'évaluation des doses ou de tenir des dossiers individuels.

1.7.2.5 Les travailleurs (voir 7.5.11, CV33 Nota 3) doivent être formés de manière appropriée sur la radioprotection, y compris les précautions à prendre pour restreindre leur exposition au travail et l'exposition des autres personnes qui pourraient subir les effets de leurs actions.

1.7.3 Assurance de la qualité

Des programmes d'assurance de la qualité fondés sur des normes internationales, nationales ou autres qui sont acceptables pour l'autorité compétente doivent être établis et appliqués pour la conception, la fabrication, les épreuves, l'établissement des documents, l'utilisation, l'entretien et l'inspection concernant toutes les matières radioactives sous forme spéciale, toutes les matières radioactives faiblement dispersables et tous les colis et les opérations de transport et d'entreposage en transit pour en garantir la conformité avec les dispositions applicables de l'ADR. Une attestation indiquant que les spécifications du modèle ont été pleinement respectées doit être tenue à la disposition de l'autorité compétente. Le fabricant, l'expéditeur ou l'utilisateur doit être prêt à fournir à l'autorité compétente les moyens de faire des inspections pendant la fabrication et l'utilisation, et à lui prouver que:

- a) les méthodes de fabrication et les matériaux utilisés sont conformes aux spécifications du modèle agréé;
- b) tous les emballages sont inspectés périodiquement et, le cas échéant, réparés et maintenus en bon état de sorte qu'ils continuent à satisfaire à toutes les prescriptions et spécifications pertinentes, même après usage répété.

Lorsque l'agrément ou l'approbation de l'autorité compétente est requis, cet agrément ou approbation doit tenir compte et dépendre de l'adéquation du programme d'assurance de la qualité.

1.7.4 Arrangement spécial

1.7.4.1 Par arrangement spécial, on entend les dispositions approuvées par l'autorité compétente, en vertu desquelles peuvent être transportés les envois qui ne satisfont pas à toutes les prescriptions de l'ADR applicables aux matières radioactives.

NOTA: L'arrangement spécial n'est pas considéré comme une dérogation temporaire selon 1.5.1.

1.7.4.2 Les envois pour lesquels il n'est pas possible de se conformer à l'une quelconque des dispositions applicables à la classe 7 ne peuvent être transportés que sous arrangement spécial. Après s'être assurée qu'il n'est pas possible de se conformer aux dispositions relatives à la classe 7 de l'ADR et que le respect des normes de sécurité requises fixées par l'ADR a été démontré par d'autres moyens, l'autorité compétente peut approuver des opérations de transport en vertu d'un arrangement spécial pour un envoi unique ou une série d'envois multiples prévus. Le niveau général de sécurité pendant le transport doit être au moins équivalent à celui qui serait assuré si toutes les prescriptions applicables étaient respectées. Pour les envois internationaux de ce type, une approbation multilatérale est nécessaire.

1.7.5 Matière radioactive ayant d'autres propriétés dangereuses

Outre les propriétés radioactives et fissiles, il faudra aussi tenir compte de tout risque subsidiaire présenté par le contenu du colis tel qu'explosibilité, inflammabilité, pyrophoricité, toxicité chimique et corrosivité dans la documentation, l'emballage, l'étiquetage, le marquage, le placardage, l'entreposage, la ségrégation et le transport, afin de respecter toutes les dispositions pertinentes de l'ADR applicables aux marchandises dangereuses.

1.7.6 Non-respect

1.7.6.1 En cas de non-respect de l'une quelconque des limites de l'ADR qui est applicable à l'intensité de rayonnement ou à la contamination,

- a) l'expéditeur doit être informé de ce non-respect par:
 - i) le transporteur si le non-respect est constaté au cours du transport; ou
 - ii) le destinataire si le non-respect est constaté à la réception;
- b) le transporteur, l'expéditeur ou le destinataire, selon le cas, doit:
 - i) prendre des mesures immédiates pour atténuer les conséquences du non-respect;
 - ii) enquêter sur le non-respect et sur ses causes, ses circonstances et ses conséquences;
 - iii) prendre des mesures appropriées pour remédier aux causes et aux circonstances à l'origine du non-respect et pour empêcher la réapparition de circonstances analogues à celles qui sont à l'origine du non-respect; et
 - iv) faire connaître à l'autorité (aux autorités) compétente(s) les causes du non-respect et les mesures correctives ou préventives qui ont été prises ou qui doivent l'être; et
- c) le non-respect doit être porté dès que possible à la connaissance de l'expéditeur et de l'autorité (des autorités) compétente(s), respectivement, et il doit l'être immédiatement quand une situation d'exposition d'urgence s'est produite ou est en train de se produire.

CHAPITRE 1.8

MESURES DE CONTRÔLE ET AUTRES MESURES DE SOUTIEN VISANT À L'OBSERVATION DES PRESCRIPTIONS DE SÉCURITÉ

1.8.1 Contrôles administratifs des marchandises dangereuses

1.8.1.1 Les autorités compétentes des Parties contractantes peuvent à tout moment et sur place, sur leur territoire national, contrôler si les prescriptions relatives au transport des marchandises dangereuses sont respectées, y compris, conformément au 1.10.1.5, celles relatives aux mesures de sûreté.

Ces contrôles doivent cependant être effectués sans mettre en danger des personnes, des biens et l'environnement et sans perturbation considérable du trafic routier.

1.8.1.2 Les intervenants dans le transport de marchandises dangereuses (chapitre 1.4) doivent, dans le cadre de leurs obligations respectives, donner sans délais aux autorités compétentes et à leurs mandataires les renseignements nécessaires pour effectuer les contrôles.

1.8.1.3 Les autorités compétentes peuvent également, dans les installations des entreprises intervenant dans le transport de marchandises dangereuses (chapitre 1.4), aux fins de contrôle, procéder à des inspections, consulter les documents nécessaires et faire tout prélèvement d'échantillons de marchandises dangereuses ou d'emballages aux fins d'examen, à condition que cela ne constitue pas un danger pour la sécurité. Les intervenants dans le transport de marchandises dangereuses (chapitre 1.4) doivent rendre accessibles, aux fins de contrôle, les véhicules, les éléments de véhicules, ainsi que les dispositifs d'équipement et d'installation, dans la mesure où cela est possible et raisonnable. Ils peuvent, s'ils l'estiment nécessaire, désigner une personne de l'entreprise pour accompagner le représentant de l'autorité compétente.

1.8.1.4 Si les autorités compétentes constatent que les prescriptions de l'ADR ne sont pas respectées, elles peuvent interdire l'envoi ou interrompre le transport jusqu'à ce qu'il soit remédié aux défauts constatés, ou bien prescrire d'autres mesures appropriées. L'immobilisation peut se faire sur place ou à un autre endroit choisi par l'autorité pour des raisons de sécurité. Ces mesures ne doivent pas perturber de manière démesurée le trafic routier.

1.8.2 Entraide administrative

1.8.2.1 Les Parties contractantes s'accordent mutuellement une entraide administrative pour la mise en application de l'ADR.

1.8.2.2 Lorsqu'une Partie contractante est amenée à constater sur son territoire que la sécurité du transport de marchandises dangereuses est compromise par suite d'infractions très graves ou répétées commises par une entreprise ayant son siège sur le territoire d'une autre Partie contractante, elle doit signaler ces infractions aux autorités compétentes de cette autre Partie contractante. Les autorités compétentes de la Partie contractante sur le territoire de laquelle des infractions très graves ou répétées ont été constatées, peuvent prier les autorités compétentes de la Partie contractante sur le territoire de laquelle l'entreprise a son siège, de prendre des mesures appropriées à l'encontre du ou des contrevenants. La transmission de données à caractère personnel n'est admise que pour autant qu'elle soit nécessaire à la poursuite des infractions très graves ou répétées.

1.8.2.3 Les autorités qui ont été saisies communiquent aux autorités compétentes de la Partie contractante sur le territoire desquelles les infractions ont été constatées, les mesures prises le cas échéant à l'encontre de l'entreprise.

1.8.3 Conseiller à la sécurité

1.8.3.1 Chaque entreprise dont l'activité comporte le transport de marchandises dangereuses par route, ou les opérations d'emballage, de chargement, de remplissage ou de déchargement liées à ces transports, désigne un ou plusieurs conseillers à la sécurité, nommés ci-après "conseillers", pour le transport de marchandises dangereuses, chargés d'aider à la prévention des risques pour les personnes, les biens ou l'environnement, inhérents à ces activités.

1.8.3.2 Les autorités compétentes des Parties contractantes peuvent prévoir que les prescriptions ne s'appliquent pas aux entreprises:

- a) dont les activités concernées portent sur des quantités limitées, pour chaque unité de transport, situées en deçà des seuils mentionnés sous 1.1.3.6 et 1.7.1.4 ainsi que dans les chapitres 3.3, 3.4 et 3.5; ou
- b) qui n'effectuent pas, à titre d'activité principale ou accessoire, des transports de marchandises dangereuses ou des opérations de chargement ou de déchargement liées à ces transports, mais qui effectuent occasionnellement des transports nationaux de marchandises dangereuses ou des opérations de chargement ou de déchargement liées à ces transports, présentant un degré de danger ou de pollution minimal.

1.8.3.3 Sous la responsabilité du chef d'entreprise, le conseiller a pour mission essentielle de rechercher tout moyen et de promouvoir toute action, dans les limites des activités concernées de l'entreprise, afin de faciliter l'exécution de ces activités dans le respect des dispositions applicables et dans des conditions optimales de sécurité. Ses tâches, adaptées aux activités de l'entreprise, sont en particulier les suivantes:

- examiner le respect des prescriptions relatives au transport de marchandises dangereuses;
- conseiller l'entreprise dans les opérations concernant le transport de marchandises dangereuses;
- assurer la rédaction d'un rapport annuel destiné à la direction de l'entreprise ou, le cas échéant, à une autorité publique locale, sur les activités de cette entreprise relatives au transport de marchandises dangereuses. Le rapport est conservé pendant 5 ans et mis à la disposition des autorités nationales, à leur demande;

Les tâches du conseiller comprennent, en outre, notamment l'examen des pratiques et procédures suivantes relatives aux activités concernées:

- les procédés visant au respect des prescriptions relatives à l'identification des marchandises dangereuses transportées;
- la pratique de l'entreprise concernant la prise en compte dans l'achat des moyens de transport de tout besoin particulier relatif aux marchandises dangereuses transportées;
- les procédés permettant de vérifier le matériel utilisé pour le transport des marchandises dangereuses ou pour les opérations de chargement ou de déchargement;
- le fait que les employés concernés de l'entreprise ont reçu une formation, y compris à propos des modifications à la réglementation, et que cette formation est inscrite sur leur dossier;
- la mise en œuvre de procédures d'urgence appropriées aux accidents ou incidents éventuels pouvant porter atteinte à la sécurité pendant le transport de marchandises dangereuses ou pendant les opérations de chargement ou de déchargement;
- le recours à des analyses et, si nécessaire, la rédaction de rapports concernant les accidents, les incidents ou les infractions graves constatées au cours du transport de

marchandises dangereuses, ou pendant les opérations de chargement ou de déchargement;

- la mise en place de mesures appropriées pour éviter la répétition d'accidents, d'incidents ou d'infractions graves;
- la prise en compte des prescriptions législatives et des besoins particuliers relatifs au transport de marchandises dangereuses concernant le choix et l'utilisation de sous-traitants ou autres intervenants;
- la vérification que le personnel affecté au transport des marchandises dangereuses ou au chargement ou au déchargement de ces marchandises dispose de procédures d'exécution et de consignes détaillées;
- la mise en place d'actions pour la sensibilisation aux risques liés au transport des marchandises dangereuses ou au chargement ou au déchargement de ces marchandises;
- la mise en place de procédés de vérification afin d'assurer la présence, à bord des moyens de transport, des documents et des équipements de sécurité devant accompagner les transports, et la conformité de ces documents et de ces équipements avec la réglementation;
- la mise en place de procédés de vérification afin d'assurer le respect des prescriptions relatives aux opérations de chargement et de déchargement;
- l'existence du plan de sûreté prévu au 1.10.3.2.

1.8.3.4 La fonction de conseiller peut être assurée par le chef d'entreprise, par une personne qui exerce d'autres tâches dans l'entreprise ou par une personne n'appartenant pas à cette dernière, à condition que l'intéressé soit effectivement en mesure de remplir ses tâches de conseiller.

1.8.3.5 Toute entreprise concernée communique, si la demande lui en est faite, l'identité de son conseiller à l'autorité compétente ou à l'instance désignée à cet effet par chaque Partie contractante.

1.8.3.6 Lorsqu'un accident ayant porté atteinte aux personnes, aux biens ou à l'environnement est survenu au cours d'un transport ou d'une opération de chargement ou de déchargement effectués par l'entreprise concernée, le conseiller assure la rédaction d'un rapport d'accident destiné à la direction de l'entreprise, ou, le cas échéant, à une autorité publique locale, après avoir recueilli tous les renseignements utiles à cette fin. Ce rapport ne saurait remplacer les rapports rédigés par la direction de l'entreprise qui seraient exigés par toute autre législation internationale ou nationale.

1.8.3.7 Le conseiller doit être titulaire d'un certificat de formation professionnelle valable pour le transport par route. Ce certificat est délivré par l'autorité compétente ou par l'instance désignée à cet effet par chaque Partie contractante.

1.8.3.8 Pour l'obtention du certificat, le candidat doit recevoir une formation sanctionnée par la réussite d'un examen agréé par l'autorité compétente de la Partie contractante.

1.8.3.9 La formation a pour objectif essentiel de fournir au candidat une connaissance suffisante des risques inhérents aux transports de marchandises dangereuses, une connaissance suffisante des dispositions législatives, réglementaires et administratives, ainsi qu'une connaissance suffisante des tâches définies sous 1.8.3.3.

1.8.3.10 L'examen est organisé par l'autorité compétente ou par un organisme examinateur désigné par elle. L'organisme examinateur ne doit pas être un organisme de formation.

La désignation de l'organisme examinateur se fait sous forme écrite. Cet agrément peut avoir une durée limitée et est fondée sur les critères suivants:

- compétence de l'organisme examinateur;
- spécifications des modalités de l'examen proposées par l'organisme examinateur;
- mesures destinées à assurer l'impartialité des examens;
- indépendance de l'organisme par rapport à toute personne physique ou morale employant des conseillers.

1.8.3.11

L'examen a pour but de vérifier si les candidats possèdent le niveau de connaissances nécessaire pour exercer les tâches de conseiller à la sécurité prévues sous 1.8.3.3, afin d'obtenir le certificat prévu par le 1.8.3.7 et doit porter au moins sur les matières suivantes:

- a) connaissance des types de conséquences pouvant être engendrées par un accident impliquant des marchandises dangereuses et la connaissance des principales causes d'accident;
- b) dispositions découlant de la législation nationale, de conventions et d'accords internationaux, concernant notamment:
 - la classification des marchandises dangereuses (procédure de classification des solutions et mélanges, structure de la liste des matières, classes de marchandises dangereuses et principes de leur classification, nature des marchandises dangereuses transportées, propriétés physico-chimiques et toxicologiques des marchandises dangereuses);
 - les dispositions générales pour les emballages, les citernes et les conteneurs-citernes (types, codification, marquage, construction, épreuves et inspections initiales et périodiques);
 - le marquage, l'étiquetage, le placardage et la signalisation orange (marquage et étiquetage des colis, apposition et enlèvement des plaques-étiquettes et de la signalisation orange);
 - les mentions dans le document de transport (renseignements exigés);
 - le mode d'envoi, les restrictions d'expédition (chargement complet, transport en vrac, transport en grands récipients pour vrac, transport en conteneurs, transport en citernes fixes ou démontables);
 - le transport de passagers;
 - les interdictions et précautions de chargement en commun;
 - la séparation des marchandises;
 - la limitation des quantités transportées et les quantités exemptées;
 - la manutention et l'arrimage (chargement et déchargement - taux de remplissage; arrimage et séparation);
 - le nettoyage et/ou le dégazage avant chargement et après déchargement;
 - l'équipage et la formation professionnelle;
 - les documents de bord (documents de transport, consignes écrites, certificat d'agrément du véhicule, certificat de formation pour les conducteurs, copie de toute dérogation, autres documents);

- les consignes écrites (mise en application des consignes et équipement de protection de l'équipage);
- les obligations de surveillance (stationnement);
- les règles et restrictions de circulation;
- les rejets opérationnels ou fuites accidentelles des matières polluantes;
- les prescriptions relatives au matériel de transport.

1.8.3.12 Examen

1.8.3.12.1 L'examen consiste en une épreuve écrite qui peut être complétée par un examen oral.

1.8.3.12.2 L'utilisation pour l'épreuve écrite de documents autres que des règlements internationaux ou nationaux est interdite.

1.8.3.12.3 Des dispositifs électroniques ne peuvent être utilisés que s'ils sont fournis par l'organisme examinateur. Le candidat ne pourra en aucun cas introduire des données supplémentaires dans le dispositif électronique; il ne pourra que répondre aux questions posées.

1.8.3.12.4 L'épreuve écrite consiste en deux parties:

a) Un questionnaire est soumis au candidat. Il est composé, au minimum, de 20 questions ouvertes portant au moins sur les matières visées dans la liste figurant sous 1.8.3.11. Toutefois, il est possible d'utiliser des questions à choix multiples. Dans ce cas, deux questions à choix multiples comptent pour une question ouverte. Parmi ces matières, une attention particulière doit être accordée aux matières suivantes:

- mesures générales de prévention et de sécurité;
- classification des marchandises dangereuses;
- dispositions générales d'emballage, y compris les citernes, conteneurs-citernes, véhicules-citernes, etc.;
- les marques et étiquettes de danger;
- les mentions dans le document de transport;
- la manutention et l'arrimage;
- la formation professionnelle de l'équipage;
- les documents de bord et certificats de transport;
- les consignes écrites;
- les prescriptions relatives au matériel de transport;

b) Les candidats réalisent une étude de cas en rapport avec les tâches du conseiller visées au 1.8.3.3 afin de démontrer qu'ils disposent des qualifications requises pour remplir la tâche de conseiller.

1.8.3.13 Les Parties contractantes peuvent disposer que les candidats qui entendent travailler pour des entreprises, spécialisées dans le transport de certains types de marchandises dangereuses ne soient questionnés que sur les matières liées à leur activité. Ces types de marchandises sont:

- classe 1;
- classe 2;

- classe 7;
- classes 3, 4.1, 4.2, 4.3, 5.1, 5.2, 6.1, 6.2, 8 et 9;
- Nos ONU 1202, 1203, 1223, 3475, et le carburant aviation classé sous les Nos ONU 1268 ou 1863.

Le certificat prévu sous 1.8.3.7 doit clairement indiquer qu'il n'est valable que pour des types de marchandises dangereuses visés dans la présente sous-section et sur lesquels le conseiller a été questionné, dans les conditions définies au 1.8.3.12.

Les certificats de formation de conseillers à la sécurité délivrés avant le 1er janvier 2009 pour les Nos ONU 1202, 1203 et 1223 sont également valables pour le No ONU 3475 et le carburant aviation classé sous les Nos ONU 1268 ou 1863.

1.8.3.14 L'autorité compétente ou l'organisme examinateur établit au fur et à mesure un recueil des questions qui ont été incluses dans l'examen.

1.8.3.15 Le certificat prévu sous 1.8.3.7 est établi conformément au modèle figurant au 1.8.3.18 et est reconnu par toutes les Parties contractantes.

1.8.3.16 *Durée de validité et renouvellement du certificat*

1.8.3.16.1 Le certificat a une durée de validité de cinq ans. La validité du certificat est renouvelée pour des périodes de cinq ans si son titulaire a réussi un examen durant l'année précédant l'échéance de son certificat. L'examen doit être agréé par l'autorité compétente.

1.8.3.16.2 L'examen a pour but de vérifier si le titulaire possède les connaissances nécessaires pour exercer les tâches visées au 1.8.3.3. Les connaissances nécessaires sont définies au 1.8.3.11 b) et doivent inclure les modifications qui ont été apportées à la législation depuis l'obtention du dernier certificat. L'examen doit être organisé et supervisé selon les critères énoncés aux 1.8.3.10 et 1.8.3.12 à 1.8.3.14. Cependant, il n'est pas nécessaire que le titulaire réalise l'étude de cas mentionnée au 1.8.3.12.4 b).

1.8.3.17 (*Supprimé*)

1.8.3.18 *Modèle de certificat*

**Certificat de formation pour les conseillers à la sécurité
pour le transport de marchandises dangereuses**

Certificat No.:

Signe distinctif de l'État délivrant le certificat:

Nom:

Prénom(s):

Date et lieu de naissance:

Nationalité:

Signature du titulaire:

Valable jusqu'au (date):

pour les entreprises de transport de marchandises dangereuses ainsi que pour les entreprises effectuant des opérations de chargement ou de déchargement liées à ce transport:

par route par chemin de fer par voie navigable

Délivré par:

Date: Signature:

Renouvelé jusqu'au: Par:

Date: Signature:

1.8.4 Liste des autorités compétentes et organismes désignés par elles

Les Parties contractantes communiquent au secrétariat de la Commission économique des Nations Unies pour l'Europe les adresses des autorités et des organismes désignés par elles qui sont compétents selon le droit national pour l'application de l'ADR, en mentionnant pour chaque cas la disposition de l'ADR concernée, ainsi que les adresses auxquelles il y a lieu de soumettre les demandes y relatives.

Le secrétariat de la Commission économique des Nations Unies pour l'Europe établit à partir des informations reçues une liste et la tient à jour. Il communique cette liste et ses modifications aux Parties contractantes.

1.8.5 Déclaration des événements impliquant des marchandises dangereuses

1.8.5.1 Si un accident ou un incident grave se produit lors du chargement, du remplissage, du transport ou du déchargement de marchandises dangereuses sur le territoire d'une Partie contractante, le chargeur, le remplisseur, le transporteur ou le destinataire, doivent respectivement s'assurer qu'un rapport établi selon le modèle prescrit au 1.8.5.4 soit soumis à l'autorité compétente de la Partie contractante concernée dans un délai d'un mois après que l'événement s'est produit.

1.8.5.2 Cette partie contractante doit de son côté, si nécessaire, transmettre un rapport au secrétariat de la Commission économique des Nations Unies pour l'Europe aux fins d'information des autres Parties contractantes.

1.8.5.3 Il y a événement entraînant une obligation de rapport conformément au 1.8.5.1 si des marchandises dangereuses se sont répandues ou s'il y a eu un risque imminent de perte de produit, dommage corporel, matériel ou à l'environnement ou si les autorités sont intervenues, et que un ou plusieurs des critères ci-après sont satisfaits:

Un événement ayant entraîné un dommage corporel est un événement dans le cadre duquel un décès ou des blessures sont directement liés aux marchandises dangereuses transportées et où les blessures

- a) nécessitent un traitement médical intensif;
- b) nécessitent un séjour à l'hôpital d'au moins une journée; ou
- c) entraînent une incapacité de travailler pendant au moins trois jours consécutifs.

Il y a "perte de produit", lorsque se sont répandues des marchandises dangereuses

- a) des catégories de transport 0 ou 1 dans des quantités égales ou supérieures à 50 kg ou 50 l;
- b) de la catégorie de transport 2 dans des quantités égales ou supérieures à 333 kg ou 333 l; ou
- c) des catégories de transport 3 ou 4 dans des quantités égales ou supérieures à 1 000 kg ou 1 000 l.

Le critère de perte de produit s'applique aussi s'il y a eu un risque imminent de perte de produit dans les quantités susmentionnées. En règle générale, cette condition est réputée satisfaite si, en raison de dommages structurels, l'enceinte de rétention ne convient plus pour poursuivre le transport ou si, pour toute autre raison, un niveau de sécurité suffisant n'est plus assuré (par exemple du fait de la déformation des citernes ou conteneurs, du retournement d'une citerne ou de la présence d'un incendie dans le voisinage immédiat).

Si des marchandises dangereuses de la classe 6.2 sont impliquées, l'obligation de faire rapport s'applique indépendamment des quantités.

Dans un événement impliquant des matières de la classe 7, les critères de perte de produit sont les suivants:

- a) toute libération de matières radioactives à l'extérieur des colis;
- b) exposition conduisant à un dépassement des limites fixées dans les règlements touchant la protection des travailleurs et du public contre les rayonnements ionisants (Tableau II de la Collection Sécurité No 115 de l'AIEA - "Normes fondamentales internationales de protection contre les rayonnements ionisants et de sûreté des sources de rayonnement"); ou
- c) lorsqu'il y a lieu de penser qu'il y a eu une dégradation sensible d'une quelconque fonction assurée par un colis sur le plan de la sécurité (rétention, protection, protection thermique ou criticité) qui a rendu le colis impropre à la poursuite du transport sans mesures de sécurité complémentaires.

NOTA: Voir les prescriptions de 7.5.11 CV33 (6) pour les envois non livrables.

Il y a "dommage matériel ou dommage à l'environnement", lorsque des marchandises dangereuses, indépendamment de la quantité, se sont répandues et que le montant estimé des dommages dépasse 50 000 Euros. Il n'est pas tenu compte à cette fin des dommages subis par tout moyen de transport directement impliqué contenant des marchandises dangereuses ou par l'infrastructure modale.

Il y a "intervention des autorités" lorsque, dans le cadre de l'événement impliquant des marchandises dangereuses, il y a intervention directe des autorités ou services d'urgence et que l'on a procédé à l'évacuation de personnes ou à la fermeture de voies destinées à la circulation publique (routes/voies ferrées) pendant au moins trois heures en raison du danger présenté par les marchandises dangereuses.

En cas de besoin, l'autorité compétente peut demander des informations supplémentaires.

1.8.5.4

Modèle de rapport sur des événements survenus pendant le transport de marchandises dangereuses

**Rapport sur des événements survenus pendant le transport de marchandises dangereuses,
conformément à la section 1.8.5 du RID/ADR**

Transporteur/Gestionnaire de l'infrastructure ferroviaire:
Adresse:
Nom de la personne à contacter: N° de téléphone: N° de télécopie:

(L'autorité compétente enlèvera cette page de couverture avant de transmettre le rapport)

1. Mode	
<input type="checkbox"/> Rail Numéro du wagon (facultatif)	<input type="checkbox"/> Route Numéro d'immatriculation du véhicule (facultatif)
2. Date et lieu de l'événement	
Année: Mois: Jour: Heure:	
<u>Rail</u> <input type="checkbox"/> Gare <input type="checkbox"/> Gare de triage/gare de formation des trains <input type="checkbox"/> Site du chargement/déchargement/transbordement Lieu / Pays: ou <input type="checkbox"/> Pleine voie Désignation de la ligne: Kilomètres:	<u>Route</u> <input type="checkbox"/> Agglomération <input type="checkbox"/> Site du chargement/déchargement/transbordement <input type="checkbox"/> Route Lieu / Pays:
3. Topographie	
<input type="checkbox"/> Pente/inclinaison <input type="checkbox"/> Tunnel <input type="checkbox"/> Pont/passage inférieur/ sous-terrain <input type="checkbox"/> Carrefour	
4. Conditions météorologiques particulières	
<input type="checkbox"/> Pluie <input type="checkbox"/> Neige <input type="checkbox"/> Glace <input type="checkbox"/> Brouillard <input type="checkbox"/> Orage <input type="checkbox"/> Tempête Température: ... °C	
5. Description de l'événement	
<input type="checkbox"/> Déraillement/sortie de route <input type="checkbox"/> Collision <input type="checkbox"/> Renversement/Retournement <input type="checkbox"/> Feu <input type="checkbox"/> Explosion <input type="checkbox"/> Perte <input type="checkbox"/> Défectuosité technique Autres détails de l'événement:	

6. Marchandises dangereuses impliquées						
N° ONU ⁽¹⁾	Classe	Groupe d'emballage	Quantité estimée de produits perdus (kg ou l) ⁽²⁾	Moyen de rétention ⁽³⁾	Matériau du moyen de rétention	Type de défaut du moyen de rétention ⁽⁴⁾
⁽¹⁾ Indiquer également le nom technique dans le cas des marchandises dangereuses relevant d'une rubrique collective à laquelle s'applique la disposition spéciale 274.			⁽²⁾ Pour la classe 7, indiquer les valeurs conformément aux critères énoncés sous 1.8.5.3.			
⁽³⁾ Indiquer le numéro approprié 1 Emballage 2 GRV 3 Grand emballage 4 Petit conteneur 5 Wagon 6 Véhicule 7 Wagon-citerne 8 Véhicule-citerne 9 Wagon-batterie 10 Véhicule-batterie 11 Wagon avec citernes amovibles 12 Citerne démontable 13 Grand conteneur 14 Conteneur-citerne 15 CGEM 16 Citerne mobile			⁽⁴⁾ Indiquer le numéro approprié 1 Perte 2 Feu 3 Explosion 4 Défaut de structure			
7. Cause de l'événement (si elle ne fait pas de doute)						
<input type="checkbox"/> Défectuosité technique <input type="checkbox"/> Arrimage non conforme <input type="checkbox"/> Cause d'exploitation (chemins de fer) <input type="checkbox"/> Autres:						
8. Conséquences de l'événement						
<u>Dommages corporel lié aux marchandises dangereuses:</u> <input type="checkbox"/> Morts (nombre:) <input type="checkbox"/> Blessés (nombre:) <u>Perte de produit:</u> <input type="checkbox"/> Oui <input type="checkbox"/> Non <input type="checkbox"/> Risque imminent de perte de produit <u>Dommages matériels ou à l'environnement:</u> <input type="checkbox"/> Montant estimé du dommage ≤ 50 000 Euros <input type="checkbox"/> Montant estimé du dommage > 50 000 Euros <u>Intervention des autorités:</u> <input type="checkbox"/> Oui <input type="checkbox"/> Évacuation des personnes pendant au moins trois heures en raison de la présence des marchandises dangereuses <input type="checkbox"/> Fermeture des voies de circulation pendant au moins trois heures en raison de la présence des marchandises dangereuses <input type="checkbox"/> Non						

En cas de besoin, l'autorité compétente peut demander des informations supplémentaires.

1.8.6 Contrôles administratifs pour la réalisation des évaluations de la conformité, des contrôles périodiques, des contrôles intermédiaires et des contrôles exceptionnels visés au 1.8.7

1.8.6.1 *Agrément des organismes de contrôle*

L'autorité compétente peut agréer des organismes de contrôle pour les évaluations de la conformité, les contrôles périodiques, les contrôles intermédiaires, les contrôles exceptionnels et la supervision du service interne d'inspection visés au 1.8.7.

1.8.6.2 *Obligations opérationnelles de l'autorité compétente, son représentant ou l'organisme de contrôle agréé par elle*

1.8.6.2.1 L'autorité compétente, son représentant ou l'organisme de contrôle agréé par elle doit réaliser les évaluations de la conformité, les contrôles périodiques, les contrôles intermédiaires et les contrôles exceptionnels de manière proportionnée en évitant d'imposer des charges inutiles. L'autorité compétente, son représentant ou l'organisme de contrôle doit accomplir ses activités en tenant compte de la taille des entreprises concernées, du secteur et de leur structure, du degré de complexité de la technologie et de la nature de la production en série.

1.8.6.2.2 Cependant, l'autorité compétente, son représentant ou l'organisme de contrôle doit respecter le degré de rigueur et le niveau de protection requis pour la conformité de l'équipement sous pression transportable avec les prescriptions applicables des parties 4 et 6.

1.8.6.2.3 Si une autorité compétente, son représentant ou l'organisme de contrôle constate que les prescriptions énoncées dans les parties 4 et 6 n'ont pas été respectées par le fabricant, elle/il doit exiger du fabricant qu'il prenne les mesures correctives appropriées et elle/il ne doit pas délivrer un certificat d'agrément de type ou un certificat de conformité.

1.8.6.3 *Obligation d'information*

Les Parties contractantes à l'ADR doivent publier leurs procédures nationales concernant l'évaluation, la désignation et le suivi des organismes de contrôle et toute modification en la matière.

1.8.6.4 *Délégation de tâches de contrôles*

NOTA: Les services internes d'inspection selon le 1.8.7.6 ne sont pas régis par le 1.8.6.4.

1.8.6.4.1 Si un organisme de contrôle a recours aux services d'une autre entité (par exemple un sous-traitant ou une filiale) pour effectuer des tâches spécifiques dans le cadre de l'évaluation de la conformité, des contrôles périodiques, des contrôles intermédiaires ou des contrôles exceptionnels, cette entité doit être incluse dans l'accréditation de l'organisme de contrôle ou doit être accréditée séparément. L'organisme de contrôle doit s'assurer que cette entité répond aux exigences fixées pour les tâches qui lui sont confiées avec le même degré de compétence et de sécurité que celui prescrit pour les organismes de contrôle (voir 1.8.6.8) et il doit la surveiller. L'organisme de contrôle doit tenir informée l'autorité compétente des mesures susmentionnées.

1.8.6.4.2 L'organisme de contrôle doit assumer l'entière responsabilité des tâches effectuées par de telles entités quel que soit l'endroit où les tâches sont effectuées par celles-ci.

1.8.6.4.3 L'organisme de contrôle ne doit pas déléguer la tâche entière d'évaluation de la conformité, de contrôle périodique, de contrôle intermédiaire ou de contrôle exceptionnel. Dans tous les cas, l'évaluation et la délivrance des certificats doivent être effectuées par l'organisme de contrôle lui-même.

- 1.8.6.4.4 Des activités ne doivent pas être déléguées sans l'accord du demandeur.
- 1.8.6.4.5 L'organisme de contrôle doit tenir à la disposition de l'autorité compétente les documents pertinents concernant l'évaluation des qualifications et des travaux effectués par les entités susmentionnées.
- 1.8.6.5 *Obligations des organismes de contrôle en matière d'information***
- Tout organisme de contrôle doit fournir à l'autorité compétente qui l'a agréé les éléments suivants:
- a) sauf lorsque les dispositions du 1.8.7.2.4 s'appliquent, tout refus, restriction, suspension ou retrait de certificat d'agrément de type;
 - b) toute circonstance influant sur la portée et les conditions de l'agrément tel que délivré par l'autorité compétente;
 - c) toute demande d'information reçue des autorités compétentes contrôlant la conformité selon le 1.8.1 ou 1.8.6.6 concernant des activités d'évaluation de la conformité réalisées;
 - d) sur demande, les activités d'évaluation de la conformité réalisées dans le cadre de leur agrément et toute autre activité réalisée, y compris la délégation de tâches.
- 1.8.6.6 L'autorité compétente doit assurer le suivi des organismes de contrôle et révoquer ou limiter l'agrément donné si elle constate qu'un organisme agréé n'est plus en conformité avec l'agrément et les prescriptions du 1.8.6.8 ou n'applique pas les procédures précisées dans les dispositions de l'ADR.
- 1.8.6.7 Si son agrément est révoqué ou limité ou si l'organisme de contrôle a cessé ses activités, l'autorité compétente prend les mesures appropriées pour veiller à ce que les dossiers soient traités par un autre organisme de contrôle ou tenus à disposition.
- 1.8.6.8 L'organisme de contrôle doit:
- a) disposer d'un personnel travaillant dans un cadre organisationnel approprié, capable, compétent et qualifié pour s'acquitter correctement de ses tâches techniques;
 - b) avoir accès aux installations et au matériel nécessaires;
 - c) travailler de façon impartiale, et à l'abri de toute influence qui pourrait l'en empêcher;
 - d) garantir la confidentialité commerciale des activités commerciales et des activités protégées par des droits exclusifs, exercées par les fabricants et d'autres entités;
 - e) bien séparer les activités de contrôle proprement dites des autres activités;
 - f) disposer d'un système qualité documenté;
 - g) veiller à ce que les épreuves et les contrôles prévus dans la norme applicable et dans l'ADR soient menés à bien; et
 - h) maintenir un système efficace et approprié de comptes rendus et de registres conformément aux 1.8.7 et 1.8.8.

L'organisme de contrôle doit en outre être accrédité conformément à la norme EN ISO/IEC 17020:2004, ainsi que précisé aux 6.2.2.10 et 6.2.3.6 et dans les dispositions spéciales TA4 et TT9 du 6.8.4.

Un organisme de contrôle qui commence une nouvelle activité peut être agréé temporairement. Avant la désignation temporaire, l'autorité compétente doit s'assurer que l'organisme de contrôle satisfait aux prescriptions de la norme EN ISO/IEC 17020:2004. L'organisme de contrôle doit être accrédité au cours de sa première année d'activité pour pouvoir continuer cette nouvelle activité.

1.8.7 Procédures à suivre pour l'évaluation de la conformité et le contrôle périodique

NOTA: Dans la présente section, par "organismes compétents" on entend les organismes visés au 6.2.2.10 lorsqu'ils certifient les récipients à pression "UN", au 6.2.3.6 lorsqu'ils agréent les récipients à pression "non-UN" et au 6.8.4, dispositions spéciales TA4 et TT9.

1.8.7.1 Dispositions générales

1.8.7.1.1 Les procédures de la section 1.8.7 doivent être appliquées conformément au 6.2.3.6 pour l'agrément des récipients à pression "non-UN" et conformément aux dispositions spéciales TA4 et TT9 du 6.8.4 pour l'agrément des citernes, des véhicules-batteries et des CGEM.

Les procédures de la section 1.8.7 peuvent être appliquées conformément au tableau du 6.2.2.10 pour la certification des récipients à pression "UN".

1.8.7.1.2 Toutes les demandes concernant:

- a) l'agrément de type conformément au 1.8.7.2; ou
- b) la surveillance de la fabrication conformément au 1.8.7.3 et les contrôles et épreuves initiaux conformément au 1.8.7.4; ou
- c) les contrôles périodiques, les contrôles intermédiaires ou les contrôles exceptionnels à effectuer conformément au 1.8.7.5

doivent être adressées par le demandeur à une autorité compétente unique, son représentant ou un organisme de contrôle agréé de son choix.

1.8.7.1.3 La demande doit comporter:

- a) le nom et l'adresse du demandeur;
- b) dans le cas de l'évaluation de la conformité pour lequel le demandeur n'est pas le fabricant, le nom et l'adresse de ce dernier;
- c) une déclaration écrite selon laquelle la même demande n'a pas été formulée auprès de toute autre autorité compétente, son représentant ou un organisme de contrôle;
- d) la documentation technique pertinente précisée au 1.8.7.7;
- e) une déclaration autorisant l'autorité compétente, son représentant ou un organisme de contrôle d'accéder, à des fins de contrôle, aux lieux de fabrication, de contrôle, d'épreuve et de stockage et lui donnant toutes les informations nécessaires.

1.8.7.1.4 Lorsqu'il peut démontrer, à la satisfaction de l'autorité compétente ou de son organisme de contrôle délégué la conformité avec le 1.8.7.6, le demandeur peut établir un service interne d'inspection qui peut effectuer tout ou partie des contrôles et des épreuves, lorsque cela est précisé au 6.2.2.10 ou 6.2.3.6.

1.8.7.1.5 Les certificats d'agrément de type et certificats de conformité – y compris la documentation technique – doivent être conservés par le fabricant ou par le demandeur de l'agrément de type, si celui-ci n'est pas fabricant, et par l'organisme de contrôle qui a délivré le certificat, pendant une durée d'au moins vingt ans à compter de la dernière date de fabrication de produits relevant de ce type.

1.8.7.1.6 Lorsqu'un fabricant ou propriétaire a l'intention de cesser sa fabrication, il doit envoyer la documentation en question à l'autorité compétente. L'autorité compétente doit conserver la documentation pendant le reste de la période prescrite au 1.8.7.1.5.

1.8.7.2 *Agrément de type*

Les agréments de type autorisent la fabrication des récipients à pression, citernes, véhicules-batteries ou CGEM dans les limites de la période de validité de l'agrément.

1.8.7.2.1 Le demandeur doit:

- a) dans le cas de récipients à pression, mettre à la disposition de l'organisme compétent des échantillons représentatifs de la production envisagée. L'organisme compétent peut demander des échantillons supplémentaires si cela est nécessaire pour le programme d'épreuve;
- b) dans le cas de citernes, de véhicules-batteries ou de CGEM, donner accès au prototype pour les essais de type.

1.8.7.2.2 L'organisme compétent doit:

- a) examiner la documentation technique indiquée au 1.8.7.2.1 pour vérifier que la conception est conforme aux dispositions pertinentes de l'ADR et que le prototype ou le lot prototype a été fabriqué conformément à la documentation technique et est représentatif du modèle type;
- b) effectuer les contrôles et assister aux épreuves prescrites dans l'ADR, pour établir que les dispositions ont été appliquées et respectées et que les procédures adoptées par le fabricant satisfont aux prescriptions;
- c) vérifier le ou les certificats délivrés par le ou les fabricants des matériaux en fonction des dispositions pertinentes de l'ADR;
- d) le cas échéant, approuver les procédures pour l'assemblage permanent des parties ou vérifier qu'elles ont été antérieurement agréées et que le personnel réalisant l'assemblage permanent des parties et les essais non destructifs est qualifié ou agréé;
- e) convenir avec le demandeur de l'endroit et des centres d'essais où les contrôles et les essais nécessaires doivent être réalisés.

L'organisme compétent délivre au demandeur un procès-verbal d'examen de type.

1.8.7.2.3 Lorsque le type satisfait à toutes les dispositions applicables, l'autorité compétente, son représentant ou l'organisme de contrôle délivre un certificat d'agrément de type au demandeur.

Ce certificat doit comporter:

- a) le nom et l'adresse de l'émetteur;
- b) le nom et l'adresse du fabricant et du demandeur si celui-ci n'est pas le fabricant;
- c) une référence à la version de l'ADR et aux normes utilisées pour l'examen de type;
- d) toutes prescriptions résultant de l'examen;
- e) les données nécessaires pour l'identification du type et des variantes, tels que définis par les normes pertinentes;
- f) la référence aux procès-verbaux d'examen de type; et
- g) la période de validité maximale de l'agrément de type.

Une liste des parties pertinentes de la documentation technique doit être annexée au certificat (voir 1.8.7.7.1).

1.8.7.2.4

L'agrément de type a une durée de validité de dix ans au maximum. Si au cours de cette période les prescriptions techniques pertinentes de l'ADR (y compris les normes citées en référence) ont été modifiées de telle manière que le type agréé n'est plus conforme à celles-ci, l'organisme compétent qui a délivré l'agrément de type doit le retirer et en informer le détenteur.

NOTA: *En ce qui concerne les dates ultimes de retrait des agréments de type existants, voir la colonne (5) des tableaux des 6.2.4 et 6.8.2.6 ou 6.8.3.6 selon le cas.*

Lorsqu'un agrément de type a expiré ou a été retiré, la fabrication des récipients à pression, citernes, véhicules-batteries ou CGEM conformément à cet agrément n'est plus autorisée.

Dans ce cas, les dispositions pertinentes relatives à l'utilisation, au contrôle périodique et au contrôle intermédiaire des récipients à pression, citernes, véhicules-batteries ou CGEM contenues dans l'agrément de type qui a expiré ou qui a été retiré continuent à être applicables aux récipients à pression, citernes, véhicules-batteries ou CGEM construits avant l'expiration ou le retrait si ceux-ci peuvent continuer à être utilisés.

Ils peuvent encore être utilisés tant qu'ils restent en conformité avec les prescriptions de l'ADR. S'ils ne sont plus en conformité avec les prescriptions de l'ADR, ils peuvent encore être utilisés uniquement si cette utilisation est permise par des mesures transitoires appropriées au chapitre 1.6.

Les agréments de type peuvent être renouvelés sur la base d'un réexamen et d'une évaluation complets de la conformité aux prescriptions de l'ADR applicables à la date du renouvellement. Le renouvellement n'est pas autorisé après qu'un agrément de type a été retiré. Des modifications survenues pendant la période de validité d'un agrément de type existant (par exemple pour les récipients à pression, des modifications mineures telles que l'addition d'autres dimensions ou volumes admis sans qu'il y ait remise en cause de la conformité, ou, pour les citernes, voir le 6.8.2.3.2) ne prolongent pas ni ne modifient cette période de validité.

NOTA: *La révision et l'évaluation de la conformité peuvent être faites par un organisme autre que celui qui a délivré l'agrément de type d'origine.*

L'organisme de délivrance doit conserver tous les documents pour l'agrément de type (voir le 1.8.7.7.1) pendant toute la période de validité, y compris les renouvellements s'ils sont accordés.

1.8.7.2.5

En cas de modification d'un récipient à pression, d'une citerne, d'un véhicule-batterie ou d'un CGEM avec un agrément de type en cours de validité, ayant expiré ou ayant été retiré, les

épreuves, contrôles et agrément sont limités aux parties du récipient à pression, de la citerne, du véhicule-batterie ou du CGEM qui ont été modifiées. La modification doit satisfaire aux dispositions de l'ADR applicables au moment où elle a lieu. Pour toutes les parties du récipient à pression, de la citerne, du véhicule-batterie ou du CGEM qui ne sont pas concernées par la modification, la documentation de l'agrément de type initial reste valable.

Une modification peut s'appliquer à un ou à plusieurs récipients à pression, citernes, véhicules-batteries ou CGEM couverts par un agrément de type.

Un certificat approuvant la modification doit être délivré au demandeur par l'autorité compétente d'une Partie contractante à l'ADR ou par un organisme désigné par elle. Pour les citernes, véhicules-batteries ou CGEM une copie doit être conservée en tant qu'élément du dossier de citerne.

Toute demande de certificat d'agrément pour une modification doit être adressée par le demandeur à une autorité compétente unique ou à un organisme désigné par cette autorité compétente.

1.8.7.3 *Surveillance de la fabrication*

1.8.7.3.1 Le procédé de fabrication doit être examiné par l'organisme compétent pour s'assurer que le produit est fabriqué conformément aux dispositions de l'agrément de type.

1.8.7.3.2 Le demandeur doit prendre toutes les mesures nécessaires pour veiller à ce que le procédé de fabrication soit conforme aux dispositions applicables de l'ADR ainsi qu'au certificat d'agrément de type et à ses annexes.

1.8.7.3.3 L'organisme compétent doit:

- a) vérifier la conformité avec la documentation technique prescrite au 1.8.7.7.2;
- b) vérifier que le procédé de fabrication débouche sur des produits conformes aux prescriptions et à la documentation qui s'y applique;
- c) vérifier la traçabilité des matériaux et contrôler les certificats des matériaux en fonction des spécifications;
- d) le cas échéant, vérifier que le personnel qui réalise l'assemblage permanent des parties et les essais non destructifs est qualifié ou agréé;
- e) convenir avec le demandeur de l'endroit où les contrôles et essais nécessaires doivent être réalisés; et
- f) consigner les résultats de son examen.

1.8.7.4 *Contrôles et épreuves initiaux*

1.8.7.4.1 Le demandeur doit:

- a) apposer les marques prescrites dans l'ADR; et
- b) fournir à l'organisme compétent la documentation technique prescrite au 1.8.7.7.

1.8.7.4.2 L'organisme compétent doit:

- a) réaliser les contrôles et les essais nécessaires pour vérifier que le produit est fabriqué conformément à l'agrément de type et aux dispositions pertinentes;
- b) vérifier, en fonction de l'équipement de service, les certificats fournis par les fabricants de ces équipements;

- c) délivrer au demandeur un procès-verbal des contrôles et épreuves initiaux relatif aux épreuves et vérifications effectuées et à la documentation technique vérifiée;
- d) établir un certificat écrit de conformité de la fabrication et apposer sa marque déposée lorsque la fabrication est conforme aux dispositions; et
- e) vérifier si l'agrément de type demeure valide après que des dispositions de l'ADR (y compris les normes citées en référence) se rapportant à l'agrément de type ont été modifiées.

Le certificat visé en d) et le procès-verbal visé en c) peuvent couvrir un certain nombre d'équipements du même type (certificat ou procès-verbal pour un groupe d'équipements).

1.8.7.4.3 Le certificat doit comporter au moins:

- a) le nom et l'adresse de l'organisme compétent;
- b) le nom et l'adresse du fabricant et le nom et l'adresse du demandeur si celui-ci n'est pas le fabricant;
- c) une référence à la version de l'ADR et aux normes utilisées pour les contrôles et les épreuves initiaux;
- d) les résultats des contrôles et des épreuves;
- e) les données pour l'identification des produits contrôlés, au moins le numéro de série ou, pour les bouteilles non rechargeables, le numéro de lot; et
- f) le numéro d'agrément de type.

1.8.7.5 *Contrôles périodiques, contrôles intermédiaires et contrôles exceptionnels*

1.8.7.5.1 L'organisme compétent doit:

- a) effectuer l'identification et vérifier la conformité avec la documentation;
- b) réaliser les contrôles et assister aux épreuves afin de vérifier que les prescriptions sont satisfaites;
- c) émettre des rapports sur les résultats des contrôles et des épreuves, qui peuvent couvrir un certain nombre d'équipements; et
- d) veiller à ce que les marques requises soient apposées.

1.8.7.5.2 Les procès-verbaux de contrôles périodiques et d'épreuves des récipients à pression doivent être conservés par le demandeur au moins jusqu'au prochain contrôle périodique.

NOTA: Pour les citernes, voir les dispositions concernant le dossier de citerne au 4.3.2.1.7.

1.8.7.6 *Supervision du service interne d'inspection du demandeur*

1.8.7.6.1 Le demandeur doit:

- a) mettre en place un service interne d'inspection avec un système qualité couvrant les contrôles et les épreuves documentés au 1.8.7.7.5 et faisant l'objet d'une supervision;
- b) respecter les obligations découlant du système qualité tel qu'il a été approuvé et veiller à ce qu'il reste satisfaisant et efficace;
- c) nommer un personnel formé et compétent pour le service interne d'inspection; et

d) apposer le signe distinctif de l'organisme de contrôle lorsqu'il y a lieu.

1.8.7.6.2 L'organisme de contrôle doit effectuer un audit initial. Si cet audit est satisfaisant, l'organisme de contrôle délivre une autorisation pour une période maximale de trois ans et les dispositions suivantes doivent être satisfaites:

- a) Cet audit doit confirmer que les contrôles et les épreuves effectués sur le produit sont conformes aux prescriptions de l'ADR;
- b) L'organisme de contrôle peut autoriser le service interne d'inspection à apposer le signe distinctif de l'organisme de contrôle sur chaque produit agréé;
- c) L'autorisation peut être renouvelée après un audit satisfaisant dans l'année qui précède l'expiration. La nouvelle période commence à la date d'expiration de l'autorisation; et
- d) Les auditeurs de l'organisme de contrôle doivent être compétents pour évaluer la conformité du produit couvert par le système qualité.

1.8.7.6.3 L'organisme de contrôle effectue des audits périodiques pendant la durée de validité de l'autorisation pour s'assurer que le demandeur maintient et applique le système qualité. Les dispositions suivantes doivent être satisfaites:

- a) Deux audits au moins doivent être effectués sur une période de douze mois;
- b) L'organisme de contrôle peut exiger des visites supplémentaires, des formations, des modifications techniques ou des modifications du système qualité et limiter ou interdire les contrôles et épreuves devant être réalisés par le demandeur;
- c) L'organisme de contrôle doit évaluer toute modification du système qualité et déterminer si le système qualité modifié satisfait toujours aux prescriptions de l'audit initial ou si une réévaluation complète est nécessaire;
- d) Les auditeurs de l'organisme de contrôle doivent être compétents pour évaluer la conformité du produit couvert par le système qualité; et
- e) L'organisme de contrôle doit remettre au demandeur un procès-verbal de visite ou d'audit et, si une épreuve a été réalisée, un procès-verbal d'épreuve.

1.8.7.6.4 En cas de non conformité avec les prescriptions pertinentes, l'organisme de contrôle veille à ce que des mesures correctives soient prises. Si des mesures correctives ne sont pas prises en temps voulu, il suspend ou retire la permission donnée au service interne d'inspection de réaliser ses activités. L'avis de suspension ou de retrait est communiqué à l'autorité compétente. Il est remis au demandeur un procès-verbal indiquant en détail les raisons pour lesquelles l'organisme de contrôle a pris ses décisions.

1.8.7.7 Documents

La documentation technique doit permettre d'évaluer la conformité avec les prescriptions pertinentes.

1.8.7.7.1 Documents pour l'agrément de type

Le demandeur doit communiquer, selon qu'il convient:

- a) la liste des normes utilisées pour la conception et la fabrication;
- b) une description du type avec toutes les variantes;

- c) les instructions selon la colonne pertinente du tableau A du chapitre 3.2 ou une liste des marchandises dangereuses à transporter pour des équipements dédiés;
- d) un ou plusieurs plans d'ensemble;
- e) les plans détaillés avec les dimensions utilisées pour les calculs, de l'équipement, de l'équipement de service, de l'équipement de structure, du marquage et/ou de l'étiquetage nécessaire pour vérifier la conformité;
- f) les notes de calcul, les résultats et les conclusions;
- g) la liste des équipements de service et de leurs données techniques pertinentes et des informations sur les dispositifs de sécurité, y compris le calcul du débit de décompression le cas échéant;
- h) la liste des matériaux requis par la norme de construction utilisée pour chaque partie, sous-partie, revêtement, équipement de service et équipement de structure ainsi que les spécifications correspondantes pour les matériaux ou la déclaration de conformité à l'ADR correspondante;
- i) la qualification agréée du mode opératoire d'assemblage permanent;
- j) la description des procédés de traitement thermique; et
- k) les procédures, descriptions et procès-verbaux de toutes les épreuves pertinentes énumérées dans les normes ou l'ADR pour l'agrément de type et pour la fabrication.

1.8.7.7.2 *Documents pour la surveillance de la fabrication*

Le demandeur doit mettre à disposition, selon qu'il convient:

- a) les documents énumérés au 1.8.7.7.1;
- b) une copie du certificat d'agrément de type;
- c) les procédures de fabrication, y compris les procédures d'essais;
- d) les rapports de fabrication;
- e) les qualifications agréées du personnel chargé de l'assemblage permanent;
- f) les qualifications agréées du personnel chargé des essais non destructifs;
- g) les procès-verbaux des essais destructifs et non destructifs;
- h) les enregistrements des traitements thermiques; et
- i) les rapports d'étalonnage.

1.8.7.7.3 *Documents pour les épreuves et contrôles initiaux*

Le demandeur doit mettre à disposition, selon qu'il convient:

- a) les documents énumérés aux 1.8.7.7.1 et 1.8.7.7.2;
- b) les certificats des matériaux de l'équipement et de toute sous-partie;
- c) les déclarations de conformité et les certificats des matériaux de l'équipement de service; et
- d) une déclaration de conformité comportant la description de l'équipement et de toutes les variantes adoptées depuis l'agrément de type.

1.8.7.7.4 *Documents pour les contrôles périodiques, les contrôles intermédiaires et les contrôles exceptionnels*

Le demandeur doit mettre à disposition, selon qu'il convient:

- a) Pour les récipients à pression, les documents énonçant des prescriptions spéciales lorsque les normes relatives à la construction et aux contrôles et épreuves périodiques l'imposent;
- b) Pour les citernes:
 - i) le dossier de citerne; et
 - ii) un ou plusieurs des documents mentionnés aux 1.8.7.7.1 à 1.8.7.7.3.

1.8.7.7.5 *Documents pour l'évaluation du service interne d'inspection*

Le demandeur d'un service interne d'inspection doit mettre à disposition la documentation relative au système qualité selon qu'il convient:

- a) La structure organisationnelle et les responsabilités;
- b) Les règles concernant les contrôles et les essais, le contrôle qualité, l'assurance-qualité et les modes opératoires ainsi que les mesures systématiques qui seront utilisées;
- c) Les relevés d'évaluation de la qualité, tels que rapports de contrôle, données d'épreuve et données d'étalonnage, et des certificats;
- d) L'évaluation par la direction de l'efficacité du système qualité sur la base des résultats des audits conformément au 1.8.7.6;
- e) La procédure décrivant comment il est satisfait aux exigences des clients et des règlements;
- f) La procédure de contrôle des documents et de leur révision;
- g) Les procédures à suivre pour les produits non conformes; et
- h) Des programmes de formation et procédures de qualification s'appliquant au personnel.

1.8.7.8 *Équipements fabriqués, agréés, contrôlés et éprouvés conformément aux normes*

Il est réputé satisfait aux prescriptions du 1.8.7.7 si les normes ci-après, selon qu'il y a lieu, sont appliquées:

Sous-section et paragraphe applicables	Références	Titre du document
1.8.7.7.1 à 1.8.7.7.4	EN 12972:2007	Citernes destinées au transport des matières dangereuses - Epreuve, contrôle et marquage des citernes métalliques

1.8.8 Procédures d'évaluation de la conformité pour les cartouches à gaz

Pour l'évaluation de la conformité des cartouches à gaz, il doit être appliqué l'une des procédures suivantes:

- a) la procédure de la section 1.8.7 pour les récipients à pression "non UN", à l'exception du 1.8.7.5; ou
- b) la procédure des sous-sections 1.8.8.1 à 1.8.8.7.

1.8.8.1 Dispositions générales

1.8.8.1.1 La surveillance de la fabrication doit être effectuée par un organisme Xa et les épreuves prescrites au 6.2.6 doivent être réalisées soit par cet organisme Xa, soit par un organisme IS agréé par cet organisme Xa; pour la définition des organismes Xa et IS, voir le 6.2.3.6.1. L'évaluation de la conformité doit être effectuée par l'autorité compétente d'une Partie contractante à l'ADR, son représentant ou l'organisme de contrôle agréé par elle.

1.8.8.1.2 Dans le cas où le 1.8.8 est appliqué, le demandeur doit démontrer, garantir et déclarer sous sa seule responsabilité la conformité des cartouches à gaz aux dispositions du 6.2.6 et à toutes les autres dispositions applicables de l'ADR.

1.8.8.1.3 Le demandeur doit:

- a) effectuer un examen de type sur chaque type de cartouche à gaz (incluant les matériaux à utiliser et les variations du type, par exemple en ce qui concerne les volumes, pressions, schémas de fabrication, dispositifs de fermeture et valves conformément au 1.8.8.2;
- b) appliquer un système qualité agréé pour la conception, la fabrication, les contrôles et les épreuves conformément au 1.8.8.3;
- c) appliquer un régime d'épreuve agréé conformément au 1.8.8.4 pour les épreuves prescrites au 6.2.6;
- d) demander l'agrément de son système qualité pour la surveillance de la fabrication et pour les épreuves à un organisme Xa de son choix de la Partie contractante; si le demandeur n'est pas établi dans une Partie contractante, il doit demander cet agrément à un organisme Xa d'une Partie contractante avant la première opération de transport dans une Partie contractante;
- e) si la cartouche à gaz est assemblée au stade final par une ou plusieurs entreprises à partir de pièces fabriquées par le demandeur, il doit fournir des instructions écrites sur la manière d'assembler et de remplir les cartouches à gaz de manière à satisfaire aux dispositions du certificat d'examen de type.

1.8.8.1.4 Si le demandeur et les entreprises assemblant ou remplissant des cartouches à gaz conformément aux instructions du demandeur peuvent démontrer à la satisfaction de l'organisme Xa la conformité avec les prescriptions du 1.8.7.6, à l'exception des 1.8.7.6.1 d) et 1.8.7.6.2 b), ils peuvent établir un service interne d'inspection qui peut exécuter tout ou partie des contrôles et épreuves prescrits au 6.2.6.

1.8.8.2 Examen du modèle type

1.8.8.2.1 Le demandeur doit établir une documentation technique pour chaque type de cartouche à gaz, y compris en ce qui concerne la ou les normes techniques appliquées. S'il choisit d'appliquer une norme non citée en référence au 6.2.6, il doit joindre copie de la norme appliquée à la documentation.

1.8.8.2.2 Le demandeur doit conserver la documentation technique ainsi que les échantillons du type de cartouche à disposition de l'organisme Xa pendant la durée de la fabrication et ultérieurement pendant une période minimale de cinq ans à compter de la dernière date de fabrication des cartouches à gaz conformément au certificat d'examen de type.

1.8.8.2.3 Le demandeur doit, après un examen soigneux, établir un certificat d'examen de type qui a une durée de validité de dix ans au maximum. Il doit ajouter ce certificat à la documentation. Le certificat l'autorise à produire des cartouches à gaz de ce type pendant cette durée.

1.8.8.2.4 Si au cours de cette période les prescriptions techniques pertinentes de l'ADR (y compris les normes citées en référence) ont été modifiées de telle manière que le modèle type n'est plus conforme à celles-ci, le demandeur doit retirer son certificat d'examen de type et en informer l'organisme Xa.

1.8.8.2.5 Le demandeur peut après un examen soigneux et complet renouveler le certificat pour une autre période de dix ans au maximum.

1.8.8.3 *Surveillance de la fabrication*

1.8.8.3.1 La procédure d'examen du modèle type ainsi que le procédé de fabrication doivent être examinés par l'organisme Xa pour s'assurer que le type certifié par le demandeur et le produit réellement fabriqué sont en conformité avec les dispositions du certificat de modèle type et les dispositions applicables de l'ADR. Dans le cas où les dispositions du 1.8.8.1.3 e) s'appliquent, les entreprises chargées de l'assemblage et du remplissage doivent être incluses dans cette procédure.

1.8.8.3.2 Le demandeur doit prendre toutes mesures nécessaires pour faire en sorte que le procédé de fabrication satisfasse aux dispositions applicables de l'ADR et du certificat de type qu'il a établi et de ses annexes. Dans les cas où les dispositions du 1.8.8.1.3 e) s'appliquent, les entreprises d'assemblage et de remplissage doivent être incluses dans cette procédure.

1.8.8.3.3 L'organisme Xa doit:

- a) vérifier la conformité de l'examen du modèle type du demandeur et la conformité de type de cartouche à gaz avec la documentation technique prescrite en 1.8.8.2;
- b) vérifier que le procédé de fabrication donne des produits conformes aux prescriptions et à la documentation qui s'y appliquent; si la cartouche à gaz est assemblée au stade final par une ou plusieurs entreprises à partir de pièces fabriquées par le demandeur, l'organisme Xa doit aussi vérifier que les cartouches à gaz sont en pleine conformité avec toutes les dispositions applicables après leur assemblage final et leur remplissage et que les instructions du demandeur sont correctement suivies;
- c) vérifier que le personnel effectuant l'assemblage permanent des pièces et les épreuves est qualifié ou agréé;
- d) consigner les résultats de ses évaluations.

1.8.8.3.4 Si les constatations de l'organisme Xa révèlent une non-conformité du certificat de modèle type du demandeur ou du processus de fabrication, il doit demander que des mesures correctives appropriées soient prises ou que le certificat établi par le demandeur soit retiré.

1.8.8.4 *Épreuve d'étanchéité*

1.8.8.4.1 Le demandeur et les entreprises chargées de l'assemblage final et du remplissage des cartouches à gaz conformément aux instructions du demandeur doivent:

- a) réaliser les épreuves prescrites au 6.2.6;

- b) consigner les résultats des épreuves;
- c) délivrer un certificat de conformité exclusivement aux cartouches à gaz qui sont en pleine conformité avec les dispositions de l'examen de modèle type et les dispositions applicables de l'ADR, et qui ont subi avec succès les épreuves prescrites au 6.2.6;
- d) conserver la documentation prescrite en 1.8.8.7 pendant la durée de la fabrication et ultérieurement pendant une période de cinq ans au minimum à compter de la dernière date de fabrication des cartouches à gaz relevant d'un agrément de type, pour contrôle par l'organisme Xa à intervalles irréguliers;
- e) apposer un marquage durable et bien lisible sur la cartouche à gaz indiquant le type de celle-ci, le nom du demandeur et la date de fabrication ou le numéro de lot; si, faute de place, le marquage complet ne peut pas être apposé sur le corps de la cartouche à gaz, une étiquette durable portant cette information doit être apposée sur la cartouche à gaz ou placée avec la cartouche à gaz dans un emballage intérieur.

1.8.8.4.2 L'organisme Xa doit:

- a) réaliser les contrôles et essais nécessaires à intervalles irréguliers, mais au minimum peu de temps après le début de la fabrication d'un type de cartouche à gaz et ultérieurement au moins une fois tous les trois ans, afin de vérifier que la procédure d'examen de modèle type effectuée par le demandeur ainsi que la fabrication et les épreuves du produit sont réalisées conformément au certificat de modèle type et aux dispositions applicables;
- b) vérifier les certificats fournis par le demandeur;
- c) réaliser les épreuves prescrites au 6.2.6 ou approuver le programme d'épreuves et accepter que le service interne d'inspection effectue les épreuves.

1.8.8.4.3 Le certificat doit comporter au moins:

- a) le nom et l'adresse du demandeur et, lorsque l'assemblage au stade final n'est pas exécuté par le demandeur, mais par une ou plusieurs entreprises conformément aux instructions écrites données par le demandeur, le nom (les noms) et l'adresse (les adresses) de ces entreprises;
- b) une référence à la version de l'ADR et aux normes appliquées pour la fabrication et les épreuves;
- c) les résultats des contrôles et épreuves;
- d) les données à inclure dans le marquage comme prescrit au 1.8.8.4.1 e).

1.8.8.5 *(Réservé)*

1.8.8.6 *Supervision du service interne d'inspection*

Si le demandeur ou l'entreprise effectuant l'assemblage ou le remplissage des cartouches à gaz a établi un service interne d'inspection, les dispositions du 1.8.7.6, à l'exception des 1.8.7.6.1 d) et 1.8.7.6.2 b), doivent être appliquées. L'entreprise effectuant l'assemblage ou le remplissage des cartouches à gaz doit satisfaire aux dispositions pertinentes pour le demandeur.

1.8.8.7 *Documents*

Les dispositions des 1.8.7.7.1, 1.8.7.7.2, 1.8.7.7.3 et 1.8.7.7.5 doivent être appliquées.

CHAPITRE 1.9

RESTRICTIONS DE TRANSPORT PAR LES AUTORITÉS COMPÉTENTES

- 1.9.1 En application de l'article 4, paragraphe 1 de l'ADR, l'entrée des marchandises dangereuses sur le territoire des Parties contractantes peut faire l'objet de règlements ou d'interdictions imposés pour des raisons autres que la sécurité lors du transport. Ces règlements ou interdictions doivent être publiés sous forme appropriée.
- 1.9.2 Sous réserve des dispositions du 1.9.3, une Partie contractante peut appliquer aux véhicules effectuant un transport international de marchandises dangereuses par route sur son territoire certaines dispositions supplémentaires qui ne sont pas prévues dans l'ADR, sous réserve que ces dispositions ne contredisent pas celles du paragraphe 2 de l'article 2 de l'Accord, qu'elles figurent dans sa législation nationale et soient applicables également aux véhicules effectuant un transport national de marchandises dangereuses par route sur le territoire de ladite Partie contractante.
- 1.9.3 Les dispositions supplémentaires visées au 1.9.2 sont:
- a) des conditions ou restrictions de sécurité supplémentaires concernant les véhicules empruntant certains ouvrages d'art tels que ponts, les véhicules utilisant des modes de transport combiné tels que transbordeurs ou trains, ou les véhicules arrivant dans des ports ou autres terminaux de transport spécifiés ou les quittant;
 - b) des conditions précisant l'itinéraire à suivre par les véhicules afin d'éviter des zones commerciales, résidentielles ou écologiquement sensibles, des zones industrielles où se trouvent des installations dangereuses ou des routes présentant des dangers physiques importants;
 - c) des conditions exceptionnelles précisant l'itinéraire à suivre ou les dispositions à respecter pour le stationnement des véhicules transportant des marchandises dangereuses, en cas de conditions atmosphériques extrêmes, de tremblements de terre, d'accidents, de manifestations syndicales, de troubles civils ou de soulèvements armés;
 - d) des restrictions concernant la circulation des véhicules transportant des marchandises dangereuses certains jours de la semaine ou de l'année.
- 1.9.4 L'autorité compétente de la Partie contractante appliquant sur son territoire des dispositions supplémentaires visées aux alinéas a) et d) du 1.9.3 ci-dessus informera desdites dispositions le Secrétariat de la Commission Economique des Nations Unies pour l'Europe qui les portera à la connaissance des Parties contractantes¹.

1.9.5 Restrictions dans les tunnels

NOTA: Des dispositions concernant les restrictions au passage des véhicules dans les tunnels routiers figurent également dans le chapitre 8.6.

¹ Une Ligne directrice générale relative au calcul des risques lors du transport de marchandises dangereuses par route peut être consultée sur le site Internet du secrétariat de la Commission économique des Nations Unies pour l'Europe (<http://www.unece.org/trans/danger/danger.htm>).

1.9.5.1 Dispositions générales

Lorsqu'elle applique des restrictions au passage de véhicules transportant des marchandises dangereuses dans des tunnels, l'autorité compétente doit affecter le tunnel routier à l'une des catégories définies au 1.9.5.2.2. Les caractéristiques du tunnel, l'évaluation des risques compte tenu de la disponibilité et de la convenance d'itinéraires et de modes de transport alternatifs, et la gestion du trafic devraient être prises en considération. Un même tunnel peut être affecté à plus d'une catégorie de tunnel différant par exemple selon le moment de la journée ou le jour de la semaine, etc.

1.9.5.2 Détermination des catégories

1.9.5.2.1 La détermination des catégories doit être fondée sur l'hypothèse qu'il existe dans les tunnels trois dangers principaux susceptibles de faire un grand nombre de victimes ou d'endommager gravement leur structure:

- a) les explosions;
- b) les fuites de gaz toxique ou de liquide toxique volatil;
- c) les incendies.

1.9.5.2.2 Les cinq catégories de tunnel sont les suivantes:

Catégorie de tunnel A:

Aucune restriction au transport de marchandises dangereuses;

Catégorie de tunnel B:

Restriction au transport des marchandises dangereuses susceptibles de provoquer une explosion très importante;

Sont considérées comme marchandises dangereuses remplissant ce critère les marchandises figurant ci-après²:

Classe 1:	Groupes de compatibilité A et L;
Classe 3:	Code de classification D (Nos ONU 1204, 2059, 3064, 3343, 3357 et 3379);
Classe 4.1:	Codes de classification D et DT; et Matières autoréactives, type B (Nos ONU 3221, 3222, 3231 et 3232);
Classe 5.2:	Peroxydes organiques, type B (Nos ONU 3101, 3102, 3111 et 3112).
Lorsque la masse nette totale de matières explosibles par unité de transport est supérieure à 1000 kg:	
Classe 1:	Divisions 1.1, 1.2 et 1.5 (à l'exception des groupes de compatibilité A et L).
Lorsqu'elles sont transportées en citernes:	
Classe 2:	Codes de classification F, TF et TFC;
Classe 4.2:	Groupe d'emballage I;
Classe 4.3:	Groupe d'emballage I;
Classe 5.1:	Groupe d'emballage I;
Classe 6.1:	No ONU 1510.

² L'évaluation prend en compte les propriétés de danger intrinsèques des marchandises, le moyen de rétention et les quantités transportées.

Catégorie de tunnel C:

Restriction au transport des marchandises dangereuses susceptibles de provoquer une explosion très importante, une explosion importante ou une fuite importante de matières toxiques;

Sont considérées comme remplissant ce critère²:

- les marchandises dangereuses soumises à restriction en tunnels de catégorie B; et
- les marchandises dangereuses figurant ci-après:

Classe 1:	Divisions 1.1, 1.2 et 1.5 (à l'exception des groupes de compatibilité A et L); et Division 1.3 (groupes de compatibilité H et J);
Classe 7:	Nos ONU 2977 et 2978.
Lorsque la masse nette des matières explosibles par unité de transport est supérieure à 5000 kg:	
Classe 1:	Division 1.3 (groupes de compatibilité C et G).
Lorsqu'elles sont transportées en citerne:	
Classe 2:	Codes de classification 2A, 2O, 3A et 3O, et codes de classification comportant la lettre T uniquement ou les groupes de lettres TC, TO et TOC;
Classe 3:	Groupe d'emballage I pour les codes de classification FC, FT1, FT2 et FTC;
Classe 6.1:	Groupe d'emballage I, à l'exception du No ONU 1510;
Classe 8:	Groupe d'emballage I pour les codes de classification CT1, CFT et COT.

Catégorie de tunnel D:

Restriction au transport des marchandises dangereuses susceptibles de provoquer une explosion très importante, une explosion importante ou une fuite importante de matières toxiques ou un incendie important;

Sont considérées comme remplissant ce critère²:

- les marchandises dangereuses soumises à restriction en tunnels de catégorie C, et
- les marchandises dangereuses figurant ci-après:

Classe 1:	Division 1.3 (groupes de compatibilité C et G);
Classe 2:	Codes de classification F, FC, T, TF, TC, TO, TFC et TOC;
Classe 4.1:	Matières autoréactives des types C, D, E et F; et Nos ONU 2956, 3241, 3242 et 3251;
Classe 5.2:	Peroxydes organiques des types C, D, E et F;
Classe 6.1:	Groupe d'emballage I pour les codes de classification TF1, TFC et TFW; et Rubriques de matières toxiques par inhalation pour lesquelles la disposition spéciale 354 est attribuée dans la colonne (6) du tableau A du chapitre 3.2 et rubriques de matières toxiques par inhalation des Nos ONU 3381 à 3390;
Classe 8:	Groupe d'emballage I pour les codes de classification CT1, CFT et COT;
Classe 9:	Codes de classification M9 et M10.

² L'évaluation prend en compte les propriétés de danger intrinsèques des marchandises, le moyen de rétention et les quantités transportées.

Lorsqu'elles sont transportées en vrac ou en citernes:

Classe 3

Classe 4.2: Groupe d'emballage II;

Classe 4.3: Groupe d'emballage II;

Classe 6.1: Groupe d'emballage II; et
Groupe d'emballage III pour le code de classification TF2;

Classe 8: Groupe d'emballage I pour les codes de classification CF1, CFT et CW1; et
Groupe d'emballage II pour les codes de classification CF1 et CFT;

Classe 9: Codes de classification M2 et M3.

Catégorie de tunnel E:

Restriction au transport de toutes les marchandises dangereuses sauf les numéros ONU 2919, 3291, 3331, 3359 et 3373, et au transport de toutes marchandises dangereuses selon les dispositions du chapitre 3.4 si les quantités sont supérieures à 8 tonnes de masse brute totale par unité de transport.

NOTA: Pour les marchandises dangereuses affectées aux Nos ONU 2919 et 3331, des restrictions pour le passage dans les tunnels peuvent cependant être comprises dans l'arrangement spécial approuvé par la ou les autorité(s) compétente(s) sur la base du 1.7.4.2.

1.9.5.3 Dispositions relatives à la signalisation routière et à la notification des restrictions

1.9.5.3.1 Les Parties contractantes doivent indiquer les interdictions et les itinéraires alternatifs aux tunnels au moyen d'une signalisation routière.

1.9.5.3.2 À cet effet les Parties contractantes pourront utiliser les signaux C, 3h et D, 10a, 10b et 10c conformes à la Convention de Vienne sur la signalisation routière (Vienne, 1968) et à l'Accord européen la complétant (Genève, 1971) interprétés suivant les recommandations de la Résolution d'ensemble sur la signalisation routière (R.E.2) du Groupe de travail des transports routiers du Comité des transports intérieurs de la CEE-ONU, telle que modifiée.

1.9.5.3.3 Pour faciliter la compréhension des signaux au niveau international, la signalisation prescrite dans la Convention de Vienne repose sur l'utilisation de formes et de couleurs caractéristiques de chacune des catégories de signaux et, dans la mesure du possible, sur l'utilisation de symboles graphiques plutôt que d'inscriptions. Lorsque les Parties contractantes jugent nécessaire de modifier les signaux et symboles prescrits, les modifications apportées ne doivent pas changer leurs caractéristiques fondamentales. Lorsque les Parties contractantes n'appliquent pas la Convention de Vienne, les signaux et symboles prescrits peuvent être modifiés, pour autant que les modifications apportées n'en changent pas la signification première.

1.9.5.3.4 La signalisation routière destinée à interdire l'accès des tunnels routiers aux véhicules transportant des marchandises dangereuses doit être fixée à un emplacement où le choix d'itinéraire alternatif reste possible.

- 1.9.5.3.5 Lorsque l'accès à des tunnels fait l'objet de restrictions ou que des itinéraires alternatifs sont prescrits, la signalisation doit être complétée de panneaux additionnels comme suit:
- Pas de signalisation: Aucune restriction
- Signalisation avec panneau additionnel portant la lettre B: Applicable aux véhicules transportant des marchandises dangereuses non autorisées dans les tunnels de catégorie B;
- Signalisation avec panneau additionnel portant la lettre C: Applicable aux véhicules transportant des marchandises dangereuses non autorisées dans les tunnels de catégorie C;
- Signalisation avec panneau additionnel portant la lettre D: Applicable aux véhicules transportant des marchandises dangereuses non autorisées dans les tunnels de catégorie D;
- Signalisation avec panneau additionnel portant la lettre E: Applicable aux véhicules transportant des marchandises dangereuses non autorisées dans les tunnels de catégorie E.
- 1.9.5.3.6 Les restrictions de circulation dans les tunnels s'appliquent aux unités de transport pour lesquelles une signalisation orange conforme au 5.3.2 est prescrite et, pour les tunnels de catégorie E, elles s'appliquent également aux unités de transport pour lesquelles un marquage conforme au 3.4.13 est prescrit ou transportant des conteneurs pour lesquels un marquage conforme au 3.4.13 est prescrit.
- Les restrictions de circulation dans les tunnels ne doivent pas s'appliquer aux véhicules transportant des marchandises conformément au 1.1.3, à l'exception de ceux portant le marquage prescrit au 3.4.13 sous réserve du 3.4.14³.
- 1.9.5.3.7 Les restrictions doivent être publiées officiellement et diffusées auprès du public. Les Parties contractantes doivent notifier ces restrictions au secrétariat de la CEE-ONU qui rendra cette information accessible au public sur son site internet.
- 1.9.5.3.8 Lorsque les Parties contractantes appliquent des mesures d'exploitation spécifiques conçues pour réduire les risques et concernant certains ou tous les véhicules empruntant des tunnels, notamment des déclarations avant l'entrée ou le passage en convois escortés par des véhicules d'accompagnement, celles-ci doivent être publiées officiellement et diffusées auprès du public.

³ ou du marquage prescrit au 3.4.10 sous réserve du 3.4.11 de l'ADR tel qu'applicable jusqu'au 31 décembre 2010 dans le cas où les mesures transitoires du 1.6.1.20 sont appliquées.

CHAPITRE 1.10

DISPOSITIONS CONCERNANT LA SÛRETÉ

NOTA: *Aux fins du présent chapitre, on entend par "sûreté" les mesures ou les précautions à prendre pour minimiser le vol ou l'utilisation impropre de marchandises dangereuses pouvant mettre en danger des personnes, des biens ou l'environnement.*

1.10.1 Dispositions générales

1.10.1.1 Toutes les personnes participant au transport de marchandises dangereuses doivent tenir compte des prescriptions de sûreté énoncées dans ce chapitre relevant de leur compétence.

1.10.1.2 Les marchandises dangereuses ne doivent être remises au transport qu'à des transporteurs dûment identifiés.

1.10.1.3 Dans l'enceinte des terminaux de séjour temporaire, des sites de séjour temporaire, des dépôts de véhicules, des lieux de mouillage et des gares de triages, les zones utilisées pour le séjour temporaire lors du transport de marchandises dangereuses doivent être correctement sécurisées, bien éclairées et, si possible lorsque cela est approprié, non accessibles au public.

1.10.1.4 Chaque membre de l'équipage doit, pendant le transport de marchandises dangereuses, avoir sur lui un document d'identification portant sa photographie.

1.10.1.5 Les contrôles de sécurité suivant le 1.8.1 et le 7.5.1.1 doivent aussi porter sur l'application des mesures de sûreté.

1.10.1.6 L'autorité compétente doit maintenir des registres à jour de tous les certificats de formation des conducteurs prévus au 8.2.1, en cours de validité, délivrés par elle ou par un organisme reconnu.

1.10.2 Formation en matière de sûreté

1.10.2.1 La formation initiale et le recyclage visés au chapitre 1.3 doivent aussi comprendre des éléments de sensibilisation à la sûreté. Les cours de recyclage sur la sûreté ne doivent pas nécessairement être uniquement liés aux modifications réglementaires.

1.10.2.2 La formation de sensibilisation à la sûreté doit porter sur la nature des risques pour la sûreté, la façon de les reconnaître et les méthodes à utiliser pour les réduire ainsi que les mesures à prendre en cas d'infraction à la sûreté. Elle doit inclure la sensibilisation aux plans de sûreté éventuels compte tenu des responsabilités et fonctions de chacun dans l'application de ces plans.

1.10.2.3 Cette formation de sensibilisation doit être dispensée, dès leur entrée en fonction, aux personnes travaillant dans le transport des marchandises dangereuses, à moins qu'il ne soit prouvé qu'elles l'ont déjà suivie. Par la suite, une formation de recyclage sera périodiquement assurée.

1.10.2.4 Des relevés des formations reçues en matière de sûreté doivent être tenus par l'employeur et communiqués à l'employé ou à l'autorité compétente sur demande. Les relevés doivent être conservés par l'employeur pour une période fixée par l'autorité compétente.

1.10.3 Dispositions concernant les marchandises dangereuses à haut risque**1.10.3.1 Définition des marchandises dangereuses à haut risque**

1.10.3.1.1 Par marchandises dangereuses à haut risque, on entend les marchandises dangereuses qui risquent d'être utilisées à mauvais escient par des terroristes et qui, dans cette hypothèse, pourraient provoquer de nombreuses pertes en vies humaines, des destructions massives ou, notamment dans le cas de la classe 7, des bouleversements socioéconomiques.

1.10.3.1.2 Les marchandises dangereuses à haut risque dans les classes autres que la classe 7 sont celles qui sont mentionnées dans le tableau 1.10.3.1.2 ci-dessous et qui sont transportées en quantités supérieures à celles qui y sont indiquées.

Tableau 1.10.3.1.2: Liste des marchandises dangereuses à haut risque

Classe	Division	Matière ou objets	Quantité		
			Citerne (l) ^c	Vrac (kg) ^d	Colis (kg)
1	1.1	Matières et objets explosibles	a	a	0
	1.2	Matières et objets explosibles	a	a	0
	1.3	Matières et objets explosibles du groupe de compatibilité C	a	a	0
	1.4	Matières et objets explosibles des Nos ONU 0104, 0237, 0255, 0267, 0289, 0361, 0365, 0366, 0440, 0441, 0455, 0456 et 0500	a	a	0
	1.5	Matières et objets explosibles	0	a	0
2		Gaz inflammables (codes de classification comprenant uniquement la lettre F)	3000	a	b
		Gaz toxiques (codes de classification comprenant les lettres T, TF, TC, TO, TFC ou TOC) à l'exclusion des aérosols	0	a	0
3		Liquides inflammables des groupes d'emballage I et II	3000	a	b
		Liquides explosibles désensibilisés	0	a	0
4.1		Matières explosibles désensibilisées	a	a	0
4.2		Matières du groupe d'emballage I	3000	a	b
4.3		Matières du groupe d'emballage I	3000	a	b
5.1		Liquides comburants du groupe d'emballage I	3000	a	b
		Perchlorates, nitrate d'ammonium, engrais au nitrate d'ammonium et nitrate d'ammonium en émulsion, suspension ou gel	3000	3000	b
6.1		Matières toxiques du groupe d'emballage I	0	a	0
6.2		Matières infectieuses de la catégorie A (Nos ONU 2814 et 2900, à l'exception du matériel animal)	a	0	0
8		Matières corrosives du groupe d'emballage I	3000	a	b

^a Sans objet.

^b Les dispositions du 1.10.3 ne sont pas applicables, quelle que soit la quantité.

^c Une valeur indiquée dans cette colonne ne s'applique que si le transport en citernes conformément à la colonne (10) ou (12) du tableau A du chapitre 3.2 est autorisé. Pour les matières qui ne sont pas autorisées au transport en citernes, l'indication dans cette colonne est sans objet.

^d Une valeur indiquée dans cette colonne ne s'applique que si le transport en vrac conformément à la colonne (10) ou (17) du tableau A du chapitre 3.2 est autorisé. Pour les matières qui ne sont pas autorisées au transport en vrac, l'indication dans cette colonne est sans objet.

1.10.3.1.3 Pour les marchandises dangereuses de la classe 7, on entend par matières radioactives à haut risque celles dont l'activité est égale ou supérieure à un seuil de sûreté pour le transport de 3 000 A₂ par colis (voir aussi 2.2.7.2.2.1), à l'exception des radionucléides ci-après dont le seuil de sûreté pour le transport est défini dans le tableau 1.10.3.1.3 ci-dessous.

Tableau 1.10.3.1.3: Seuils de sûreté pour le transport de certains radionucléides

Élément	Radionucléide	Seuil de sûreté pour le transport (TBq)
Américium	Am-241	0,6
Or	Au-198	2
Cadmium	Cd-109	200
Californium	Cf-252	0,2
Curium	Cm-244	0,5
Cobalt	Co-57	7
Cobalt	Co-60	0,3
Césium	Cs-137	1
Fer	Fe-55	8000
Germanium	Ge-68	7
Gadolinium	Gd-153	10
Iridium	Ir-192	0,8
Nickel	Ni-63	600
Paladium	Pd-103	900
Prométhium	Pm-147	400
Polonium	Po-210	0,6
Plutonium	Pu-238	0,6
Plutonium	Pu-239	0,6
Radium	Ra-226	0,4
Ruthénium	Ru-106	3
Sélénium	Se-75	2
Strontium	Sr-90	10
Thallium	Tl-204	200
Thulium	Tm-170	200
Yterbium	Yb-169	3

- 1.10.3.1.4 Pour ce qui est des mélanges de radionucléides, on détermine si le seuil de sûreté a été atteint ou dépassé en faisant la somme des taux obtenus en divisant l'activité de chaque radionucléide par le seuil de sûreté pour le radionucléide concerné. Si la somme des taux est inférieure à 1, on considère que le seuil de radioactivité du mélange n'a pas été atteint ni dépassé.

Les calculs s'effectuent au moyen de la formule ci-dessous:

$$\sum_i \frac{A_i}{T_i} < 1$$

Où:

A_i = activité du radionucléide i présent dans le colis (TBq)

T_i = seuil de sûreté du transport pour le radionucléide i (TBq)

- 1.10.3.1.5 Lorsque la matière radioactive présente des risques subsidiaires d'autres classes, les critères du tableau 1.10.3.1.2 doivent aussi être pris en considération (voir aussi 1.7.5).

1.10.3.2 *Plans de sûreté*

- 1.10.3.2.1 Les transporteurs, les expéditeurs et les autres intervenants mentionnés au 1.4.2 et 1.4.3 intervenant dans le transport des marchandises dangereuses à haut risque (voir tableau 1.10.3.1.2) ou des matières radioactives à haut risque (voir 1.10.3.1.3) doivent adopter et appliquer effectivement des plans de sûreté comprenant au moins les éléments définis au 1.10.3.2.2.

1.10.3.2.2 Tout plan de sûreté doit inclure au moins les éléments suivants:

- a) Attribution spécifique des responsabilités en matière de sûreté à des personnes présentant les compétences et qualifications et ayant l'autorité requises;
- b) Relevé des marchandises dangereuses ou des types de marchandises dangereuses concernés;
- c) Évaluation des opérations courantes et des risques pour la sûreté qui en résultent incluant les arrêts nécessités par les conditions de transport, le séjour des marchandises dangereuses dans les véhicules, citernes et conteneurs nécessités par les conditions de trafic avant, pendant et après le changement de lieu, et le séjour temporaire intermédiaire des marchandises dangereuses aux fins de changement de mode ou de moyen de transport (transbordement), comme approprié;
- d) Énoncé clair des mesures qui doivent être prises pour réduire les risques relevant de la sûreté compte tenu des responsabilités et fonctions de l'intervenant, y compris en ce qui concerne les points suivants:
 - Formation;
 - Politiques de sûreté (par exemple concernant les mesures en cas de menace aggravée, le contrôle en cas de recrutement d'employés ou d'affectation d'employés à certains postes, etc.);
 - Pratiques d'exploitation (par exemple choix et utilisation des itinéraires lorsqu'ils sont déjà connus, accès aux marchandises dangereuses en séjour temporaire intermédiaire (tel que défini à l'alinéa c)), proximité d'ouvrages d'infrastructure vulnérables, etc.);
 - Équipements et ressources à utiliser pour réduire les risques relevant de la sûreté;
- e) Procédures efficaces et actualisées pour signaler les menaces, violations de la sûreté ou incidents connexes et y faire face;
- f) Procédures d'évaluation et de mise à l'épreuve des plans de sûreté et procédures d'examen et d'actualisation périodiques des plans;
- g) Mesures en vue d'assurer la sûreté physique des informations relatives au transport contenues dans le plan de sûreté; et
- h) Mesures en vue d'assurer que la distribution de l'information concernant les opérations de transport contenues dans le plan de sûreté est limitée à ceux qui ont besoin de l'avoir. Ces mesures ne doivent pas faire obstacle cependant à la communication des informations prescrites par ailleurs dans l'ADR.

NOTA: Les transporteurs, les expéditeurs et les destinataires devraient collaborer entre eux ainsi qu'avec les autorités compétentes pour échanger des renseignements concernant d'éventuelles menaces, appliquer des mesures de sûreté appropriées et réagir aux incidents mettant en danger la sûreté.

- 1.10.3.3 Des dispositifs, des équipements ou des procédures pour la protection contre le vol des véhicules transportant des marchandises dangereuses à haut risque (voir tableau 1.10.3.1.2) ou des matières radioactives à haut risque (voir 1.10.3.1.3) et de leur chargement doivent être mis en place et des dispositions doivent être prises pour que cette protection soit opérationnelle et efficace à tout moment. L'application de ces mesures de protection ne doit pas compromettre les interventions de secours d'urgence.

NOTA: Lorsque cette mesure est utile et que les équipements nécessaires sont déjà en place, des systèmes de télémétrie ou d'autres méthodes ou dispositifs permettant de suivre les mouvements des marchandises dangereuses à haut risque (voir tableau 1.10.3.1.2) ou des matières radioactives à haut risque (voir 1.10.3.1.3) devraient être utilisés.

- 1.10.4 Conformément aux dispositions du 1.1.3.6, les prescriptions des 1.10.1, 1.10.2, 1.10.3 et 8.1.2.1 d) ne s'appliquent pas lorsque les quantités transportées en colis à bord d'une unité de transport ne sont pas supérieures à celles prévues au 1.1.3.6.3, à l'exception des Nos ONU 0029, 0030, 0059, 0065, 0073, 0104, 0237, 0255, 0267, 0288, 0289, 0290, 0360, 0361, 0364, 0365, 0366, 0439, 0440, 0441, 0455, 0456 et 0500 et à l'exception des Nos ONU 2910 et 2911 si la limite d'activité dépasse la valeur A_2 (voir premier tiret du 1.1.3.6.2). En outre, les prescriptions des 1.10.1, 1.10.2, 1.10.3 et 8.1.2.1 d) ne s'appliquent pas lorsque les quantités transportées en citerne ou en vrac à bord d'une unité de transport ne sont pas supérieures à celles prévues au 1.1.3.6.3. En outre, les dispositions du présent chapitre ne s'appliquent pas au transport du No ONU 2912 MATIÈRES RADIOACTIVES DE FAIBLE ACTIVITÉ SPÉCIFIQUE (LSA-I) et du No ONU 2913 MATIÈRES RADIOACTIVES, OBJETS CONTAMINÉS SUPERFICIELLEMENT (SCO-I).

- 1.10.5 Pour les matières radioactives, les dispositions du présent chapitre sont considérées comme satisfaites lorsque les dispositions de la Convention sur la protection physique des matières nucléaires¹ et de la circulaire de l'AIEA sur "La protection physique des matières et des installations nucléaires²" sont appliquées.

¹ INFCIRC/274/Rev.1, AIEA, Vienne (1980).

² INFCIRC/225/Rev.4 (rectifié), AIEA, Vienne (1999).

PARTIE 2

Classification

CHAPITRE 2.1

DISPOSITIONS GÉNÉRALES

2.1.1 Introduction

2.1.1.1 Selon l'ADR, les classes de marchandises dangereuses sont les suivantes:

Classe 1	Matières et objets explosibles
Classe 2	Gaz
Classe 3	Liquides inflammables
Classe 4.1	Matières solides inflammables, matières autoréactives et matières explosibles désensibilisées solides
Classe 4.2	Matières sujettes à l'inflammation spontanée
Classe 4.3	Matières qui, au contact de l'eau, dégagent des gaz inflammables
Classe 5.1	Matières comburantes
Classe 5.2	Peroxydes organiques
Classe 6.1	Matières toxiques
Classe 6.2	Matières infectieuses
Classe 7	Matières radioactives
Classe 8	Matières corrosives
Classe 9	Matières et objets dangereux divers

2.1.1.2 Chaque rubrique des différentes classes est affectée d'un numéro ONU. Les types de rubrique utilisés sont les suivants:

A. Rubriques individuelles pour les matières et objets bien définis, y compris les rubriques recouvrant plusieurs isomères, par exemple:

No ONU 1090	ACÉTONE
No ONU 1104	ACÉTATES D'AMYLE
No ONU 1194	NITRITE D'ÉTHYLE EN SOLUTION

B. Rubriques génériques pour des groupes bien définis de matières ou d'objets, qui ne sont pas des rubriques n.s.a., par exemple:

No ONU 1133	ADHÉSIFS
No ONU 1266	PRODUITS POUR PARFUMERIE
No ONU 2757	CARBAMATE PESTICIDE SOLIDE, TOXIQUE
No ONU 3101	PEROXYDE ORGANIQUE DE TYPE B, LIQUIDE.

C. Rubriques n.s.a. spécifiques couvrant des groupes de matières ou d'objets d'une nature chimique ou technique particulière, non spécifiés par ailleurs, par exemple:

No ONU 1477	NITRATES INORGANIQUES, N.S.A.
No ONU 1987	ALCOOLS, N.S.A.

D. Rubriques n.s.a. générales couvrant des groupes de matières ou d'objets ayant une ou plusieurs propriétés générales dangereuses, non spécifiés par ailleurs, par exemple:

No ONU 1325	SOLIDE ORGANIQUE INFLAMMABLE, N.S.A.
No ONU 1993	LIQUIDE INFLAMMABLE, N.S.A.

Les rubriques sous B, C et D sont définies comme rubriques collectives.

2.1.1.3 Aux fins d'emballage, les matières autres que les matières des classes 1, 2, 5.2, 6.2 et 7, et autres que les matières autoréactives de la classe 4.1, sont affectées à des groupes d'emballage en fonction du degré de danger qu'elles présentent:

Groupe d'emballage I: matières très dangereuses;

Groupe d'emballage II: matières moyennement dangereuses;

Groupe d'emballage III: matières faiblement dangereuses.

Le ou les groupes d'emballage auxquels une matière est affectée sont indiqués au tableau A du chapitre 3.2.

2.1.2 Principes de la classification

2.1.2.1 Les marchandises dangereuses couvertes par le titre d'une classe sont définies en fonction de leurs propriétés, selon la sous-section 2.2.x.1 de la classe correspondante. L'affectation d'une marchandise dangereuse à une classe et à un groupe d'emballage s'effectue selon les critères énoncés dans la même sous-section 2.2.x.1. L'attribution d'un ou plusieurs risques subsidiaires à une matière ou à un objet dangereux s'effectue selon les critères de la ou des classes correspondant à ces risques, mentionnés dans la ou les sous-sections 2.2.x.1 appropriées.

2.1.2.2 Toutes les rubriques de marchandises dangereuses sont énumérées au tableau A du chapitre 3.2 dans l'ordre numérique de leur numéro ONU. Ce tableau contient des renseignements pertinents sur les marchandises énumérées comme le nom, la classe, le ou les groupes d'emballage, la ou les étiquettes à apposer, et les dispositions d'emballage et de transport¹.

2.1.2.3 Une matière peut contenir des impuretés techniques (par exemple celles résultant du procédé de production) ou des additifs utilisés à des fins de stabilisation ou autres qui n'affectent pas son classement. Cependant, une matière nommément mentionnée, c'est-à-dire qui figure en tant que rubrique individuelle au tableau A du chapitre 3.2, contenant des impuretés techniques ou des additifs utilisés à des fins de stabilisation ou autres affectant son classement doit être considérée comme une solution ou un mélange (voir 2.1.3.3).

2.1.2.4 Les marchandises dangereuses énumérées ou définies dans les sous-sections 2.2.x.2 de chaque classe ne sont pas admises au transport.

2.1.2.5 Les marchandises non nommément mentionnées, c'est-à-dire celles qui ne figurent pas en tant que rubrique individuelle au tableau A du chapitre 3.2 et qui ne sont ni énumérées ni définies dans l'une des sous-sections 2.2.x.2 susmentionnées, doivent être affectées à la classe pertinente selon les procédures de la section 2.1.3. En outre, le risque subsidiaire, le cas échéant, et le groupe d'emballage, le cas échéant, doivent être déterminés. Une fois établis la classe, le risque subsidiaire, le cas échéant, et le groupe d'emballage, le cas échéant, le numéro ONU pertinent doit être déterminé. Les arbres de décision indiqués dans les sous-sections 2.2.x.3 (liste de rubriques collectives) à la fin de chaque classe indiquent les paramètres pertinents permettant de choisir la rubrique collective appropriée (No ONU). Dans tous les cas, on choisira, selon la hiérarchie indiquée en 2.1.1.2 par les lettres B, C et D, respectivement, la rubrique collective la plus spécifique couvrant les propriétés de la matière ou de l'objet. Si la matière ou l'objet ne peuvent être classés sous les rubriques de type B ou C selon 2.1.1.2, alors et alors seulement, ils seront classés sous une rubrique de type D.

¹ **Nota du secrétariat:** Une liste alphabétique de ces rubriques a été préparée par le secrétariat et figure dans le tableau B du chapitre 3.2. Ce tableau ne fait pas officiellement partie de l'ADR.

2.1.2.6 Sur la base des procédures d'épreuve du chapitre 2.3 et des critères présentés dans les sous-sections 2.2.x.1 des diverses classes, on peut déterminer, comme spécifié dans lesdites sous-sections, qu'une matière, solution ou mélange d'une certaine classe, nommément mentionnés au tableau A du chapitre 3.2, ne satisfont pas aux critères de cette classe. En pareil cas, la matière, solution ou mélange ne sont pas réputés appartenir à cette classe.

2.1.2.7 Aux fins de la classification, les matières ayant un point de fusion ou un point de fusion initiale inférieur ou égal à 20 °C à une pression de 101,3 kPa doivent être considérées comme des liquides. Une matière visqueuse dont le point de fusion spécifique ne peut être défini doit être soumise à l'épreuve ASTM D 4359-90 ou à l'épreuve de détermination de la fluidité (épreuve du pénétromètre) prescrite sous 2.3.4.

2.1.3 Classification des matières, y compris solutions et mélanges (tels que préparations et déchets), non nommément mentionnées

2.1.3.1 Les matières, y compris les solutions et les mélanges, non nommément mentionnées doivent être classées en fonction de leur degré de danger selon les critères indiqués dans la sous-section 2.2.x.1 des diverses classes. Le ou les dangers présentés par une matière doivent être déterminés sur la base de ses caractéristiques physiques et chimiques et de ses propriétés physiologiques. Il doit également être tenu compte de ces caractéristiques et propriétés lorsqu'une affectation plus stricte s'impose compte tenu de l'expérience.

2.1.3.2 Une matière non nommément mentionnée au tableau A du chapitre 3.2, présentant un seul danger, doit être classée dans la classe pertinente sous une rubrique collective figurant dans la sous-section 2.2.x.3 de ladite classe.

2.1.3.3 Si une solution ou un mélange répondant aux critères de classification de l'ADR est constitué d'une seule matière principale nommément mentionnée dans le tableau A du chapitre 3.2 ainsi que d'une ou plusieurs matières non visées par l'ADR ou des traces d'une ou plusieurs matières nommément mentionnées dans le tableau A du chapitre 3.2, le numéro ONU et la désignation officielle de transport de la matière principale mentionnée dans le tableau A du chapitre 3.2 doivent lui être attribués, à moins que:

- a) la solution ou le mélange ne soit nommément mentionné dans le tableau A du chapitre 3.2;
- b) le nom et la description de la matière nommément mentionnée dans le tableau A du chapitre 3.2 n'indiquent expressément qu'ils s'appliquent uniquement à la matière pure;
- c) la classe, le code de classification, le groupe d'emballage ou l'état physique de la solution ou du mélange ne diffèrent de ceux de la matière nommément mentionnée dans le tableau A du chapitre 3.2; ou
- d) les caractéristiques de danger et les propriétés de la solution ou du mélange ne nécessitent des mesures d'intervention en cas d'urgence qui diffèrent de celles requises pour la matière nommément mentionnée dans le tableau A du chapitre 3.2.

Dans les cas ci-dessus, sauf celui décrit sous a), la solution ou le mélange doivent être classés, comme une matière non nommément mentionnée, dans la classe pertinente sous une rubrique collective figurant dans la sous-section 2.2.x.3 de ladite classe en tenant compte des risques subsidiaires éventuellement présentés, à moins qu'ils ne répondent aux critères d'aucune classe, auquel cas ils ne sont pas soumis à l'ADR.

2.1.3.4 Les solutions et mélanges contenant une matière relevant d'une des rubriques mentionnées au 2.1.3.4.1 ou au 2.1.3.4.2 doivent être classés conformément aux dispositions desdits paragraphes.

2.1.3.4.1 Les solutions et mélanges contenant l'une des matières nommément mentionnées ci-après doivent toujours être classés sous la même rubrique que la matière qu'ils contiennent, à condition qu'ils ne présentent pas les caractéristiques de danger indiquées en 2.1.3.5.3:

- Classe 3

No ONU 1921 PROPYLÈNEIMINE STABILISÉE; No ONU 3064 NITROGLYCÉRINE EN SOLUTION ALCOOLIQUE, avec plus de 1% mais pas plus de 5% de nitroglycérine.

- Classe 6.1

No ONU 1051 CYANURE D'HYDROGÈNE STABILISÉ, avec moins de 3% d'eau; No ONU 1185 ÉTHYLÈNEIMINE STABILISÉE; No ONU 1259 NICKEL-TÉTRACARBONYLE; No ONU 1613 CYANURE D'HYDROGÈNE EN SOLUTION AQUEUSE (ACIDE CYANHYDRIQUE EN SOLUTION AQUEUSE), contenant au plus 20% de cyanure d'hydrogène; No ONU 1614 CYANURE D'HYDROGÈNE STABILISÉ, avec moins de 3% d'eau et absorbé dans un matériau inerte poreux; No ONU 1994 FER PENTACARBONYLE; No ONU 2480 ISOCYANATE DE MÉTHYLE; No ONU 2481 ISOCYANATE D'ÉTHYLE; No ONU 3294 CYANURE D'HYDROGÈNE EN SOLUTION ALCOOLIQUE, contenant au plus 45% de cyanure d'hydrogène.

- Classe 8

No ONU 1052 FLUORURE D'HYDROGÈNE ANHYDRE; No ONU 1744 BROME ou No ONU 1744 BROME EN SOLUTION; No ONU 1790 ACIDE FLUORHYDRIQUE, contenant plus de 85% de fluorure d'hydrogène; No ONU 2576 OXYBROMURE DE PHOSPHORE FONDU.

2.1.3.4.2 Les solutions et mélanges contenant une matière relevant d'une des rubriques de la classe 9 suivantes:

No ONU 2315 DIPHÉNYLES POLYCHLORÉS LIQUIDES;
No ONU 3151 DIPHÉNYLES POLYHALOGÉNÉS LIQUIDES;
No ONU 3151 TERPHÉNYLES POLYHALOGÉNÉS LIQUIDES;
No ONU 3152 DIPHÉNYLES POLYHALOGÉNÉS SOLIDES;
No ONU 3152 TERPHÉNYLES POLYHALOGÉNÉS SOLIDES; ou
No ONU 3432 DIPHÉNYLES POLYCHLORÉS SOLIDES

doivent toujours être classés sous la même rubrique de la classe 9, à condition:

- qu'ils ne contiennent pas en outre de composants dangereux autres que des composants du groupe d'emballage III des classes 3, 4.1, 4.2, 4.3, 5.1, 6.1 ou 8; et
- qu'ils ne présentent pas les caractéristiques de danger indiquées en 2.1.3.5.3.

2.1.3.5 Les matières non nommément mentionnées au tableau A du chapitre 3.2, comportant plus d'une caractéristique de danger, et les solutions ou mélanges répondant aux critères de classification de l'ADR et contenant plusieurs matières dangereuses doivent être classés sous une rubrique collective (voir 2.1.2.5) et un groupe d'emballage de la classe pertinente, conformément à leurs caractéristiques de danger. Ce classement selon les caractéristiques de danger doit être effectué de la manière suivante:

2.1.3.5.1 Les caractéristiques physiques et chimiques et les propriétés physiologiques doivent être déterminées par la mesure ou le calcul et la matière, la solution ou le mélange doivent être classés selon les critères mentionnés dans les sous-sections 2.2.x.1 des diverses classes.

- 2.1.3.5.2 Si cette détermination n'est pas possible sans occasionner des coûts ou prestations disproportionnés (par exemple pour certains déchets), la matière, la solution ou le mélange doivent être classés dans la classe du composant présentant le danger prépondérant.
- 2.1.3.5.3 Si les caractéristiques de danger de la matière, de la solution ou du mélange relèvent de plusieurs classes ou groupes de matières ci-après, la matière, la solution ou le mélange doivent alors être classés dans la classe ou le groupe de matières correspondant au danger prépondérant dans l'ordre d'importance ci-après:
- a) Matières de la classe 7 (sauf les matières radioactives en colis exceptés pour lesquelles la disposition spéciale 290 du chapitre 3.3 s'applique, où les autres propriétés dangereuses doivent être considérées comme prépondérantes);
 - b) Matières de la classe 1;
 - c) Matières de la classe 2;
 - d) Matières explosibles désensibilisées liquides de la classe 3;
 - e) Matières autoréactives et matières explosibles désensibilisées solides de la classe 4.1;
 - f) Matières pyrophoriques de la classe 4.2;
 - g) Matières de la classe 5.2;
 - h) Matières de la classe 6.1 qui satisfont aux critères de toxicité par inhalation du groupe d'emballage I (les matières qui satisfont aux critères de classification de la classe 8 et qui présentent une toxicité à l'inhalation de poussières et brouillards (CL₅₀) correspondant au groupe d'emballage I mais dont la toxicité à l'ingestion ou à l'absorption cutanée ne correspond qu'au groupe d'emballage III ou qui présente un degré de toxicité moins élevé, doivent être affectées à la classe 8);
 - i) Matières infectieuses de la classe 6.2.
- 2.1.3.5.4 Si les caractéristiques de danger de la matière relèvent de plusieurs classes ou groupes de matières n'apparaissant pas sous 2.1.3.5.3 ci-dessus, elle doit être classée selon la même procédure mais la classe pertinente doit être choisie en fonction du tableau de prépondérance des dangers en 2.1.3.10.
- 2.1.3.5.5 Si la matière à transporter est un déchet, dont la composition n'est pas exactement connue, son affectation à un numéro ONU et à un groupe d'emballage conformément au 2.1.3.5.2 peut être fondée sur les connaissances qu'a l'expéditeur du déchet, ainsi que sur toutes les données techniques et données de sécurité disponibles, telles que celles qui sont exigées par la législation en vigueur, relative à la sécurité et à l'environnement ².

En cas de doute, le degré de danger le plus élevé doit être choisi.

Si toutefois, sur la base des connaissances de la composition du déchet et des propriétés physiques et chimiques des composants identifiés, il est possible de démontrer que les propriétés du déchet ne correspondent pas aux propriétés du groupe d'emballage I, le déchet

² Une telle législation est par exemple la décision 2000/532/CE de la Commission du 3 mai 2000 remplaçant la décision 94/3/CE, établissant une liste de déchets en application de l'article premier point a) de la Directive 75/442/CEE du Conseil relative aux déchets (remplacée par la Directive 2006/12/CE du Parlement européen et du Conseil (Journal officiel de l'Union européenne No L 114 du 27 avril 2006, p. 9)) et la Décision 94/904/CE du Conseil, établissant une liste de déchets dangereux en application de l'article premier paragraphe 4 de la Directive 91/689/CEE relative aux déchets dangereux (Journal officiel des Communautés européennes No L 226 du 6 septembre 2000, p. 3).

peut être classé par défaut sous la rubrique n.s.a. la plus appropriée de groupe d'emballage II. Cependant, s'il est connu que le déchet ne possède que des propriétés dangereuses pour l'environnement, il peut être affecté au groupe d'emballage III sous les Nos ONU 3077 ou 3082.

Cette procédure ne peut pas être employée pour les déchets contenant des matières mentionnées au 2.1.3.5.3, des matières de la classe 4.3, des matières énumérées au 2.1.3.7 ou des matières qui ne sont pas admises au transport conformément au 2.2.x.2.

- 2.1.3.6 On doit toujours retenir la rubrique collective la plus spécifique (voir 2.1.2.5), c'est-à-dire ne faire appel à une rubrique n.s.a. générale que s'il n'est pas possible d'employer une rubrique générique ou une rubrique n.s.a. spécifique.
- 2.1.3.7 Les solutions et mélanges de matières comburantes ou de matières présentant un risque subsidiaire comburant peuvent avoir des propriétés explosives. En pareil cas elles ne doivent pas être admises au transport à moins de satisfaire aux prescriptions applicables à la classe 1.
- 2.1.3.8 Les matières des classes 1 à 6.2 et des classes 8 et 9, autres que celles affectées aux Nos ONU 3077 et 3082, satisfaisant aux critères du 2.2.9.1.10, outre qu'elles présentent les dangers liés à ces classes, sont considérées comme des matières dangereuses pour l'environnement. Les autres matières qui ne satisfont aux critères d'aucune autre classe, mais qui satisfont aux critères du 2.2.9.1.10, doivent être affectées aux Nos ONU 3077 ou 3082, selon le cas.
- 2.1.3.9 Les déchets ne relevant pas des classes 1 à 9 mais qui sont visés par la *Convention de Bâle sur le contrôle des mouvements transfrontières de déchets dangereux et de leur élimination*, peuvent être transportés sous les Nos ONU 3077 ou 3082.

2.1.1.3.10 *Tableau d'ordre de prépondérance des dangers*

Classe et groupe d'emballage	4.1, II	4.1, III	4.2, II	4.2, III	4.3, I	4.3, II	4.3, III	5.1, I	5.1, II	5.1, III	6.1, I DERMAL	6.1, I ORAL	6.1, II	6.1, III	8, I	8, II	8, III	9
3, I	SOL LIQ 4.1 3, I	SOL LIQ 4.1 3, I	SOL LIQ 4.2 3, I	SOL LIQ 4.2 3, I	4.3, I	4.3, I	4.3, I	SOL LIQ 5.1, I 3, I	SOL LIQ 5.1, I 3, I	SOL LIQ 5.1, I 3, I	3, I	3, I	3, I	3, I	3, I	3, I	3, I	3, I
3, II	SOL LIQ 4.1 3, II	SOL LIQ 4.1 3, II	SOL LIQ 4.2 3, II	SOL LIQ 4.2 3, II	4.3, I	4.3, II	4.3, II	SOL LIQ 5.1, I 3, I	SOL LIQ 5.1, II 3, II	SOL LIQ 5.1, II 3, II	3, I	3, I	3, II	3, II	8, I	3, II	3, II	3, II
3, III	SOL LIQ 4.1 3, II	SOL LIQ 4.1 3, III	SOL LIQ 4.2 3, II	SOL LIQ 4.2 3, III	4.3, I	4.3, II	4.3, III	SOL LIQ 5.1, I 3, I	SOL LIQ 5.1, II 3, II	SOL LIQ 5.1, III 3, III	6.1, I	6.1, I	6.1, II	3, III ^a	8, I	8, II	3, III	3, III
4.1, II			4.2, II	4.2, II	4.3, I	4.3, II	4.3, II	5.1, I	4.1, II	4.1, II	6.1, I	6.1, I	SOL LIQ 4.1, II 6.1, II	SOL LIQ 4.1, II 6.1, II	8, I	SOL LIQ 4.1, II 8, II	SOL LIQ 4.1, II 8, II	4.1, II
4.1, III			4.2, II	4.2, III	4.3, I	4.3, II	4.3, III	5.1, I	4.1, II	4.1, III	6.1, I	6.1, I	6.1, II	SOL LIQ 4.1, III 6.1, III	8, I	8, II	SOL LIQ 4.1, III 8, III	4.1, III
4.2, II					4.3, I	4.3, II	4.3, II	5.1, I	4.2, II	4.2, II	6.1, I	6.1, I	4.2, II	4.2, II	8, I	4.2, II	4.2, II	4.2, II
4.2, III					4.3, I	4.3, II	4.3, III	5.1, I	5.1, II	4.2, III	6.1, I	6.1, I	6.1, II	4.2, III	8, I	8, II	4.2, III	4.2, III
4.3, I					4.3, I			5.1, I	4.3, I	4.3, I	6.1, I	4.3, I	4.3, I	4.3, I	8, I	4.3, I	4.3, I	4.3, I
4.3, II					4.3, I			5.1, I	4.3, II	4.3, II	6.1, I	4.3, I	4.3, II	4.3, II	8, I	4.3, II	4.3, II	4.3, II
4.3, III					4.3, I			5.1, I	5.1, II	4.3, III	6.1, I	6.1, I	6.1, II	4.3, III	8, I	8, II	4.3, III	4.3, III
5.1, I								5.1, I			5.1, I	5.1, I	5.1, I	5.1, I	5.1, I	5.1, I	5.1, I	5.1, I
5.1, II								6.1, I			6.1, I	5.1, I	5.1, II	5.1, II	8, I	5.1, II	5.1, II	5.1, II
5.1, III								6.1, I			6.1, I	6.1, I	6.1, II	5.1, III	8, I	8, II	5.1, III	5.1, III
6.1, I DERMAL															SOL LIQ 6.1, I 8, I	6.1, I	6.1, I	6.1, I
6.1, I ORAL															SOL LIQ 6.1, I 8, I	6.1, I	6.1, I	6.1, I
6.1, II INHAL															SOL LIQ 6.1, I 8, I	6.1, II	6.1, II	6.1, II
6.1, II DERMAL															SOL LIQ 6.1, I 8, I	SOL LIQ 6.1, II 8, II	6.1, II	6.1, II
6.1, II ORAL															8, I	SOL LIQ 6.1, II 8, II	6.1, II	6.1, II
6.1, III															8, I	8, II	8, III	6.1, III
8, I																		8, I
8, II																		8, II
8, III																		8, III

SOL = matières et mélanges solides
 LIQ = matières, mélanges et solutions liquides
 DERMAL = toxicité à l'absorption cutanée
 ORAL = toxicité à l'ingestion
 INHAL = toxicité à l'inhalation
^a Classe 6.1 pour les pesticides.

NOTA 1: Exemples illustrant l'utilisation du tableau:

Classement d'une matière unique

Description de la matière devant être classée:

Une amine non nommément mentionnée répondant aux critères de la classe 3, groupe d'emballage II, de même qu'à ceux de la classe 8, groupe d'emballage I.

Méthode:

L'intersection de la rangée 3 II avec la colonne 8 I donne 8 I.

Cette amine doit donc être classée en classe 8 sous:

No ONU 2734 AMINES LIQUIDES CORROSIVES, INFLAMMABLES, N.S.A. ou No ONU 2734 POLYAMINES LIQUIDES CORROSIVES, INFLAMMABLES, N.S.A., groupe d'emballage I.

Classement d'un mélange

Description du mélange devant être classé:

Mélange composé d'un liquide inflammable de la classe 3, groupe d'emballage III, d'une matière toxique de la classe 6.1, groupe d'emballage II, et d'une matière corrosive de la classe 8, groupe d'emballage I.

Méthode:

L'intersection de la rangée 3 III avec la colonne 6.1 II donne 6.1 II.

L'intersection de la rangée 6.1 II avec la colonne 8 I donne 8 I LIQ.

Ce mélange, en l'absence de définition plus précise, doit donc être classé dans la classe 8 sous:

No ONU 2922 LIQUIDE CORROSIF TOXIQUE, N.S.A., groupe d'emballage I.

2: Exemples de classement de solution et de mélanges dans une classe et un groupe d'emballage:

Une solution de phénol de la classe 6.1, (II), dans du benzène de la classe 3, (II) doit être classée dans la classe 3, (II); cette solution doit être classée sous le No ONU 1992 LIQUIDE INFLAMMABLE, TOXIQUE, N.S.A., classe 3, (II), en raison de la toxicité du phénol.

Un mélange solide d'arséniate de sodium de la classe 6.1, (II) et d'hydroxyde de sodium de la classe 8, (II), doit être classé sous le No ONU 3290 SOLIDE INORGANIQUE TOXIQUE, CORROSIF, N.S.A., dans la classe 6.1 (II).

Une solution de naphthalène brut ou raffiné de la classe 4.1, (III) dans de l'essence de la classe 3, (II), doit être classée sous le No ONU 3295 HYDROCARBURES LIQUIDES, N.S.A., dans la classe 3, (II).

Un mélange d'hydrocarbures de la classe 3, (III), et de diphényles polychlorés (PCB) de la classe 9, (II), doit être classé sous le No ONU 2315 DIPHÉNYLES POLYCHLORÉS LIQUIDES ou sous le No ONU 3432 DIPHÉNYLES POLYCHLORÉS SOLIDES dans la classe 9, (II).

Un mélange de propylèneimine de la classe 3 et de diphényles polychlorés (PCB) de la classe 9, (II), doit être classé sous le No ONU 1921 PROPYLENEIMINE STABILISÉE dans la classe 3.

2.1.4 Classement des échantillons

2.1.4.1 Lorsque la classe d'une matière n'est pas précisément connue et que cette matière fait l'objet d'un transport en vue d'être soumise à d'autres essais, une classe, une désignation officielle de transport et un numéro ONU provisoires doivent être attribués en fonction de ce que l'expéditeur sait de la matière et conformément:

- a) aux critères de classement du chapitre 2.2; et
- b) aux dispositions du présent chapitre.

On doit retenir le groupe d'emballage le plus rigoureux correspondant à la désignation officielle de transport choisie.

Lorsque cette disposition est appliquée, la désignation officielle de transport doit être complétée par le mot "ÉCHANTILLON" (par exemple, LIQUIDE INFLAMMABLE N.S.A., ÉCHANTILLON). Dans certains cas, lorsqu'une désignation officielle de transport spécifique existe pour un échantillon de matière qui est jugé satisfaisant à certains critères de classement (par exemple, ÉCHANTILLON DE GAZ, NON COMPRIMÉ, INFLAMMABLE, No ONU 3167), cette désignation officielle de transport doit être utilisée. Lorsque l'on utilise une rubrique N.S.A. pour transporter l'échantillon, il n'est pas nécessaire d'ajouter à la désignation officielle de transport le nom technique comme le prescrit la disposition spéciale 274 du chapitre 3.3.

2.1.4.2 Les échantillons de la matière doivent être transportés selon les prescriptions applicables à la désignation officielle provisoire, sous réserve:

- a) que la matière ne soit pas considérée comme une matière non admise au transport selon les sous-sections 2.2.x.2 du chapitre 2.2 ou selon le chapitre 3.2;
- b) que la matière ne soit pas considérée comme répondant aux critères applicables à la classe 1 ou comme étant une matière infectieuse ou radioactive;
- c) que la matière satisfasse aux prescriptions des 2.2.41.1.15 ou 2.2.52.1.9 selon qu'il s'agit respectivement d'une matière autoréactive ou d'un peroxyde organique;
- d) que l'échantillon soit transporté dans un emballage combiné avec une masse nette par colis inférieure ou égale à 2,5 kg; et
- e) que la matière ne soit pas emballée avec d'autres marchandises.

CHAPITRE 2.2

DISPOSITIONS PARTICULIÈRES AUX DIVERSES CLASSES

2.2.1 Classe 1 Matières et objets explosibles

2.2.1.1 Critères

2.2.1.1.1 Sont des matières et objets au sens de la classe 1:

- a) les matières explosibles: matières solides ou liquides (ou mélanges de matières) qui sont susceptibles, par réaction chimique, de dégager des gaz à une température, à une pression et à une vitesse telles qu'il peut en résulter des dommages aux alentours.

Matières pyrotechniques: matières ou mélanges de matières destinés à produire un effet calorifique, lumineux, sonore, gazeux ou fumigène ou une combinaison de tels effets, à la suite de réactions chimiques exothermiques auto-entretenues non détonantes;

NOTA 1: Les matières qui ne sont pas elles-mêmes des matières explosibles mais qui peuvent former un mélange explosif de gaz, vapeurs ou poussières, ne sont pas des matières de la classe 1.

2: Sont également exclues de la classe 1 les matières explosibles mouillées à l'eau ou à l'alcool dont la teneur en eau ou en alcool dépasse les valeurs limites spécifiées et celles contenant des plastifiants - ces matières explosibles sont affectées aux classes 3 ou 4.1 - ainsi que les matières explosibles qui, sur la base de leur danger principal, sont affectées à la classe 5.2.

- b) les objets explosibles: objets contenant une ou plusieurs matières explosibles ou pyrotechniques;

NOTA: Les engins contenant des matières explosibles ou pyrotechniques en quantité si faible ou d'une nature telle que leur mise à feu ou leur amorçage par inadvertance ou par accident au cours du transport n'entraînerait aucune manifestation extérieure à l'engin se traduisant par des projections, un incendie, un dégagement de fumée ou de chaleur ou un bruit fort, ne sont pas soumis aux prescriptions de la classe 1.

- c) les matières et objets non mentionnés ci-dessus, qui sont fabriqués en vue de produire un effet pratique par explosion ou à des fins pyrotechniques.

Aux fins de la classe 1, on entend par:

Flegmatisé, l'état résultant de l'ajout d'une matière (ou "flegmatisant") à une matière explosible en vue d'en améliorer la sécurité lors de la manutention et du transport. Le flegmatisant rend la matière explosible insensible ou moins sensible aux phénomènes suivants: chaleur, choc, impact, percussion ou friction. Les agents de flegmatisation types comportent cire, papier, eau, polymères (chlorofluoropolymères par exemple), alcool et huiles (vaseline et paraffine par exemple), mais ne sont pas limités à ceux-ci.

2.2.1.1.2 Toute matière ou tout objet ayant, ou pouvant avoir des propriétés explosives, doit être pris en considération pour affectation à la classe 1 conformément aux épreuves, modes opératoires et critères stipulés dans la première partie du Manuel d'épreuves et de critères.

Une matière ou un objet affecté à la classe 1 n'est admis au transport que s'il a été affecté à un nom ou à une rubrique n.s.a. du tableau A du chapitre 3.2 et que si les critères du Manuel d'épreuves et de critères sont satisfaits.

2.2.1.1.3 Les matières ou objets de la classe 1 doivent être affectés à un No ONU et à un nom ou à une rubrique n.s.a. du tableau A du chapitre 3.2. L'interprétation des noms des matières ou objets du tableau A du chapitre 3.2 doit être fondée sur le glossaire figurant en 2.2.1.4.

Les échantillons de matières ou objets explosibles nouveaux ou existants transportés aux fins, entre autres, d'essai, de classification, de recherche et développement, de contrôle de qualité ou en tant qu'échantillons commerciaux, autres que les explosifs d'amorçage, peuvent être affectés au No ONU 0190 ÉCHANTILLONS D'EXPLOSIFS.

L'affectation de matières et objets explosibles non nommément mentionnés au tableau A du chapitre 3.2 à une rubrique n.s.a. ou au No ONU 0190 ÉCHANTILLONS D'EXPLOSIFS ainsi que de certaines matières dont le transport est subordonné à une autorisation spéciale de l'autorité compétente en vertu des dispositions spéciales visées dans la colonne (6) du tableau A du chapitre 3.2 sera effectuée par l'autorité compétente du pays d'origine. Cette autorité devra également approuver par écrit les conditions du transport de ces matières et objets. Si le pays d'origine n'est pas un pays Partie contractante à l'ADR, la classification et les conditions de transport doivent être reconnues par l'autorité compétente du premier pays Partie contractante à l'ADR touché par l'envoi.

2.2.1.1.4 Les matières et objets de la classe 1 doivent être affectés à une division selon le 2.2.1.1.5 et à un groupe de compatibilité selon le 2.2.1.1.6. La division doit être établie sur la base des résultats des épreuves décrites en 2.3.0 et 2.3.1 en utilisant les définitions du 2.2.1.1.5. Le groupe de compatibilité doit être déterminé d'après les définitions du 2.2.1.1.6. Le code de classification se compose du numéro de la division et de la lettre du groupe de compatibilité.

2.2.1.1.5 *Définition des divisions*

Division 1.1 Matières et objets comportant un risque d'explosion en masse (une explosion en masse est une explosion qui affecte de façon pratiquement instantanée la quasi-totalité du chargement).

Division 1.2 Matières et objets comportant un risque de projection sans risque d'explosion en masse.

Division 1.3 Matières et objets comportant un risque d'incendie avec un risque léger de souffle ou de projection ou de l'un et l'autre, mais sans risque d'explosion en masse,

a) dont la combustion donne lieu à un rayonnement thermique considérable; ou

b) qui brûlent les uns après les autres avec des effets minimes de souffle ou de projection ou de l'un et l'autre.

Division 1.4 Matières et objets ne présentant qu'un danger mineur en cas de mise à feu ou d'amorçage durant le transport. Les effets sont essentiellement limités au colis et ne donnent pas lieu normalement à la projection de fragments de taille notable ou à une distance notable. Un incendie extérieur ne doit pas entraîner l'explosion pratiquement instantanée de la quasi-totalité du contenu du colis.

Division 1.5 Matières très peu sensibles comportant un risque d'explosion en masse, dont la sensibilité est telle que, dans les conditions normales de transport, il n'y a qu'une très faible probabilité d'amorçage ou de passage de la combustion à la détonation. La prescription minimale est qu'elles ne doivent pas exploser lors de l'épreuve au feu extérieur.

Division 1.6 Objets extrêmement peu sensibles ne comportant pas de risque d'explosion en masse. Ces objets ne contiennent que des matières extrêmement peu sensibles et présentent une probabilité négligeable d'amorçage ou de propagation accidentels.

NOTA: Le risque lié aux objets de la division 1.6 est limité à l'explosion d'un objet unique.

2.2.1.1.6 *Définition des groupes de compatibilité des matières et objets*

- A Matière explosible primaire.
- B Objet contenant une matière explosible primaire et ayant moins de deux dispositifs de sécurité efficaces. Quelques objets tels les détonateurs de mine (de sautage), les assemblages de détonateurs de mine (de sautage) et les amorces à percussion sont compris, bien qu'ils ne contiennent pas d'explosifs primaires.
- C Matière explosible propulsive ou autre matière explosible déflagrante ou objet contenant une telle matière explosible.
- D Matière explosible secondaire détonante ou poudre noire ou objet contenant une matière explosible secondaire détonante, dans tous les cas sans moyens d'amorçage ni charge propulsive, ou objet contenant une matière explosible primaire et ayant au moins deux dispositifs de sécurité efficaces.
- E Objet contenant une matière explosible secondaire détonante, sans moyens d'amorçage, avec charge propulsive (autre qu'une charge contenant un liquide ou un gel inflammables ou des liquides hypergoliques).
- F Objet contenant une matière explosible secondaire détonante, avec ses moyens propres d'amorçage, avec une charge propulsive (autre qu'une charge contenant un liquide ou un gel inflammables ou des liquides hypergoliques) ou sans charge propulsive.
- G Matière pyrotechnique ou objet contenant une matière pyrotechnique ou objet contenant à la fois une matière explosible et une composition éclairante, incendiaire, lacrymogène ou fumigène (autre qu'un objet hydroactif ou contenant du phosphore blanc, des phosphures, une matière pyrophorique, un liquide ou un gel inflammables ou des liquides hypergoliques).
- H Objet contenant à la fois une matière explosible et du phosphore blanc.
- J Objet contenant à la fois une matière explosible et un liquide ou un gel inflammables.
- K Objet contenant à la fois une matière explosible et un agent chimique toxique.
- L Matière explosible, ou objet contenant une matière explosible et présentant un risque particulier (par exemple en raison de son hydroactivité ou de la présence de liquides hypergoliques, de phosphures ou d'une matière pyrophorique) et exigeant l'isolement de chaque type.
- N Objets ne contenant que des matières extrêmement peu sensibles.

S Matière ou objet emballé ou conçu de façon à limiter à l'intérieur du colis tout effet dangereux dû à un fonctionnement accidentel à moins que l'emballage n'ait été détérioré par le feu, auquel cas tous les effets de souffle ou de projection sont suffisamment réduits pour ne pas gêner de manière appréciable ou empêcher la lutte contre l'incendie et l'application d'autres mesures d'urgence au voisinage immédiat du colis.

NOTA 1: Chaque matière ou objet emballé dans un emballage spécifié ne peut être affecté qu'à un seul groupe de compatibilité. Puisque le critère applicable au groupe de compatibilité S est empirique, l'affectation à ce groupe est forcément liée aux épreuves pour affectation d'un code de classification.

2: Les objets des groupes de compatibilité D et E peuvent être équipés ou emballés en commun avec leurs moyens propres d'amorçage à condition que ces moyens soient munis d'au moins deux dispositifs de sécurité efficaces destinés à empêcher une explosion en cas de fonctionnement accidentel de l'amorçage. De tels objets et colis sont affectés aux groupes de compatibilité D ou E.

3: Les objets des groupes de compatibilité D et E peuvent être emballés en commun avec leurs moyens propres d'amorçage, qui n'ont pas deux dispositifs de sécurité efficaces (c'est-à-dire des moyens d'amorçage qui sont affectés au groupe de compatibilité B) sous réserve que la disposition spéciale MP21 de la sous-section 4.1.10 soit observée. De tels colis sont affectés aux groupes de compatibilité D ou E.

4: Les objets peuvent être équipés ou emballés en commun avec leurs moyens propres d'allumage sous réserve que dans les conditions normales de transport les moyens d'allumage ne puissent pas fonctionner.

5: Les objets des groupes de compatibilité C, D et E peuvent être emballés en commun. Les colis ainsi obtenus doivent être affectés au groupe de compatibilité E.

2.2.1.1.7 Affectation des artifices de divertissement aux divisions

2.2.1.1.7.1 Les artifices de divertissement doivent normalement être affectés aux divisions 1.1, 1.2, 1.3 et 1.4 sur la base des résultats des épreuves de la série 6 du Manuel d'épreuves et de critères. Toutefois, étant donné qu'il s'agit d'objets très divers et qu'on ne dispose pas toujours de laboratoires pour effectuer les essais, cette affectation peut aussi être réalisée au moyen de la procédure décrite au 2.2.1.1.7.2.

2.2.1.1.7.2 L'affectation des artifices de divertissement aux Nos ONU 0333, 0334, 0335 et 0336 peut se faire par analogie, sans qu'il soit nécessaire d'exécuter les épreuves de la série 6, à l'aide du tableau de classification par défaut des artifices de divertissement du 2.2.1.1.7.5. Cette affectation doit être faite avec l'accord de l'autorité compétente. Les objets non mentionnés dans le tableau doivent être classés d'après les résultats obtenus lors des épreuves de la série 6.

NOTA 1: De nouveaux types d'artifices de divertissement ne doivent être ajoutés dans la colonne 1 du tableau figurant au 2.2.1.1.7.5 que sur la base des résultats d'épreuve complets soumis pour examen au Sous-Comité d'experts du transport des marchandises dangereuses de l'ONU.

2: Les résultats d'épreuve obtenus par les autorités compétentes, qui valident ou contredisent l'affectation des artifices de divertissement spécifiés en colonne 4 du tableau figurant au 2.2.1.1.7.5, aux divisions de la colonne 5 de ce tableau devraient être présentés pour information au Sous-Comité d'experts du transport des marchandises dangereuses de l'ONU.

- 2.2.1.1.7.3 Lorsque des artifices de divertissement appartenant à plusieurs divisions sont emballés dans le même colis, ils doivent être classés dans la division la plus dangereuse sauf si les résultats des épreuves de la série 6 fournissent une indication contraire.
- 2.2.1.1.7.4 La classification figurant dans le tableau du 2.2.1.1.7.5 s'applique uniquement aux objets emballés dans des caisses en carton (4G).
- 2.2.1.1.7.5 Tableau de classification par défaut des artifices de divertissement ¹

NOTA 1: Sauf indication contraire, les pourcentages indiqués se rapportent à la masse totale des matières pyrotechniques (par exemple propulseurs de fusée, charge propulsive, charge d'éclatement et charge d'effet).

2: Le terme "Composition éclair" dans ce tableau se réfère à des matières pyrotechniques, sous forme de poudre ou en tant que composant pyrotechnique élémentaire, telles que présentées dans les artifices de divertissement, qui sont utilisées pour produire un effet sonore, ou utilisées en tant que charge d'éclatement ou en tant que charge propulsive, à moins qu'il ne soit démontré que le temps de montée en pression de ces matières est supérieur à 8 ms pour 0,5 g de matière pyrotechnique dans l'"Épreuve HSL des compositions éclair" à l'appendice 7 du Manuel d'épreuves et de critères.

3: Les dimensions en mm indiquées se rapportent:

- pour les bombes d'artifices sphériques et les bombes cylindriques à double éclatement (peanut shells), au diamètre de la sphère de la bombe;
- pour les bombes d'artifices cylindriques, à la longueur de la bombe;
- pour les bombes d'artifices logées en mortier, les chandelles romaines, les chandelles monocoup ou les mortiers garnis, le diamètre intérieur du tube incluant ou contenant l'artifice de divertissement;
- pour les pots-à-feu en sac ou en étuis rigides, le diamètre intérieur du mortier devant contenir le pot-à-feu.

¹ Ce tableau contient une liste de classements des artifices de divertissement qui peuvent être employés en l'absence de données d'épreuve de la série 6 (voir 2.2.1.1.7.2).

Type	Comprend/Synonyme de:	Définition	Caractéristiques	Classification
Bombe d'artifice, ou sphérique ou cylindrique	Bombe d'artifice sphérique: bombe d'artifice aérienne, bombe d'artifice couleurs, bombe d'artifice clignotante, bombe à éclatements multiples, bombe à effets multiples, bombe nautique, bombe d'artifice parachute, bombe d'artifice fumigène, bombe d'artifice à étoilles; bombes à effet sonore: marron d'air, salve, tonnerre	Dispositif avec ou sans charge propulsive, avec retard et charge d'éclatement, composant(s) pyrotechnique(s) élémentaires ou matière pyrotechnique en poudre libre, conçu pour être tiré au mortier	Tous marrons d'air	1.1G
			Bombe à effet coloré: ≥ 180 mm	1.1G
			Bombe à effet coloré: < 180 mm avec $> 25\%$ de composition éclair en poudre libre et/ou à effet sonore	1.1G
			Bombe à effet coloré: < 180 mm avec $\leq 25\%$ de composition éclair en poudre libre et/ou à effet sonore	1.3G
			Bombe à effet coloré: ≤ 50 mm ou ≤ 60 g de matière pyrotechnique avec $\leq 2\%$ de composition éclair en poudre libre et/ou à effet sonore	1.4G
			Le classement est déterminé par la bombe d'artifice sphérique la plus dangereuse.	
Bombe d'artifice à double éclatement (bombe cacahuète)	Bombe d'artifice logée dans un mortier	Ensemble de deux bombes d'artifices sphériques ou plus dans une même enveloppe propulsées par la même charge propulsive avec des retards d'allumage externes indépendants	Tous marrons d'air	1.1G
			Bombes à effet coloré: ≥ 180 mm	1.1G
			Bombes à effet coloré: $> 25\%$ de composition éclair en poudre libre et/ou à effet sonore	1.1G
		Assemblage comprenant une bombe cylindrique ou sphérique à l'intérieur d'un mortier à partir duquel la bombe est conçue pour être tirée	Bombes à effet coloré: > 50 mm et < 180 mm	1.2G
			Bombes à effet coloré: ≤ 50 mm, ou ≤ 60 g de matière pyrotechnique avec $\leq 25\%$ de composition éclair en poudre libre et/ou à effet sonore	1.3G

Type	Comprend/Synonyme de:	Définition	Caractéristiques	Classification
Bombe d'artifice, sphérique ou cylindrique (suite)	Bombe de bombes (sphérique) (<i>Les pourcentages indiqués se rapportent à la masse brute des artifices de divertissement</i>)	Dispositif sans charge propulsive, avec retard pyrotechnique et charge d'éclatement, contenant des composants destinés à produire un effet sonore et des matières inertes et conçu pour être tiré depuis un mortier	> 120 mm	1.1G
		Dispositif sans charge propulsive, avec retard pyrotechnique et charge d'éclatement, contenant ≤ 25 g de composition éclair par composant destiné à produire un effet sonore, avec $\leq 33\%$ de composition éclair et $\geq 60\%$ de matériaux inertes et conçu pour être tiré depuis un mortier	≤ 120 mm	1.3G
		Dispositif sans charge propulsive, avec retard pyrotechnique et charge d'éclatement, contenant des bombes à effet coloré et/ou des composants pyrotechniques élémentaires et conçu pour être tiré depuis un mortier	> 300 mm	1.1G
		Dispositif sans charge propulsive, avec retard pyrotechnique et charge d'éclatement, contenant des bombes à effet coloré ≤ 70 mm et/ou des composants pyrotechniques élémentaires, avec $\leq 25\%$ de composition éclair et $\leq 60\%$ de matière pyrotechnique et conçu pour être tiré depuis un mortier	> 200 mm et ≤ 300 mm	1.3G
		Dispositif avec charge propulsive, retard pyrotechnique et charge d'éclatement, contenant des bombes à effet coloré ≤ 70 mm et/ou des composants pyrotechniques élémentaires, avec $\leq 25\%$ de composition éclair et $\leq 60\%$ de matière pyrotechnique et conçu pour être tiré depuis un mortier	≤ 200 mm	1.3G

Type	Comprend/Synonyme de:	Définition	Caractéristiques	Classification
Batterie/ Combinaison	Barrage, bombardos, compact, bouquet final, hybride, tubes multiples, batteries d'artifices avec bombettes, batterie de pétards à mèche et batterie de pétard à mèche composition flash	Assemblage contenant plusieurs artifices de divertissement, du même type ou de types différents, parmi les types d'artifices de divertissement énumérés dans le présent tableau, avec un ou deux points d'allumage	Le classement est déterminé par le type d'artifice de divertissement le plus dangereux	
Chandelle romaine	Chandelle avec comètes, chandelle avec bombettes	Tubes contenant une série de composants pyrotechniques élémentaires constitués d'une alternance de matière pyrotechnique, de charges propulsives et de relais pyrotechnique	<p>≥ 50 mm de diamètre intérieur contenant une composition éclair ou < 50 mm avec > 25% de composition éclair</p> <p>≥ 50 mm de diamètre intérieur, ne contenant pas de composition éclair</p> <p>< 50 mm de diamètre intérieur et ≤ 25% de composition éclair</p> <p>≤ 30 mm de diamètre intérieur, chaque composant pyrotechnique élémentaire ≤ 25 g et ≤ 5% de composition éclair</p>	1.1G 1.2G 1.3G 1.4G
Chandelle monocoup	Chandelle monocoup	Tube contenant un composant pyrotechnique élémentaire constitué de matière pyrotechnique et de charge propulsive avec ou sans relais pyrotechnique	diamètre intérieur ≤ 30 mm et composant pyrotechnique élémentaire > 25 g, ou > 5% et ≤ 25% de composition éclair	1.3 G
Fusée	Fusée à effet sonore, fusée de détente, fusée sifflante, fusée à bouteille, fusée missile, fusée de table	Tube contenant une matière et/ou des composants pyrotechniques, muni d'un ou plusieurs bâtonnet(s) ou d'un autre moyen de stabilisation du vol et conçu pour être propulsé dans l'air	diamètre intérieur ≤ 30 mm et composant pyrotechnique élémentaire ≤ 25 g et ≤ 5% de composition éclair	1.4G
			Uniquement effets de composition éclair	1.1G
			Composition éclair > 25% de la matière pyrotechnique	1.1G
			Matière pyrotechnique > 20 g et composition éclair ≤ 25%	1.3G
			Matière pyrotechnique ≤ 20 g, charge d'éclatement de poudre noire et ≤ 0,13 g de composition éclair par effet sonore, ≤ 1 g au total	1.4G

Type	Comprend/Synonyme de:	Définition	Caractéristiques	Classification
Pot-à-feu	Pot-à-feu, mine de spectacle, mortier garnis	Tube contenant une charge propulsive et des composants pyrotechniques, conçu pour être posé sur le sol ou fixé dans le sol. L'effet principal est l'éjection d'un seul coup de tous les composants pyrotechniques produisant dans l'air des effets visuels et/ou sonores largement dispersés; ou Sachet ou cylindre en tissu ou en papier contenant une charge propulsive et des objets pyrotechniques, destiné à être placé dans un mortier et à fonctionner comme une mine	<p>> 25% de composition éclair en poudre libre et/ou à effet sonore</p> <p>≥ 180 mm et ≤ 25% de composition éclair en poudre libre et/ou à effet sonore</p> <p>< 180 mm et ≤ 25% de composition éclair en poudre libre et/ou à effet sonore</p> <p>≤ 150 g de matière pyrotechnique, contenant elle-même ≤ 5% de composition éclair en poudre libre et/ou à effet sonore. Chaque composant pyrotechnique ≤ 25 g, chaque effet sonore < 2 g; chaque sifflet (le cas échéant) ≤ 3 g</p>	1.1G 1.1G 1.3G 1.4G
Fontaine	Volcan, gerbe, cascade, fontaine gâteau, fontaine cylindrique, fontaine conique, torche d'embrassement	Enveloppe non métallique contenant une matière pyrotechnique comprimée ou compactée produisant des étincelles et une flamme	<p>≥ 1 kg de matière pyrotechnique</p> <p>< 1 kg de matière pyrotechnique</p>	1.3G 1.4G
Cierge magique	Cierge magique tenu à la main, cierge magique non tenu à la main, cierge à fil	Fils rigides en partie recouverts (sur une de leurs extrémités) d'une matière pyrotechnique à combustion lente, avec ou sans dispositif d'inflammation	<p>Cierge à base de perchlorate: > 5 g par cierge ou > 10 cierges par paquet</p> <p>Cierge à base de perchlorate: ≤ 5 g par cierge et ≤ 10 cierges par paquet</p> <p>Cierge à base de nitrate: ≤ 30 g par cierge</p>	1.3G 1.4G

Type	Comprend/Synonyme de:	Définition	Caractéristiques	Classification
Baguette Bengale	Bengale, <i>dipped stick</i>	Bâtonnets non métalliques en partie recouverts (sur de leurs extrémités) d'une matière pyrotechnique à combustion lente, conçus pour être tenus à la main	Article à base de perchlorate: > 5 g par article ou > 10 articles par paquet Article à base de perchlorate: ≤ 5 g par article et ≤ 10 articles par paquet Article à base de nitrate: ≤ 30 g par article	1.3G 1.4G
Petit artifice de divertissement grand public et artifice présentant un risque faible	Bombe de table, pois fulminant, crépissant, fumigène, brouillard, serpent, ver luisant, pétard à tirette, <i>party popper</i>	Dispositif conçu pour produire des effets visibles et/ou audibles très limités, contenant de petites quantités de matière pyrotechnique et/ou explosive	Les pois fulminants et les pétards à tirette peuvent contenir jusqu'à 1,6 mg de fulminate d'argent; Les pois fulminants et les <i>party poppers</i> peuvent contenir jusqu'à 16 mg d'un mélange de chlorate de potassium et de phosphore rouge; Les autres articles peuvent contenir jusqu'à 5 g de matière pyrotechnique, mais pas de composition éclair	1.4G
Tourbillon	Tourbillon, tourbillon volant, hélicoptère, <i>chaser</i> , toupie au sol	Tube ou tubes non métallique(s) contenant une matière pyrotechnique produisant du gaz ou des étincelles, avec ou sans composition produisant du bruit et avec ou sans ailettes	Matière pyrotechnique par artifice > 20 g, contenant ≤ 3% de composition éclair pour la production d'effets sonores, ou ≤ 5 g de composition à effet de sifflet Matière pyrotechnique par artifice ≤ 20 g, contenant ≤ 3% de composition éclair pour la production d'effets sonores, ou ≤ 5 g de composition à effet de sifflet	1.3G 1.4G
Roue, soleil	Roue de Catherine, <i>saxon</i>	Assemblage, incluant des dispositifs propulseurs contenant une matière pyrotechnique, qui peut être fixé à un axe afin d'obtenir un mouvement de rotation	> 1 kg de matière pyrotechnique totale, aucune charge d'effet sonore, chaque sifflet (le cas échéant) ≤ 25 g et ≤ 50 g de composition sifflante par roue < 1 kg de matière pyrotechnique totale, aucune charge d'effet sonore, chaque sifflet (le cas échéant) ≤ 5 g et ≤ 10 g de composition sifflante par roue	1.3G 1.4G

Type	Comprend/Synonyme de:	Définition	Caractéristiques	Classification
Roues aériennes	Saxon volant, OVNI et soucoupe volante	Tubes contenant des charges propulsives et des matières pyrotechniques produisant étincelles et flammes et/ou bruit, les tubes étant fixés sur un anneau de support	<p>> 200 g de matière pyrotechnique totale ou > 60 g de matière pyrotechnique par dispositif propulseur, ≤ 3% de composition éclair à effet sonore, chaque sifflet (le cas échéant) ≤ 25 g et ≤ 50 g de composition sifflante par roue</p> <p>≤ 200 g de matière pyrotechnique totale ou ≤ 60 g de matière pyrotechnique par dispositif propulseur, ≤ 3% de composition éclair à effet sonore, chaque sifflet (le cas échéant) ≤ 5 g et ≤ 10 g de composition sifflante par roue</p>	1.3G 1.4G
Assortiment choisi	Assortiment choisi pour spectacles et assortiment choisi pour particuliers (extérieur ou intérieur)	Ensemble d'artifices de divertissement de plus d'un type, dont chacun correspond à l'un des types énumérés dans le présent tableau	Le classement est déterminé par le type d'artifice de divertissement le plus dangereux	
Pétard	Pétard célébration, mitraillette, pétard à tirette	Assemblage de tubes (en papier ou carton) reliés par un relais pyrotechnique, chaque tube étant destiné à produire un effet sonore	Chaque tube ≤ 140 mg de composition éclair ou ≤ 1 g de poudre noire	1.4G
Pétard à mèche	Pétard à composition flash, <i>lady cracker</i>	Tube non métallique contenant une composition à effet sonore conçu pour produire un effet sonore	<p>> 2 g de composition éclair par article</p> <p>≤ 2 g de composition éclair par article et ≤ 10 g par emballage intérieur</p> <p>≤ 1 g de composition éclair par article et ≤ 10 g par emballage intérieur ou ≤ 10 g de poudre noire par article</p>	1.1G 1.3G 1.4G

2.2.1.1.8 *Exclusion de la classe 1*

2.2.1.1.8.1 Un objet ou une matière peuvent être exclus de la classe 1 sur la base de résultats d'épreuves et de la définition de cette classe avec l'approbation de l'autorité compétente d'une Partie contractante à l'ADR qui peut également reconnaître l'approbation par l'autorité compétente d'un pays qui ne serait pas Partie contractante à l'ADR à condition que cette approbation ait été accordée conformément aux procédures applicables selon le RID, l'ADR, l'ADN, le Code IMDG ou les prescriptions techniques de l'OACI.

2.2.1.1.8.2 Avec l'approbation de l'autorité compétente conformément au 2.2.1.1.8.1, un objet peut être exclu de la classe 1 quand trois objets non emballés, que l'on fait fonctionner individuellement par leurs propres moyens d'amorçage ou d'allumage ou par des moyens externes visant à les faire fonctionner de la manière voulue, satisfont aux critères suivants:

- a) Aucune des surfaces externes ne doit atteindre une température supérieure à 65 °C. Une pointe momentanée de température atteignant 200 °C est acceptable;
- b) Aucune rupture ou fragmentation de l'enveloppe externe ni mouvement de l'objet ou des parties individuelles de celui-ci sur une distance de plus d'un mètre dans une direction quelconque;

NOTA: *Lorsque l'intégrité de l'objet peut être affectée dans le cas d'un feu externe, ces critères doivent être examinés par une épreuve d'exposition au feu, telle que décrite dans la norme ISO 12097-3.*

- c) Aucun effet audible dépassant un pic de 135 dB(C) à une distance d'un mètre;
- d) Aucun éclair ni flamme capable d'enflammer un matériau tel qu'une feuille de papier de 80 ± 10 g/m² en contact avec l'objet; et
- e) Aucune production de fumée, d'émanations ou de poussière dans des quantités telles que la visibilité dans une chambre d'un mètre cube comportant des événements d'explosion de dimensions appropriées pour faire face à une possible surpression, soit réduite de 50%, mesurée avec un luxmètre ou un radiomètre étalonné situé à un mètre d'une source lumineuse constante elle-même placée au centre de la paroi opposée de la chambre. Les directives générales figurant dans la norme ISO 5659-1 pour la détermination de la densité optique et les directives générales relatives au système de photométrie décrit à la section 7.5 de la norme ISO 5659-2 peuvent être utilisées, ainsi que d'autres méthodes analogues de mesure de la densité optique. Un capuchon approprié couvrant l'arrière et les côtés du luxmètre doit être utilisé pour minimiser les effets de la lumière diffusée ou répandue ne provenant pas directement de la source.

NOTA 1: *Si lors des épreuves évaluant les critères a), b), c) et d), on observe aucune ou très peu de fumée, l'épreuve décrite à l'alinéa e) peut être exemptée.*

2: *L'autorité compétente à laquelle il est fait référence au 2.2.1.1.8.1 peut prescrire que les objets soient éprouvés sous une forme emballée, s'il a été déterminé que l'objet, tel qu'emballé pour le transport, peut poser un plus grand risque.*

2.2.1.2 *Matières et objets non admis au transport*

2.2.1.2.1 Les matières explosibles dont la sensibilité est excessive selon les critères de la première partie du Manuel d'épreuves et de critères, ou qui sont susceptibles de réagir spontanément, ainsi que les matières et objets explosibles qui ne peuvent être affectés à un nom ou à une rubrique n.s.a. du tableau A du chapitre 3.2, ne sont pas admis au transport.

2.2.1.2.2 Les objets du groupe de compatibilité K ne sont pas admis au transport (1.2K, No ONU 0020 et 1.3K, No ONU 0021).

2.2.1.3 *Liste des rubriques collectives*

Code de classification (voir 2.2.1.1.4)	No ONU	Nom de la matière ou de l'objet
1.1A	0473	MATIÈRES EXPLOSIVES, N.S.A.
1.1B	0461	COMPOSANTS DE CHAÎNE PYROTECHNIQUE, N.S.A.
1.1C	0474 0497 0498 0462	MATIÈRES EXPLOSIVES, N.S.A. PROPERGOL LIQUIDE PROPERGOL SOLIDE OBJETS EXPLOSIFS, N.S.A.
1.1D	0475 0463	MATIÈRES EXPLOSIVES, N.S.A. OBJETS EXPLOSIFS, N.S.A.
1.1E	0464	OBJETS EXPLOSIFS, N.S.A.
1.1F	0465	OBJETS EXPLOSIFS, N.S.A.
1.1G	0476	MATIÈRES EXPLOSIVES, N.S.A.
1.1L	0357 0354	MATIÈRES EXPLOSIVES, N.S.A. OBJETS EXPLOSIFS, N.S.A.
1.2B	0382	COMPOSANTS DE CHAÎNE PYROTECHNIQUE, N.S.A.
1.2C	0466	OBJETS EXPLOSIFS, N.S.A.
1.2D	0467	OBJETS EXPLOSIFS, N.S.A.
1.2E	0468	OBJETS EXPLOSIFS, N.S.A.
1.2F	0469	OBJETS EXPLOSIFS, N.S.A.
1.2L	0358 0248 0355	MATIÈRES EXPLOSIVES, N.S.A. ENGINS HYDROACTIFS avec charge de dispersion, charge d'expulsion ou charge propulsive OBJETS EXPLOSIFS, N.S.A.
1.3C	0132 0477 0495 0499 0470	SELS MÉTALLIQUES DÉFLAGRANTS DE DÉRIVÉS NITRÉS AROMATIQUES, N.S.A. MATIÈRES EXPLOSIVES, N.S.A. PROPERGOL LIQUIDE PROPERGOL SOLIDE OBJETS EXPLOSIFS, N.S.A.
1.3G	0478	MATIÈRES EXPLOSIVES, N.S.A.
1.3L	0359 0249 0356	MATIÈRES EXPLOSIVES, N.S.A. ENGINS HYDROACTIFS avec charge de dispersion, charge d'expulsion ou charge propulsive OBJETS EXPLOSIFS, N.S.A.
1.4B	0350 0383	OBJETS EXPLOSIFS, N.S.A. COMPOSANTS DE CHAÎNE PYROTECHNIQUE, N.S.A.
1.4C	0479 0501 0351	MATIÈRES EXPLOSIVES, N.S.A. PROPERGOL SOLIDE OBJETS EXPLOSIFS, N.S.A.
1.4D	0480 0352	MATIÈRES EXPLOSIVES, N.S.A. OBJETS EXPLOSIFS, N.S.A.
1.4E	0471	OBJETS EXPLOSIFS, N.S.A.
1.4F	0472	OBJETS EXPLOSIFS, N.S.A.
1.4G	0485 0353	MATIÈRES EXPLOSIVES, N.S.A. OBJETS EXPLOSIFS, N.S.A.
1.4S	0481 0349 0384	MATIÈRES EXPLOSIVES, N.S.A. OBJETS EXPLOSIFS, N.S.A. COMPOSANTS DE CHAÎNE PYROTECHNIQUE, N.S.A.
1.5D	0482	MATIÈRES EXPLOSIVES TRÈS PEU SENSIBLES (MATIÈRES ETPS), N.S.A.
1.6N	0486	OBJETS EXPLOSIFS EXTRÊMEMENT PEU SENSIBLES, (OBJETS, EEPS)
	0190	ÉCHANTILLONS D'EXPLOSIFS, autres que les dispositifs d'amorçage <i>NOTA: La division et le groupe de compatibilité doivent être définis selon les instructions de l'autorité compétente et selon les principes indiqués en 2.2.1.1.4.</i>

2.2.1.4

Glossaire de noms

NOTA 1: Les descriptions dans le glossaire n'ont pas pour but de remplacer les procédures d'épreuve ni de déterminer le classement d'une matière ou d'un objet de la classe I. L'affectation à la division correcte et la décision de savoir s'ils doivent être affectés au groupe de compatibilité S doivent résulter des épreuves qu'a subies le produit selon la première partie du Manuel d'épreuves et de critères ou être établies par analogie, avec des produits semblables déjà éprouvés et affectés selon les modes opératoires du Manuel d'épreuves et de critères.

2: Les inscriptions chiffrées indiquées après les noms se rapportent aux numéros ONU appropriés (chapitre 3.2, tableau A, colonne (1)). En ce qui concerne le code de classification, voir 2.2.1.1.4.

ALLUMEURS POUR MÈCHE DE MINEUR: No ONU 0131

Objets de conceptions variées fonctionnant par friction, par choc ou électriquement et utilisés pour allumer la mèche de mineur.

AMORCES À PERCUSSION: Nos ONU 0377, 0378 et 0044

Objets constitués d'une capsule de métal ou en plastique contenant une petite quantité d'un mélange explosif primaire aisément mis à feu sous l'effet d'un choc. Ils servent d'éléments d'allumage pour les cartouches pour armes de petit calibre et dans les allumeurs à percussion pour les charges propulsives.

AMORCES TUBULAIRES: Nos ONU 0319, 0320 et 0376

Objets constitués d'une amorce provoquant l'allumage et d'une charge auxiliaire déflagrante, telle que poudre noire, utilisés pour l'allumage d'une charge propulsive dans une douille, etc.

ARTIFICES DE DIVERTISSEMENT: Nos ONU 0333, 0334, 0335, 0336 et 0337

Objets pyrotechniques conçus à des fins de divertissement.

ARTIFICES DE SIGNALISATION À MAIN: Nos ONU 0191 et ONU 0373

Objets portatifs contenant des matières pyrotechniques produisant des signaux ou des alarmes visuels. Les petits dispositifs éclairants de surface, tels que les feux de signaux routiers ou ferroviaires et les petits feux de détresse sont compris sous cette dénomination.

ASSEMBLAGES DE DÉTONATEURS de mine (de sautage) NON ÉLECTRIQUES: Nos ONU 0360, 0361 et 0500

Détonateurs non électriques, assemblés avec des éléments tels que mèche de mineur, tube conducteur d'onde de choc, tube conducteur de flamme ou cordeau détonant, et amorcé par ces éléments. Ces assemblages peuvent être conçus pour détoner instantanément ou peuvent contenir des éléments retardateurs. Les relais de détonation comportant un cordeau détonant sont compris sous cette dénomination.

ATTACHES PYROTECHNIQUES EXPLOSIVES: No ONU 0173

Objets constitués d'une petite charge explosive, avec leurs moyens propres d'amorçage et des tiges ou maillons. Ils rompent les tiges ou maillons afin de libérer rapidement des équipements.

BOMBES avec charge d'éclatement: Nos ONU 0034 et 0035

Objets explosibles qui sont lâchés d'un aéronef, sans moyens propres d'amorçage ou avec moyens propres d'amorçage possédant au moins deux dispositifs de sécurité efficaces.

BOMBES avec charge d'éclatement: Nos ONU 0033 et 0291

Objets explosibles qui sont lâchés d'un aéronef, avec moyens propres d'amorçage ne possédant pas au moins deux dispositifs de sécurité efficaces.

BOMBES CONTENANT UN LIQUIDE INFLAMMABLE, avec charge d'éclatement: Nos ONU 0399 et 0400

Objets qui sont lâchés d'un aéronef et qui sont constitués d'un réservoir rempli de liquide inflammable et d'une charge d'éclatement.

BOMBES PHOTO-ÉCLAIR: No ONU 0038

Objets explosibles qui sont lâchés d'un aéronef en vue de produire un éclairage intense et de courte durée pour la prise de vue photographique. Ils contiennent une charge d'explosif détonant sans moyens propres d'amorçage ou avec moyens propres d'amorçage possédant au moins deux dispositifs de sécurité efficaces.

BOMBES PHOTO-ÉCLAIR: No ONU 0037

Objets explosibles qui sont lâchés d'un aéronef en vue de produire un éclairage intense et de courte durée pour la prise de vue photographique. Ils contiennent une charge d'explosif détonant avec moyens propres d'amorçage ne possédant pas au moins deux dispositifs de sécurité efficaces.

BOMBES PHOTO-ÉCLAIR: Nos ONU 0039 et 0299

Objets explosibles lâchés d'un aéronef en vue de produire un éclairage intense et de courte durée pour la prise de vue photographique. Ils contiennent une composition photo-éclair.

CAPSULES DE SONDAGE EXPLOSIVES: Nos ONU 0374 et 0375

Objets constitués d'une charge détonante, sans leurs moyens propres d'amorçage ou avec leurs moyens propres d'amorçage possédant au moins deux dispositifs de sécurité efficaces. Ils sont lâchés d'un navire et fonctionnent lorsqu'ils atteignent une profondeur prédéterminée ou le fond de la mer.

CAPSULES DE SONDAGE EXPLOSIVES: Nos ONU 0296 et 0204

Objets constitués d'une charge détonante avec leurs moyens propres d'amorçage ne possédant pas au moins deux dispositifs de sécurité efficaces. Ils sont lâchés d'un navire et fonctionnent lorsqu'ils atteignent une profondeur prédéterminée ou le fond de la mer.

CARTOUCHES À BLANC POUR ARMES: Nos ONU 0326, 0413, 0327, 0338 et 0014

Munitions constituées d'une douille fermée, avec amorce à percussion centrale ou annulaire, et d'une charge de poudre sans fumée ou de poudre noire, mais sans projectile. Elles produisent un fort bruit et sont utilisées pour l'entraînement, pour le salut, comme charges propulsives, dans les pistolets-starters, etc. Les munitions à blanc sont comprises sous cette dénomination.

CARTOUCHES À BLANC POUR ARMES DE PETIT CALIBRE: Nos ONU 0327, 0338 et 0014

Munitions constituées d'une douille avec amorce à percussion centrale ou annulaire et contenant une charge propulsive de poudre sans fumée ou de poudre noire. Les douilles ne contiennent pas de projectiles. Elles sont destinées à être tirées par des armes d'un calibre ne dépassant pas 19,1 mm et servent à produire un fort bruit et sont utilisées pour l'entraînement, pour le salut, comme charge propulsive, dans les pistolets-starters, etc.

CARTOUCHES À BLANC POUR OUTILS: No ONU 0014

Objets, utilisés dans les outils, constitués d'une douille fermée, avec amorce à percussion centrale ou annulaire, et avec ou sans charge de poudre sans fumée ou de poudre noire, mais sans projectile.

CARTOUCHES À PROJECTILE INERTE POUR ARMES: Nos ONU 0328, 0417, 0339 et 0012

Munitions constituées d'un projectile sans charge d'éclatement mais avec une charge propulsive et avec ou sans amorce. Elles peuvent comporter un traceur, à condition que le risque principal soit celui de la charge propulsive.

CARTOUCHES DE SIGNALISATION: Nos ONU 0054, 0312 et 0405

Objets conçus pour lancer des signaux lumineux colorés ou d'autres signaux à l'aide de pistolets signaleurs, etc.

CARTOUCHES-ÉCLAIR: Nos ONU 0049 et 0050

Objets constitués d'une enveloppe, d'une amorce et de poudre éclair, le tout assemblé en un ensemble prêt pour le tir.

CARTOUCHES POUR ARMES avec charge d'éclatement: Nos ONU 0006, 0321 et 0412

Munitions comprenant un projectile avec une charge d'éclatement sans moyens propres d'amorçage ou avec ses moyens propres d'amorçage possédant au moins deux dispositifs de sécurité efficaces, et d'une charge propulsive avec ou sans amorce. Les munitions encartouchées, les munitions semi-encartouchées et les munitions à charge séparée, lorsque les éléments sont emballés en commun, sont comprises sous cette dénomination.

CARTOUCHES POUR ARMES avec charge d'éclatement: Nos ONU 0005, 0007 et 0348

Munitions constituées d'un projectile avec une charge d'éclatement avec ses moyens propres d'amorçage ne possédant pas au moins deux dispositifs de sécurité efficaces et d'une charge propulsive avec ou sans amorce. Les munitions encartouchées, les munitions semi-encartouchées et les munitions à charge séparée, lorsque les éléments sont emballés en commun, sont comprises sous cette dénomination.

CARTOUCHES POUR ARMES DE PETIT CALIBRE: Nos ONU 0417, 0339 et 0012

Munitions constituées d'une douille avec amorce à percussion centrale ou annulaire et contenant une charge propulsive ainsi qu'un projectile solide. Elles sont destinées à être tirées par des armes à feu d'un calibre ne dépassant pas 19,1 mm. Les cartouches de chasse de tout calibre sont comprises dans cette définition.

NOTA: *Ne sont pas compris sous cette dénomination les objets suivants: CARTOUCHES À BLANC POUR ARMES DE PETIT CALIBRE. Ils figurent séparément sur la liste. De même ne sont pas comprises certaines cartouches pour armes militaires de petit calibre, qui figurent sur la liste sous CARTOUCHES À PROJECTILE INERTE POUR ARMES.*

CARTOUCHES POUR PUIITS DE PÉTROLE: Nos ONU 0277 et 0278

Objets constitués d'une enveloppe de faible épaisseur en carton, en métal ou en une autre matière contenant seulement une poudre propulsive qui projette un projectile durci pour perforer l'enveloppe des puits de pétrole.

NOTA: *Ne sont pas compris sous cette dénomination les objets suivants: CHARGES CREUSES INDUSTRIELLES. Ils figurent séparément sur la liste.*

CARTOUCHES POUR PYROMÉCANISMES: Nos ONU 0275, 0276, 0323 et 0381

Objets conçus pour exercer des actions mécaniques. Ils sont constitués d'une enveloppe avec une charge déflagrante et de moyens d'allumage. Les produits gazeux de la déflagration provoquent un gonflage, un mouvement linéaire ou rotatif, ou bien actionnent des diaphragmes, des soupapes ou des interrupteurs, ou bien lancent des attaches ou projettent des agents d'extinction.

CHARGES CREUSES sans détonateur: Nos ONU 0059, 0439, 0440 et 0441

Objets constitués d'une enveloppe contenant une charge d'explosif détonant, comportant un évidement garni d'un revêtement rigide, sans leurs moyens propres d'amorçage. Ils sont conçus pour produire un effet de jet perforant de grande puissance.

CHARGES D'ÉCLATEMENT À LIANT PLASTIQUE: Nos ONU 0457, 0458, 0459 et 0460

Objets constitués d'une charge d'explosif détonant à liant plastique, fabriquée sous une forme spécifique, sans enveloppe et sans moyens propres d'amorçage. Ils sont conçus comme composants de munitions tels que têtes militaires.

CHARGES DE DÉMOLITION: No ONU 0048

Objets contenant une charge d'explosif détonant dans une enveloppe en carton, plastique, métal ou autre matière. Les objets sont sans moyens propres d'amorçage ou avec leurs moyens propres d'amorçage possédant au moins deux dispositifs de sécurité efficaces.

***NOTA:** Ne sont pas compris sous cette dénomination les objets suivants: BOMBES, MINES, PROJECTILES. Ils figurent séparément dans la liste.*

CHARGES DE DISPERSION: No ONU 0043

Objets constitués d'une faible charge d'explosif servant à ouvrir les projectiles ou autres munitions afin d'en disperser le contenu.

CHARGES DE RELAIS EXPLOSIFS: No ONU 0060

Objets constitués d'un faible renfort amovible placé dans la cavité d'un projectile entre la fusée et la charge d'éclatement.

CHARGES EXPLOSIVES INDUSTRIELLES sans détonateur: Nos ONU 0442, 0443, 0444 et 0445

Objets constitués d'une charge d'explosif détonant, sans leurs moyens propres d'amorçage, utilisés pour le soudage, l'assemblage, le formage et autres opérations métallurgiques effectuées à l'explosif.

CHARGES PROPULSIVES: Nos ONU 0271, 0415, 0272 et 0491

Objets constitués d'une charge de poudre propulsive se présentant sous une forme quelconque, avec ou sans enveloppe destinés à être utilisés comme composant d'un propulseur, ou pour modifier la traînée des projectiles.

CHARGES PROPULSIVES POUR CANON: Nos ONU 0279, 0414 et 0242

Charges de poudre propulsive sous quelque forme que ce soit pour les munitions à charge séparée pour canon.

CHARGES SOUS-MARINES: No ONU 0056

Objets constitués d'une charge d'explosif détonant contenue dans un fût ou un projectile sans moyens propres d'amorçage ou avec leurs moyens propres d'amorçage possédant au moins deux dispositifs de sécurité efficaces. Ils sont conçus pour détoner sous l'eau.

CISAILLES PYROTECHNIQUES EXPLOSIVES: No ONU 0070

Objets constitués d'un dispositif tranchant poussé sur une enclume par une petite charge déflagrante.

COMPOSANTS DE CHAÎNE PYROTECHNIQUE, N.S.A.: Nos ONU 0461, 0382, 0383 et 0384

Objets contenant un explosif, conçus pour transmettre la détonation ou la déflagration dans une chaîne pyrotechnique.

CORDEAU D'ALLUMAGE à enveloppe métallique: No ONU 0103

Objet constitué d'un tube de métal contenant une âme d'explosif déflagrant.

CORDEAU DÉTONANT À CHARGE RÉDUITE à enveloppe métallique: No ONU 0104

Objet constitué d'une âme d'explosif détonant enfermée dans une enveloppe en métal mou recouverte ou non d'une gaine protectrice. La quantité de matière explosible est limitée de façon à ce que seul un faible effet soit produit à l'extérieur du cordeau.

CORDEAU DÉTONANT à enveloppe métallique: Nos ONU 0290 et 0102

Objet constitué d'une âme d'explosif détonant enfermée dans une enveloppe en métal mou, recouverte ou non d'une gaine de plastique.

CORDEAU DÉTONANT À SECTION PROFILÉE: Nos ONU 0288 et 0237

Objets constitués d'une âme d'explosif détonant à section en V recouverte d'une gaine flexible.

CORDEAU DÉTONANT souple: Nos ONU 0065 et 0289

Objet constitué d'une âme d'explosif détonant enfermée dans une enveloppe textile tissée, recouverte ou non d'une gaine de plastique ou d'un autre matériau. La gaine n'est pas nécessaire si l'enveloppe textile tissée est étanche aux pulvérulents.

DÉTONATEURS de mine (de sautage) ÉLECTRIQUES: Nos ONU 0030, 0255 et 0456

Objets spécialement conçus pour l'amorçage des explosifs de mine. Ils peuvent être conçus pour détoner instantanément ou peuvent contenir un élément retardeur. Les détonateurs électriques sont amorcés par un courant électrique.

DÉTONATEURS de mine (de sautage) NON ÉLECTRIQUES: Nos ONU 0029, 0267 et 0455

Objets spécialement conçus pour l'amorçage des explosifs de mine. Ils peuvent être conçus pour détoner instantanément ou peuvent contenir un élément retardeur. Les détonateurs non électriques sont amorcés par des éléments tels que tube conducteur d'onde de choc, tube conducteur de flamme, mèche de mineur, autre dispositif d'allumage ou cordeau détonant souple. Les relais détonants sans cordeau détonant sont compris sous cette dénomination.

DÉTONATEURS POUR MUNITIONS: Nos ONU 0073, 0364, 0365 et 0366

Objets constitués d'un petit étui en métal ou en plastique contenant des explosifs tels que l'azoture de plomb, la penthrite ou des combinaisons d'explosifs. Ils sont conçus pour déclencher le fonctionnement d'une chaîne de détonation.

DISPOSITIFS ÉCLAIRANTS AÉRIENS: Nos ONU 0093, 0403, 0404, 0420 et 0421

Objets constitués de matières pyrotechniques et conçus pour être lâchés d'un aéronef pour éclairer, identifier, signaler ou avertir.

DISPOSITIFS ÉCLAIRANTS DE SURFACE: Nos ONU 0418, 0419 et 0092

Objets constitués de matières pyrotechniques et conçus pour être utilisés au sol pour éclairer, identifier, signaler ou avertir.

DOUILLES DE CARTOUCHES VIDES AMORCÉES: Nos ONU 0379 et 0055

Objets constitués d'une douille de métal, de plastique ou d'autre matière non inflammable, dans laquelle le seul composant explosif est l'amorce.

DOUILLES COMBUSTIBLES VIDES ET NON AMORCÉES: Nos ONU 0447 et 0446

Objets constitués des douilles réalisées partiellement ou entièrement à partir de nitrocellulose.

ÉCHANTILLONS D'EXPLOSIFS, autres que les explosifs d'amorçage: No ONU 0190

Matières ou objets explosibles nouveaux ou existants, non encore affectés à un nom du tableau A du chapitre 3.2 et transportés conformément aux instructions de l'autorité compétente et généralement en petites quantités, aux fins entre autres d'essai, de classement, de recherche et de développement, de contrôle de qualité ou en tant qu'échantillons commerciaux.

***NOTA:** Les matières ou objets explosibles déjà affectés à une autre dénomination du tableau A du chapitre 3.2 ne sont pas compris sous cette dénomination.*

ENGINS AUTOPROPULSÉS À PROPERGOL LIQUIDE, avec charge d'éclatement: Nos ONU 0397 et 0398

Objets constitués d'un cylindre équipé d'une ou plusieurs tuyères contenant un combustible liquide ainsi que d'une tête militaire. Les missiles guidés sont compris sous cette dénomination.

ENGINS AUTOPROPULSÉS à tête inerte: Nos ONU 0183 et 0502

Objets constitués d'un propulseur et d'une tête inerte. Les missiles guidés sont compris sous cette dénomination.

ENGINS AUTOPROPULSÉS avec charge d'éclatement: Nos ONU 0181 et 0182

Objets constitués d'un propulseur et d'une tête militaire, sans leurs moyens propres d'amorçage ou avec leurs moyens propres d'amorçage possédant au moins deux dispositifs de sécurité efficaces. Les missiles guidés sont compris sous cette dénomination.

ENGINS AUTOPROPULSÉS avec charge d'éclatement: Nos ONU 0180 et 0295

Objets constitués d'un propulseur et d'une tête militaire, avec leurs moyens propres d'amorçage ne possédant pas au moins deux dispositifs de sécurité efficaces. Les missiles guidés sont compris sous cette dénomination.

ENGINS AUTOPROPULSÉS avec charge d'expulsion: Nos ONU 0436, 0437 et 0438

Objets constitués d'un propulseur et d'une charge servant à éjecter la charge utile de la tête de l'engin. Les missiles guidés sont compris sous cette dénomination.

ENGINS HYDROACTIFS avec charge de dispersion, charge d'expulsion ou charge propulsive: Nos ONU 0248 et 0249

Objets dont le fonctionnement est basé sur une réaction physico-chimique de leur contenu avec l'eau.

EXPLOSIF DE MINE (DE SAUTAGE) DU TYPE A: No ONU 0081

Matières constituées de nitrates organiques liquides tels que la nitroglycérine ou un mélange de ces composants avec un ou plusieurs des composants suivants: nitrocellulose, nitrate d'ammonium ou autres nitrates inorganiques, dérivés nitrés aromatiques ou matières combustibles telles que farine de bois et aluminium en poudre. Elles peuvent contenir des composants inertes tels que le kieselguhr et d'autres additifs tels que des colorants ou des stabilisants. Ces matières explosives doivent être sous la forme de poudre ou avoir une consistance gélatineuse ou élastique. Les dynamites, les dynamites-gommes et les dynamites-plastiques sont comprises sous cette dénomination.

EXPLOSIF DE MINE (DE SAUTAGE) DU TYPE B: Nos ONU 0082 et 0331

Matières constituées:

- a) soit d'un mélange de nitrate d'ammonium ou d'autres nitrates inorganiques avec un explosif tel que le trinitrotoluène, avec ou sans autre matière telle que la farine de bois et l'aluminium en poudre,
- b) soit d'un mélange de nitrate d'ammonium ou d'autres nitrates inorganiques avec d'autres matières combustibles non explosives. Dans chaque cas, elles peuvent contenir des composants inertes tels que le kieselguhr et des additifs tels que des colorants ou des stabilisants. De tels explosifs ne doivent contenir ni nitroglycérine, ni nitrates organiques liquides similaires, ni chlorates.

EXPLOSIF DE MINE (DE SAUTAGE) DU TYPE C: No ONU 0083

Matières constituées d'un mélange soit de chlorate de potassium ou de sodium, soit de perchlorate de potassium, de sodium ou d'ammonium avec des dérivés nitrés organiques ou des matières combustibles telles que la farine de bois ou l'aluminium en poudre ou un hydrocarbure.

Elles peuvent contenir des composants inertes tels que le kieselguhr et des additifs tels que des colorants ou des stabilisants. De tels explosifs ne doivent contenir ni nitroglycérine ni nitrates organiques liquides similaires.

EXPLOSIF DE MINE (DE SAUTAGE) DU TYPE D: No ONU 0084

Matières constituées d'un mélange de composés nitrés organiques et de matières combustibles telles que les hydrocarbures ou l'aluminium en poudre. Elles peuvent contenir des composants inertes tels que le kieselguhr et des additifs tels que des colorants ou des stabilisants. De tels explosifs ne doivent contenir ni nitroglycérine, ni nitrates organiques liquides similaires, ni chlorates, ni nitrate d'ammonium. Les explosifs plastiques en général sont compris sous cette dénomination.

EXPLOSIF DE MINE (DE SAUTAGE) DU TYPE E: Nos ONU 0241 et 0332

Matières constituées d'eau comme composant essentiel et de fortes proportions de nitrate d'ammonium ou d'autres comburants qui sont tout ou partie en solution. Les autres

composants peuvent être des dérivés nitrés tels que le trinitrotoluène, des hydrocarbures ou l'aluminium en poudre. Elles peuvent contenir des composants inertes tels que le kieselguhr et des additifs tels que des colorants ou des stabilisants. Les bouillies explosives, les émulsions explosives et les gels explosifs aqueux sont compris sous cette dénomination.

FUSÉES-ALLUMEURS: Nos ONU 0316, 0317 et 0368

Objets qui contiennent des composants explosifs primaires et qui sont conçus pour provoquer une déflagration dans les munitions. Ils comportent des composants mécaniques, électriques, chimiques ou hydrostatiques pour déclencher la déflagration. Ils possèdent généralement des dispositifs de sécurité.

FUSÉES-DÉTONATEURS: Nos ONU 0106, 0107, 0257 et 0367

Objets qui contiennent des composants explosifs et qui sont conçus pour provoquer une détonation dans les munitions. Ils comportent des composants mécaniques, électriques, chimiques ou hydrostatiques pour amorcer la détonation. Ils contiennent généralement des dispositifs de sécurité.

FUSÉES-DÉTONATEURS avec dispositifs de sécurité: Nos ONU 0408, 0409 et 0410

Objets qui contiennent des composants explosifs et qui sont conçus pour provoquer une détonation dans les munitions. Ils comportent des composants mécaniques, électriques, chimiques ou hydrostatiques pour amorcer la détonation. La fusée-détonateur doit posséder au moins deux dispositifs de sécurité efficaces.

GALETTE HUMIDIFIÉE avec au moins 17% (masse) d'alcool; GALETTE HUMIDIFIÉE avec au moins 25% (masse) d'eau: Nos ONU 0433 et 0159

Matière constituée de nitrocellulose imprégnée d'au plus de 60% de nitroglycérine ou d'autres nitrates organiques liquides ou d'un mélange de ces liquides.

GÉNÉRATEURS DE GAZ POUR SAC GONFLABLE ou MODULES DE SACS GONFLABLES ou RÉTRACTEURS DE CEINTURE DE SÉCURITÉ: No. ONU 0503

Objets contenant des matières pyrotechniques, utilisés pour actionner les équipements de sécurité des véhicules tels que sacs gonflables ou ceintures de sécurité.

GRENADES à main ou à fusil avec charge d'éclatement: Nos ONU 0284 et 0285

Objets qui sont conçus pour être lancés à la main ou à l'aide d'un fusil. Ils sont sans leurs moyens propres d'amorçage ou avec leurs moyens propres d'amorçage possédant au moins deux dispositifs de sécurité efficaces.

GRENADES à main ou à fusil avec charge d'éclatement: Nos ONU 0292 et 0293

Objets qui sont conçus pour être lancés à la main ou à l'aide d'un fusil. Ils sont avec leurs moyens propres d'amorçage ne possédant pas plus de deux dispositifs de sécurité.

GRENADES D'EXERCICE à main ou à fusil: Nos ONU 0372, 0318, 0452 et 0110

Objets sans charge d'éclatement principale, conçus pour être lancés à la main ou à l'aide d'un fusil. Ils contiennent le système d'amorçage et peuvent contenir une charge de marquage.

HEXOTONAL: No ONU 0393

Matière constituée d'un mélange intime de cyclotriméthylène-trinitramine (RDX), de trinitrotoluène (TNT) et d'aluminium.

HEXOLITE (HEXOTOL) sèche ou humidifiée avec moins de 15% (masse) d'eau:
No ONU 0118

Matière constituée d'un mélange intime de cyclotriméthylène-trinitramine (RDX) et de trinitrotoluène (TNT). La "composition B" est comprise sous cette dénomination.

INFLAMMATEURS (ALLUMEURS): Nos ONU 0121, 0314, 0315, 0325 et 0454

Objets contenant une ou plusieurs matières explosibles, utilisés pour déclencher une déflagration dans une chaîne pyrotechnique. Ils peuvent être actionnés chimiquement, électriquement ou mécaniquement.

NOTA: Ne sont pas compris sous cette dénomination les objets suivants: MÈCHES À COMBUSTION RAPIDE; CORDEAU D'ALLUMAGE; MÈCHE NON DÉTONANTE; FUSÉES-ALLUMEURS; ALLUMEURS POUR MÈCHE DE MINEUR; AMORCES À PERCUSSION; AMORCES TUBULAIRES. Ils figurent séparément dans la liste.

MATIÈRES EXPLOSIVES TRÈS PEU SENSIBLES (MATIÈRES ETPS) N.S.A.:
No ONU 0482

Matières qui présentent un risque d'explosion en masse mais qui sont si peu sensibles que la probabilité d'amorçage ou de passage de la combustion à la détonation (dans les conditions normales de transport) est très faible et qui ont subi des épreuves de la série 5.

MÈCHE À COMBUSTION RAPIDE: No ONU 0066

Objet constitué de fils textiles couverts de poudre noire ou d'une autre composition pyrotechnique à combustion rapide et d'une enveloppe protectrice souple, ou constitué d'une âme de poudre noire entourée d'une toile tissée souple. Il brûle avec une flamme extérieure qui progresse le long de la mèche et sert à transmettre l'allumage d'un dispositif à une charge ou à une amorce.

MÈCHE DE MINEUR (MÈCHE LENTE ou CORDEAU BICKFORD): No ONU 0105

Objet constitué d'une âme de poudre noire à grains fins entourée d'une enveloppe textile souple, tissée, revêtue d'une ou plusieurs gaines protectrices. Lorsqu'il est allumé, il brûle à une vitesse prédéterminée sans aucun effet explosif extérieur.

MÈCHE NON DÉTONANTE: No ONU 0101

Objets constitués de fils de coton imprégnés de pulvérin. Ils brûlent avec une flamme extérieure et sont utilisés dans les chaînes d'allumage des artifices de divertissement, etc.

MINES avec charge d'éclatement: Nos ONU 0137 et 0138

Objets constitués généralement de récipients en métal ou en matériau composite remplis d'un explosif secondaire détonant, sans leurs moyens propres d'amorçage ou avec leurs moyens propres d'amorçage possédant au moins deux dispositifs de sécurité efficaces. Ils sont conçus pour fonctionner au passage des bateaux, des véhicules ou du personnel. Les "torpilles Bangalore" sont comprises sous cette dénomination.

MINES avec charge d'éclatement: Nos ONU 0136 et 0294

Objets constitués généralement de récipients en métal ou en matériau composite remplis d'un explosif secondaire détonant, avec leurs moyens propres d'amorçage ne possédant pas au moins deux dispositifs de sécurité efficaces. Ils sont conçus pour fonctionner au passage des bateaux, des véhicules ou du personnel. Les "torpilles Bangalore" sont comprises sous cette dénomination.

MUNITIONS D'EXERCICE: Nos ONU 0362 et 0488

Munitions dépourvues de charge d'éclatement principale, mais contenant une charge de dispersion ou d'expulsion. Généralement, elles contiennent aussi une fusée et une charge propulsive.

NOTA: Ne sont pas compris sous cette dénomination les objets suivants: GRENADES D'EXERCICE. Ils figurent séparément dans la liste.

MUNITIONS ÉCLAIRANTES avec ou sans charge de dispersion, charge d'expulsion ou charge propulsive Nos ONU 0171, 0254 et 0297

Munitions conçues pour produire une source unique de lumière intense en vue d'éclairer un espace. Les cartouches éclairantes, les grenades éclairantes, les projectiles éclairants, les bombes éclairantes et les bombes de repérage sont compris sous cette dénomination.

NOTA: Ne sont pas compris sous cette dénomination les objets suivants: ARTIFICES DE SIGNALISATION À MAIN, CARTOUCHES DE SIGNALISATION, DISPOSITIFS ÉCLAIRANTS AÉRIENS, DISPOSITIFS ÉCLAIRANTS DE SURFACE ET SIGNAUX DE DÉTRESSE. Ils figurent séparément dans la liste.

MUNITIONS FUMIGÈNES avec ou sans charge de dispersion, charge d'expulsion ou charge propulsive Nos ONU 0015, 0016 et 0303

Munitions contenant une matière fumigène telle que mélange acide chlorosulfonique, tétrachlorure de titane ou une composition pyrotechnique produisant de la fumée à base d'hexafluoroéthane ou de phosphore rouge. Sauf lorsque la matière est elle-même un explosif, les munitions contiennent également un ou plusieurs éléments suivants: charge propulsive avec amorce et charge d'allumage, fusée avec charge de dispersion ou charge d'expulsion. Les grenades fumigènes sont comprises sous cette dénomination.

NOTA: Ne sont pas compris sous cette dénomination les objets suivants: SIGNAUX FUMIGÈNES. Ils figurent séparément dans la liste.

MUNITIONS FUMIGÈNES AU PHOSPHORE BLANC avec charge de dispersion, charge d'expulsion ou charge propulsive: Nos ONU 0245 et 0246

Munitions contenant du phosphore blanc en tant que matière fumigène. Elles contiennent également un ou plusieurs des éléments suivants: charge propulsive avec amorce et charge d'allumage, fusée avec charge de dispersion ou charge d'expulsion. Les grenades fumigènes sont comprises sous cette dénomination.

MUNITIONS INCENDIAIRES à liquide ou à gel, avec charge de dispersion, charge d'expulsion ou charge propulsive: No ONU 0247

Munitions contenant une matière incendiaire liquide ou sous forme de gel. Sauf lorsque la matière incendiaire est elle-même un explosif, elles contiennent un ou plusieurs des éléments suivants: charge propulsive avec amorce et charge d'allumage, fusée avec charge de dispersion ou charge d'expulsion.

MUNITIONS INCENDIAIRES avec ou sans charge de dispersion, charge d'expulsion ou charge propulsive Nos ONU 0009, 0010 et 0300

Munitions contenant une composition incendiaire. Sauf lorsque la composition est elle-même un explosif, elles contiennent également un ou plusieurs des éléments suivants: charge propulsive avec amorce et charge d'allumage, fusée avec charge de dispersion ou charge d'expulsion.

MUNITIONS INCENDIAIRES AU PHOSPHORE BLANC avec charge de dispersion, charge d'expulsion ou charge propulsive: Nos ONU 0243 et 0244

Munitions contenant du phosphore blanc comme matière incendiaire. Elles contiennent aussi un ou plusieurs des éléments suivants: charge propulsive avec amorce et charge d'allumage, fusée avec charge de dispersion ou charge d'expulsion.

MUNITIONS LACRYMOGÈNES avec charge de dispersion, charge d'expulsion ou charge propulsive Nos ONU 0018, 0019 et 0301

Munitions contenant une matière lacrymogène. Elles contiennent aussi un ou plusieurs des éléments suivants: matière pyrotechnique, charge propulsive avec amorce et charge d'allumage, fusée avec charge de dispersion ou charge d'expulsion.

MUNITIONS POUR ESSAIS: No ONU 0363

Munitions contenant une matière pyrotechnique, utilisées pour éprouver l'efficacité ou la puissance de nouvelles munitions ou de nouveaux éléments ou ensembles d'armes.

OBJETS EXPLOSIFS, EXTRÊMEMENT PEU SENSIBLES (OBJETS EEPS): No ONU 0486

Objets ne contenant que des matières extrêmement peu sensibles qui ne révèlent qu'une probabilité négligeable d'amorçage ou de propagation accidentels dans des conditions de transport normales et qui ont subi la série d'épreuves 7.

OBJETS PYROPHORIQUES: No ONU 0380

Objets qui contiennent une matière pyrophorique (susceptible d'inflammation spontanée lorsqu'elle est exposée à l'air) et une matière ou un composant explosif. Les objets contenant du phosphore blanc ne sont pas compris sous cette dénomination.

OBJETS PYROTECHNIQUES à usage technique: Nos ONU 0428, 0429, 0430, 0431 et 0432

Objets qui contiennent des matières pyrotechniques et qui sont destinés à des usages techniques tels que production de chaleur, production de gaz, effets scéniques, etc.

NOTA: Ne sont pas compris sous cette dénomination les objets suivants: toutes les munitions; ARTIFICES DE DIVERTISSEMENT, ARTIFICES DE SIGNALISATION À MAIN, ATTACHES PYROTECHNIQUES EXPLOSIVES, CARTOUCHES DE SIGNALISATION, CISAILLES PYROTECHNIQUES EXPLOSIVES, DISPOSITIFS ÉCLAIRANTS AÉRIENS, DISPOSITIFS ÉCLAIRANTS DE SURFACE, PÉTARDS DE CHEMIN DE FER, RIVETS EXPLOSIFS, SIGNAUX DE DÉTRESSE, SIGNAUX FUMIGÈNES. Ils figurent séparément dans la liste.

OCTOLITE (OCTOL) sèche ou humidifiée avec moins de 15% (masse) d'eau: No ONU 0266

Matière constituée d'un mélange intime de cyclotétraméthylène-tétranitramine (HMX) et de trinitrotoluène (TNT).

OCTONAL: No ONU 0496

Matière constituée d'un mélange intime de cyclotétraméthylène-tétranitramine (HMX), de trinitrotoluène (TNT) et d'aluminium.

PENTOLITE (sèche) ou humidifiée avec moins de 15% (masse) d'eau: No ONU 0151

Matière constituée d'un mélange intime de tétranitrate de pentaérythrite (PETN) et de trinitrotoluène (TNT).

PERFORATEURS À CHARGE CREUSE pour puits de pétrole, sans détonateur:
Nos ONU 0124 et 0494

Objets constitués d'un tube d'acier ou d'une bande métallique sur lequel sont disposées des charges creuses reliées par cordeau détonant, sans moyens propres d'amorçage.

PÉTARDS DE CHEMIN DE FER: Nos ONU 0192, 0492, 0493 et 0193

Objets contenant une matière pyrotechnique qui explose très bruyamment lorsque l'objet est écrasé. Ils sont conçus pour être placés sur un rail.

POUDRE ÉCLAIR: Nos ONU 0094 et 0305

Matière pyrotechnique qui, lorsqu'elle est allumée, émet une lumière intense.

POUDRE NOIRE sous forme de grains ou de pulvérin: No ONU 0027

Matière constituée d'un mélange intime de charbon de bois ou autre charbon et de nitrate de potassium ou de nitrate de sodium, avec ou sans soufre.

POUDRE NOIRE COMPRIMÉE ou POUDRE NOIRE EN COMPRIMÉS: No ONU 0028

Matière constituée de poudre noire sous forme comprimée.

POUDRE SANS FUMÉE: Nos ONU 0160, 0161 et 0509

Matière à base de nitrocellulose utilisée comme poudre propulsive. Les poudres à simple base (nitrocellulose seule), celles à double base (telles que nitrocellulose et nitroglycérine) et celles à triple base (telles que nitrocellulose/nitroglycérine/nitroguanidine) sont comprises sous cette dénomination.

***NOTA:** Les charges de poudre sans fumée coulée, comprimée ou en gargousse figurent sous la dénomination CHARGES PROPULSIVES ou CHARGES PROPULSIVES POUR CANON.*

PROJECTILES avec charge d'éclatement: Nos ONU 0168, 0169 et 0344

Objets tels qu'obus ou balle tirés d'un canon ou d'une autre pièce d'artillerie. Ils sont sans leurs moyens propres d'amorçage ou avec leurs moyens propres d'amorçage possédant au moins deux dispositifs de sécurité efficaces.

PROJECTILES avec charge d'éclatement: Nos ONU 0167 et 0324

Objets tels qu'obus ou balle tirés d'un canon ou d'une autre pièce d'artillerie. Ils sont avec leurs moyens propres d'amorçage ne possédant pas au moins deux dispositifs de sécurité efficaces.

PROJECTILES avec charge de dispersion ou charge d'expulsion: Nos ONU 0346 et 0347

Objets tels qu'obus ou balle tirés d'un canon ou d'une autre pièce d'artillerie. Ils sont sans leurs moyens propres d'amorçage ou avec leurs moyens propres d'amorçage possédant au moins deux dispositifs de sécurité efficaces. Ils sont utilisés pour répandre des matières colorantes en vue d'un marquage, ou d'autres matières inertes.

PROJECTILES avec charge de dispersion ou charge d'expulsion: Nos ONU 0426 et 0427

Objets tels qu'obus ou balle tirés d'un canon ou d'une autre pièce d'artillerie. Ils sont avec leurs moyens propres d'amorçage ne possédant pas au moins deux dispositifs de sécurité efficaces. Ils sont utilisés pour répandre des matières colorantes en vue d'un marquage, ou d'autres matières inertes.

PROJECTILES avec charge de dispersion ou charge d'expulsion: Nos ONU 0434 et 0435

Objets tels qu'obus ou balle tirés d'un canon ou d'une autre pièce d'artillerie, d'un fusil ou d'une autre arme de petit calibre. Ils sont utilisés pour répandre des matières colorantes en vue d'un marquage, ou d'autres matières inertes.

PROJECTILES inertes avec traceur: Nos ONU 0424, 0425 et 0345

Objets tels qu'obus ou balle tirés d'un canon ou d'une autre pièce d'artillerie, d'un fusil ou d'une autre arme de petit calibre.

PROPERGOL, LIQUIDE: Nos ONU 0497 et 0495

Matière constituée d'un explosif liquide déflagrant, utilisée pour la propulsion.

PROPERGOL, SOLIDE: Nos ONU 0498, 0499 et 0501

Matière constituée d'un explosif solide déflagrant, utilisée pour la propulsion.

PROPULSEURS: Nos ONU 0280, 0281 et 0186

Objets constitués d'une charge explosive, en général un propergol solide, contenue dans un cylindre équipé d'une ou plusieurs tuyères. Ils sont conçus pour propulser un engin autopropulsé ou un missile guidé.

PROPULSEURS À PROPERGOL LIQUIDE: Nos ONU 0395 et 0396

Objets constitués d'un cylindre équipé d'une ou plusieurs tuyères et contenant un combustible liquide. Ils sont conçus pour propulser un engin autopropulsé ou un missile guidé.

PROPULSEURS CONTENANT DES LIQUIDES HYPERGOLIQUES, avec ou sans charge d'expulsion: Nos ONU 0322 et 0250

Objets constitués d'un combustible hypergolique contenu dans un cylindre équipé d'une ou plusieurs tuyères. Ils sont conçus pour propulser un engin autopropulsé ou un missile guidé.

RENFORCATEURS AVEC DÉTONATEUR: Nos ONU 0225 et 0268

Objets constitués d'une charge d'explosif détonant, avec moyens d'amorçage. Ils sont utilisés pour renforcer le pouvoir d'amorçage des détonateurs ou du cordeau détonant.

RENFORCATEURS sans détonateur: Nos ONU 0042 et 0283

Objets constitués d'une charge d'explosif détonant sans moyens d'amorçage. Ils sont utilisés pour renforcer le pouvoir d'amorçage des détonateurs ou du cordeau détonant.

RIVETS EXPLOSIFS: No ONU 0174

Objets constitués d'une petite charge explosive placée dans un rivet métallique.

ROQUETTES LANCE-AMARRES: Nos ONU 0238, 0240 et 0453

Objets constitués d'un propulseur et conçus pour lancer une amarre.

SIGNAUX DE DÉTRESSE de navires: Nos ONU 0194, 0195, 0505 et 0506

Objets contenant des matières pyrotechniques conçus pour émettre des signaux au moyen de sons, de flammes ou de fumée, ou l'une quelconque de leurs combinaisons.

SIGNAUX FUMIGÈNES: Nos ONU 0196, 0313, 0487, 0197 et 0507

Objets contenant des matières pyrotechniques qui produisent de la fumée. Ils peuvent en outre contenir des dispositifs émettant des signaux sonores.

TÊTES MILITAIRES POUR ENGIN AUTOPROPULSÉS avec charge d'éclatement: Nos ONU 0286 et 0287

Objets constitués d'explosif détonant sans leurs moyens propres d'amorçage ou avec leurs moyens propres d'amorçage contenant au moins deux dispositifs de sécurité efficaces. Ils sont conçus pour être montés sur un engin autopropulsé. Les têtes militaires pour missiles guidés sont comprises sous cette dénomination.

TÊTES MILITAIRES POUR ENGIN AUTOPROPULSÉS avec charge d'éclatement: No ONU 0369

Objets constitués d'explosif détonant avec leurs moyens propres d'amorçage ne possédant pas au moins deux dispositifs de sécurité efficaces. Ils sont conçus pour être montés sur un engin autopropulsé. Les têtes militaires pour missiles guidés sont comprises sous cette dénomination.

TÊTES MILITAIRES POUR ENGIN AUTOPROPULSÉS avec charge de dispersion ou charge d'expulsion: No ONU 0370

Objets constitués d'une charge utile inerte et d'une petite charge détonante ou déflagrante sans leurs moyens propres d'amorçage ou avec leurs moyens propres d'amorçage possédant au moins deux dispositifs de sécurité efficaces. Ils sont conçus pour être montés sur un propulseur en vue de répandre des matières inertes. Les têtes militaires pour missiles guidés sont comprises sous cette dénomination.

TÊTES MILITAIRES POUR ENGIN AUTOPROPULSÉS avec charge de dispersion ou charge d'expulsion: No ONU 0371

Objets constitués d'une charge utile inerte et d'une petite charge détonante ou déflagrante avec leurs moyens propres d'amorçage ne possédant pas au moins deux dispositifs de sécurité efficaces. Ils sont conçus pour être montés sur un propulseur en vue de répandre des matières inertes. Les têtes militaires pour missiles guidés sont comprises sous cette dénomination.

TÊTES MILITAIRES POUR TORPILLES avec charge d'éclatement: No ONU 0221

Objets constitués d'explosif détonant sans leurs moyens propres d'amorçage ou avec leurs moyens propres d'amorçage possédant au moins deux dispositifs de sécurité efficaces. Ils sont conçus pour être montés sur une torpille.

TORPILLES avec charge d'éclatement: No ONU 0451

Objets constitués d'un système non explosif destiné à propulser la torpille dans l'eau et d'une tête militaire sans ses moyens propres d'amorçage ou avec ses moyens propres d'amorçage possédant au moins deux dispositifs de sécurité efficaces.

TORPILLES avec charge d'éclatement: No ONU 0329

Objets constitués d'un système explosif destiné à propulser la torpille dans l'eau et d'une tête militaire sans ses moyens propres d'amorçage ou avec ses moyens propres d'amorçage possédant au moins deux dispositifs de sécurité efficaces.

TORPILLES avec charge d'éclatement: No ONU 0330

Objets constitués d'un système explosif ou non explosif destiné à propulser la torpille dans l'eau et d'une tête militaire avec ses moyens propres d'amorçage ne possédant pas au moins deux dispositifs de sécurité efficaces.

TORPILLES À COMBUSTIBLE LIQUIDE avec tête inerte: No ONU 0450

Objets constitués d'un système explosif liquide destiné à propulser la torpille dans l'eau, avec une tête inerte.

TORPILLES À COMBUSTIBLE LIQUIDE avec ou sans charge d'éclatement: No ONU 449

Objets constitués soit d'un système explosif liquide destiné à propulser la torpille dans l'eau, avec ou sans tête militaire, soit d'un système non explosif liquide destiné à propulser la torpille dans l'eau, avec une tête militaire.

TORPILLES DE FORAGE EXPLOSIVES sans détonateur pour puits de pétrole:
No ONU 0099

Objets constitués d'une charge détonante contenue dans une enveloppe, sans leurs moyens propres d'amorçage. Ils servent à fissurer la roche autour des tiges de forage de façon à faciliter l'écoulement du pétrole brut à partir de la roche.

TRACEURS POUR MUNITIONS: Nos ONU 0212 et 0306

Objets fermés contenant des matières pyrotechniques et conçus pour suivre la trajectoire d'un projectile.

TRITONAL: No ONU 0390

Matière constituée d'un mélange de trinitrotoluène (TNT) et d'aluminium.

2.2.2 Classe 2 Gaz

2.2.2.1 Critères

2.2.2.1.1 Le titre de la classe 2 couvre les gaz purs, les mélanges de gaz, les mélanges d'un ou plusieurs gaz avec une ou plusieurs autres matières et les objets contenant de telles matières.

Par gaz, on entend une matière qui:

- a) à 50 °C a une pression de vapeur supérieure à 300 kPa (3 bar); ou
- b) est complètement gazeuse à 20 °C à la pression standard de 101,3 kPa.

NOTA 1: Le No ONU 1052, *FLUORURE D'HYDROGÈNE ANHYDRE* est néanmoins classé en classe 8.

2: Un gaz pur peut contenir d'autres constituants dus à son procédé de fabrication ou ajoutés pour préserver la stabilité du produit, à condition que la concentration de ces constituants n'en modifie pas le classement ou les conditions de transport, telles que le taux de remplissage, la pression de remplissage ou la pression d'épreuve.

3: Les rubriques N.S.A. énumérées en 2.2.2.3 peuvent inclure des gaz purs ainsi que des mélanges.

2.2.2.1.2 Les matières et objets de la classe 2 sont subdivisés comme suit:

1. *Gaz comprimé:* un gaz qui, lorsqu'il est emballé sous pression pour le transport, est entièrement gazeux à -50 °C; cette catégorie comprend tous les gaz ayant une température critique inférieure ou égale à -50 °C;
2. *Gaz liquéfié:* un gaz qui, lorsqu'il est emballé sous pression pour le transport, est partiellement liquide aux températures supérieures à -50 °C. On distingue:

Gaz liquéfié à haute pression: un gaz ayant une température critique supérieure à -50 °C et inférieure ou égale à +65 °C; et

Gaz liquéfié à basse pression: un gaz ayant une température critique supérieure à +65 °C;

3. *Gaz liquéfié réfrigéré:* un gaz qui, lorsqu'il est emballé pour le transport, est partiellement liquide du fait de sa basse température;
4. *Gaz dissous:* un gaz qui, lorsqu'il est emballé sous pression pour le transport, est dissous dans un solvant en phase liquide;
5. Générateurs d'aérosols et récipients de faible capacité contenant du gaz (cartouches à gaz);
6. Autres objets contenant un gaz sous pression;
7. Gaz non comprimés soumis à des prescriptions particulières (échantillons de gaz).
8. Produits chimiques sous pression: matières liquides, pâteuses ou pulvérulentes sous pression auxquelles est ajouté un gaz propulseur qui répond à la définition d'un gaz comprimé ou liquéfié et les mélanges de ces matières.

2.2.2.1.3 Les matières et objets de la classe 2, à l'exception des aérosols et des produits chimiques sous pression, sont affectés à l'un des groupes ci-dessous, en fonction des propriétés dangereuses qu'ils présentent:

- A asphyxiant;
- O comburant;
- F inflammable;
- T toxique;
- TF toxique, inflammable;
- TC toxique, corrosif;
- TO toxique, comburant;
- TFC toxique, inflammable, corrosif;
- TOC toxique, comburant, corrosif.

Pour les gaz et mélanges de gaz présentant, d'après ces critères, des propriétés dangereuses relevant de plus d'un groupe, les groupes portant la lettre T ont prépondérance sur tous les autres groupes. Les groupes portant la lettre F ont prépondérance sur les groupes désignés par les lettres A ou O.

NOTA 1: Dans le Règlement type de l'ONU, dans le Code IMDG et dans les Instructions techniques de l'OACI, les gaz sont affectés à l'une des trois divisions ci-dessous, en fonction du danger principal qu'ils présentent:

Division 2.1: gaz inflammables (correspond aux groupes désignés par un F majuscule);

Division 2.2: gaz ininflammables, non toxiques (correspond aux groupes désignés par un A ou un O majuscule);

Division 2.3: gaz toxiques (correspond aux groupes désignés par un T majuscule, c'est-à-dire T, TF, TC, TO, TFC et TOC).

2: Les récipients de faible capacité contenant du gaz (No ONU 2037) sont affectés aux groupes A à TOC en fonction du danger présenté par leur contenu. Pour les aérosols (No ONU 1950), voir 2.2.2.1.6. Pour les produits chimiques sous pression (Nos ONU 3500 à 3505), voir 2.2.2.1.7.

3: Les gaz corrosifs sont considérés comme toxiques, et sont donc affectés au groupe TC, TFC ou TOC.

2.2.2.1.4 Lorsqu'un mélange de la classe 2, nommément mentionné au tableau A du chapitre 3.2 répond à différents critères énoncés aux 2.2.2.1.2 et 2.2.2.1.5, ce mélange doit être classé selon ces critères et affecté à une rubrique N.S.A. appropriée.

2.2.2.1.5 Les matières et objets de la classe 2, à l'exception des aérosols et des produits chimiques sous pression, non nommément mentionnés au tableau A du chapitre 3.2 sont classés sous une rubrique collective énumérée sous 2.2.2.3 conformément aux 2.2.2.1.2 et 2.2.2.1.3. Les critères ci-après s'appliquent:

Gaz asphyxiants

Gaz non comburants, ininflammables et non toxiques et qui diluent ou remplacent l'oxygène normalement présent dans l'atmosphère.

Gaz inflammables

Gaz qui, à une température de 20 °C et à la pression standard de 101,3 kPa:

- a) sont inflammables en mélange à 13% au plus (volume) avec l'air; ou
- b) ont une plage d'inflammabilité avec l'air d'au moins 12 points de pourcentage quelle que soit leur limite inférieure d'inflammabilité.

L'inflammabilité doit être déterminée soit au moyen d'épreuves, soit par calcul, selon les méthodes approuvées par l'ISO (voir la norme ISO 10156:2010).

Lorsque les données disponibles sont insuffisantes pour que l'on puisse utiliser ces méthodes, on peut appliquer des méthodes d'épreuves équivalentes reconnues par l'autorité compétente du pays d'origine.

Si le pays d'origine n'est pas Partie contractante à l'ADR, ces méthodes doivent être reconnues par l'autorité compétente du premier pays Partie contractante à l'ADR touché par l'envoi.

Gaz comburants

Gaz qui peuvent, en général par apport d'oxygène, causer ou favoriser plus que l'air la combustion d'autres matières. Ce sont des gaz purs ou des mélanges de gaz dont le pouvoir comburant, déterminé suivant une méthode définie dans la norme ISO 10156:2010, est supérieur à 23,5%.

Gaz toxiques

NOTA: Les gaz qui répondent partiellement ou totalement aux critères de toxicité du fait de leur corrosivité doivent être classés comme toxiques. Voir aussi les critères sous le titre "Gaz corrosifs" pour un éventuel risque subsidiaire de corrosivité.

Gaz qui:

- a) sont connus pour être toxiques ou corrosifs pour l'homme au point de présenter un danger pour la santé; ou
- b) sont présumés toxiques ou corrosifs pour l'homme parce que leur CL₅₀ pour la toxicité aiguë est inférieure ou égale à 5 000 ml/m³ (ppm) lorsqu'ils sont soumis à des essais exécutés conformément au 2.2.61.1.

Pour le classement des mélanges de gaz (y compris les vapeurs de matières d'autres classes), on peut utiliser la formule de calcul ci-dessous:

$$CL_{50} \text{ (Mélange) toxique} = \frac{1}{\sum_{i=1}^n \frac{f_i}{T_i}}$$

où f_i = fraction molaire du ième constituant du mélange;

T_i = indice de toxicité du ième constituant du mélange.

T_i est égal à la CL_{50} indiquée dans l'instruction d'emballage P200 du 4.1.4.1.

Lorsque la valeur CL_{50} n'est pas indiquée dans l'instruction d'emballage P200 du 4.1.4.1, il faut utiliser la CL_{50} disponible dans la littérature scientifique.

Lorsque la valeur CL_{50} est inconnue, l'indice de toxicité est calculé à partir de la valeur CL_{50} la plus basse de matières ayant des effets physiologiques et chimiques semblables, ou en procédant à des essais si telle est la seule possibilité pratique.

Gaz corrosifs

Les gaz ou mélanges de gaz répondant entièrement aux critères de toxicité du fait de leur corrosivité doivent être classés comme toxiques avec un risque subsidiaire de corrosivité.

Un mélange de gaz qui est considéré comme toxique à cause de ses effets combinés de corrosivité et de toxicité présente un risque subsidiaire de corrosivité lorsqu'on sait par expérience humaine qu'il exerce un effet destructeur sur la peau, les yeux ou les muqueuses, ou lorsque la valeur CL_{50} des constituants corrosifs du mélange est inférieure ou égale à 5 000 ml/m³ (ppm) quand elle est calculée selon la formule:

$$CL_{50} \text{ (Mélange) corrosif} = \frac{1}{\sum_{i=1}^n \frac{fc_i}{Tc_i}}$$

où fc_i = fraction molaire du ième constituant corrosif du mélange;

Tc_i = indice de toxicité de la matière corrosive constituant le mélange.

Tc_i est égal à la CL_{50} indiquée dans l'instruction d'emballage P200 du 4.1.4.1.

Lorsque la valeur CL_{50} n'est pas indiquée dans l'instruction d'emballage P200 du 4.1.4.1, il faut utiliser la CL_{50} disponible dans la littérature scientifique.

Lorsque la valeur CL_{50} est inconnue, l'indice de toxicité est calculé à partir de la valeur CL_{50} la plus basse de matières ayant des effets physiologiques et chimiques semblables, ou en procédant à des essais si telle est la seule possibilité pratique.

2.2.2.1.6 *Aérosols*

Les aérosols (No ONU 1950) sont affectés à l'un des groupes ci-dessous en fonction des propriétés dangereuses qu'ils présentent:

- A asphyxiant;
- O comburant;
- F inflammable;
- T toxique;
- C corrosif;
- CO corrosif, comburant;
- FC inflammable, corrosif;

TF	toxique, inflammable;
TC	toxique, corrosif;
TO	toxique, comburant;
TFC	toxique, inflammable, corrosif;
TOC	toxique, comburant, corrosif.

La classification dépend de la nature du contenu du générateur d'aérosol.

NOTA: Les gaz qui répondent à la définition des gaz toxiques selon 2.2.2.1.5 et les gaz identifiés comme "Considéré comme un gaz pyrophorique" par la note de bas de tableau c du tableau 2 de l'instruction d'emballage P200 du 4.1.4.1 ne doivent pas être utilisés comme gaz propulseurs dans les générateurs d'aérosol. Les aérosols dont le contenu répond aux critères du groupe d'emballage I pour la toxicité ou la corrosivité ne sont pas admis au transport (voir aussi 2.2.2.2.2).

Les critères ci-dessous s'appliquent:

- a) L'affectation au groupe A se fait lorsque le contenu ne répond pas aux critères d'affectation à tout autre groupe selon les alinéas b) à f) ci-dessous;
- b) L'affectation au groupe O se fait lorsque l'aérosol contient un gaz comburant selon 2.2.2.1.5;
- c) L'aérosol doit être affecté au groupe F si le contenu renferme au moins 85%, en masse, de composants inflammables et si la chaleur chimique de combustion est égale ou supérieure à 30 kJ/g.

Il ne doit pas être affecté au groupe F si le contenu renferme, au plus, 1%, en masse, de composants inflammables et si la chaleur de combustion est inférieure à 20 kJ/g.

Autrement l'aérosol doit subir l'épreuve d'inflammation conformément aux épreuves décrites dans le Manuel d'épreuves et de critères, Partie III, section 31. Les aérosols extrêmement inflammables et les aérosols inflammables doivent être affectés au groupe F;

NOTA: Les composants inflammables sont des liquides inflammables, solides inflammables ou gaz ou mélanges de gaz inflammables tels que définis dans le Manuel d'épreuves et de critères, Partie III, sous-section 31.1.3, Notas 1 à 3. Cette désignation ne comprend pas les matières pyrophoriques, les matières auto-échauffantes et les matières qui réagissent au contact de l'eau. La chaleur chimique de combustion doit être déterminée avec une des méthodes suivantes ASTM D 240, ISO/FDIS 13943:1999 (E/F) 86.1 à 86.3 ou NFPA 30B.

- d) L'affectation au groupe T se fait lorsque le contenu, autre que le gaz propulseur à éjecter du générateur d'aérosol, est classé dans la classe 6.1, groupes d'emballage II ou III;
- e) L'affectation au groupe C se fait lorsque le contenu, autre que le gaz propulseur à éjecter du générateur d'aérosol, répond aux critères de la classe 8, groupes d'emballage II ou III;
- f) Lorsque les critères correspondant à plus d'un des groupes O, F, T et C sont satisfaits, l'affectation se fait, selon le cas, aux groupes CO, FC, TF, TC, TO, TFC ou TOC.

2.2.2.1.7 *Produits chimiques sous pression*

Les produits chimiques sous pression (Nos ONU 3500 à 3505) sont affectés à l'un des groupes ci-dessous en fonction des propriétés dangereuses qu'ils présentent:

- A asphyxiant;
- F inflammable;
- T toxique;
- C corrosif;
- FC inflammable, corrosif;
- TF toxique, inflammable.

La classification dépend des caractéristiques de danger des composants dans les différents états:

Agent de dispersion;
Liquide; ou
Solide.

NOTA 1: *Les gaz qui répondent à la définition des gaz toxiques ou des gaz comburants selon 2.2.2.1.5 et les gaz identifiés comme "Considéré comme un gaz pyrophorique" par la note de bas de tableau c du tableau 2 de l'instruction d'emballage P200 du 4.1.4.1 ne doivent pas être utilisés comme gaz propulseurs dans les produits chimiques sous pression.*

2: *Les produits chimiques sous pression dont le contenu répond aux critères du groupe d'emballage I pour la toxicité ou la corrosivité ou dont le contenu répond à la fois aux critères des groupes d'emballages II ou III pour la toxicité et aux critères des groupes d'emballages II ou III pour la corrosivité ne sont pas admis au transport sous ces numéros ONU.*

3: *Les produits chimiques sous pression dont les composants satisfont aux propriétés de la classe 1, des explosifs désensibilisés liquides de la classe 3, des matières autoréactives et des explosifs désensibilisés solides de la classe 4.1, de la classe 4.2, de la classe 4.3, de la classe 5.1, de la classe 5.2, de la classe 6.2 ou de la classe 7, ne doivent pas être utilisés pour le transport sous ces numéros ONU.*

4: *Un produit chimique sous pression dans un générateur d'aérosol doit être transporté sous le No ONU 1950.*

Les critères ci-dessous s'appliquent:

- a) L'affectation au groupe A se fait lorsque le contenu ne répond pas aux critères d'affectation à tout autre groupe selon les alinéas b) à e) ci-dessous;
- b) L'affectation au groupe F se fait si l'un des composants, qui peut être une matière pure ou un mélange, doit être classé comme composant inflammable. Les composants inflammables sont des liquides et des mélanges de liquides inflammables, des matières solides et des mélanges de matières solides inflammables, des gaz et des mélanges de gaz inflammables, qui répondent aux critères suivants:
 - i) Par liquide inflammable, on entend un liquide dont le point d'éclair est inférieur ou égal à 93 °C;
 - ii) Par matière solide inflammable, on entend une matière solide qui répond aux critères du 2.2.41.1;
 - iii) Par gaz inflammable, on entend un gaz qui répond aux critères du 2.2.2.1.5;

- c) L'affectation au groupe T se fait lorsque le contenu, autre que le gaz propulseur, est classé en tant que marchandise de la classe 6.1, groupes d'emballage II ou III;
- d) L'affectation au groupe C se fait lorsque le contenu, autre que le gaz propulseur, est classé en tant que marchandise de la classe 8, groupes d'emballage II ou III;
- e) Lorsque les critères correspondant à deux des groupes F, T et C sont satisfaits, l'affectation se fait, selon le cas, aux groupes FC ou TF.

2.2.2.2 Gaz non admis au transport

2.2.2.2.1 Les matières chimiquement instables de la classe 2 ne sont pas admises au transport à moins que les mesures nécessaires pour empêcher tout risque de réaction dangereuse, par exemple leur décomposition, leur dismutation ou leur polymérisation dans les conditions normales de transport, aient été prises. À cette fin, il y a lieu notamment de s'assurer que les récipients et les citernes ne contiennent pas de matières pouvant favoriser ces réactions.

2.2.2.2.2 Les matières et mélanges ci-après ne sont pas admis au transport:

- No ONU 2186 CHLORURE D'HYDROGÈNE LIQUIDE RÉFRIGÉRÉ;
- No ONU 2421 TRIOXYDE D'AZOTE;
- No ONU 2455 NITRITE DE MÉTHYLE;
- Gaz liquéfiés réfrigérés auxquels ne peuvent pas être attribués les codes de classification 3 A, 3 O ou 3 F;
- Gaz dissous ne pouvant être classés sous les Nos ONU 1001, 2073 ou 3318;
- Aérosols pour lesquels les gaz qui sont toxiques selon 2.2.2.1.5 ou pyrophoriques selon l'instruction d'emballage P200 du 4.1.4.1 sont utilisés comme gaz propulseurs;
- Aérosols dont le contenu répond aux critères d'affectation au groupe d'emballage I pour la toxicité ou la corrosivité (voir 2.2.61 et 2.2.8);
- Récipients de faible capacité contenant des gaz très toxiques (CL_{50} inférieure à 200 ppm) ou pyrophoriques selon l'instruction d'emballage P200 du 4.1.4.1.

2.2.2.3 *Liste des rubriques collectives*

Gaz comprimés		
Code de classification	No ONU	Nom et description
1 A	1956	GAZ COMPRIMÉ, N.S.A.
1 O	3156	GAZ COMPRIMÉ COMBURANT, N.S.A.
1 F	1964	HYDROCARBURES GAZEUX EN MÉLANGE COMPRIMÉ, N.S.A.
	1954	GAZ COMPRIMÉ INFLAMMABLE, N.S.A.
1 T	1955	GAZ COMPRIMÉ TOXIQUE, N.S.A.
1 TF	1953	GAZ COMPRIMÉ TOXIQUE, INFLAMMABLE, N.S.A.
1 TC	3304	GAZ COMPRIMÉ TOXIQUE, CORROSIF, N.S.A.
1 TO	3303	GAZ COMPRIMÉ TOXIQUE, COMBURANT, N.S.A.
1 TFC	3305	GAZ COMPRIMÉ TOXIQUE, INFLAMMABLE, CORROSIF, N.S.A.
1 TOC	3306	GAZ COMPRIMÉ TOXIQUE, COMBURANT, CORROSIF, N.S.A.

Gaz liquéfiés		
Code de classification	No ONU	Nom et description
2 A	1058	GAZ LIQUÉFIÉS ininflammables, additionnés d'azote, de dioxyde de carbone ou d'air
	1078	GAZ FRIGORIFIQUE, N.S.A. (GAZ RÉFRIGÉRANT, N.S.A.) tel que les mélanges de gaz, indiqués par la lettre R..., qui, en tant que: Mélange F1, ont une pression de vapeur à 70 °C de 1,3 Mpa (13 bar) au plus et une densité à 50 °C non inférieure à celle du dichlorofluorométhane (1,30 kg/l); Mélange F2, ont une pression de vapeur à 70 °C de 1,9 Mpa (19 bar) au plus et une densité à 50 °C non inférieure à celle du dichlorodifluorométhane (1,21 kg/l); Mélange F3, ont une pression de vapeur à 70 °C de 3 Mpa (30 bar) au plus et une densité à 50 °C non inférieure à celle du chlorodifluorométhane (1,09 kg/l); NOTA: <i>Le trichlorofluorométhane (réfrigérant R 11), le 1,1,2-trichloro-1,2,2-trifluoroéthane (réfrigérant R 113), le 1,1,1-trichloro-2,2,2-trifluoroéthane (réfrigérant R 113a), le 1-chloro-1,2,2-trifluoroéthane (réfrigérant R 133) et le 1-chloro-1,1,2-trifluoroéthane (réfrigérant R 133b) ne sont pas des matières de la classe 2. Elles peuvent, toutefois, entrer dans la composition des mélanges F 1 à F 3.</i>
	1968	GAZ INSECTICIDE, N.S.A.
	3163	GAZ LIQUÉFIÉ, N.S.A.
2 O	3157	GAZ LIQUÉFIÉ COMBURANT, N.S.A.
2 F	1010	BUTADIÈNES ET HYDROCARBURES EN MÉLANGE STABILISÉ qui, à 70 °C a une pression de vapeur ne dépassant pas 1,1 MPa (11 bar) et dont la masse volumique à 50 °C n'est pas inférieure à 0,525 kg/l. NOTA: <i>Les butadiènes stabilisés, sont aussi classés sous le No ONU 1010, voir tableau A du chapitre 3.2.</i>
	1060	MÉTHYLACÉTYLÈNE ET PROPADIÈNE EN MÉLANGE STABILISÉ tels les mélanges de méthylacétylène et de propadiène avec hydrocarbures qui, en tant que: Mélange P1, contiennent au plus 63% de méthylacétylène et de propadiène en volume et au plus 24% de propane et de propylène en volume, le pourcentage d'hydrocarbures saturés - C ₄ étant de 14% en volume au moins; et Mélange P2, contiennent au plus 48% de méthylacétylène et de propadiène en volume et au plus 50% de propane et de propylène en volume, le pourcentage d'hydrocarbures saturés - C ₄ étant au moins de 5% en volume, ainsi que les mélanges de propadiène avec de 1 à 4% de méthylacétylène.

Gaz liquéfiés (suite)		
2 F (suite)	1965	<p>HYDROCARBURES GAZEUX EN MÉLANGE LIQUÉFIÉ, N.S.A. tels que les mélanges qui en tant que:</p> <p>Mélange A, ont une pression de vapeur à 70 °C de 1,1 MPa (11 bar) au plus et une masse volumique à 50 °C de 0,525 kg/l au moins;</p> <p>Mélange A01, ont une pression de vapeur à 70 °C de 1,6 MPa (16 bar) au plus et une masse volumique à 50 °C de 0,516 kg/l au moins;</p> <p>Mélange A02, ont une pression de vapeur à 70 °C de 1,6 MPa (16 bar) au plus et une masse volumique à 50 °C de 0,505 kg/l au moins;</p> <p>Mélange A0 ont une pression de vapeur à 70 °C de 1,6 MPa (16 bar) au plus et une masse volumique à 50 °C de 0,495 kg/l au moins;</p> <p>Mélange A1, ont une pression de vapeur à 70 °C de 2,1 MPa (21 bar) au plus et une masse volumique à 50 °C de 0,485 kg/l au moins;</p> <p>Mélange B1, ont une pression de vapeur à 70 °C de 2,6 MPa (26 bar) au moins et une masse volumique à 50 °C de 0,474 kg/l au moins;</p> <p>Mélange B2, ont une pression de vapeur à 70 °C de 2,6 MPa (26 bar) au plus et une masse volumique à 50 °C de 0,463 kg/l au moins;</p> <p>Mélange B, ont une pression de vapeur à 70 °C de 2,6 MPa (26 bar) au plus et une masse volumique à 50 °C de 0,450 kg/l au moins;</p> <p>Mélange C, ont une pression de vapeur à 70 °C de 3,1 MPa (31 bar) au plus et une masse volumique à 50 °C de 0,440 kg/l au moins;</p> <p>NOTA 1: Dans le cas des mélanges susmentionnés, l'emploi des noms ci-après, communément utilisés dans le commerce, est autorisé pour décrire ces matières: pour les mélanges A, A01, A02 et A0: BUTANE; pour le mélange C: PROPANE.</p> <p>2: Le No ONU 1075 GAZ DE PÉTROLE LIQUÉFIÉS peut aussi être utilisé au lieu du No ONU 1965 HYDROCARBURES GAZEUX EN MÉLANGE LIQUÉFIÉ, N.S.A. en cas de transport précédant ou suivant un transport maritime ou aérien.</p>
	3354	GAZ INSECTICIDE INFLAMMABLE, N.S.A.
	3161	GAZ LIQUÉFIÉ INFLAMMABLE, N.S.A.
2 T	1967	GAZ INSECTICIDE TOXIQUE, N.S.A.
	3162	GAZ LIQUÉFIÉ TOXIQUE, N.S.A.
2 TF	3355	GAZ INSECTICIDE TOXIQUE, INFLAMMABLE, N.S.A.
	3160	GAZ LIQUÉFIÉ TOXIQUE, INFLAMMABLE, N.S.A.
2 TC	3308	GAZ LIQUÉFIÉ TOXIQUE, CORROSIF, N.S.A.
2 TO	3307	GAZ LIQUÉFIÉ TOXIQUE, COMBURANT, N.S.A.
2 TFC	3309	GAZ LIQUÉFIÉ TOXIQUE, INFLAMMABLE, CORROSIF, N.S.A.
2 TOC	3310	GAZ LIQUÉFIÉ TOXIQUE, COMBURANT, CORROSIF, N.S.A.

Gaz liquéfiés réfrigérés		
Code de classification	No ONU	Nom et description
3 A	3158	GAZ LIQUIDE RÉFRIGÉRÉ, N.S.A.
3 O	3311	GAZ LIQUIDE RÉFRIGÉRÉ, COMBURANT, N.S.A.
3 F	3312	GAZ LIQUIDE RÉFRIGÉRÉ, INFLAMMABLE, N.S.A.

Gaz dissous		
Code de classification	No ONU	Nom et description
4		Seuls ceux énumérés au tableau A du chapitre 3.2 sont admis au transport.

Générateurs d'aérosols et récipients de faible capacité, contenant du gaz		
Code de classification	No ONU	Nom et description
5	1950	AÉROSOLS
	2037	RÉCIPIENTS DE FAIBLE CAPACITÉ CONTENANT DU GAZ (CARTOUCHES À GAZ), sans dispositif de détente, non rechargeables

Autres objets contenant du gaz sous pression		
Code de classification	No ONU	Nom et description
6A	2857	MACHINES FRIGORIFIQUES contenant des gaz non inflammables et non toxiques ou des solutions d'ammoniac (No ONU 2672)
	3164	OBJETS SOUS PRESSION PNEUMATIQUE (contenant un gaz non inflammable) ou
	3164	OBJETS SOUS PRESSION HYDRAULIQUE (contenant un gaz non inflammable)
6F	3150	PETITS APPAREILS À HYDROCARBURES GAZEUX, ou
	3150	RECHARGES D'HYDROCARBURES GAZEUX POUR PETITS APPAREILS, avec dispositif de décharge
	3478	CARTOUCHES POUR PILE À COMBUSTIBLE, contenant un gaz liquéfié inflammable, ou
	3478	CARTOUCHES POUR PILE À COMBUSTIBLE CONTENUES DANS UN ÉQUIPEMENT, contenant un gaz liquéfié inflammable, ou
	3478	CARTOUCHES POUR PILE À COMBUSTIBLE EMBALLÉES AVEC UN ÉQUIPEMENT, contenant un gaz liquéfié inflammable
	3479	CARTOUCHES POUR PILE À COMBUSTIBLE, contenant de l'hydrogène dans un hydrure métallique, ou
	3479	CARTOUCHES POUR PILE À COMBUSTIBLE CONTENUES DANS UN ÉQUIPEMENT, contenant de l'hydrogène dans un hydrure métallique, ou
3479	CARTOUCHES POUR PILE À COMBUSTIBLE EMBALLÉES AVEC UN ÉQUIPEMENT, contenant de l'hydrogène dans un hydrure métallique	

Échantillons de gaz		
Code de classification	No ONU	Nom et description
7 F	3167	ÉCHANTILLON DE GAZ, NON COMPRIMÉ, INFLAMMABLE, N.S.A., sous une forme autre qu'un liquide réfrigéré
7 T	3169	ÉCHANTILLON DE GAZ, NON COMPRIMÉ, TOXIQUE, N.S.A., sous une forme autre qu'un liquide réfrigéré
7 TF	3168	ÉCHANTILLON DE GAZ, NON COMPRIMÉ, TOXIQUE, INFLAMMABLE, N.S.A., sous une forme autre qu'un liquide réfrigéré

Produits chimiques sous pression		
Code de classification	No ONU	Nom et description
8A	3500	PRODUIT CHIMIQUE SOUS PRESSION, N.S.A.
8F	3501	PRODUIT CHIMIQUE SOUS PRESSION, INFLAMMABLE, N.S.A.
8T	3502	PRODUIT CHIMIQUE SOUS PRESSION, TOXIQUE, N.S.A.
8C	3503	PRODUIT CHIMIQUE SOUS PRESSION, CORROSIF, N.S.A.
8TF	3504	PRODUIT CHIMIQUE SOUS PRESSION, INFLAMMABLE, TOXIQUE, N.S.A.
8FC	3505	PRODUIT CHIMIQUE SOUS PRESSION, INFLAMMABLE, CORROSIF, N.S.A.

2.2.3 Classe 3 Liquides inflammables

2.2.3.1 Critères

2.2.3.1.1 Le titre de la classe 3 couvre les matières et objets contenant des matières de cette classe, qui:

- sont liquides selon l'alinéa a) de la définition "liquide" du 1.2.1;
- ont, à 50 °C, une tension de vapeur d'au plus 300 kPa (3 bar) et ne sont pas complètement gazeuses à 20 °C et à la pression standard de 101,3 kPa; et
- ont un point d'éclair d'au plus 60 °C (voir 2.3.3.1 pour l'épreuve pertinente).

Le titre de la classe 3 couvre également les matières liquides et les matières solides à l'état fondu dont le point d'éclair est supérieur à 60 °C et qui sont remises au transport ou transportées à chaud à une température égale ou supérieure à leur point d'éclair. Ces matières sont affectées au No ONU 3256.

Le titre de la classe 3 couvre également les matières explosibles désensibilisées liquides. Les matières explosibles désensibilisées liquides sont des matières explosibles liquides qui sont mises en solution ou en suspension dans l'eau ou dans d'autres liquides de manière à former un mélange liquide homogène n'ayant plus de propriétés explosives. Ces rubriques, au tableau A du chapitre 3.2, sont désignées par les Nos ONU suivants: 1204, 2059, 3064, 3343, 3357 et 3379.

NOTA 1: Les matières ayant un point d'éclair supérieur à 35 °C qui, conformément aux critères de la sous-section 32.2.5 de la troisième Partie du Manuel d'épreuves et de critères, n'entretiennent pas la combustion, ne sont pas des matières de la classe 3; si ces matières sont cependant remises au transport et transportées à chaud à des températures égales ou supérieures à leur point d'éclair, elles sont des matières de la présente classe.

2: Par dérogation au paragraphe 2.2.3.1.1 ci-dessus, le carburant diesel, le gazole et l'huile de chauffe (légère) y compris les produits obtenus par synthèse ayant un point d'éclair supérieur à 60 °C, sans dépasser 100 °C, sont considérés comme des matières de la classe 3, No ONU 1202.

3: Les matières liquides très toxiques à l'inhalation, dont le point d'éclair est inférieur à 23 °C et les matières toxiques dont le point d'éclair est égal ou supérieur à 23 °C sont des matières de la classe 6.1 (voir 2.2.61.1).

4: Les matières et préparations liquides inflammables, employées comme pesticides, qui sont très toxiques, toxiques ou faiblement toxiques et dont le point d'éclair est égal ou supérieur à 23 °C, sont des matières de la classe 6.1 (voir 2.2.61.1).

2.2.3.1.2 Les matières et objets de la classe 3 sont subdivisés comme suit:

- F Liquides inflammables, sans risque subsidiaire et objets contenant de telles matières:
- F1 Liquides inflammables ayant un point d'éclair inférieur ou égal à 60 °C;
 - F2 Liquides inflammables ayant un point d'éclair supérieur à 60 °C, transportés ou remis au transport à une température égale ou supérieure à leur point d'éclair (matières transportées à chaud);
 - F3 Objets contenant des liquides inflammables;
- FT Liquides inflammables, toxiques:
- FT1 Liquides inflammables, toxiques;
 - FT2 Pesticides;
- FC Liquides inflammables, corrosifs;
- FTC Liquides inflammables, toxiques, corrosifs;
- D Liquides explosibles désensibilisés.

2.2.3.1.3 Les matières et objets classés dans la classe 3 sont énumérés au tableau A du chapitre 3.2. Les matières qui ne sont pas nommément mentionnées au tableau A du chapitre 3.2 doivent être affectées à la rubrique pertinente du 2.2.3.3 et au groupe d'emballage approprié conformément aux dispositions de la présente section. Les liquides inflammables doivent être affectés aux groupes d'emballage suivants selon le degré de danger qu'ils présentent pour le transport:

Groupe d'emballage	Point d'éclair (en creuset fermé)	Point initial d'ébullition
I	--	≤ 35 °C
II ^a	< 23 °C	> 35 °C
III ^a	≥ 23 °C et ≤ 60 °C	> 35 °C

^a Voir aussi 2.2.3.1.4

Pour un liquide ayant un (des) risque(s) subsidiaire(s), il faut prendre en compte le groupe d'emballage défini conformément au tableau ci-dessus et le groupe d'emballage lié à la gravité du (des) risque(s) subsidiaire(s); le classement et le groupe d'emballage découlent alors des dispositions du tableau d'ordre de prépondérance des dangers du 2.1.3.10.

2.2.3.1.4 Les mélanges et préparations liquides ou visqueux, y compris ceux contenant au plus 20% de nitrocellulose à teneur en azote ne dépassant pas 12,6% (masse sèche), ne doivent être affectés au groupe d'emballage III que si les conditions suivantes sont réunies:

- a) la hauteur de la couche séparée de solvant est inférieure à 3% de la hauteur totale de l'échantillon dans l'épreuve de séparation du solvant (voir Manuel d'épreuves et de critères, troisième partie, sous-section 32.5.1); et
- b) la viscosité² et le point d'éclair sont conformes au tableau suivant:

² *Détermination de la viscosité: Lorsque la matière en question est non newtonienne ou que la méthode de détermination de la viscosité à l'aide d'une coupe d'écoulement est, par ailleurs, inappropriée, on devra utiliser un viscosimètre à taux de cisaillement variable pour déterminer le coefficient de viscosité dynamique de la matière à 23 °C pour plusieurs taux de cisaillement, puis rapporter les valeurs obtenues au taux de cisaillement et les extrapoler à un taux de cisaillement 0. La valeur de viscosité dynamique ainsi obtenue, divisée par la masse volumique, donne la viscosité cinématique apparente à un taux de cisaillement proche de 0.*

Viscosité cinématique v extrapolée (à un taux de cisaillement proche de 0) mm^2/s à 23 °C	Temps d'écoulement t selon ISO 2431:1993		Point d'éclair en °C
	en s	avec un ajutage d'un diamètre en mm	
$20 < v \leq 80$	$20 < t \leq 60$	4	supérieur à 17
$80 < v \leq 135$	$60 < t \leq 100$	4	à 10
$135 < v \leq 220$	$20 < t \leq 32$	6	à 5
$220 < v \leq 300$	$32 < t \leq 44$	6	à -1
$300 < v \leq 700$	$44 < t \leq 100$	6	à -5
$700 < v$	$100 < t$	6	- 5 et en dessous

NOTA: Les mélanges contenant plus de 20% et 55% au plus de nitrocellulose à taux d'azote ne dépassant pas 12,6% (masse sèche) sont des matières affectées au No ONU 2059.

Les mélanges ayant un point d'éclair inférieur à 23 °C:

- avec plus de 55% de nitrocellulose quel que soit leur taux d'azote; ou
- avec 55% au plus de nitrocellulose à taux d'azote supérieur à 12,6% (masse sèche);

sont des matières de la classe 1 (Nos ONU 0340 ou 0342) ou de la classe 4.1 (Nos ONU 2555, 2556 ou 2557).

2.2.3.1.5

Les solutions et mélanges homogènes non toxiques, non corrosifs et non dangereux pour l'environnement ayant un point d'éclair égal ou supérieur à 23 °C (matières visqueuses, telles que peintures et vernis, à l'exclusion des matières contenant plus de 20% de nitrocellulose) emballés dans des récipients de capacité inférieure à 450 litres ne sont pas soumis aux prescriptions de l'ADR si, lors de l'épreuve de séparation du solvant (voir Manuel d'épreuves et de critères, troisième partie, sous-section 32.5.1), la hauteur de la couche séparée de solvant est inférieure à 3% de la hauteur totale, et si les matières à 23 °C ont, dans la coupe d'écoulement selon la norme ISO 2431:1993, avec un ajutage de 6 mm de diamètre, un temps d'écoulement:

- a) d'au moins 60 secondes; ou
- b) d'au moins 40 secondes et ne contiennent pas plus de 60% de matières de la classe 3.

2.2.3.1.6

Lorsque les matières de la classe 3, par suite d'adjonctions, passent dans d'autres catégories de danger que celles auxquelles appartiennent les matières nommément mentionnées au tableau A du chapitre 3.2, ces mélanges ou solutions doivent être affectés aux rubriques dont ils relèvent sur la base de leur danger réel.

NOTA: Pour classer les solutions et mélanges (tels que préparations et déchets), voir également 2.1.3.

2.2.3.1.7

Sur la base des procédures d'épreuve des 2.3.3.1 et 2.3.4 et des critères du 2.2.3.1.1, l'on peut également déterminer si la nature d'une solution ou d'un mélange nommément mentionnés ou contenant une matière nommément mentionnée est telle que cette solution ou ce mélange ne sont pas soumis aux prescriptions relatives à la présente classe (voir aussi 2.1.3).

2.2.3.2

Matières non admises au transport

2.2.3.2.1

Les matières de la classe 3 susceptibles de se peroxyder facilement (comme les éthers ou certaines matières hétérocycliques oxygénées), ne sont pas admises au transport si leur taux de peroxyde compté en peroxyde d'hydrogène (H_2O_2) dépasse 0,3%. Le taux de peroxyde doit être déterminé comme indiqué en 2.3.3.3.

- 2.2.3.2.2 Les matières chimiquement instables de la classe 3 ne sont pas admises au transport à moins que les mesures nécessaires pour empêcher leur décomposition ou leur polymérisation dangereuses pendant le transport aient été prises. A cette fin, il y a lieu notamment de s'assurer que les récipients et citernes ne contiennent pas de matières pouvant favoriser ces réactions.
- 2.2.3.2.3 Les matières explosibles désensibilisées liquides, autres que celles énumérées au tableau A du chapitre 3.2, ne sont pas admises au transport en tant que matières de la classe 3.

2.2.3.3 *Liste des rubriques collectives*

Liquides inflammables et objets contenant de telles matières		1133 ADHÉSIFS contenant un liquide inflammable
		1136 DISTILLATS DE GOUDRON DE HOUILLE, INFLAMMABLES
Sans risque subsidiaire	F1	1139 SOLUTION D'ENROBAGE (traitements de surface ou enrobages utilisés dans l'industrie ou à d'autres fins, tels que sous-couche pour carrosserie de véhicules, revêtement pour fûts et tonneaux)
		1169 EXTRAITS AROMATIQUES LIQUIDES
		1197 EXTRAITS LIQUIDES POUR AROMATISER
		1210 ENCRE D'IMPRIMERIE, inflammables ou
		1210 MATIÈRES APPARENTÉES AUX ENCRE D'IMPRIMERIE (y compris solvants et diluants pour encres d'imprimerie), inflammables
		1263 PEINTURES (y compris peintures, laques, émaux, couleurs, shellac, vernis, cirages, encaustiques, enduits d'apprêt et bases liquides par laques), ou
		1263 MATIÈRES APPARENTÉES AUX PEINTURES (y compris solvants et diluants pour peintures)
		1266 PRODUITS POUR PARFUMERIE contenant des solvants inflammables
		1293 TEINTURES MÉDICINALES
		1306 PRODUITS DE PRÉSERVATION DES BOIS, LIQUIDES
		1866 RÉSINES EN SOLUTION, inflammables
		1999 GOUDRONS LIQUIDES, y compris les liants routiers et les cut backs bitumineux
		3065 BOISSONS ALCOOLISÉES
		1224 CÉTONES LIQUIDES, N.S.A.
		1268 DISTILLATS DE PÉTROLE, N.S.A. ou
		1268 PRODUITS PÉTROLIERS, N.S.A.
		1987 ALCOOLS, N.S.A.
		1989 ALDÉHYDES, N.S.A.
		2319 HYDROCARBURES TERPÉNIQUES, N.S.A.
		3271 ETHERS, N.S.A.
3272 ESTERS, N.S.A.		
3295 HYDROCARBURES LIQUIDES, N.S.A.		
3336 MERCAPTANS LIQUIDES INFLAMMABLES, N.S.A. ou		
3336 MERCAPTANS EN MÉLANGE LIQUIDE INFLAMMABLE, N.S.A.		
1993 LIQUIDE INFLAMMABLE, N.S.A.		
matières transportées à chaud	F2	3256 LIQUIDE TRANSPORTÉ A CHAUD, INFLAMMABLE, N.S.A., ayant un point d'éclair supérieur à 60 °C, à une température égale ou supérieure à son point d'éclair
objets	F3	3269 TROUSSES DE RÉSINE POLYESTER
		3473 CARTOUCHES POUR PILE À COMBUSTIBLE ou
		3473 CARTOUCHES POUR PILE À COMBUSTIBLE CONTENUES DANS UN ÉQUIPEMENT ou
		3473 CARTOUCHES POUR PILE À COMBUSTIBLE EMBALLÉES AVEC UN ÉQUIPEMENT

(Suite page suivante)

2.2.3.3 Liste des rubriques collectives (suite)

		1228 MERCAPTANS LIQUIDES INFLAMMABLES, N.S.A. ou 1228 MERCAPTANS EN MÉLANGE LIQUIDE INFLAMMABLE, TOXIQUE, N.S.A. 1986 ALCOOLS INFLAMMABLES, TOXIQUES, N.S.A. 1988 ALDÉHYDES INFLAMMABLES, TOXIQUES, N.S.A. 2478 ISOCYANATES INFLAMMABLES, TOXIQUES, N.S.A. ou 2478 ISOCYANATE EN SOLUTION, INFLAMMABLE, TOXIQUES, N.S.A. 3248 MÉDICAMENT LIQUIDE INFLAMMABLE, TOXIQUE, N.S.A. 3273 NITRILES INFLAMMABLES, TOXIQUES, N.S.A. 1992 LIQUIDE INFLAMMABLE, TOXIQUE, N.S.A.
Toxiques	FT1	
FT		2758 CARBAMATE PESTICIDE LIQUIDE, INFLAMMABLE, TOXIQUE 2760 PESTICIDE ARSENICAL LIQUIDE INFLAMMABLE, TOXIQUE 2762 PESTICIDE ORGANOCHLORÉ LIQUIDE INFLAMMABLE, TOXIQUE 2764 TRIAZINE PESTICIDE LIQUIDE INFLAMMABLE, TOXIQUE 2772 THIOCARBAMATE PESTICIDE LIQUIDE INFLAMMABLE, TOXIQUE 2776 PESTICIDE CUIVRIQUE LIQUIDE INFLAMMABLE, TOXIQUE 2778 PESTICIDE MERCURIEL LIQUIDE INFLAMMABLE, TOXIQUE 2780 NITROPHÉNOL SUBSTITUÉ PESTICIDE LIQUIDE INFLAMMABLE, TOXIQUE 2782 PESTICIDE BIPYRIDILIQUE LIQUIDE INFLAMMABLE, TOXIQUE 2784 PESTICIDE ORGANOPHOSPHORÉ LIQUIDE INFLAMMABLE, TOXIQUE 2787 PESTICIDE ORGANOSTANNIQUE LIQUIDE INFLAMMABLE, TOXIQUE 3024 PESTICIDE COUMARINIQUE LIQUIDE INFLAMMABLE, TOXIQUE 3346 ACIDE PHÉNOXYACÉTIQUE, DÉRIVÉ PESTICIDE SOLIDE, TOXIQUE 3350 PYRÉTHROÏDE PESTICIDE LIQUIDE INFLAMMABLE, TOXIQUE 3021 PESTICIDE LIQUIDE INFLAMMABLE, TOXIQUE, N.S.A. <i>NOTA: La classification d'un pesticide doit être fonction de l'ingrédient actif, de l'état physique du pesticide et de tout risque subsidiaire que celui-ci est susceptible de présenter.</i>
	FT2	pesticides (point d'éclair < 23 °C)
Corrosifs	FC	3469 PEINTURES, INFLAMMABLES, CORROSIVES (y compris peintures, laques, émaux, couleurs, shellac, vernis, cirages, encaustiques, enduits d'apprêt et bases liquides pour laques) ou 3469 MATIÈRES APPARENTÉES AUX PEINTURES, INFLAMMABLES, CORROSIVES (y compris solvants et diluants pour peintures) 2733 AMINES INFLAMMABLES, CORROSIVES, N.S.A., ou 2733 POLYAMINES INFLAMMABLES, CORROSIVES, N.S.A. 2985 CHLOROSILANES INFLAMMABLES, CORROSIFS, N.S.A. 3274 ALCOOLATES EN SOLUTION dans l'alcool, N.S.A. 2924 LIQUIDE INFLAMMABLE, CORROSIF, N.S.A.
Toxiques, corrosifs	FTC	3286 LIQUIDE INFLAMMABLE, TOXIQUE, CORROSIF, N.S.A.
Liquides explosibles désensibilisés	D	3343 NITROGLYCÉRINE EN MÉLANGE, DÉSENSIBILISÉE, LIQUIDE, INFLAMMABLE, N.S.A., avec au plus 30% (masse) de nitroglycérine 3357 NITROGLYCÉRINE EN MÉLANGE, DÉSENSIBILISÉE, LIQUIDE, N.S.A., avec au plus 30% (masse) de nitroglycérine 3379 LIQUIDE EXPLOSIBLE DÉSENSIBILISÉ, N.S.A.

2.2.41 Classe 4.1 Matières solides inflammables, matières autoréactives et matières solides explosibles désensibilisées

2.2.41.1 Critères

2.2.41.1.1 Le titre de la classe 4.1 couvre les matières et objets inflammables et les matières explosibles désensibilisées qui sont des matières solides selon l'alinéa a) de la définition "solide" à la section 1.2.1 ainsi que les matières autoréactives liquides ou solides.

Sont affectées à la classe 4.1:

- les matières et objets solides facilement inflammables (voir 2.2.41.1.3 à 2.2.41.1.8);
- les matières solides ou liquides autoréactives (voir 2.2.41.1.9 à 2.2.41.1.17);
- les matières solides explosibles désensibilisées (voir 2.2.41.1.18);
- les matières apparentées aux matières autoréactives (voir 2.2.41.1.19).

2.2.41.1.2 Les matières et objets de la classe 4.1 sont subdivisés comme suit:

F Matières solides inflammables, sans risque subsidiaire:

- F1 Organiques;
- F2 Organiques, fondues;
- F3 Inorganiques;

FO Matières solides inflammables, comburantes;

FT Matières solides inflammables, toxiques:

- FT1 Organiques, toxiques;
- FT2 Inorganiques, toxiques;

FC Matières solides inflammables, corrosives:

- FC1 Organiques, corrosives;
- FC2 Inorganiques, corrosives;

D Matières explosibles désensibilisées solides, sans risque subsidiaire;

DT Matières explosibles désensibilisées solides, toxiques;

SR Matières autoréactives:

- SR1 Ne nécessitant pas de régulation de température;
- SR2 Nécessitant une régulation de température.

Matières solides inflammables

Définitions et propriétés

- 2.2.41.1.3 Les *matières solides inflammables* sont des matières solides facilement inflammables et des matières solides qui peuvent s'enflammer par frottement.

Les *matières solides facilement inflammables* sont des matières pulvérulentes, granulaires ou pâteuses, qui sont dangereuses si elles prennent feu facilement au contact bref d'une source d'inflammation, telle qu'une allumette qui brûle, et si la flamme se propage rapidement. Le danger peut provenir non seulement du feu mais aussi des produits de combustion toxiques. Les poudres de métal sont particulièrement dangereuses car elles sont difficiles à éteindre une fois enflammées - les agents extincteurs normaux, tels que le dioxyde de carbone et l'eau pouvant accroître le danger.

Classification

- 2.2.41.1.4 Les matières et objets classés comme matières solides inflammables de la classe 4.1 sont énumérés au tableau A du chapitre 3.2. L'affectation des matières et objets organiques non nommément mentionnés au tableau A du chapitre 3.2 à la rubrique pertinente du 2.2.41.3, conformément aux dispositions du chapitre 2.1, peut se faire sur la base de l'expérience ou des résultats des procédures d'épreuve selon la sous-section 33.2.1 de la troisième partie du Manuel d'épreuves et de critères. L'affectation des matières inorganiques non nommément mentionnées doit se faire sur la base des résultats des procédures d'épreuve selon la sous-section 33.2.1 de la troisième partie du Manuel d'épreuves et de critères; l'expérience doit être également prise en considération lorsqu'elle conduit à une affectation plus sévère.

- 2.2.41.1.5 Lorsque des matières non nommément mentionnées sont affectées à l'une des rubriques énumérées en 2.2.41.3 sur la base des procédures d'épreuve selon la sous-section 33.2.1 de la troisième partie du Manuel d'épreuves et de critères, les critères suivants doivent être appliqués:

- a) A l'exception des poudres de métaux et des poudres d'alliages de métaux, les matières pulvérulentes, granulaires ou pâteuses doivent être classées comme matières facilement inflammables de la classe 4.1 lorsqu'elles peuvent s'enflammer facilement au contact bref d'une source d'inflammation (par exemple une allumette en feu), ou lorsque, en cas d'inflammation, la flamme se propage rapidement, la durée de combustion est inférieure à 45 secondes pour une distance mesurée de 100 mm où la vitesse de combustion est supérieure à 2,2 mm/s;
- b) Les poudres de métaux ou les poudres d'alliages de métaux doivent être affectées à la classe 4.1 lorsqu'elles peuvent s'enflammer au contact d'une flamme et que la réaction se propage en 10 minutes ou moins sur toute la longueur de l'échantillon.

Les matières solides qui peuvent s'enflammer par frottement doivent être classées en classe 4.1 par analogie avec des rubriques existantes (par exemple allumettes) ou conformément à une disposition spéciale pertinente.

- 2.2.41.1.6 Sur la base de la procédure d'épreuve selon la sous-section 33.2.1 de la troisième partie du Manuel d'épreuves et de critères et des critères des 2.2.41.1.4 et 2.2.41.1.5, on peut également déterminer si la nature d'une matière nommément mentionnée est telle que cette matière n'est pas soumise aux prescriptions relatives à la présente classe.

2.2.41.1.7 Lorsque les matières de la classe 4.1, par suite d'adjonctions, passent dans d'autres catégories de danger que celles auxquelles appartiennent les matières nommément mentionnées au tableau A du chapitre 3.2, ces mélanges doivent être affectés aux rubriques dont ils relèvent sur la base de leur danger réel.

NOTA: Pour classer les solutions et mélanges (tels que préparations et déchets), voir également 2.1.3.

Affectation aux groupes d'emballage

2.2.41.1.8 Les matières solides inflammables classées sous les diverses rubriques du tableau A du chapitre 3.2 sont affectées aux groupes d'emballage II ou III sur la base des procédures d'épreuve de la sous-section 33.2.1 de la troisième partie du Manuel d'épreuves et de critères, selon les critères suivants:

a) Les matières solides facilement inflammables qui, lors de l'épreuve, présentent une durée de combustion inférieure à 45 secondes pour une distance mesurée de 100 mm doivent être affectées au:

Groupe d'emballage II: si la flamme se propage au-delà de la zone humidifiée;

Groupe d'emballage III: si la zone humidifiée arrête la propagation de la flamme pendant au moins quatre minutes;

b) Les poudres de métaux et les poudres d'alliages de métaux doivent être affectées au:

Groupe d'emballage II: si, lors de l'épreuve, la réaction se propage sur toute la longueur de l'échantillon en cinq minutes ou moins;

Groupe d'emballage III: si, lors de l'épreuve, la réaction se propage sur toute la longueur de l'échantillon en plus de cinq minutes.

Pour ce qui est des matières solides qui peuvent s'enflammer par frottement, leur affectation à un groupe d'emballage doit se faire par analogie avec les rubriques existantes ou conformément à une disposition spéciale pertinente.

Matières autoréactives

Définitions

2.2.41.1.9 Aux fins de l'ADR, les matières autoréactives sont des matières thermiquement instables susceptibles de subir une décomposition fortement exothermique, même en l'absence d'oxygène (air). Les matières ne sont pas considérées comme des matières autoréactives de la classe 4.1 si:

a) elles sont explosibles selon les critères relatifs à la classe 1;

b) elles sont des matières comburantes selon la procédure de classement relative à la classe 5.1 (voir 2.2.51.1), à l'exception des mélanges de matières comburantes contenant au moins 5% de matières organiques combustibles qui relèvent de la procédure de classement définie au Nota 2;

c) ce sont des peroxydes organiques selon les critères relatifs à la classe 5.2 (voir 2.2.52.1);

d) elles ont une chaleur de décomposition inférieure à 300 J/g; ou

- e) leur température de décomposition autoaccélérée (TDAA) (voir NOTA 3 ci-après) est supérieure à 75 °C pour un colis de 50 kg.

NOTA 1: La chaleur de décomposition peut être déterminée au moyen de toute méthode reconnue sur le plan international, telle que l'analyse calorimétrique différentielle et la calorimétrie adiabatique.

2: Les mélanges de matières comburantes satisfaisant aux critères de la classe 5.1 qui contiennent au moins 5% de matières organiques combustibles mais qui ne satisfont pas aux critères définis aux paragraphes a), c), d) ou e) ci-dessus doivent être soumis à la procédure de classement des matières autoréactives.

Les mélanges ayant les propriétés des matières autoréactives de type B à F doivent être classés comme matières autoréactives de la classe 4.1.

Les mélanges ayant les propriétés des matières autoréactives du type G conformément à la procédure définie à la sous-section 20.4.3 g), Partie II du Manuel d'épreuves et de critères, doivent être considérés aux fins de classement comme des matières de la classe 5.1 (voir 2.2.51.1).

3: La température de décomposition autoaccélérée (TDAA) est la température la plus basse à laquelle une matière placée dans l'emballage utilisé au cours du transport peut subir une décomposition exothermique. Les conditions nécessaires pour la détermination de cette température figurent dans le Manuel d'épreuves et de critères, deuxième partie, chapitre 20 et section 28.4.

4: Toute matière qui a les propriétés d'une matière autoréactive doit être classée comme telle, même si elle a eu une réaction positive lors de l'épreuve décrite en 2.2.42.1.5 pour l'inclusion dans la classe 4.2.

Propriétés

- 2.2.41.1.10 La décomposition des matières autoréactives peut être déclenchée par la chaleur, le contact avec des impuretés catalytiques (par exemple acides, composés de métaux lourds, bases), le frottement ou le choc. La vitesse de décomposition s'accroît avec la température et varie selon la matière. La décomposition, particulièrement en l'absence d'inflammation, peut entraîner le dégagement de gaz ou de vapeurs toxiques. Pour certaines matières autoréactives, la température doit être régulée. Certaines matières autoréactives peuvent se décomposer en produisant une explosion surtout sous confinement. Cette caractéristique peut être modifiée par l'adjonction de diluants ou en utilisant des emballages appropriés. Certaines matières autoréactives brûlent vigoureusement. Sont par exemple des matières autoréactives certains composés des types indiqués ci-dessous:

azoïques aliphatiques (-C-N=N-C-);
azides organiques (-C-N₃);
sels de diazonium (-CN₂⁺ Z⁻);
composés N-nitrosés (-N-N=O);
sulfohydrazides aromatiques (-SO₂-NH-NH₂).

Cette liste n'est pas exhaustive et des matières présentant d'autres groupes réactifs et certains mélanges de matières peuvent parfois avoir des propriétés comparables.

Classification

- 2.2.41.1.11 Les matières autoréactives sont réparties en sept types selon le degré de danger qu'elles présentent. Les types varient du type A, qui n'est pas admis au transport dans l'emballage dans lequel il a été soumis aux épreuves, au type G, qui n'est pas soumis aux prescriptions s'appliquant aux matières autoréactives de la classe 4.1. La classification des matières autoréactives des types B à F est directement fonction de la quantité maximale admissible dans un emballage. On trouvera dans la deuxième partie du Manuel d'épreuves et de critères les principes à appliquer pour le classement ainsi que les procédures de classement applicables, les modes opératoires et les critères et un modèle de procès-verbal d'épreuve approprié.
- 2.2.41.1.12 Les matières autoréactives déjà classées dont le transport en emballage est déjà autorisé sont énumérées au 2.2.41.4, celles dont le transport en GRV est déjà autorisé sont énumérées au 4.1.4.2, instruction d'emballage IBC520 et celles dont le transport en citernes mobiles est déjà autorisé sont énumérées au 4.2.5.2, instruction de transport en citernes mobiles T23. Chaque matière autorisée énumérée est affectée à une rubrique générique du tableau A du chapitre 3.2 (Nos ONU 3221 à 3240), avec indication des risques subsidiaires et des observations utiles pour le transport de ces matières.

Les rubriques collectives précisent:

- les types de matières autoréactives B à F, voir 2.2.41.1.11 ci-dessus;
- l'état physique (liquide/solide); et
- la régulation de température, le cas échéant, voir 2.2.41.1.17 ci-dessous.

La classification des matières autoréactives énumérées en 2.2.41.4 est établie sur la base de la matière techniquement pure (sauf lorsqu'une concentration inférieure à 100% est spécifiée).

- 2.2.41.1.13 Le classement des matières autoréactives non énumérées au 2.2.41.4, au 4.1.4.2, instruction d'emballage IBC520 ou au 4.2.5.2, instruction de transport en citernes mobiles T23 et leur affectation à une rubrique collective doivent être faits par l'autorité compétente du pays d'origine sur la base d'un procès verbal d'épreuve. La déclaration d'agrément doit indiquer le classement et les conditions de transport applicables. Si le pays d'origine n'est pas Partie contractante à l'ADR, le classement et les conditions de transport doivent être reconnus par l'autorité compétente du premier pays Partie contractante à l'ADR touché par l'envoi.
- 2.2.41.1.14 Pour modifier la réactivité de certaines matières autoréactives, on additionne parfois à celles-ci des activateurs tels que des composés de zinc. Selon le type et la concentration de l'activateur, le résultat peut en être une diminution de la stabilité thermique et une modification des propriétés explosives. Si l'une ou l'autre de ces propriétés est modifiée, la nouvelle préparation doit être évaluée conformément à la méthode de classement.
- 2.2.41.1.15 Les échantillons de matières autoréactives ou de préparations de matières autoréactives non énumérés en 2.2.41.4, pour lesquels on ne dispose pas de données d'épreuves complètes et qui sont à transporter pour subir des épreuves ou des évaluations supplémentaires, doivent être affectés à l'une des rubriques relatives aux matières autoréactives du type C, à condition que:
- d'après les données disponibles, l'échantillon ne soit pas plus dangereux qu'une matière autoréactive du type B;
 - l'échantillon soit emballé conformément à la méthode d'emballage OP2 et la quantité par unité de transport soit limitée à 10 kg;

- d'après les données disponibles, la température de régulation, le cas échéant, soit suffisamment basse pour empêcher toute décomposition dangereuse, et suffisamment élevée pour empêcher toute séparation dangereuse des phases.

Désensibilisation

2.2.41.1.16 Pour assurer la sécurité pendant le transport de matières autoréactives, on les désensibilise souvent en y ajoutant un diluant. Lorsqu'un pourcentage d'une matière est stipulé, il s'agit du pourcentage en masse, arrondi à l'unité la plus proche. Si un diluant est utilisé, la matière autoréactive doit être éprouvée en présence du diluant, dans la concentration et sous la forme utilisées pour le transport. Les diluants qui peuvent permettre à une matière autoréactive de se concentrer à un degré dangereux en cas de fuite d'un emballage ne doivent pas être utilisés. Tout diluant utilisé doit être compatible avec la matière autoréactive. À cet égard, sont compatibles les diluants solides ou liquides qui n'ont pas d'effet négatif sur la stabilité thermique et le type de danger de la matière autoréactive. Les diluants liquides, dans les préparations nécessitant une régulation de température (voir 2.2.41.1.14), doivent avoir un point d'ébullition d'au moins 60 °C et un point d'éclair d'au moins 5 °C. Le point d'ébullition du liquide doit être supérieur d'au moins 50 °C à la température de régulation de la matière autoréactive.

Prescriptions en matière de régulation de la température

2.2.41.1.17 Certaines matières autoréactives ne peuvent être transportées que sous température régulée. La température de régulation est la température maximale à laquelle une matière autoréactive peut être transportée en sécurité. On part de l'hypothèse que la température au voisinage immédiat du colis pendant le transport ne dépasse 55 °C que pendant une durée relativement courte par période de 24 heures. En cas de défaillance du système de régulation, il pourra être nécessaire d'appliquer les procédures d'urgence. La température critique est la température à laquelle ces procédures doivent être mises en œuvre.

La température critique et la température de régulation sont calculées à partir de la TDAA (voir tableau 1). La TDAA doit être déterminée afin de décider si une matière doit faire l'objet d'une régulation de température au cours du transport. Les prescriptions relatives à la détermination de la TDAA figurent dans le Manuel d'épreuves et de critères, deuxième partie, chapitre 20 et section 28.4.

Tableau 1
Calcul de la température critique et de la température de régulation

Type de récipient	TDAA ^a	Température de régulation	Température critique
Emballages simples et GRV	≤ 20 °C	20 °C au-dessous de la TDAA	10 °C au-dessous de la TDAA
	> 20 °C ≤ 35 °C	15 °C au-dessous de la TDAA	10 °C au-dessous de la TDAA
	> 35 °C	10 °C au-dessous de la TDAA	5 °C au-dessous de la TDAA
Citernes	≤ 50 °C	10 °C au-dessous de la TDAA	5 °C au-dessous de la TDAA

^a TDAA de la matière telle qu'emballée pour le transport.

Les matières autoréactives dont la TDAA ne dépasse pas 55 °C doivent faire l'objet d'une régulation de température au cours du transport. La température critique et la température de régulation sont indiquées, le cas échéant, au 2.2.41.4. La température effective en cours de transport peut être inférieure à la température de régulation, mais doit être fixée de manière à éviter une séparation dangereuse des phases.

Matières explosibles désensibilisées solides

2.2.41.1.18 Les matières explosibles désensibilisées solides sont des matières qui sont humidifiées avec de l'eau ou de l'alcool, ou encore diluées avec d'autres matières afin d'en éliminer les propriétés explosives. Ces rubriques, dans le tableau A du chapitre 3.2, sont désignées par les Nos ONU suivants: 1310, 1320, 1321, 1322, 1336, 1337, 1344, 1347, 1348, 1349, 1354, 1355, 1356, 1357, 1517, 1571, 2555, 2556, 2557, 2852, 2907, 3317, 3319, 3344, 3364, 3365, 3366, 3367, 3368, 3369, 3370, 3376, 3380 et 3474.

Matières apparentées aux matières autoréactives

2.2.41.1.19 Les matières:

- a) qui ont été provisoirement acceptées dans la classe 1 selon les résultats des séries d'épreuves 1 et 2 mais sont exemptées de la classe 1 par les résultats de la série d'épreuves 6;
- b) qui ne sont pas des matières autoréactives de la classe 4.1; et
- c) qui ne sont pas des matières des classes 5.1 et 5.2,

sont aussi affectées à la classe 4.1. Les Nos ONU 2956, 3241, 3242 et 3251 appartiennent à cette catégorie.

2.2.41.2 *Matières non admises au transport*

2.2.41.2.1 Les matières chimiquement instables de la classe 4.1 ne sont pas admises au transport à moins que les mesures nécessaires pour empêcher leur décomposition ou leur polymérisation dangereuses en cours de transport aient été prises. A cette fin, il y a lieu notamment de prendre soin que les récipients et citernes ne contiennent pas de substances pouvant favoriser ces réactions.

2.2.41.2.2 Les matières solides, inflammables, comburantes affectées au No ONU 3097 ne sont admises au transport que si elles satisfont aux prescriptions relatives à la classe 1 (voir également 2.1.3.7).

2.2.41.2.3 Les matières suivantes ne sont pas admises au transport:

- Les matières autoréactives du type A (voir le Manuel d'épreuves et de critères, deuxième partie, 20.4.2 a));
- Les sulfures de phosphore qui ne sont pas exempts de phosphore blanc ou jaune;
- Les matières explosibles désensibilisées solides, autres que celles qui sont énumérées au tableau A du chapitre 3.2;
- Les matières inorganiques inflammables à l'état fondu, autres que le No ONU 2448 SOUFRE FONDU.

2.2.41.3 Liste des rubriques collectives

Matières solides inflammables	sans risque subsidiaire	organiques	F1	3175 SOLIDES CONTENANT DU LIQUIDE INFLAMMABLE, N.S.A. 1353 FIBRES IMPRÉGNÉES DE NITROCELLULOSE FAIBLEMENT NITRÉE, N.S.A. 1353 TISSUS IMPRÉGNÉS DE NITROCELLULOSE FAIBLEMENT NITRÉE, N.S.A. 1325 SOLIDE ORGANIQUE INFLAMMABLE, N.S.A.	
		organiques fondues	F2	3176 SOLIDE ORGANIQUE INFLAMMABLE, FONDU, N.S.A.	
		inorganiques	F3	3089 POUDRE MÉTALLIQUE INFLAMMABLE, N.S.A. ^{a, b} 3181 SELS MÉTALLIQUES DE COMPOSÉS ORGANIQUES, INFLAMMABLES, N.S.A. 3182 HYDRURES MÉTALLIQUES INFLAMMABLES, N.S.A. ^c 3178 SOLIDE INORGANIQUE INFLAMMABLE, N.S.A.	
	comburantes	FO	3097 SOLIDE INFLAMMABLE, COMBURANT, N.S.A. (Non admis au transport, voir 2.2.41.2.2)		
	F	toxiques FT	organiques	FT1	2926 SOLIDE ORGANIQUE INFLAMMABLE, TOXIQUE, N.S.A.
			inorganiques	FT2	3179 SOLIDE INORGANIQUE INFLAMMABLE, TOXIQUE, N.S.A.
		corrosives FC	organiques	FC1	2925 SOLIDE ORGANIQUE INFLAMMABLE, CORROSIF, N.S.A.
			inorganiques	FC2	3180 SOLIDE INORGANIQUE INFLAMMABLE, CORROSIF, N.S.A.
		Matières explosibles désensibilisées solides	sans risque subsidiaire	D	3319 NITROGLYCÉRINE EN MÉLANGE, DÉSENSIBILISÉE, SOLIDE, N.S.A. avec plus de 2% mais au plus 10% (masse) de nitroglycérine 3344 TÉTRANITRATE DE PENTAÉRYTHRITE (TÉTRANITRATE DE PENTAÉRYTHRITOL, PENTHRITE, PETN) EN MÉLANGE, DÉSENSIBILISÉ, SOLIDE, N.S.A., avec plus de 10% mais au plus 20% (masse) de PETN 3380 SOLIDE EXPLOSIBLE DÉSENSIBILISÉ, N.S.A.
				toxiques	DT
Matières autoréactives SR	ne nécessitant pas de régulation de température			SR1	LIQUIDE AUTORÉACTIF DU TYPE A } Non admis au transport, voir 2.2.41.2.3 SOLIDE AUTORÉACTIF DU TYPE A } 3221 LIQUIDE AUTORÉACTIF DU TYPE B 3222 SOLIDE AUTORÉACTIF DU TYPE B 3223 LIQUIDE AUTORÉACTIF DU TYPE C 3224 SOLIDE AUTORÉACTIF DU TYPE C 3225 LIQUIDE AUTORÉACTIF DU TYPE D 3226 SOLIDE AUTORÉACTIF DU TYPE D 3227 LIQUIDE AUTORÉACTIF DU TYPE E 3228 SOLIDE AUTORÉACTIF DU TYPE E 3229 LIQUIDE AUTORÉACTIF DU TYPE F 3230 SOLIDE AUTORÉACTIF DU TYPE F LIQUIDE AUTORÉACTIF DU TYPE G } Non soumis aux prescriptions applicables à la classe 4.1, voir 2.2.41.1.11 SOLIDE AUTORÉACTIF DU TYPE G }
		SR2	3231 LIQUIDE AUTORÉACTIF DU TYPE B, AVEC RÉGULATION DE TEMPÉRATURE 3232 SOLIDE AUTORÉACTIF DU TYPE B, AVEC RÉGULATION DE TEMPÉRATURE 3233 LIQUIDE AUTORÉACTIF DU TYPE C, AVEC RÉGULATION DE TEMPÉRATURE 3234 SOLIDE AUTORÉACTIF DU TYPE C, AVEC RÉGULATION DE TEMPÉRATURE 3235 LIQUIDE AUTORÉACTIF DU TYPE D, AVEC RÉGULATION DE TEMPÉRATURE 3236 SOLIDE AUTORÉACTIF DU TYPE D, AVEC RÉGULATION DE TEMPÉRATURE 3237 LIQUIDE AUTORÉACTIF DU TYPE E, AVEC RÉGULATION DE TEMPÉRATURE 3238 SOLIDE AUTORÉACTIF DU TYPE E, AVEC RÉGULATION DE TEMPÉRATURE 3239 LIQUIDE AUTORÉACTIF DU TYPE F, AVEC RÉGULATION DE TEMPÉRATURE 3240 SOLIDE AUTORÉACTIF DU TYPE F, AVEC RÉGULATION DE TEMPÉRATURE		

^a Les métaux et les alliages en poudre ou sous une autre forme inflammable qui sont sujets à l'inflammation spontanée sont des matières de la classe 4.2.

^b Les métaux et les alliages en poudre ou sous une autre forme inflammable qui, au contact de l'eau, dégagent des gaz inflammables sont des matières de la classe 4.3.

^c Les hydrures de métaux qui, au contact de l'eau, dégagent des gaz inflammables sont des matières de la classe 4.3. Le borohydrure d'aluminium ou le borohydrure d'aluminium contenu dans des engins est un matière de la classe 4.2, No ONU 2870.

2.2.41.4 Liste des matières autoréactives déjà classées transportées en emballage

Dans la colonne "Méthode d'emballage", les codes "OP1" à "OP8" se rapportent aux méthodes d'emballage de l'instruction d'emballage P520 du 4.1.4.1 (voir aussi 4.1.7.1). Les matières autoréactives à transporter doivent remplir les conditions de classification, de température de régulation et de température critique (déduites de la TDAA) comme indiqué. Pour les matières dont le transport en GRV est autorisé, voir 4.1.4.2, instruction d'emballage IBC520, et pour celles dont le transport en citernes est autorisé conformément au chapitre 4.2, voir 4.2.5.2, instruction de transport en citernes mobiles T23.

NOTA: La classification donnée dans ce tableau s'applique à la matière techniquement pure (sauf si une concentration inférieure à 100% est indiquée). Pour les autres concentrations, la matière peut être classée différemment, compte tenu des procédures énoncées dans la Partie II du Manuel d'épreuves et critères et au 2.2.41.1.17.

MATIÈRES AUTORÉACTIVES	Concentration (%)	Méthode d'emballage	Température de régulation (°C)	Température critique (°C)	Rubrique générique No ONU	Remarques
AZODICARBONAMIDE, PRÉPARATION DU TYPE B, AVEC RÉGULATION DE TEMPÉRATURE	< 100	OP5			3232	1) 2)
AZODICARBONAMIDE, PRÉPARATION DU TYPE C	< 100	OP6			3224	3)
AZODICARBONAMIDE, PRÉPARATION DU TYPE C, AVEC RÉGULATION DE TEMPÉRATURE	< 100	OP6			3234	4)
AZODICARBONAMIDE, PRÉPARATION DU TYPE D	< 100	OP7			3226	5)
AZODICARBONAMIDE, PRÉPARATION DU TYPE D, AVEC RÉGULATION DE TEMPÉRATURE	< 100	OP7			3236	6)
AZO-2,2' BIS(DIMÉTHYL-2,4 MÉTHOXY-4 VALÉRONITRILE)	100	OP7	- 5	+ 5	3236	
AZO-2,2' BIS(DIMÉTHYL-2,4 VALÉRONITRILE)	100	OP7	+ 10	+ 15	3236	
AZO-1,1' BIS (HEXAHYDROBENZONITRILE)	100	OP7			3226	
AZO-2,2' BIS(ISOBUTYRONITRILE)	100	OP6	+ 40	+ 45	3234	
AZO-2,2' BIS(ISOBUTYRONITRILE) sous forme de pâte avec l'eau	≤ 50	OP6			3224	
AZO-2,2' BIS(MÉTHYL-2 PROPIONATE D'ÉTHYLE)	100	OP7	+ 20	+ 25	3235	
AZO-2,2' BIS(MÉTHYL-2 BUTYRONITRILE)	100	OP7	+ 35	+ 40	3236	
BIS(ALLYLCARBONATE) DE DIÉTHYLÈNEGLYCOL + PEROXYDICARBONATE DE DI-ISOPROPYLE	≥ 88 + ≤ 12	OP8	- 10	0	3237	
CHLORURE DE DIAZO-2 NAPHTOL-1 SULFONYLE-4	100	OP5			3222	2)
CHLORURE DE DIAZO-2 NAPHTOL-1 SULFONYLE-5	100	OP5			3222	2)
CHLORURE DOUBLE DE ZINC ET DE BENZYLÉTHYLAMINO-4 ÉTHOXY-3 BENZÈNEDIAZONIUM	100	OP7			3226	
CHLORURE DOUBLE DE ZINC ET DE BENZYL MÉTHYLAMINO-4 ÉTHOXY-3 BENZÈNEDIAZONIUM	100	OP7	+ 40	+ 45	3236	

MATIÈRES AUTORÉACTIVES	Concentration (%)	Méthode d'emballage	Température de régulation (°C)	Température critique (°C)	Rubrique générique No ONU	Remarques
CHLORURE DOUBLE DE ZINC ET DE CHLORO-3 DIÉTHYLAMINO-4 BENZÈNEDIAZONIUM	100	OP7			3226	
CHLORURE DOUBLE DE ZINC ET DE DIÉTHOXY-2,5 MORPHOLINO-4 BENZÈNEDIAZONIUM	67-100	OP7	+ 35	+ 40	3236	
CHLORURE DOUBLE DE ZINC ET DE DIÉTHOXY-2,5 MORPHOLINO-4 BENZÈNEDIAZONIUM	66	OP7	+ 40	+ 45	3236	
CHLORURE DOUBLE DE ZINC ET DE DIÉTHOXY-2,5 (PHÉNYLSULFONYL)-4 BENZÈNEDIAZONIUM	67	OP7	+ 40	+ 45	3236	
CHLORURE DOUBLE DE ZINC ET DE DIMÉTHOXY-2,5 (MÉTHYL-4 PHÉNYLSULFONYL)-4 BENZÈNEDIAZONIUM	79	OP7	+ 40	+ 45	3236	
CHLORURE DOUBLE DE ZINC ET DE DIMÉTHYLAMINO-4 (DIMÉTHYLAMINO-2 ÉTHOXY)-6 TOLUÈNE-2 DIAZONIUM	100	OP7	+ 40	+ 45	3236	
CHLORURE DOUBLE DE ZINC ET DE DIPROPYLAMINO-4 BENZÈNEDIAZONIUM	100	OP7			3226	
CHLORURE DOUBLE DE ZINC ET DE (N,N-ÉTHOXYCARBONYL-PHÉNYLAMINO)-2 MÉTHOXY-3 (N-MÉTHYL N-CYCLO-HEXYLAMINO)-4 BENZÈNEDIAZONIUM	63-92	OP7	+ 40	+ 45	3236	
CHLORURE DOUBLE DE ZINC ET DE (N,N-ÉTHOXYCARBONYL-PHÉNYLAMINO)-2 MÉTHOXY-3 (N-MÉTHYL N-CYCLOHEXYLAMINO)-4 BENZÈNEDIAZONIUM	62	OP7	+ 35	+ 40	3236	
CHLORURE DOUBLE DE ZINC ET DE (HYDROXY-2 ÉTHOXY)-2 PYRROLIDINYL-1)-1 BENZÈNEDIAZONIUM	100	OP7	+ 45	+ 50	3236	
CHLORURE DOUBLE DE ZINC ET DE (HYDROXY-2 ÉTHOXY)-3 PYRROLIDINYL-1)-4 BENZÈNEDIAZONIUM	100	OP7	+ 40	+ 45	3236	
DIAZO-2 NAPHTOL-1 SULFONATE-4 DE SODIUM	100	OP7			3226	
DIAZO-2 NAPHTOL-1 SULFONATE-5 DE SODIUM	100	OP7			3226	
DIAZO-2 NAPHTOL-1 SULFONATE-5 DU COPOLYMÈRE ACETONE-PYROGALLOL	100	OP8			3228	
N,N'-DINITROSO-N,N'-DIMÉTHYLTÉREPHTALIMIDE, en pâte	72	OP6			3224	
N,N'-DINITROSOPENTAMÉTHYLÈNE-TÉTRAMINE	82	OP6			3224	7)
ESTER DE L'ACIDE DIAZO-2 NAPHTOL-1 SULFONIQUE, PRÉPARATION DU TYPE D	< 100	OP7			3226	9)

MATIÈRES AUTORÉACTIVES	Concentration (%)	Méthode d'emballage	Température de régulation (°C)	Température critique (°C)	Rubrique générique No ONU	Remarques
N-FORMYL (NITROMÉTHYLÈNE)-2 PERHYDROTHIAZINE-1,3	100	OP7	+ 45	+ 50	3236	
HYDRAZIDE DE BENZÈNE-1,3-DISULFONYLE, en pâte	52	OP7			3226	
HYDRAZIDE DE BENZÈNESULFONYLE	100	OP7			3226	
HYDRAZIDE DE DIPHENYLOXYDE-4,4'-DISULFONYLE	100	OP7			3226	
HYDROGÉNOUSULFATE DE (N,N-MÉTHYLAMINOÉTHYL-CARBONYL)-2 (DIMÉTHYL-3,4 PHÉNYLSULFONYL)-4 BENZÈNEDIAZONIUM	96	OP7	+ 45	+ 50	3236	
ÉCHANTILLON DE LIQUIDE AUTORÉACTIF		OP2			3223	8)
ÉCHANTILLON DE LIQUIDE AUTORÉACTIF, AVEC RÉGULATION DE TEMPÉRATURE		OP2			3233	8)
ÉCHANTILLON DE SOLIDE AUTORÉACTIF		OP2			3224	8)
ÉCHANTILLON DE SOLIDE AUTORÉACTIF, AVEC RÉGULATION DE TEMPÉRATURE		OP2			3234	8)
MÉTHYL-4 BENZÈNESULFONYL-HYDRAZIDE	100	OP7			3226	
NITRATE DE TÉTRAMINEPALLADIUM (II)	100	OP6	+ 30	+ 35	3234	
4-NITROSOPHÉNOL	100	OP7	+ 35	+ 40	3236	
SULFATE DE DIÉTHOXY-2,5 (MORPHOLINYL-4)-4 BENZÈNEDIAZONIUM	100	OP7			3226	
TÉTRACHLOROZINCATE DE DIBUTOXY-2,5 (MORPHOLINYL-4)-4 BENZÈNEDIAZONIUM (2:1)	100	OP8			3228	
TÉTRAFLUOROBORATE DE DIÉTHOXY-2,5 MORPHOLINO-4 BENZÈNEDIAZONIUM	100	OP7	+ 30	+ 35	3236	
TÉTRAFLUOROBORATE DE MÉTHYL-3 (PYRROLIDINYL-1)-4 BENZÈNEDIAZONIUM	95	OP6	+ 45	+ 50	3234	
TRICHLOROZINCATE DE DIMÉTHYLAMINO-4 BENZÈNEDIAZONIUM(-1)	100	OP8			3228	

Remarques

- 1) Préparations d'azodicarbonamide qui satisfont aux critères du 20.4.2 b) du Manuel d'épreuves et de critères. La température de régulation et la température critique doivent être déterminées par la méthode indiquée au 2.2.41.1.17.
- 2) Étiquette de risque subsidiaire de "MATIÈRE EXPLOSIBLE" requise (Modèle No 1, voir 5.2.2.2.2).
- 3) Préparations d'azodicarbonamide satisfaisant aux critères du 20.4.2 c) du Manuel d'épreuves et de critères.

- 4) Préparations d'azodicarbonamide qui satisfont aux critères du 20.4.2 c) du Manuel d'épreuves et de critères. La température de régulation et la température critique doivent être déterminées par la méthode indiquée au 2.2.41.1.17.
- 5) Préparations d'azodicarbonamide satisfaisant aux critères du 20.4.2 d) du Manuel d'épreuves et de critères.
- 6) Préparations d'azodicarbonamide qui satisfont aux critères du 20.4.2 d) du Manuel d'épreuves et de critères. La température de régulation et la température critique doivent être déterminées par la méthode indiquée au 2.2.41.1.17.
- 7) Avec un diluant compatible dont le point d'ébullition est d'au moins 150 °C.
- 8) Voir 2.2.41.1.15.
- 9) Cette rubrique s'applique aux préparations des esters de l'acide diazo-2 naphthol-1 sulfonique-4 et de l'acide diazo-2 naphthol-1 sulfonique-5 qui satisfont aux critères du paragraphe 20.4.2 d) du Manuel d'épreuves et de critères.

2.2.42 Classe 4.2 Matières sujettes à l'inflammation spontanée

2.2.42.1 Critères

2.2.42.1.1 Le titre de la classe 4.2 couvre:

- les *matières pyrophoriques* qui sont des matières, y compris mélanges et solutions; liquides ou solides, qui, au contact de l'air, même en petites quantités, s'enflamment en l'espace de 5 minutes. Ces matières sont celles de la classe 4.2 qui sont les plus sujettes à l'inflammation spontanée; et
- les *matières et objets auto-échauffants* qui sont des matières et objets, y compris mélanges et solutions, qui, au contact de l'air, sans apport d'énergie, sont susceptibles de s'échauffer. Ces matières ne peuvent s'enflammer qu'en grande quantité (plusieurs kilogrammes) et après un long laps de temps (heures ou jours).

2.2.42.1.2 Les matières et objets de la classe 4.2 sont subdivisés comme suit:

S Matières sujettes à l'inflammation spontanée sans risque subsidiaire:

- S1 Organiques, liquides;
- S2 Organiques, solides;
- S3 Inorganiques, liquides;
- S4 Inorganiques, solides;
- S5 Organométalliques;

SW Matières sujettes à l'inflammation spontanée, qui, au contact de l'eau, dégagent des gaz inflammables;

SO Matières sujettes à l'inflammation spontanée, comburantes;

ST Matières sujettes à l'inflammation spontanée, toxiques:

- ST1 Organiques, toxiques, liquides;
- ST2 Organiques, toxiques, solides;
- ST3 Inorganiques, toxiques, liquides;
- ST4 Inorganiques, toxiques, solides;

SC Matières sujettes à l'inflammation spontanée, corrosives:

- SC1 Organiques, corrosives, liquides;
- SC2 Organiques, corrosives, solides;
- SC3 Inorganiques, corrosives, liquides;
- SC4 Inorganiques, corrosives, solides.

Propriétés

2.2.42.1.3 L'auto-échauffement d'une matière est un procédé où la réaction graduelle de cette matière avec l'oxygène (de l'air) produit de la chaleur. Si le taux de production de chaleur est supérieur au taux de perte de chaleur alors la température de la matière augmente, ce qui, après un temps d'induction, peut entraîner l'auto-inflammation et la combustion.

Classification

- 2.2.42.1.4 Les matières et objets classés dans la classe 4.2 sont énumérés au tableau A du chapitre 3.2. L'affectation des matières et objets non nommément mentionnés au tableau A du chapitre 3.2 à la rubrique N.S.A. spécifique pertinente de la sous-section 2.2.42.3, selon les dispositions du chapitre 2.1, peut se faire sur la base de l'expérience ou des résultats de la procédure d'épreuve selon la section 33.3 de la troisième partie du Manuel d'épreuves et de critères. L'affectation aux rubriques N.S.A. générales de la classe 4.2 doit se faire sur la base des résultats de la procédure d'épreuve selon la section 33.3 de la troisième partie du Manuel d'épreuves et de critères; l'expérience doit également être prise en considération lorsqu'elle conduit à une affectation plus sévère.
- 2.2.42.1.5 Lorsque les matières ou objets non nommément mentionnés sont affectés à l'une des rubriques énumérées en 2.2.42.3 sur la base des procédures d'épreuve selon la section 33.3 de la troisième partie du Manuel d'épreuves et de critères, les critères suivants doivent être appliqués:
- a) Les matières solides spontanément inflammables (pyrophoriques) doivent être affectées à la classe 4.2 lorsqu'elles s'enflamment au cours de la chute d'une hauteur de 1 m ou dans les 5 minutes qui suivent;
 - b) Les matières liquides spontanément inflammables (pyrophoriques) doivent être affectées à la classe 4.2 lorsque:
 - i) versées sur un porteur inerte, elles s'enflamment en l'espace de 5 minutes, ou
 - ii) en cas de résultat négatif de l'épreuve selon i), versées sur un papier filtre sec, plissé (filtre Whatman No 3), elles enflamment ou charbonnent celui-ci en l'espace de 5 minutes;
 - c) Les matières pour lesquelles, en l'espace de 24 heures, une inflammation spontanée ou une élévation de la température à plus de 200 °C est observée dans un échantillon cubique de 10 cm de côté à une température d'essai de 140 °C, doivent être affectées à la classe 4.2. Ce critère est basé sur la température d'inflammation spontanée du charbon de bois, qui est de 50 °C pour un échantillon cubique de 27 m³. Les matières ayant une température d'inflammation spontanée supérieure à 50 °C pour un volume de 27 m³ ne doivent pas être classées dans la classe 4.2.

NOTA 1: *Les matières transportées dans des colis d'un volume ne dépassant pas 3 m³ sont exemptées de la classe 4.2 si, après une épreuve exécutée au moyen d'un échantillon cubique de 10 cm de côté à 120 °C, aucune inflammation spontanée ni augmentation de la température à plus de 180 °C n'est observée pendant 24 heures.*

2: *Les matières transportées dans des colis d'un volume ne dépassant pas 450 litres sont exemptées de la classe 4.2 si, après une épreuve exécutée au moyen d'un échantillon cubique de 10 cm de côté à 100 °C, aucune inflammation spontanée ni augmentation de la température à plus de 160 °C n'est observée pendant 24 heures.*

3: *Étant donné que les matières organométalliques peuvent être classées dans les classes 4.2 ou 4.3 avec des risques subsidiaires supplémentaires en fonction de leurs propriétés, un diagramme de décision spécifique pour le classement de ces matières est présenté au 2.3.5.*

2.2.42.1.6 Lorsque des matières de la classe 4.2, par suite d'adjonctions, passent dans d'autres catégories de danger que celles auxquelles appartiennent les matières nommément mentionnées au tableau A du chapitre 3.2, ces mélanges doivent être affectés aux rubriques dont ils relèvent sur la base de leur danger réel.

NOTA: Pour classer les solutions et mélanges (tels que préparations et déchets), voir également 2.1.3.

2.2.42.1.7 Sur la base de la procédure d'épreuve selon la section 33.3 de la troisième partie du Manuel d'épreuves et de critères et des critères du 2.2.42.1.5, on peut également déterminer si la nature d'une matière nommément mentionnée est telle que cette matière n'est pas soumise aux prescriptions relatives à la présente classe.

Affectation aux groupes d'emballage

2.2.42.1.8 Les matières et objets classés sous les diverses rubriques du tableau A du chapitre 3.2 doivent être affectés aux groupes d'emballage I, II ou III sur la base des procédures d'épreuves de la section 33.3 de la troisième partie du Manuel d'épreuves et de critères, selon les critères suivants:

- a) Les matières spontanément inflammables (pyrophoriques) doivent être affectées au groupe d'emballage I;
- b) Les matières et objets auto-échauffants pour lesquels, sur un échantillon cubique de 2,5 cm de côté, à 140 °C de température d'essai, en l'espace de 24 heures, une inflammation spontanée ou une élévation de la température à plus de 200 °C est observée, doivent être affectés au groupe d'emballage II;

Les matières ayant une température d'inflammation spontanée supérieure à 50 °C pour un volume de 450 litres ne doivent pas être affectées au groupe d'emballage II;

- c) Les matières peu auto-échauffantes pour lesquelles, sur un échantillon cubique de 2,5 cm de côté, les phénomènes cités sous b) dans les conditions données ne sont pas observés, mais sur un échantillon cubique de 10 cm de côté, à 140 °C de température d'essai, en l'espace de 24 heures, une inflammation spontanée ou une élévation de la température à plus de 200 °C est observée, doivent être affectées au groupe d'emballage III.

2.2.42.2 *Matières non admises au transport*

Les matières suivantes ne sont pas admises au transport:

- No ONU 3255 HYPOCHLORITE DE tert-BUTYLE;
- les matières solides auto-échauffantes, comburantes, affectées au No ONU 3127, sauf si elles satisfont aux prescriptions relatives à la classe 1 (voir également 2.1.3.7).

2.2.42.3 *Liste des rubriques collectives*

Matières sujettes à l'inflammation spontanée	organiques	liquides	S1	2845 LIQUIDE ORGANIQUE PYROPHORIQUE, N.S.A. 3183 LIQUIDE ORGANIQUE AUTO-ÉCHAUFFANT, N.S.A.
		solides	S2	1373 FIBRES ou TISSUS D'ORIGINE ANIMALE, VÉGÉTALE ou SYNTHÉTIQUE, imprégnés d'huile, N.S.A. 2006 MATIÈRES PLASTIQUES A BASE DE NITROCELLULOSE, AUTO-ÉCHAUFFANTES, N.S.A. 3313 PIGMENTS ORGANIQUES AUTO-ÉCHAUFFANTS 2846 SOLIDE ORGANIQUE PYROPHORIQUE, N.S.A. 3088 SOLIDE ORGANIQUE AUTO-ÉCHAUFFANT, N.S.A.
Sans risque subsidiaire	inorganiques	liquides	S3	3194 LIQUIDE INORGANIQUE PYROPHORIQUE, N.S.A. 3186 LIQUIDE INORGANIQUE AUTO-ÉCHAUFFANT, N.S.A.
S		solides	S4	1383 MÉTAL PYROPHORIQUE, N.S.A. ou 1383 ALLIAGE PYROPHORIQUE, N.S.A. 1378 CATALYSEUR MÉTALLIQUE HUMIDIFIÉ avec un excédent visible de liquide 2881 CATALYSEUR MÉTALLIQUE SEC 3189 ^a POUDRE MÉTALLIQUE AUTO-ÉCHAUFFANTE, N.S.A. 3205 ALCOOLATES DE MÉTAUX ALCALINO-TERREUX, N.S.A. 3200 SOLIDE INORGANIQUE PYROPHORIQUE, N.S.A. 3190 SOLIDE INORGANIQUE AUTO-ÉCHAUFFANT, N.S.A.
Hydroréactives	organométalliques		S5	3392 MATIÈRE ORGANOMÉTALLIQUE LIQUIDE PYROPHORIQUE 3391 MATIÈRE ORGANOMÉTALLIQUE SOLIDE PYROPHORIQUE 3400 MATIÈRE ORGANOMÉTALLIQUE SOLIDE AUTO-ÉCHAUFFANTE
			SW	3394 MATIÈRE ORGANOMÉTALLIQUE LIQUIDE PYROPHORIQUE, HYDRORÉACTIVE 3393 MATIÈRE ORGANOMÉTALLIQUE SOLIDE PYROPHORIQUE, HYDRORÉACTIVE
Comburentes			SO	3127 SOLIDE AUTO-ÉCHAUFFANT, COMBURANT, N.S.A. (non admis au transport, voir 2.2.42.2)
Toxiques	organiques	liquides	ST1	3184 LIQUIDE ORGANIQUE AUTO-ÉCHAUFFANT, TOXIQUE, N.S.A.
		solides	ST2	3128 SOLIDE ORGANIQUE AUTO-ÉCHAUFFANT, TOXIQUE, N.S.A.
ST	inorganiques	liquides	ST3	3187 LIQUIDE INORGANIQUE AUTO-ÉCHAUFFANT, TOXIQUE, N.S.A.
		solides	ST4	3191 SOLIDE INORGANIQUE AUTO-ÉCHAUFFANT, TOXIQUE, N.S.A.
Corrosives	organiques	liquides	SC1	3185 LIQUIDE ORGANIQUE AUTO-ÉCHAUFFANT, CORROSIF, N.S.A.
		solides	SC2	3126 SOLIDE ORGANIQUE AUTO-ÉCHAUFFANT, CORROSIF, N.S.A.
SC	inorganiques	liquides	SC3	3188 LIQUIDE INORGANIQUE AUTO-ÉCHAUFFANT, CORROSIF, N.S.A.
		solides	SC4	3206 ALCOOLATES DE MÉTAUX ALCALINS AUTO-ÉCHAUFFANTS, CORROSIFS, N.S.A. 3192 SOLIDE INORGANIQUE AUTO-ÉCHAUFFANT, CORROSIF, N.S.A.

^a La poussière et la poudre de métaux non toxiques sous forme non spontanément inflammable mais, qui, cependant, au contact de l'eau, dégagent des gaz inflammables, sont des matières de la classe 4.3.

2.2.43 Classe 4.3 Matières qui, au contact de l'eau, dégagent des gaz inflammables

2.2.43.1 Critères

2.2.43.1.1 Le titre de la classe 4.3 couvre les matières qui, par réaction avec l'eau, dégagent des gaz inflammables susceptibles de former des mélanges explosifs avec l'air, ainsi que les objets contenant de telles matières.

2.2.43.1.2 Les matières et objets de la classe 4.3 sont subdivisés comme suit:

W Matières qui, au contact de l'eau, dégagent des gaz inflammables, sans risque subsidiaire, et objets contenant de telles matières:

W1 Liquides;
W2 Solides;
W3 Objets;

WF1 Matières qui, au contact de l'eau, dégagent des gaz inflammables, liquides, inflammables;

WF2 Matières qui, au contact de l'eau, dégagent des gaz inflammables, solides, inflammables;

WS Matières auto-échauffantes qui, au contact de l'eau, dégagent des gaz inflammables, solides;

WO Matières qui, au contact de l'eau, dégagent des gaz inflammables, solides, comburants;

WT Matières qui, au contact de l'eau, dégagent des gaz inflammables, toxiques:

WT1 Liquides;
WT2 Solides;

WC Matières qui, au contact de l'eau, dégagent des gaz inflammables, corrosifs:

WC1 Liquides;
WC2 Solides;

WFC Matières qui, au contact de l'eau, dégagent des gaz inflammables, inflammables, corrosives.

Propriétés

2.2.43.1.3 Certaines matières, au contact de l'eau, dégagent des gaz inflammables qui peuvent former des mélanges explosifs avec l'air. Ces mélanges sont facilement enflammés sous l'effet de tout agent ordinaire d'allumage, notamment par une flamme nue, des étincelles causées par un outil, des ampoules électriques non protégées, etc. Les effets résultant de souffle et d'incendie peuvent être dangereux pour les personnes et l'environnement. On doit utiliser la méthode d'épreuve décrite au 2.2.43.1.4 ci-dessous pour déterminer si une matière réagit avec l'eau de manière telle qu'il y ait production d'une quantité dangereuse de gaz éventuellement inflammable. Cette méthode n'est pas applicable aux matières pyrophoriques.

Classification

2.2.43.1.4 Les matières et objets classés dans la classe 4.3 sont énumérés au tableau A du chapitre 3.2. L'affectation des matières et objets non nommément mentionnés au tableau A du chapitre 3.2 à la rubrique pertinente de 2.2.43.3 selon les dispositions du chapitre 2.1 doit se faire sur la base des résultats de la procédure d'épreuve conformément à la section 33.4 de la troisième partie du Manuel d'épreuves et de critères; l'expérience doit également être prise en considération lorsqu'elle conduit à une affectation plus sévère.

2.2.43.1.5 Lorsque des matières non nommément mentionnées sont affectées à l'une des rubriques énumérées en 2.2.43.3 sur la base de la procédure d'épreuve selon la section 33.4 de la troisième partie du Manuel d'épreuves et de critères, les critères suivants doivent être appliqués:

Une matière doit être affectée à la classe 4.3 lorsque:

- a) le gaz dégagé s'enflamme spontanément à un stade quelconque de l'épreuve; ou
- b) il y a dégagement de gaz inflammable à un taux supérieur à 1 litre par kilogramme de matière et par heure.

NOTA: Étant donné que les matières organométalliques peuvent être classées dans les classes 4.2 ou 4.3 avec des risques subsidiaires supplémentaires en fonction de leurs propriétés, un diagramme de décision spécifique pour le classement de ces matières est présenté au 2.3.5.

2.2.43.1.6 Lorsque des matières de la classe 4.3, par suite d'adjonctions, passent dans d'autres catégories de danger que celles auxquelles appartiennent les matières nommément mentionnées au tableau A du chapitre 3.2, ces mélanges doivent être affectés aux rubriques dont ils relèvent sur la base de leur danger réel.

NOTA: Pour classer les solutions et mélanges (tels que préparations et déchets), voir également 2.1.3.

2.2.43.1.7 Sur la base des procédures d'épreuve selon la section 33.4 de la troisième partie du Manuel d'épreuves et de critères et des critères du 2.2.43.1.5, on peut également déterminer si la nature d'une matière nommément mentionnée est telle que cette matière n'est pas soumise aux prescriptions relatives à la présente classe.

Affectation aux groupes d'emballage

2.2.43.1.8 Les matières et objets classés sous les diverses rubriques du tableau A du chapitre 3.2 doivent être affectés aux groupes d'emballage I, II ou III sur la base des procédures d'épreuve de la section 33.4 de la troisième partie du Manuel d'épreuves et de critères, selon les critères suivants:

- a) Est affectée au groupe d'emballage I toute matière qui réagit vivement avec l'eau à la température ambiante en dégageant de manière générale un gaz susceptible de s'enflammer spontanément, ou qui réagit assez vivement avec l'eau à la température ambiante en dégageant un gaz inflammable au taux de 10 litres ou plus par kilogramme de matière et par minute;
- b) Est affectée au groupe d'emballage II toute matière qui réagit assez vivement avec l'eau à la température ambiante en dégageant un gaz inflammable au taux maximal de 20 litres ou plus par kilogramme de matière et par heure, sans toutefois satisfaire aux critères de classement dans le groupe d'emballage I;
- c) Est affectée au groupe d'emballage III toute matière qui réagit lentement avec l'eau à la température ambiante en dégageant un gaz inflammable au taux maximal d'un litre ou plus par kilogramme de matière et par heure, sans toutefois satisfaire aux critères du classement dans les groupes d'emballage I ou II.

2.2.43.2 *Matières non admises au transport*

Les matières solides, hydroréactives, comburantes, affectées au No ONU 3133 ne sont pas admises au transport, sauf si elles répondent aux prescriptions relatives à la classe I (voir également 2.1.3.7).

2.2.43.3 *Liste des rubriques collectives*

Matières qui, au contact de l'eau, dégagent des gaz inflammables	liquides	W1	1389 AMALGAME DE MÉTAUX ALCALINS, LIQUIDE 1391 DISPERSION DE MÉTAUX ALCALINS ou 1391 DISPERSION DE MÉTAUX ALCALINO-TERREUX 1392 AMALGAME DE MÉTAUX ALCALINO-TERREUX, LIQUIDE 1420 ALLIAGES MÉTALLIQUES DE POTASSIUM, LIQUIDES 1421 ALLIAGE LIQUIDE DE MÉTAUX ALCALINS, N.S.A. 1422 ALLIAGES LIQUIDES DE POTASSIUM ET SODIUM 3398 MATIÈRE ORGANOMÉTALLIQUE LIQUIDE HYDRORÉACTIVE 3148 LIQUIDE HYDRORÉACTIF, N.S.A.
	solides	W2^a	1390 AMIDURES DE MÉTAUX ALCALINS 3401 AMALGAME DE MÉTAUX ALCALINS, SOLIDE 3402 AMALGAME DE MÉTAUX ALCALINO-TERREUX, SOLIDE 3170 SOUS-PRODUITS DE LA FABRICATION DE L'ALUMINIUM ou 3170 SOUS-PRODUITS DE LA REFUSION DE L'ALUMINIUM 3403 ALLIAGES MÉTALLIQUES DE POTASSIUM, SOLIDES 3404 ALLIAGES DE POTASSIUM ET SODIUM, SOLIDES 1393 ALLIAGE DE MÉTAUX ALCALINO-TERREUX, N.S.A. 1409 HYDRURES MÉTALLIQUES HYDRORÉACTIFS, N.S.A. 3208 MATIÈRE MÉTALLIQUE HYDRORÉACTIVE, N.S.A. 3395 MATIÈRE ORGANOMÉTALLIQUE SOLIDE HYDRORÉACTIVE 2813 SOLIDE HYDRORÉACTIF, N.S.A.
Sans risque subsidiaire	objets	W3	3292 ACCUMULATEURS AU SODIUM ou 3292 ÉLÉMENTS D'ACCUMULATEUR AU SODIUM
Liquides, inflammables		WF1	3482 DISPERSION DE MÉTAUX ALCALINS, INFLAMMABLE ou 3482 DISPERSION DE MÉTAUX ALCALINO-TERREUX, INFLAMMABLE 3399 MATIÈRE ORGANOMÉTALLIQUE LIQUIDE HYDRORÉACTIVE, INFLAMMABLE
Solides, inflammables		WF2	3396 MATIÈRE ORGANOMÉTALLIQUE SOLIDE HYDRORÉACTIVE, INFLAMMABLE 3132 SOLIDE HYDRORÉACTIF, INFLAMMABLE, N.S.A.
Solides, auto-échauffantes		WS^b	3397 MATIÈRE ORGANOMÉTALLIQUE SOLIDE HYDRORÉACTIVE, AUTO-ÉCHAUFFANTE 3209 MATIÈRE MÉTALLIQUE HYDRORÉACTIVE, AUTO-ÉCHAUFFANTE, N.S.A. 3135 SOLIDE HYDRORÉACTIF, AUTO-ÉCHAUFFANT, N.S.A.
Solides, comburantes		WO	3133 SOLIDE HYDRORÉACTIF, COMBURANT, N.S.A. (Non admis au transport, voir 2.2.43.2)
Toxiques	liquides	WT1	3130 LIQUIDE HYDRORÉACTIF, TOXIQUE, N.S.A.
WT	solides	WT2	3134 SOLIDE HYDRORÉACTIF, TOXIQUE, N.S.A.
Corrosives	liquides	WC1	3129 LIQUIDE HYDRORÉACTIF, CORROSIF, N.S.A.
WC	solides	WC2	3131 SOLIDE HYDRORÉACTIF, CORROSIF, N.S.A.
Inflammables, corrosives		WFC^c	2988 CHLOROSILANES HYDRORÉACTIFS, INFLAMMABLES, CORROSIFS, N.S.A. (Pas d'autre rubrique collective portant ce code de classification; le cas échéant, classement sous une rubrique collective portant un code de classification à déterminer d'après le tableau d'ordre de prépondérance des caractéristiques de danger du 2.1.3.10.)

^a Les métaux et alliages de métaux, qui au contact de l'eau, ne dégagent pas de gaz inflammables, ne sont pas pyrophoriques ou auto-échauffants, mais qui sont facilement inflammables, sont des matières de la classe 4.1. Les métaux alcalino-terreux et les alliages de métaux alcalino-terreux sous forme pyrophorique sont des matières de la classe 4.2. La poussière et la poudre de métaux à l'état pyrophorique sont des matières de la classe 4.2. Les métaux et alliages de métaux à l'état pyrophorique sont des matières de la classe 4.2. Les combinaisons de phosphore avec des métaux lourds, tels que le fer, le cuivre, etc., ne sont pas soumises aux prescriptions de l'ADR.

^b Les métaux et alliages de métaux à l'état pyrophorique sont des matières de la classe 4.2.

^c Les chlorosilanes ayant un point d'éclair inférieur à 23 °C qui, au contact de l'eau, ne dégagent pas de gaz inflammables sont des matières de la classe 3. Les chlorosilanes ayant un point d'éclair égal ou supérieur à 23 °C qui, au contact de l'eau, ne dégagent pas de gaz inflammables sont des matières de la classe 8.

2.2.51 Classe 5.1 Matières comburantes

2.2.51.1 Critères

2.2.51.1.1 Le titre de la classe 5.1 couvre les matières qui, sans être nécessairement combustibles elles-mêmes, peuvent, en général, en cédant de l'oxygène, provoquer ou favoriser la combustion d'autres matières, et les objets contenant de telles matières.

2.2.51.1.2 Les matières de la classe 5.1 et les objets contenant de telles matières sont subdivisés comme suit:

O Matières comburantes sans risque subsidiaire ou objets contenant de telles matières:

O1 Liquides;

O2 Solides;

O3 Objets;

OF Matières solides comburantes, inflammables;

OS Matières solides comburantes, sujettes à l'inflammation spontanée;

OW Matières solides comburantes, qui, au contact de l'eau, dégagent des gaz inflammables;

OT Matières comburantes toxiques:

OT1 Liquides;

OT2 Solides;

OC Matières comburantes corrosives:

OC1 Liquides;

OC2 Solides;

OTC Matières comburantes toxiques, corrosives.

2.2.51.1.3 Les matières et objets classés dans la classe 5.1 sont énumérés au tableau A du chapitre 3.2. Ceux qui ne sont pas nommément mentionnés audit tableau peuvent être affectés à la rubrique correspondante du 2.2.51.3 conformément aux dispositions du chapitre 2.1 sur la base des épreuves, modes opératoires et critères des 2.2.51.1.6 à 2.2.51.1.9 ci-après et de la section 34.4 de la troisième partie du Manuel d'épreuves et de critères. En cas de divergence entre les résultats des épreuves et l'expérience acquise, le jugement fondé sur cette dernière doit prévaloir sur les résultats des épreuves.

2.2.51.1.4 Lorsque des matières de la classe 5.1, par suite d'adjonctions, passent dans d'autres catégories de danger que celles auxquelles appartiennent les matières nommément mentionnées au tableau A du chapitre 3.2, ces mélanges ou solutions doivent être affectés aux rubriques dont elles relèvent sur la base de leur danger réel.

NOTA: Pour classer les solutions et mélanges (tels que préparations et déchets), voir également 2.1.3.

2.2.51.1.5 Sur la base des procédures d'épreuve selon la section 34.4 de la troisième partie du Manuel d'épreuves et de critères et des critères des 2.2.51.1.6 à 2.2.51.1.9, on peut également déterminer si la nature d'une matière nommément mentionnée est telle que cette matière n'est pas soumise aux prescriptions relatives à la présente classe.

Matières solides comburantes

Classification

2.2.51.1.6 Lorsque des matières solides comburantes non nommément mentionnées au tableau A du chapitre 3.2 sont affectées à l'une des rubriques du 2.2.51.3 sur la base de la procédure d'épreuve selon la sous-section 34.4.1 de la troisième partie du Manuel d'épreuves et de critères, les critères suivants doivent être appliqués:

Une matière solide doit être affectée à la classe 5.1 si, en mélange de 4/1 ou de 1/1 avec la cellulose (en masse), elle s'enflamme ou brûle, ou a une durée de combustion moyenne égale ou inférieure à celle d'un mélange bromate de potassium/cellulose de 3/7 (en masse).

Affectation aux groupes d'emballage

2.2.51.1.7 Les matières solides comburantes classées sous les diverses rubriques du tableau A du chapitre 3.2 doivent être affectées aux groupes d'emballage I, II ou III sur la base de la procédure d'épreuve de la sous-section 34.4.1 de la troisième partie du Manuel d'épreuves et de critères, selon les critères suivants:

- a) Groupe d'emballage I: toute matière qui, en mélange de 4/1 ou de 1/1 avec la cellulose (en masse) a une durée de combustion moyenne inférieure à la durée de combustion moyenne d'un mélange bromate de potassium/cellulose de 3/2 (en masse);
- b) Groupe d'emballage II: toute matière qui, en mélange de 4/1 ou de 1/1 avec la cellulose (en masse) a une durée de combustion moyenne égale ou inférieure à la durée de combustion moyenne d'un mélange bromate de potassium/cellulose de 2/3 (en masse) et qui ne remplit pas les critères de classement dans le groupe d'emballage I;
- c) Groupe d'emballage III: toute matière qui, en mélange de 4/1 ou de 1/1 avec la cellulose (en masse) a une durée de combustion moyenne égale ou inférieure à la durée de combustion moyenne d'un mélange bromate de potassium/cellulose de 3/7 (en masse) et qui ne remplit pas les critères de classement dans les groupes d'emballage I et II.

Matières liquides comburantes

Classification

2.2.51.1.8 Lorsque des matières liquides comburantes non nommément mentionnées au tableau A du chapitre 3.2 sont affectées à l'une des rubriques du 2.2.51.3 sur la base de la procédure d'épreuve de la sous-section 34.4.2 de la troisième partie du Manuel d'épreuves et de critères, les critères suivants doivent être appliqués:

Une matière liquide doit être affectée à la classe 5.1 si le mélange 1/1 (en masse) de la matière et de la cellulose soumis à l'épreuve a une montée en pression de 2 070 kPa (pression manométrique) au moins et un temps moyen de montée en pression égal ou inférieur à celui d'un mélange acide nitrique en solution aqueuse à 65%/cellulose de 1/1 (en masse).

Affectation aux groupes d'emballage

2.2.51.1.9 Les liquides comburants classés sous les diverses rubriques du tableau A du chapitre 3.2 doivent être affectés aux groupes d'emballage I, II ou III sur la base des procédures d'épreuve de la sous-section 34.4.2 de la troisième partie du Manuel d'épreuves et de critères, selon les critères suivants:

- a) Groupe d'emballage I: toute matière qui, en mélange de 1/1 (en masse) avec la cellulose, s'enflamme spontanément; ou a un temps moyen de montée en pression inférieur à celui d'un mélange acide perchlorique à 50%/cellulose de 1/1 (en masse);
- b) Groupe d'emballage II: toute matière qui, en mélange de 1/1 (en masse) avec la cellulose, a un temps moyen de montée en pression inférieur ou égal à celui d'un mélange chlorate de sodium en solution aqueuse à 40%/cellulose de 1/1 (en masse), et qui ne remplit pas les critères de classement dans le groupe d'emballage I;
- c) Groupe d'emballage III: toute matière qui, en mélange de 1/1 (en masse) avec la cellulose, a un temps moyen de montée en pression inférieur ou égal à celui d'un mélange acide nitrique en solution aqueuse à 65%/cellulose de 1/1 (en masse), et qui ne remplit pas les critères de classement dans les groupes d'emballage I et II.

2.2.51.2 *Matières non admises au transport*

2.2.51.2.1 Les matières chimiquement instables de la classe 5.1 ne sont pas admises au transport à moins que les mesures nécessaires pour empêcher leur décomposition ou leur polymérisation dangereuses en cours de transport aient été prises. A cette fin, il y a lieu notamment de prendre soin que les récipients et citernes ne contiennent pas de substances pouvant favoriser ces réactions.

2.2.51.2.2 Les matières et mélanges suivants ne sont pas admis au transport:

- Les matières solides comburantes, auto-échauffantes, affectées au No ONU 3100, les matières solides comburantes, hydroréactives, affectées au No ONU 3121 et les matières solides comburantes, inflammables, affectées au No ONU 3137, sauf si elles répondent aux prescriptions relatives à la classe 1 (voir également 2.1.3.7);
- Le peroxyde d'hydrogène non stabilisé ou le peroxyde d'hydrogène en solution aqueuse, non stabilisé, contenant plus de 60% de peroxyde d'hydrogène;
- Le tétranitrométhane non exempt d'impuretés combustibles;
- Les solutions d'acide perchlorique contenant plus de 72% (masse) d'acide ou les mélanges d'acide perchlorique avec tout liquide autre que l'eau;
- L'acide chlorique en solution contenant plus de 10% d'acide chlorique ou les mélanges d'acide chlorique avec tout liquide autre que l'eau;
- Les composés halogénés du fluor autres que les Nos ONU 1745 PENTAFLUORURE DE BROME, 1746 TRIFLUORURE DE BROME et 2495 PENTAFLUORURE D'IODE de la classe 5.1 ainsi que les Nos ONU 1749 TRIFLUORURE DE CHLORE et 2548 PENTAFLUORURE DE CHLORE de la classe 2;
- Le chlorate d'ammonium et ses solutions aqueuses et les mélanges d'un chlorate avec un sel d'ammonium;
- Le chlorite d'ammonium et ses solutions aqueuses et les mélanges d'un chlorite avec un sel d'ammonium;
- Les mélanges d'un hypochlorite avec un sel d'ammonium;

- Le bromate d'ammonium et ses solutions aqueuses et les mélanges d'un bromate avec un sel d'ammonium;
- Le permanganate d'ammonium et ses solutions aqueuses et les mélanges d'un permanganate avec un sel d'ammonium;
- Le nitrate d'ammonium contenant plus de 0,2% de matières combustibles (y compris toute matière organique exprimée en équivalent carbone) sauf s'il entre dans la composition d'une matière ou d'un objet de la classe 1;
- Les engrais d'une teneur en nitrate d'ammonium (pour déterminer la teneur en nitrate d'ammonium, tous les ions de nitrate pour lesquels un équivalent moléculaire d'ions d'ammonium est présent dans le mélange doivent être calculés comme nitrate d'ammonium) ou en matières combustibles supérieures aux valeurs indiquées dans la disposition spéciale 307 sauf dans les conditions applicables à la classe 1;
- Le nitrite d'ammonium et ses solutions aqueuses et les mélanges d'un nitrite inorganique avec un sel d'ammonium;
- Les mélanges de nitrate de potassium, de nitrite de sodium et d'un sel d'ammonium.

2.2.51.3 Liste des rubriques collectives

Matières comburantes et objets contenant de telles matières	liquides	O1	3210 CHLORATES INORGANIQUES EN SOLUTION AQUEUSE, N.S.A. 3211 PERCHLORATES INORGANIQUES EN SOLUTION AQUEUSE, N.S.A. 3213 BROMATES INORGANIQUES EN SOLUTION AQUEUSE, N.S.A. 3214 PERMANGANATES INORGANIQUES EN SOLUTION AQUEUSE, N.S.A. 3216 PERSULFATES INORGANIQUES EN SOLUTION AQUEUSE, N.S.A. 3218 NITRATES INORGANIQUES EN SOLUTION AQUEUSE, N.S.A. 3219 NITRITES INORGANIQUES EN SOLUTION AQUEUSE, N.S.A. 3139 LIQUIDE COMBURANT, N.S.A.
			1450 BROMATES INORGANIQUES, N.S.A. 1461 CHLORATES INORGANIQUES, N.S.A. 1462 CHLORITES INORGANIQUES, N.S.A. 1477 NITRATES INORGANIQUES, N.S.A. 1481 PERCHLORATES INORGANIQUES, N.S.A. 1482 PERMANGANATES INORGANIQUES, N.S.A. 1483 PEROXYDES INORGANIQUES, N.S.A. 2627 NITRITES INORGANIQUES, N.S.A. 3212 HYPOCHLORITES INORGANIQUES, N.S.A. 3215 PERSULFATES INORGANIQUES, N.S.A. 1479 SOLIDE COMBURANT, N.S.A.
Sans risque subsidiaire	solides	O2	
O	objets	O3	3356 GÉNÉRATEUR CHIMIQUE D'OXYGÈNE
Solides, inflammables		OF	3137 SOLIDE COMBURANT, INFLAMMABLE, N.S.A. (non admis au transport, voir 2.2.51.2)
Solides, auto-échauffantes		OS	3100 SOLIDE COMBURANT, AUTO-ÉCHAUFFANT, N.S.A. (non admis au transport, voir 2.2.51.2)
Solides, auto-réactives		OW	3121 SOLIDE COMBURANT, HYDRORÉACTIF, N.S.A. (non admis au transport, voir 2.2.51.2)
Toxiques	liquides	OT1	3099 LIQUIDE COMBURANT, TOXIQUE, N.S.A.
	solides	OT2	3087 SOLIDE COMBURANT, TOXIQUE, N.S.A.
Corrosives	liquides	OC1	3098 LIQUIDE COMBURANT, CORROSIF, N.S.A.
	solides	OC2	3085 SOLIDE COMBURANT, CORROSIF, N.S.A.
Toxiques, corrosives		OTC	(Pas de rubrique collective portant ce code de classification; le cas échéant, classement sous une rubrique collective portant un code de classification à déterminer d'après le tableau d'ordre de prépondérance des caractéristiques de danger du 2.1.3.10)

2.2.52 Classe 5.2 Peroxydes organiques**2.2.52.1 Critères**

2.2.52.1.1 Le titre de la classe 5.2 couvre les peroxydes organiques et les préparations de peroxydes organiques.

2.2.52.1.2 Les matières de la classe 5.2 sont subdivisées comme suit:

- P1 Peroxydes organiques, ne nécessitant pas de régulation de température;
 P2 Peroxydes organiques, nécessitant une régulation de température.

Définition

2.2.52.1.3 Les *peroxydes organiques* sont des matières organiques contenant la structure bivalente -O-O- et pouvant être considérées comme des dérivés du peroxyde d'hydrogène, dans lequel un ou deux des atomes d'hydrogène sont remplacés par des radicaux organiques.

Propriétés

2.2.52.1.4 Les peroxydes organiques sont sujets à décomposition exothermique à température normale ou élevée. La décomposition peut s'amorcer sous l'effet de la chaleur, du frottement, du choc, ou du contact avec des impuretés (acides, composés de métaux lourds, amines, etc.). La vitesse de décomposition croît avec la température et varie selon la composition du peroxyde. La décomposition peut entraîner un dégagement de vapeurs ou de gaz inflammables ou nocifs. Pour certains peroxydes organiques, une régulation de température est obligatoire pendant le transport. Certains peuvent se décomposer en produisant une explosion, surtout sous confinement. Cette caractéristique peut être modifiée par l'adjonction de diluants ou l'emploi d'emballages appropriés. De nombreux peroxydes organiques brûlent vigoureusement. On doit éviter tout contact des peroxydes organiques avec les yeux. Certains peuvent gravement endommager la cornée, même après un contact très bref, ou avoir des effets corrosifs pour la peau.

NOTA: Les méthodes d'épreuve pour déterminer l'inflammabilité des peroxydes organiques sont décrites à la sous-section 32.4 de la troisième partie du Manuel d'épreuves et de critères. Les peroxydes organiques pouvant réagir violemment lorsqu'ils sont chauffés, il est recommandé de déterminer leur point d'éclair en utilisant des échantillons de petites dimensions, selon la description de la norme ISO 3679:1983.

Classification

2.2.52.1.5 Tout peroxyde organique est censé être classé dans la classe 5.2, sauf si la préparation de peroxyde organique:

- ne contient pas plus de 1% d'oxygène actif pour 1% au maximum de peroxyde d'hydrogène;
- ne contient pas plus de 0,5% d'oxygène actif pour plus de 1% mais 7% au maximum de peroxyde d'hydrogène.

NOTA: La teneur en oxygène actif (en %) d'une préparation de peroxyde organique est donnée par la formule:

$$16 \times \sum (n_i \times c_i / m_i)$$

où:

- n_i = nombre de groupes peroxy par molécule du peroxyde organique i ;
 c_i = concentration (% en masse) du peroxyde organique i ; et
 m_i = masse moléculaire du peroxyde organique i .

2.2.52.1.6 Les peroxydes organiques sont classés en sept types selon le degré de danger qu'ils présentent. Les types varient du type A qui n'est pas admis au transport dans l'emballage dans lequel il a été soumis à l'épreuve, au type G, qui n'est pas soumis aux prescriptions s'appliquant aux peroxydes organiques de la classe 5.2. La classification des types B à F est directement liée à la quantité maximale de matière autorisée par colis. Les principes à appliquer pour classer les matières qui ne figurent pas en 2.2.52.4 sont exposés dans la deuxième partie du Manuel d'épreuves et de critères.

2.2.52.1.7 Les peroxydes organiques déjà classés dont le transport en emballage est déjà autorisé sont énumérés au 2.2.52.4, ceux dont le transport en GRV est déjà autorisé sont énumérés au 4.1.4.2, instruction d'emballage IBC520 et ceux dont le transport est déjà autorisé en citernes conformément aux chapitres 4.2 et 4.3 sont énumérés au 4.2.5.2, instruction de transport en citernes mobiles T23. Chaque matière autorisée énumérée est affectée à une rubrique générique du tableau A du chapitre 3.2 (Nos ONU 3101 à 3120), avec indication des risques subsidiaires et des observations utiles pour le transport de ces matières.

Ces rubriques collectives précisent:

- le type (B à F) du peroxyde organique, (voir 2.2.52.1.6 ci-dessus);
- l'état physique (liquide/solide); et
- la régulation de température le cas échéant, voir 2.2.52.1.15 à 2.2.52.1.18 ci-après.

Les mélanges de ces préparations peuvent être assimilés au type de peroxyde organique le plus dangereux qui entre dans leur composition et être transportés sous les conditions prévues pour ce type. Toutefois, comme deux composants stables peuvent former un mélange moins stable à la chaleur, il faut déterminer la température de décomposition auto-accelérée (TDAA) du mélange et, si nécessaire, la température de régulation et la température critique calculées à partir de la TDAA, conformément au 2.2.52.1.16.

2.2.52.1.8 Le classement des peroxydes organiques non énumérés au 2.2.52.4, au 4.1.4.2, instruction d'emballage IBC520 ou au 4.2.5.2, instruction de transport en citernes mobiles T23 et leur affectation à une rubrique collective doivent être faits par l'autorité compétente du pays d'origine. La déclaration d'agrément doit indiquer le classement et les conditions de transport applicables. Si le pays d'origine n'est pas Partie contractante à l'ADR, le classement et les conditions de transport doivent être reconnus par l'autorité compétente du premier pays Partie contractante à l'ADR touché par l'envoi.

2.2.52.1.9 Les échantillons de peroxydes organiques ou de préparations de peroxydes organiques non énumérés au 2.2.52.4, pour lesquels on ne dispose pas de données d'épreuves complètes et qui sont à transporter pour des épreuves ou des évaluations supplémentaires, doivent être affectés à l'une des rubriques relatives aux peroxydes organiques de type C, à condition que:

- d'après les données disponibles, l'échantillon ne soit pas plus dangereux que les peroxydes organique de type B;
- l'échantillon soit emballé conformément à la méthode d'emballage OP2 et que la quantité par unité de transport soit limitée à 10 kg;
- d'après les données disponibles, la température de régulation, le cas échéant, soit suffisamment basse pour empêcher toute décomposition dangereuse et suffisamment élevée pour empêcher toute séparation dangereuse des phases.

Désensibilisation des peroxydes organiques

- 2.2.52.1.10 Pour assurer la sécurité pendant le transport des peroxydes organiques, on les désensibilise souvent en y ajoutant des matières organiques liquides ou solides, des matières inorganiques solides ou de l'eau. Lorsqu'un pourcentage de matière est stipulé, il s'agit de pourcentage en masse, arrondi à l'unité la plus proche. En général, la désensibilisation doit être telle qu'en cas de fuite, le peroxyde organique ne puisse pas se concentrer dans une mesure dangereuse.
- 2.2.52.1.11 Sauf indication contraire pour une préparation particulière de peroxyde organique, les définitions suivantes s'appliquent aux diluants utilisés pour la désensibilisation:
- les diluants de type A sont des liquides organiques qui sont compatibles avec le peroxyde organique et qui ont un point d'ébullition d'au moins 150 °C. Les diluants de type A peuvent être utilisés pour désensibiliser tous les peroxydes organiques;
 - les diluants de type B sont des liquides organiques qui sont compatibles avec le peroxyde organique et qui ont un point d'ébullition inférieur à 150 °C mais au moins égal à 60 °C et un point d'éclair d'au moins 5 °C.

Les diluants du type B peuvent être utilisés pour désensibiliser tout peroxyde organique à condition que le point d'ébullition du liquide soit d'au moins 60 °C plus élevé que la TDAA dans un colis de 50 kg.

- 2.2.52.1.12 Des diluants autres que ceux des types A ou B peuvent être ajoutés aux préparations de peroxydes organiques énumérées en 2.2.52.4 à condition d'être compatibles. Toutefois, le remplacement, en partie ou en totalité, d'un diluant du type A ou B par un autre diluant ayant des propriétés différentes oblige à une nouvelle évaluation de la préparation selon la procédure normale de classement pour la classe 5.2.
- 2.2.52.1.13 L'eau ne peut être utilisée que pour désensibiliser les peroxydes organiques dont la mention, en 2.2.52.4 ou dans la décision de l'autorité compétente selon le 2.2.52.1.8 ci-dessus, précise "avec de l'eau" ou "dispersion stable dans l'eau". Les échantillons et les préparations de peroxydes organiques qui ne sont pas énumérés en 2.2.52.4 peuvent également être désensibilisés avec de l'eau, à condition d'être conformes aux prescriptions du 2.2.52.1.9 ci-dessus.
- 2.2.52.1.14 Des matières solides organiques et inorganiques peuvent être utilisées pour désensibiliser les peroxydes organiques à condition d'être compatibles. Par matières compatibles liquides ou solides, on entend celles qui n'altèrent ni la stabilité thermique, ni le type de danger de la préparation.

Prescriptions relatives à la régulation de la température

- 2.2.52.1.15 Certains peroxydes organiques ne peuvent être transportés que dans des conditions de régulation de température. La température de régulation est la température maximale à laquelle le peroxyde organique peut être transporté en sécurité. On part de l'hypothèse que la température au voisinage immédiat du colis pendant le transport ne dépasse 55 °C que pendant une durée relativement courte par période de 24 heures. En cas de défaillance du système de régulation, il pourra être nécessaire d'appliquer les procédures d'urgence. La température critique est la température à laquelle ces procédures doivent être mises en œuvre.

- 2.2.52.1.16 La température de régulation et la température critique sont calculées (voir le tableau 1) à partir de la TDAA, qui est la température la plus basse à laquelle une décomposition auto-accélérée peut se produire pour une matière dans l'emballage tel qu'utilisé pendant le transport. La TDAA doit être déterminée afin de décider si une matière doit être soumise à régulation de température pendant le transport. Les prescriptions pour la détermination de la TDAA se trouvent dans le Manuel d'épreuves et de critères, deuxième partie, section 20 et sous-section 28.4.

Tableau 1: Détermination de la température de régulation et de la température critique

Type de récipient	TDAA ^a	Température de régulation	Température critique
Emballages simples et GRV	≤ 20 °C	20 °C au-dessous de la TDAA	10 °C au-dessous de la TDAA
	> 20 °C ≤ 35 °C	15 °C au-dessous de la TDAA	10 °C au-dessous de la TDAA
	> 35 °C	10 °C au-dessous de la TDAA	5 °C au-dessous de la TDAA
Citernes	≤ 50 °C	10 °C au-dessous de la TDAA	5 °C au-dessous de la TDAA

^a TDAA de la matière telle qu'emballée pour le transport.

- 2.2.52.1.17 Les peroxydes organiques suivants sont soumis à régulation de température pendant le transport:

- les peroxydes organiques des types B et C ayant une TDAA ≤ 50 °C;
- les peroxydes organiques de type D manifestant un effet moyen lors de chauffage sous confinement et ayant une TDAA ≤ 50 °C, ou manifestant un faible ou aucun effet lors de chauffage sous confinement et ayant une TDAA ≤ 45 °C; et
- les peroxydes organiques des types E et F ayant une TDAA ≤ 45 °C.

NOTA: Les prescriptions pour déterminer les effets de chauffage sous confinement se trouvent dans le Manuel d'épreuves et de critères, Partie II, section 20 et sous-section 28.4.

- 2.2.52.1.18 La température de régulation ainsi que la température critique, le cas échéant, sont indiquées en 2.2.52.4. La température réelle de transport peut être inférieure à la température de régulation, mais elle doit être fixée de manière à éviter une séparation dangereuse des phases.

2.2.52.2 **Matières non admises au transport**

Les peroxydes organiques du type A ne sont pas admis au transport aux conditions de la classe 5.2 (voir le 20.4.3 a) de la deuxième partie du Manuel d'épreuves et de critères).

PEROXYDE ORGANIQUE	Concentration (%)	Diluant type A (%)	Diluant type B (%) 1)	Matières solides inertes (%)	Eau (%)	Méthode d'emballage	Température de régulation (°C)	Température critique (°C)	No ONU (rubrique générique)	Observations (voir fin du tableau)
ACIDE CHLORO-3 PEROXYBENZOÏQUE	> 57 - 86			≥ 14		OP1			3102	3)
"	≤ 57			≥ 3	≥ 40	OP7			3106	
"	≤ 77			≥ 6	≥ 17	OP7			3106	
ACIDE PEROXYACÉTIQUE, TYPE D, stabilisé	≤ 43					OP7			3105	13), 14), 19)
ACIDE PEROXYACÉTIQUE, TYPE E, stabilisé	≤ 43					OP8			3107	13), 15), 19)
ACIDE PEROXYACÉTIQUE, TYPE F, stabilisé	≤ 43					OP8			3109	13), 16), 19)
ACIDE PEROXYLAURIQUE	≤ 100					OP8	+35	+40	3118	
BIS (tert-AMYLPEROXY)-2,2 BUTANE	≤ 57	≥ 43				OP7			3105	
BIS (tert-AMYLPEROXY)-3,3 BUTYRATE D'ÉTHYLE	≤ 67	≥ 33				OP7			3105	
BIS (tert-AMYLPEROXY)-1,1 CYCLOHEXANE	≤ 82	≥ 18				OP6			3103	
BIS (tert-BUTYLPEROXY)-2,2 BUTANE	≤ 52	≥ 48				OP6			3103	
BIS (tert-BUTYLPEROXY)-3,3 BUTYRATE D'ÉTHYLE	> 77 - 100					OP5			3103	
"	≤ 77	≥ 23				OP7			3105	
"	≤ 52			≥ 48		OP7			3106	
BIS (tert-BUTYLPEROXY)-1,1 CYCLOHEXANE	> 80 - 100					OP5			3101	3)
"	≤ 72		≥ 28			OP5			3103	30)
"	> 52 - 80	≥ 20				OP5			3103	
"	> 42 - 52	≥ 48				OP7			3105	
"	≤ 42	≥ 13		≥ 45		OP7			3106	
"	≤ 42	≥ 58				OP8			3109	
"	≤ 27	≥ 25				OP8			3107	21)
"	≤ 13	≥ 13	≥ 74			OP8			3109	
BIS (tert-BUTYLPEROXY)-1,1 CYCLOHEXANE + ÉTHYL-2 PEROXYHEXANOATE DE tert-BUTYLE	≤ 43 + ≤ 16	≥ 41				OP7			3105	
BIS (tert-BUTYLPEROXYISOPROPYL) BENZÈNE(S)	> 42 - 100			≤ 57		OP7			3106	exempt 29)
"	≤ 42			≥ 58						
BIS (tert-BUTYLPEROXY)-2,2 PROPANE	≤ 52	≥ 48				OP7			3105	
"	≤ 42	≥ 13		≥ 45		OP7			3106	
BIS (tert-BUTYLPEROXY)-1,1 TRIMÉTHYL-3,3,5 CYCLOHEXANE	> 90 - 100					OP5			3101	3)
"	≤ 90		≥ 10			OP5			3103	30)
"	> 57 - 90	≥ 10				OP5			3103	
"	≤ 77	≥ 23				OP5			3103	
"	≤ 57			≥ 43		OP8			3110	
"	≤ 57	≥ 43				OP8			3107	
"	≤ 32	≥ 26	≥ 42			OP8			3107	

PEROXYDE ORGANIQUE	Concentration (%)	Diluant type A (%)	Diluant type B (%) 1)	Matières solides inertes (%)	Eau (%)	Méthode d'emballage	Température de régulation (°C)	Température critique (°C)	No ONU (rubrique générique)	Observations (voir fin du tableau)
BIS (tert-BUTYLPEROXY)-4,4 VALÉRATE DE n-BUTYLE	> 52 - 100					OP5			3103	
"	≤ 52			≥ 48		OP8			3108	
BIS (DI-tert-BUTYLPEROXY-4,4 CYCLOHEXYL)-2,2 PROPANE	≤ 42			≥ 58		OP7			3106	
"	≤ 22		≥ 78			OP8			3107	
BIS (HYDROPEROXY)-2,2 PROPANE	≤ 27			≥ 73		OP5			3102	3)
BIS (NEODÉCANOYL-2 PEROXYISOPROPYL) BENZÈNE	≤ 52	≥ 48				OP7	-10	0	3115	
tert-BUTYLPEROXYCARBONATE DE STÉARYLE	≤ 100					OP7			3106	
(tert-BUTYL-2 PEROXYISOPROPYL)-1 ISOPROPENYL-3 BENZÈNE	≤ 77	≥ 23				OP7			3105	
"	≤ 42			≥ 58		OP8			3108	
CARBONATE D'ISOPROPYLE ET DE PEROXY tert-AMYLE	≤ 77	≥ 23				OP5			3103	
CARBONATE D'ISOPROPYLE ET DE PEROXY tert-BUTYLE	≤ 77	≥ 23				OP5			3103	
([3R-(3R,5aS,6S,8aS,9R,10R,12S,12aR**)]-DÉCAHYDRO-10-MÉTHOXY-3,6,9-TRIMÉTHYL-3,12-ÉPOXY-12H-PYRANO[4,3-j]-1,2-BENZODIOXEPINE)	≤ 100					OP7			3106	
DI-(tert-BUTYLPEROXY-CARBONYLOXY)-1,6 HEXANE	≤ 72	≥ 28				OP5			3103	
DIHYDROPEROXYDE DE DIISOPROPYL BENZÈNE	≤ 82	≥ 5			≥ 5	OP7			3106	24)
DIMÉTHYL-2,5 BIS (BENZOYLPEROXY)-2,5 HEXANE	> 82 - 100					OP5			3102	3)
"	≤ 82			≥ 18		OP7			3106	
"	≤ 82			≥ 18		OP5			3104	
DIMÉTHYL-2,5 BIS (tert-BUTYLPEROXY)-2,5 HEXANE	> 90 - 100					OP5			3103	
"	> 52 - 90	≥ 10				OP7			3105	
"	≤ 77			≥ 23		OP8			3108	
"	≤ 52	≥ 48				OP8			3109	
"	≤ 47 (pâte)					OP8			3108	

PEROXYDE ORGANIQUE	Concentration (%)	Diluant type A (%)	Diluant type B (%) 1)	Matières solides inertes (%)	Eau (%)	Méthode d'emballage	Température de régulation (°C)	Température critique (°C)	No ONU (rubrique générique)	Observations (voir fin du tableau)
DIMÉTHYL-2,5 BIS (tert-BUTYLPEROXY)-2,5 HEXYNE-3	> 86-100					OP5			3101	3)
"	> 52-86	≥ 14				OP5			3103	26)
"	≤ 52			≥ 48		OP7			3106	
DIMÉTHYL-2,5 BIS (ÉTHYL-2 HEXANOYLPEROXY)- 2,5 HEXANE	≤ 100					OP5	+ 20	+ 25	3113	
DIMÉTHYL-2,5 BIS (TRIMÉTHYL-3,5,5 HEXANOYLPEROXY)-2,5 HEXANE	≤ 77	≥ 23				OP7			3105	
DIMÉTHYL-2,5 (DIHYDROPEROXY)-2,5 HEXANE	≤ 82			≥ 18		OP6			3104	
DIPEROXYAZÉLATE DE tert-BUTYLE	≤ 52	≥ 48				OP7			3105	
DIPEROXYPHALATE DE tert-BUTYLE	> 42 - 52	≥ 48				OP7			3105	
"	≤ 52 (pâte)					OP7			3106	20)
"	≤ 42	≥ 58				OP8			3107	
ÉTHYLHEXYL-2 PEROXYCARBONATE DE tert-AMYLE	≤ 100					OP7			3105	
ÉTHYL-2 PEROXYHEXANOATE DE tert-AMYLE	≤ 100					OP7	+ 20	+ 25	3115	
ÉTHYL-2 PEROXYHEXANOATE DE tert-BUTYLE	> 52 - 100					OP6	+ 20	+ 25	3113	
"	> 32 - 52	≥ 48				OP8	+ 30	+ 35	3117	
"	≤ 52			≥ 48		OP8	+ 20	+ 25	3118	
"	≤ 32	≥ 68				OP8	+ 40	+ 45	3119	
ÉTHYL-2 PEROXYHEXANOATE DE tert-BUTYLE + BIS(tert-BUTYLPEROXY)-2,2 BUTANE	≤ 12 + ≤ 14	≥ 14		≥ 60		OP7			3106	
"	≤ 31 + ≤ 36		≥ 33			OP7	+ 35	+ 40	3115	
ÉTHYL-2 PEROXYHEXANOATE DE TÉTRAMÉTHYL-1,1,3,3 BUTYLE	≤ 100					OP7	+ 15	+ 20	3115	
ÉTHYL-2 PEROXYHEXYLCARBONATE DE tert-BUTYLE	≤ 100					OP7			3105	
HYDROPEROXYDE DE tert-AMYLE	≤ 88	≥ 6			≥ 6	OP8			3107	
HYDROPEROXYDE DE tert-BUTYLE	> 79 - 90				≥ 10	OP5			3103	13)
"	≤ 80	≥ 20				OP7			3105	4), 13)
"	≤ 79				> 14	OP8			3107	13), 23)
"	≤ 72				≥ 28	OP8			3109	13)
HYDROPEROXYDE DE tert-BUTYLE + PEROXYDE DE DI-tert-BUTYLE	< 82 + > 9				≥ 7	OP5			3103	13)
HYDROPEROXYDE DE CUMYLE	> 90 - 98	≤ 10				OP8			3107	13)
"	≤ 90	≥ 10				OP8			3109	13), 18)

PEROXYDE ORGANIQUE	Concentration (%)	Diluant type A (%)	Diluant type B (%) 1)	Matières solides inertes (%)	Eau (%)	Méthode d'emballage	Température de régulation (°C)	Température critique (°C)	No ONU (rubrique générique)	Observations (voir fin du tableau)
HYDROPEROXYDE D'ISOPROPYL CUMYLE	≤ 72	≥ 28				OP8			3109	13)
HYDROPEROXYDE DE p-MENTHYLE	> 72 - 100					OP7			3105	13)
"	≤ 72	≥ 28				OP8			3109	27)
HYDROPEROXYDE DE PINANYLE	> 56 - 100					OP7			3105	13)
"	≤ 56	≥ 44				OP8			3109	
HYDROPEROXYDE DE TÉTRAMÉTHYL-1,3,3,3 BUTYLE	≤ 100					OP7			3105	
MÉTHYL-2 PEROXYBENZOATE DE tert-BUTYLE	≤ 100					OP5			3103	
MONOPEROXYMALÉATE DE tert-BUTYLE	> 52 - 100					OP5			3102	3)
"	≤ 52	≥ 48				OP6			3103	
"	≤ 52			≥ 48		OP8			3108	
"	≤ 52 (pâte)					OP8			3108	
PENTAMÉTHYL-3,3,5,7,7 TRIOXEPANE-1,2,4	≤ 100					OP8			3107	
PEROXYACÉTATE DE tert-AMYLE	≤ 62	≥ 38				OP7			3105	
PEROXYACÉTATE DE tert-BUTYLE	> 52 - 77	≥ 23				OP5			3101	3)
"	> 32 - 52	≥ 48				OP6			3103	
"	≤ 32		≥ 68			OP8			3109	
PEROXYBENZOATE DE tert-AMYLE	≤ 100					OP5			3103	
PEROXYBENZOATE DE tert-BUTYLE	> 77 - 100					OP5			3103	
"	> 52 - 77	≥ 23				OP7			3105	
"	≤ 52			≥ 48		OP7			3106	
PEROXYBUTYL FUMARATE DE tert-BUTYLE	≤ 52	≥ 48				OP7			3105	
PEROXYCARBONATE DE POLY-tert-BUTYLE ET DE POLYÉTHÈRE	≤ 52		≥ 48			OP8			3107	
PEROXYCROTONATE DE tert-BUTYLE	≤ 77	≥ 23				OP7			3105	
PEROXYDE D'ACÉTYLACÉTONE	≤ 42	≥ 48			≥ 8	OP7			3105	2)
"	≤ 32 (pâte)					OP7			3106	20)
PEROXYDE D'ACÉTYLE ET DE CYCLOHEXANE SULFONYLE	≤ 82				≥ 12	OP4	-10	0	3112	3)
"	≤ 32		≥ 68			OP7	-10	0	3115	
PEROXYDE DE tert-AMYLE	≤ 100					OP8			3107	
PEROXYDE DE BIS (CHLORO-4 BENZOYLE)	≤ 77				≥ 23	OP5			3102	3)
"	≤ 52 (pâte)					OP7			3106	20)
"	≤ 32			≥ 68						exempt 29)

PEROXYDE ORGANIQUE	Concentration (%)	Diluant type A (%)	Diluant type B (%) 1)	Matières solides inertes (%)	Eau (%)	Méthode d'emballage	Température de régulation (°C)	Température critique (°C)	No ONU (rubrique générique)	Observations (voir fin du tableau)
PEROXYDE DE BIS (DICHLORO-2,4 BENZOYLE)	≤ 77				≥ 23	OP5			3102	3)
"	≤ 52 (pâte)					OP8	+20	+25	3118	
"	≤ 52 (pâte avec huile de silicone)					OP7			3106	
PEROXYDE DE BIS (HYDROXY-1 CYCLOHEXYLE)	≤ 100					OP7			3106	
PEROXYDE DE BIS (MÉTHYL-2 BENZOYLE)	≤ 87				≥ 13	OP5	+30	+35	3112	3)
PEROXYDE DE BIS (MÉTHYL-3 BENZOYLE)+PEROXYDE DE BENZOYLE ET DE MÉTHYL-3 BENZOYLE+ PEROXYDE DE DIBENZOYLE	≤ 20+ ≤ 18+ ≤ 4		≥ 58			OP7	+35	+40	3115	
PEROXYDE DE BIS (MÉTHYL-4 BENZOYLE)	≤ 52 (pâte avec huile de silicone)					OP7			3106	
PEROXYDE DE BIS (TRIMÉTHYL-3,5,5 HEXANOYLE)	> 52 - 82	≥ 18				OP7	0	+10	3115	
"	≤ 52 (dispersion stable dans l'eau)					OP8	+10	+15	3119	
"	> 38-52	≥ 48				OP8	+10	+15	3119	
"	≤ 38	≥ 62				OP8	+20	+25	3119	
PEROXYDE DE tert-BUTYLE ET DE CUMYLE	> 42 - 100					OP8			3107	
"	≤ 52			≥ 48		OP8			3108	
PEROXYDE(S) DE CYCLOHEXANONE	≤ 91				≥ 9	OP6			3104	13)
"	≤ 72	≥ 28				OP7			3105	5)
"	≤ 72 (pâte)					OP7			3106	5), 20)
"	≤ 32			≥ 68					exempt	29)
PEROXYDES DE DIACÉTONE-ALCOOL	≤ 57		≥ 26		≥ 8	OP7	+40	+45	3115	6)
PEROXYDE DE DIACÉTYLE	≤ 27		≥ 73			OP7	+20	+25	3115	7), 13)

PEROXYDE ORGANIQUE	Concentration (%)	Diluant type A (%)	Diluant type B (%) 1)	Matières solides inertes (%)	Eau (%)	Méthode d'emballage	Température de régulation (°C)	Température critique (°C)	No ONU (rubrique générique)	Observations (voir fin du tableau)
PEROXYDE DE DIBENZOYLE	> 51 - 100			≤ 48		OP2			3102	3)
"	> 77 - 94			≥ 6		OP4			3102	3)
"	≤ 77			≥ 23		OP6			3104	
"	≤ 62			≥ 10		OP7			3106	
"	> 52 - 62 (pâte)			≥ 28		OP7			3106	20)
"	> 35 - 52			≥ 48		OP7			3106	
"	> 36 - 42	≥ 18		≤ 40		OP8			3107	
"	≤ 56,5 (pâte)			≥ 15		OP8			3108	
"	≤ 52 (pâte)					OP8			3108	20)
"	≤ 42 (dispersion stable dans l'eau)					OP8			3109	
"	≤ 35			≥ 65					exempt	29)
PEROXYDE DE DI-tert-BUTYLE	> 52 - 100		≥ 48			OP8			3107	
"	≤ 52					OP8			3109	25)
PEROXYDE DE DICUMYLE	> 52 - 100					OP8			3110	12)
"	≤ 52			≥ 48					exempt	29)
PEROXYDE DE DIDÉCANOYLE	≤ 100					OP6	+30	+35	3114	
PEROXYDE DE DISOBUTYRYLE	> 32 - 52		≥ 48			OP5	-20	-10	3111	3)
"	≤ 32		≥ 68			OP7	-20	-10	3115	
PEROXYDE DE DILAUROYLE	≤ 100					OP7			3106	
"	≤ 42 (dispersion stable dans l'eau)					OP8			3109	
PEROXYDE DE DI-n-NONANOYLE	≤ 100					OP7	0	+10	3116	
PEROXYDE DE DI-n-OCTANOYLE	≤ 100					OP5	+10	+15	3114	
PEROXYDE DE DIPROPIONYLE	≤ 27		≥ 73			OP8	+15	+20	3117	
PEROXYDE DE DISUCCINYLE	> 72 - 100					OP4			3102	3), 17)
"	≤ 72				≥ 28	OP7	+10	+15	3116	
PEROXYDE(S) DE MÉTHYLCYCLOHEXANONE	≤ 67		≥ 33			OP7	+35	+40	3115	
PEROXYDE(S) DE MÉTHYLÉTHYLÉTONE	voir observation 8)	≥ 48				OP5			3101	3), 8), 13)
"	voir observation 9)	≥ 55				OP7			3105	9)
"	voir observation 10)	≥ 60				OP8			3107	10)
PEROXYDE(S) DE MÉTHYLISOBUTYLÉTONE	≤ 62	≥ 19				OP7			3105	22)
PEROXYDE(S) DE MÉTHYLISOPROPYLÉTONE	voir observation 31)	≥ 70				OP8			3109	31)

PEROXYDE ORGANIQUE	Concentration (%)	Diluant type A (%)	Diluant type B (%) 1)	Matières solides inertes (%)	Eau (%)	Méthode d'emballage	Température de régulation (°C)	Température critique (°C)	No ONU (rubrique générique)	Observations (voir fin du tableau)
PEROXYDE ORGANIQUE, LIQUIDE, ÉCHANTILLON DE						OP2			3103	11)
PEROXYDE ORGANIQUE, LIQUIDE, ÉCHANTILLON DE, AVEC RÉGULATION DE TEMPÉRATURE						OP2			3113	11)
PEROXYDE ORGANIQUE, SOLIDE, ÉCHANTILLON DE						OP2			3104	11)
PEROXYDE ORGANIQUE, SOLIDE, ÉCHANTILLON DE, AVEC RÉGULATION DE TEMPÉRATURE						OP2			3114	11)
PEROXYDICARBONATE DE BIS (tert-BUTYL-4 CYCLOHEXYLE)	≤ 100					OP6	+30	+35	3114	
"	≤ 42 (dispersion stable dans l'eau)					OP8	+30	+35	3119	
PEROXYDICARBONATE DE BIS (sec-BUTYLE)	> 52 - 100		≥ 48			OP4	-20	-10	3113	
"	≤ 52		≥ 48			OP7	-15	-5	3115	
PEROXYDICARBONATE DE BIS (ÉTHOXY-2 ÉTHYLE)	≤ 52		≥ 48			OP7	-10	0	3115	
PEROXYDICARBONATE DE BIS (MÉTHOXY-3 BUTYLE)	≤ 52		≥ 48			OP7	-5	+5	3115	
PEROXYDICARBONATE DE BIS (PHÉNOXY-2 ÉTHYLE)	> 85 - 100					OP5			3102	3)
"	≤ 85				≥ 15	OP7			3106	
PEROXYDICARBONATE DE DI-n-BUTYLE	> 27 - 52	≥ 48				OP7	-15	-5	3115	
"	≤ 27	≥ 73				OP8	-10	0	3117	
"	≤ 42 (dispersion stable dans l'eau (congelée))					OP8	-15	-5	3118	
PEROXYDICARBONATE DE DICÉTYLE	≤ 100					OP7	+30	+35	3116	
"	≤ 42 (dispersion stable dans l'eau)					OP8	+30	+35	3119	
PEROXYDICARBONATE DE DICYCLOHEXYLE	> 91 - 100					OP3	+10	+15	3112	3)
"	≤ 91				≥ 9	OP5	+10	+15	3114	
"	≤ 42 (dispersion stable dans l'eau)					OP8	+15	+20	3119	
PEROXYDICARBONATE DE DIISOPROPYLE	> 52 - 100					OP2	-15	-5	3112	3)
"	≤ 52	≥ 48				OP7	-20	-10	3115	
"	≤ 32	≥ 68				OP7	-15	-5	3115	

PEROXYDE ORGANIQUE	Concentration (%)	Diluant type A (%)	Diluant type B (%) 1)	Matières solides inertes (%)	Eau (%)	Méthode d'emballage	Température de régulation (°C)	Température critique (°C)	No ONU (rubrique générique)	Observations (voir fin du tableau)
PEROXYDICARBONATE DE DIMYRISTYLE	≤ 100 ≤ 42 (dispersion stable dans l'eau)					OP7 OP8	+20 +20	+25 +25	3116 3119	
"	≤ 100 ≤ 77		≥ 23			OP3 OP5	-25 -20	-15 -10	3113 3113	
PEROXYDICARBONATE D'ÉTHYL-2 HEXYLE	> 77 - 100 ≤ 77		≥ 23			OP5 OP7	-20 -15	-10 -5	3113 3115	
"	≤ 62 (dispersion stable dans l'eau)					OP8	-15	-5	3119	
"	≤ 52 (dispersion stable dans l'eau, congelé)					OP8	-15	-5	3120	
PEROXYDICARBONATE D'ISOPROPYLE ET DE sec-BUTYLE + PEROXYDICARBONATE DE BIS (sec-BUTYLE) + PEROXYDICARBONATE DE DIISOPROPYLE	≤ 32 + ≤ 15-18 + ≤ 12-15	≥ 38				OP7	-20	-10	3115	
PEROXYDIÉTHYLACÉTATE DE tert-BUTYLE	≤ 100					OP5	-20	-10	3111 3115	3)
PEROXYISOBUTYRATE DE tert-BUTYLE	> 52 - 77 ≤ 52		≥ 23 ≥ 48			OP5 OP7	+15 +15	+20 +20	3111 3115	3)
PEROXYNÉODÉCANOATE DE tert-AMYLE	≤ 77 ≤ 47	≥ 53	≥ 23			OP7 OP8	0 0	+10 +10	3115 3119	
PEROXYNÉODÉCANOATE DE tert-BUTYLE	> 77 - 100 ≤ 77		≥ 23			OP7 OP7	-5 0	+5 +10	3115 3115	
"	≤ 52 (dispersion stable dans l'eau)					OP8	0	+10	3119	
"	≤ 42 (dispersion stable dans l'eau, congelé)					OP8	0	+10	3118	
"	≤ 32	≥ 68				OP8	0	+10	3119	
PEROXYNÉODÉCANOATE DE CUMYLE	≤ 87 ≤ 77	≥ 13	≥ 23			OP7 OP7	-10 -10	0 0	3115 3115	
"	≤ 52 (dispersion stable dans l'eau)					OP8	-10	0	3119	
PEROXYNÉODÉCANOATE DE DIMÉTHYL-1,1 HYDROXY-3 BUTYLE	≤ 77	≥ 23				OP7	-5	+5	3115	
"	≤ 52	≥ 48				OP8	-5	+5	3117	
"	≤ 52 (dispersion stable dans l'eau)					OP8	-5	+5	3119	
PEROXYNÉODÉCANOATE DE tert-HEXYLE	≤ 71	≥ 29				OP7	0	+10	3115	

PEROXYDE ORGANIQUE	Concentration (%)	Diluant type A (%)	Diluant type B (%) 1)	Matières solides inertes (%)	Eau (%)	Méthode d'emballage	Température de régulation (°C)	Température critique (°C)	No ONU (rubrique générique)	Observations (voir fin du tableau)
PEROXYNÉODÉCANOATE DE TÉTRAMÉTHYL-1,1,3,3 BUTYLE	≤ 72		≥ 28			OP7	-5	+5	3115	
"	≤ 52 (dispersion stable dans l'eau)					OP8	-5	+5	3119	
PEROXYNÉOHEPTANOATE DE tert-BUTYLE	≤ 77	≥ 23				OP7	0	+10	3115	
"	≤ 42 (dispersion stable dans l'eau)					OP8	0	+10	3117	
PEROXYNÉOHEPTANOATE DE CUMYLE	≤ 77	≥ 23				OP7	-10	+0	3115	
PEROXYNÉOHEPTANOATE DE DIMÉTHYL-1,1 HYDROXY-3 BUTYLE	≤ 52	≥ 48				OP8	0	+10	3117	
PEROXYPIVALATE DE tert-AMYLE	≤ 77		≥ 23			OP5	+10	+15	3113	
PEROXYPIVALATE DE tert-BUTYLE	> 67 - 77	≥ 23				OP5	0	+10	3113	
"	> 27 - 67	≥ 33				OP7	0	+10	3115	
"	≤ 27	≥ 73				OP8	+30	+35	3119	
PEROXYPIVALATE DE CUMYLE	≤ 77		≥ 23			OP7	-5	+5	3115	
PEROXYPIVALATE D'ÉTHYL-2 HEXANOYLPEROXY)-1 DIMÉTHYL-1,3 BUTYLE	≤ 52	≥ 45	≥ 10			OP7	-20	-10	3115	
PEROXYPIVALATE DE tert-HEXYLE	≤ 72		≥ 28			OP7	+10	+15	3115	
PEROXYPIVALATE DE TÉTRAMÉTHYL-1,1,3,3 BUTYLE	≤ 77	≥ 23				OP7	0	+10	3115	
TRIÉTHYL-3,6,9 TRIMÉTHYL-3,6,9 TRIPEROXONANNE-1,4,7	≤ 42	≥ 58				OP7			3105	28)
TRIÉTHYL-3,6,9 TRIMÉTHYL-3,6,9 TRIPEROXONANNE-1,4,7	≤ 17	≥ 18		≥ 65		OP8			3110	
TRIMÉTHYL-3,5,5 PEROXYHEXANOATE DE tert-AMYLE	≤ 100					OP7			3105	
TRIMÉTHYL-3,5,5 PEROXYHEXANOATE DE tert-BUTYLE	> 32 - 100					OP7			3105	
"	≤ 42			≥ 58		OP7			3106	
"	≤ 32		≥ 68			OP8			3109	

Observations (référant à la dernière colonne du tableau au 2.2.52.4)

- 1) Un diluant du type B peut toujours être remplacé par un diluant du type A. Le point d'ébullition du diluant type B doit être supérieur d'au moins 60° C à la TDAA du peroxyde organique.
- 2) Oxygène actif $\leq 4,7\%$.
- 3) Étiquette de risque subsidiaire de "MATIÈRE EXPLOSIBLE" requise (Modèle No. 1, voir 5.2.2.2.2.).
- 4) Le diluant peut être remplacé par du peroxyde de di-tert-butyle.
- 5) Oxygène actif $\leq 9\%$.
- 6) Jusqu'à 9% de peroxyde d'hydrogène: oxygène actif $\leq 10\%$.
- 7) Seuls les emballages non métalliques sont admis.
- 8) Oxygène actif $> 10\%$ et $\leq 10,7\%$ avec ou sans eau.
- 9) Oxygène actif $\leq 10\%$, avec ou sans eau.
- 10) Oxygène actif $\leq 8,2\%$, avec ou sans eau.
- 11) Voir 2.2.52.1.9.
- 12) La quantité par récipient, pour les PEROXYDES ORGANIQUES DU TYPE F, peut aller jusqu'à 2000 kg, en fonction des résultats des essais à grande échelle.
- 13) Étiquette de risque subsidiaire de "MATIÈRE CORROSIVE" requise (Modèle No. 8, voir 5.2.2.2.2.).
- 14) Préparations d'acide peroxyacétique qui satisfont aux critères du 20.4.3 d) du Manuel d'épreuves et de critères.
- 15) Préparations d'acide peroxyacétique qui satisfont aux critères du 20.4.3 e) du Manuel d'épreuves et de critères.
- 16) Préparations d'acide peroxyacétique qui satisfont aux critères du 20.4.3 f) du Manuel d'épreuves et de critères.
- 17) L'adjonction d'eau à ce peroxyde organique réduit sa stabilité thermique.
- 18) Une étiquette de risque subsidiaire de "MATIÈRE CORROSIVE" (Modèle No. 8, voir 5.2.2.2.2) n'est pas nécessaire pour les concentrations inférieures à 80%.
- 19) Mélange avec du peroxyde d'hydrogène, de l'eau et un (des) acide(s).
- 20) Avec un diluant du type A, avec ou sans eau.
- 21) Avec au moins 25% (masse) du diluant du type A, et en plus, de l'éthylbenzène.
- 22) Avec au moins 19% (masse) du diluant du type A, et en plus, de la méthylisobutylcétone.
- 23) Avec moins de 6% de peroxyde de di-tert-butyle.
- 24) Jusqu'à 8% d'isopropyl-1 hydroperoxy isopropyl-4 hydroxybenzène.
- 25) Diluant de type B dont le point d'ébullition est supérieur à 110 °C.
- 26) Avec moins de 0,5% d'hydroperoxydes.
- 27) Pour les concentrations supérieures à 56%, l'étiquette de risque subsidiaire "MATIÈRE CORROSIVE" est requise (Modèle No. 8, voir 5.2.2.2.2.).
- 28) Oxygène actif $\leq 7,6\%$ dans un diluant du type A ayant un point d'ébullition compris entre 200 °C et 260 °C.
- 29) Non soumis aux prescriptions applicables à la classe 5.2 de l'ADR.
- 30) Diluant de type B dont le point d'ébullition est supérieur à 130 °C.
- 31) Oxygène actif $\leq 6,7\%$.

2.2.61 Classe 6.1 Matières toxiques

2.2.61.1 Critères

2.2.61.1.1 Le titre de la classe 6.1 couvre les matières dont on sait, par expérience, ou dont on peut admettre, d'après les expérimentations faites sur les animaux, qu'elles peuvent, en quantité relativement faible, par une action unique ou de courte durée, nuire à la santé de l'homme ou causer la mort par inhalation, par absorption cutanée ou par ingestion.

NOTA: Les micro-organismes et les organismes génétiquement modifiés doivent être affectés à cette classe s'ils en remplissent les conditions.

2.2.61.1.2 Les matières de la classe 6.1 sont subdivisées comme suit:

T Matières toxiques sans risque subsidiaire:

- T1 Organiques, liquides;
- T2 Organiques, solides;
- T3 Organométalliques;
- T4 Inorganiques, liquides;
- T5 Inorganiques, solides;
- T6 Pesticides, liquides;
- T7 Pesticides, solides;
- T8 Échantillons;
- T9 Autres matières toxiques;

TF Matières toxiques inflammables:

- TF1 Liquides;
- TF2 Liquides, pesticides;
- TF3 Solides;

TS Matières toxiques auto-échauffantes, solides;

TW Matières toxiques qui, au contact de l'eau, dégagent des gaz inflammables:

- TW1 Liquides;
- TW2 Solides;

TO Matières toxiques comburantes:

- TO1 Liquides;
- TO2 Solides;

TC Matières toxiques corrosives:

- TC1 Organiques, liquides;
- TC2 Organiques, solides;
- TC3 Inorganiques, liquides;
- TC4 Inorganiques, solides;

TFC Matières toxiques inflammables corrosives;

TFW Matières toxiques inflammables qui, au contact de l'eau, dégagent des gaz inflammables.

Définitions

2.2.61.1.3 Aux fins de l'ADR, on entend:

Par DL_{50} (*dose létale moyenne*) pour la toxicité aiguë à l'ingestion, la dose statistiquement établie d'une substance qui, administrée en une seule fois et par voie orale, est susceptible de provoquer dans un délai de 14 jours la mort de la moitié d'un groupe de jeunes rats albinos adultes. La DL_{50} est exprimée en masse de substance étudiée par unité de masse corporelle de l'animal soumis à l'expérimentation (mg/kg);

Par DL_{50} pour la toxicité aiguë à l'absorption cutanée, la dose de matière appliquée pendant 24 heures par contact continu sur la peau nue du lapin albinos, qui risque le plus de provoquer la mort dans un délai de 14 jours de la moitié des animaux du groupe. Le nombre d'animaux soumis à cette épreuve doit être suffisant pour que le résultat soit statistiquement significatif et être conforme aux bonnes pratiques pharmacologiques. Le résultat est exprimé en milligrammes par kilogramme de masse du corps;

Par CL_{50} pour la toxicité aiguë à l'inhalation, la concentration de vapeur, de brouillard ou de poussière administrée par inhalation continue, pendant une heure, à un groupe de jeunes rats albinos adultes mâles et femelles, qui risque le plus de provoquer la mort, dans un délai de 14 jours, de la moitié des animaux du groupe. Une matière solide doit être soumise à une épreuve si 10% (masse) au moins de sa masse totale risquent d'être constitués de poussières susceptibles d'être inhalées, par exemple si le diamètre aérodynamique de cette fraction-particules est au plus de 10 microns. Une matière liquide doit être soumise à une épreuve si un brouillard risque de se produire lors d'une fuite dans l'enceinte étanche utilisée pour le transport. Pour les matières solides comme pour les liquides, plus de 90% (masse) d'un échantillon préparé pour l'épreuve doivent être constitués de particules susceptibles d'être inhalées comme défini ci-dessus. Le résultat est exprimé en milligrammes par litre d'air pour les poussières et brouillards et en millilitres par mètre cube d'air (ppm) pour les vapeurs.

Classification et affectation aux groupes d'emballages

2.2.61.1.4 Les matières de la classe 6.1 doivent être classées dans trois groupes d'emballage, selon le degré de danger qu'elles présentent pour le transport, comme suit:

Groupe d'emballage I:	Matières très toxiques
Groupe d'emballage II:	Matières toxiques
Groupe d'emballage III:	Matières faiblement toxiques

2.2.61.1.5 Les matières, mélanges, solutions et objets classés dans la classe 6.1 sont énumérés au tableau A du chapitre 3.2. L'affectation des matières, mélanges et solutions non nommément mentionnés au tableau A du chapitre 3.2 à la rubrique appropriée de la sous-section 2.2.61.3 et au groupe d'emballage pertinent conformément aux dispositions du chapitre 2.1 doit être faite selon les critères suivants des 2.2.61.1.6 à 2.2.61.1.11.

2.2.61.1.6 Pour juger du degré de toxicité on devra tenir compte des effets constatés sur l'homme dans certains cas d'intoxication accidentelle, ainsi que des propriétés particulières à telle ou telle matière: état liquide, grande volatilité, propriétés particulières d'absorption cutanée, effets biologiques spéciaux.

2.2.61.1.7 En l'absence d'observations faites sur l'homme, le degré de toxicité est établi en recourant aux informations disponibles provenant d'essais sur l'animal, conformément au tableau suivant:

	Groupe d'emballage	Toxicité à l'ingestion DL ₅₀ (mg/kg)	Toxicité à l'absorption cutanée DL ₅₀ (mg/kg)	Toxicité à l'inhalation de poussières et brouillards CL ₅₀ (mg/l)
Très toxiques	I	≤ 5	≤ 50	≤ 0,2
Toxiques	II	> 5 et ≤ 50	> 50 et ≤ 200	> 0,2 et ≤ 2
Faiblement toxiques	III ^a	> 50 et ≤ 300	> 200 et ≤ 1 000	> 2 et ≤ 4

^a Les matières servant à la production de gaz lacrymogènes doivent être incluses dans le groupe d'emballage II même si les données sur leur toxicité correspondent aux critères du groupe d'emballage III.

2.2.61.1.7.1 Lorsqu'une matière présente des degrés différents de toxicité pour deux ou plusieurs modes d'exposition, on retiendra pour le classement la toxicité la plus élevée.

2.2.61.1.7.2 Les matières répondant aux critères de la classe 8 dont la toxicité à l'inhalation de poussières et brouillards (CL₅₀) correspond au groupe d'emballage I, ne doivent être affectées à la classe 6.1 que si simultanément la toxicité à l'ingestion ou à l'absorption cutanée correspond au moins aux groupes d'emballage I ou II. Dans le cas contraire, la matière doit être affectée à la classe 8 si nécessaire (voir 2.2.8.1.5).

2.2.61.1.7.3 Les critères de toxicité à l'inhalation de poussières et brouillards ont pour base les données sur la CL₅₀ pour une exposition d'une heure et ces renseignements doivent être utilisés lorsqu'ils sont disponibles. Cependant, lorsque seules les données sur la CL₅₀ pour une exposition de 4 heures sont disponibles, les valeurs correspondantes peuvent être multipliées par quatre, et le résultat substitué à celui du critère ci-dessus, c'est-à-dire que la valeur quadruplée de la CL₅₀ (4 heures) est considérée comme l'équivalent de la CL₅₀ (1 heure).

Toxicité à l'inhalation de vapeurs

2.2.61.1.8 Les liquides dégageant des vapeurs toxiques doivent être classés dans les groupes suivants, la lettre "V" représentant la concentration (en ml/m³ d'air) de vapeur (volatilité) saturée dans l'air à 20 °C et à la pression atmosphérique normale:

	Groupe d'emballage	
Très toxiques	I	Si V ≥ 10 CL ₅₀ et CL ₅₀ ≤ 1 000 ml/m ³
Toxiques	II	Si V ≥ CL ₅₀ et CL ₅₀ ≤ 3 000 ml/m ³ et si les critères pour le groupe d'emballage I ne sont pas satisfaits
Faiblement toxiques	III ^a	Si V ≥ 1/5 CL ₅₀ et CL ₅₀ ≤ 5 000 ml/m ³ et si les critères pour les groupes d'emballage I et II ne sont pas satisfaits

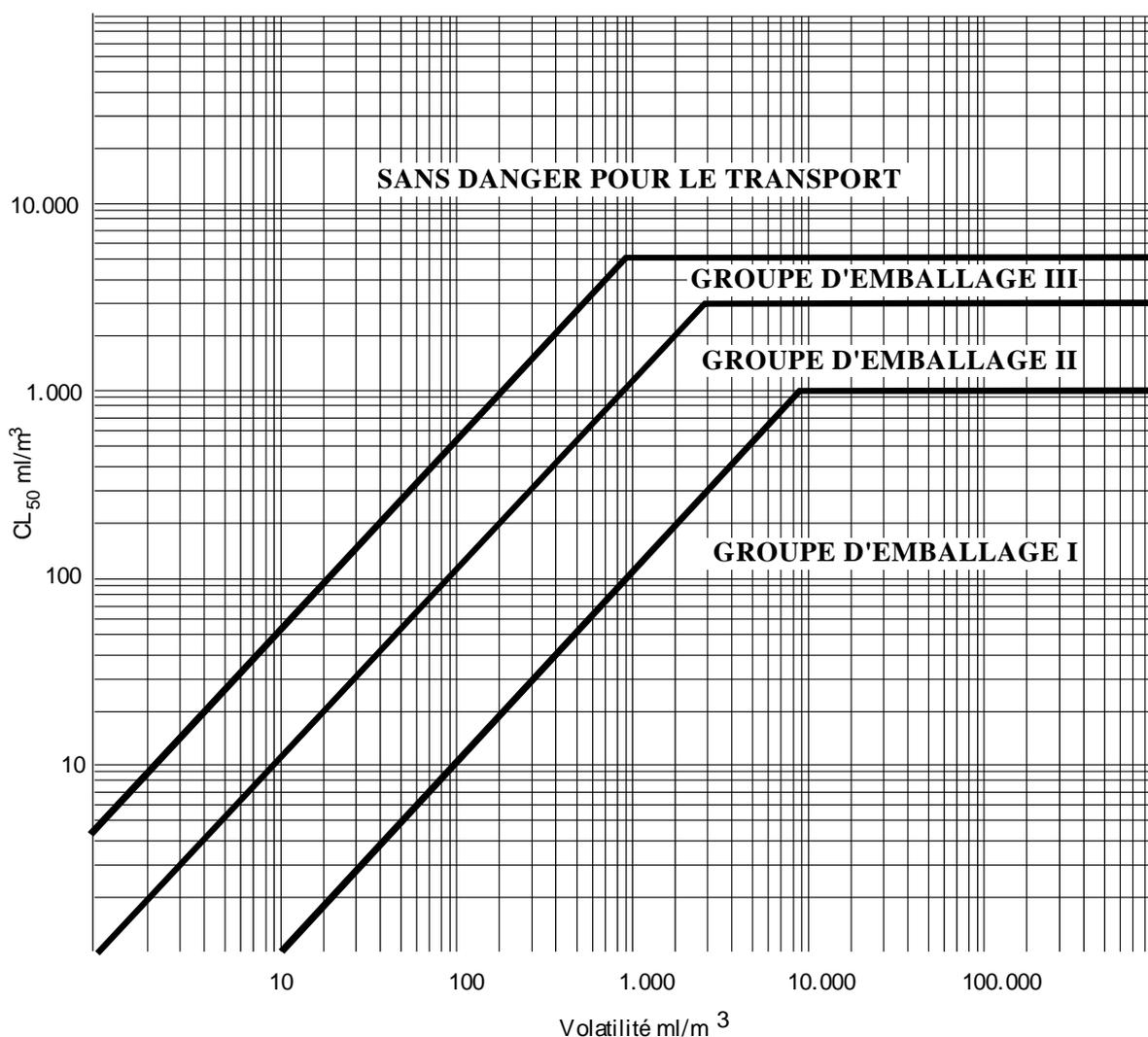
^a Les matières servant à la production de gaz lacrymogènes doivent être incluses dans le groupe d'emballage II même si les données sur leur toxicité correspondent aux critères du groupe d'emballage III.

Ces critères de toxicité à l'inhalation de vapeurs ont pour base les données sur la CL₅₀ pour une exposition d'une heure, et ces renseignements doivent être utilisés lorsqu'ils sont disponibles.

Cependant, lorsque seules les données sur la CL₅₀ pour une exposition de 4 heures aux vapeurs sont disponibles, les valeurs correspondantes peuvent être multipliées par deux et le résultat substitué aux critères ci-dessus; c'est-à-dire que la double valeur de la CL₅₀ (4 heures) est considérée comme l'équivalent de la valeur de la CL₅₀ (1 heure).

Sur cette figure, les critères sont représentés sous forme graphique, afin de faciliter le classement. Cependant, à cause des approximations inhérentes à l'usage des graphes, la toxicité des matières dont la représentation graphique des coordonnées se trouve à proximité ou juste sur les lignes de séparation doit être vérifiée à l'aide des critères numériques.

LIGNES DE SÉPARATION ENTRE LES GROUPES D'EMBALLAGE
TOXICITÉ A L'INHALATION



Mélanges de liquides

- 2.2.61.1.9 Les mélanges de liquides qui sont toxiques par inhalation doivent être affectés à des groupes d'emballage selon les critères ci-après:
- 2.2.61.1.9.1 Si la CL₅₀ est connue pour chacune des matières toxiques entrant dans le mélange, le groupe d'emballage peut être déterminé comme suit:

- a) Calcul de la CL₅₀ du mélange:

$$CL_{50} \text{ (mélange)} = \frac{1}{\sum_{i=1}^n \frac{f_i}{CL_{50i}}}$$

où f_i = fraction molaire du ième constituant du mélange
 CL_{50i} = concentration létale moyenne du ième constituant en ml/m³

- b) Calcul de la volatilité de chaque constituant du mélange:

$$V_i = P_i \times \frac{10^6}{101,3} \text{ en ml/m}^3$$

où P_i = pression partielle du ième constituant en kPa à 20 °C et à la pression atmosphérique normale

- c) Calcul du rapport de la volatilité à la CL₅₀:

$$R = \sum_{i=1}^n \left(\frac{V_i}{CL_{50i}} \right)$$

- d) Les valeurs calculées pour la CL₅₀ (mélange) et R servent alors à déterminer le groupe d'emballage du mélange:

Groupe d'emballage I: $R \geq 10$ et $CL_{50} \text{ (mélange)} \leq 1\,000 \text{ ml/m}^3$;

Groupe d'emballage II: $R \geq 1$ et $CL_{50} \text{ (mélange)} \leq 3\,000 \text{ ml/m}^3$ et si le mélange ne répond pas aux critères du groupe d'emballage I;

Groupe d'emballage III: $R \geq 1/5$ et $CL_{50} \text{ (mélange)} \leq 5\,000 \text{ ml/m}^3$ et si le mélange ne répond pas aux critères des groupes d'emballage I ou II.

2.2.61.1.9.2 Si la CL₅₀ des constituants toxiques n'est pas connue, le mélange peut être affecté à un groupe au moyen des essais simplifiés de seuils de toxicité ci-après. Dans ce cas, c'est le groupe d'emballage le plus restrictif qui doit être déterminé et utilisé pour le transport du mélange.

2.2.61.1.9.3 Un mélange n'est affecté au groupe d'emballage I que s'il répond aux deux critères suivants:

- a) Un échantillon du mélange liquide est vaporisé et dilué avec de l'air de manière à obtenir une atmosphère d'essai à 1 000 ml/m³ de mélange vaporisé dans l'air. Dix rats albinos (cinq mâles et cinq femelles) sont exposés une heure à cette atmosphère et ensuite observés pendant 14 jours. Si au moins cinq des animaux meurent pendant cette période d'observation, on admet que la CL₅₀ du mélange est égale ou inférieure à 1 000 ml/m³;
- b) Un échantillon de la vapeur en équilibre avec le mélange liquide est dilué avec neuf volumes égaux d'air de façon à former une atmosphère d'essai. Dix rats albinos (cinq mâles et cinq femelles) sont exposés une heure à cette atmosphère et ensuite observés pendant 14 jours. Si au moins cinq des animaux meurent pendant cette période d'observation, on admet que le mélange a une volatilité égale ou supérieure à 10 fois la CL₅₀ du mélange.

- 2.2.61.1.9.4 Un mélange n'est affecté au groupe d'emballage II que s'il répond aux deux critères ci-après, et s'il ne satisfait pas aux critères du groupe d'emballage I:
- Un échantillon du mélange liquide est vaporisé et dilué avec de l'air de façon à obtenir une atmosphère d'essai à 3 000 ml/m³ de mélange vaporisé dans l'air. Dix rats albinos (cinq mâles et cinq femelles) sont exposés une heure à l'atmosphère d'essai et ensuite observés pendant 14 jours. Si au moins cinq des animaux meurent au cours de cette période d'observation, on admet que la CL₅₀ du mélange est égale ou inférieure à 3 000 ml/m³.
 - Un échantillon de la vapeur en équilibre avec le mélange liquide est utilisé pour constituer une atmosphère d'essai. Dix rats albinos (cinq mâles et cinq femelles) sont exposés une heure à l'atmosphère d'essai et ensuite observés pendant 14 jours. Si au moins cinq des animaux meurent pendant cette période d'observation, on admet que le mélange a une volatilité égale ou supérieure à la CL₅₀ du mélange.
- 2.2.61.1.9.5 Un mélange n'est affecté au groupe d'emballage III que s'il répond aux deux critères ci-après, et s'il ne satisfait pas aux critères des groupes d'emballage I ou II:
- Un échantillon du mélange liquide est vaporisé et dilué avec de l'air de façon à obtenir une atmosphère d'essai à 5 000 ml/m³ de mélange vaporisé dans l'air. Dix rats albinos (cinq mâles et cinq femelles) sont exposés une heure à l'atmosphère d'essai et ensuite observés pendant 14 jours. Si au moins cinq des animaux meurent au cours de cette période d'observation, on admet que la CL₅₀ du mélange est égale ou inférieure à 5 000 ml/m³.
 - La concentration de vapeur (volatilité) du mélange liquide est mesurée; si elle est égale ou supérieure à 1 000 ml/m³, on admet que le mélange a une volatilité égale ou supérieure à 1/5 de la CL₅₀ du mélange.

Méthodes de calcul de la toxicité des mélanges à l'ingestion et à l'absorption cutanée

- 2.2.61.1.10 Pour classer les mélanges de la classe 6.1 et les affecter au groupe d'emballage approprié conformément aux critères de toxicité à l'ingestion et à l'absorption cutanée (voir 2.2.61.1.3), il convient de calculer la DL₅₀ aiguë du mélange.
- 2.2.61.1.10.1 Si un mélange ne contient qu'une substance active dont la DL₅₀ est connue, à défaut de données fiables sur la toxicité aiguë à l'ingestion et à l'absorption cutanée du mélange à transporter, on peut obtenir la DL₅₀ à l'ingestion ou à l'absorption cutanée par la méthode suivante:

$$DL_{50} \text{ de la préparation} = \frac{DL_{50} \text{ de la substance active} \times 100}{\text{pourcentage de substance active (masse)}}$$

- 2.2.61.1.10.2 Si un mélange contient plus d'une substance active, on peut recourir à trois méthodes possibles pour calculer sa DL₅₀ à l'ingestion ou à l'absorption cutanée. La méthode recommandée consiste à obtenir des données fiables sur la toxicité aiguë à l'ingestion et à l'absorption cutanée concernant le mélange réel à transporter. S'il n'existe pas de données précises fiables, on aura recours à l'une des méthodes suivantes:
- Classer la préparation en fonction du constituant le plus dangereux du mélange comme s'il était présent dans la même concentration que la concentration totale de tous les constituants actifs; ou

b) Appliquer la formule:

$$\frac{C_A}{T_A} + \frac{C_B}{T_B} + \dots + \frac{C_Z}{T_Z} = \frac{100}{T_M}$$

dans laquelle:

C = la concentration en pourcentage du constituant A, B, ... Z du mélange;
 T = la DL₅₀ à l'ingestion du constituant A, B, ... Z;
 T_M = la DL₅₀ à l'ingestion du mélange.

NOTA: Cette formule peut aussi servir pour les toxicités à l'absorption cutanée, à condition que ce renseignement existe pour les mêmes espèces en ce qui concerne tous les constituants. L'utilisation de cette formule ne tient pas compte des phénomènes éventuels de potentialisation ou de protection.

Classement des pesticides

2.2.61.1.11 Toutes les substances actives des pesticides et leurs préparations pour lesquelles la CL₅₀ ou la DL₅₀ sont connues et qui sont classées dans la classe 6.1 doivent être affectées aux groupes d'emballage appropriés, conformément aux 2.2.61.1.6 à 2.2.61.1.9 ci-dessus. Les substances et les préparations qui présentent des risques subsidiaires doivent être classées selon le tableau d'ordre de prépondérance des caractéristiques de danger du 2.1.3.10 et relever du groupe d'emballage approprié.

2.2.61.1.11.1 Si la DL₅₀ à l'ingestion ou à l'absorption cutanée d'une préparation de pesticides n'est pas connue, mais que l'on connaît la DL₅₀ de son ingrédient ou de ses ingrédients actifs, la DL₅₀ de la préparation peut être obtenue en suivant la méthode exposée en 2.2.61.1.10.

NOTA: Les données de toxicité concernant la DL₅₀ d'un certain nombre de pesticides courants peuvent être trouvées dans l'édition la plus récente de la publication "The WHO Recommended Classification of Pesticides by hazard and guidelines to classification" que l'on peut se procurer auprès du Programme international sur la sécurité des substances chimiques, Organisation mondiale de la santé (OMS), CH-1211 Genève 27, Suisse. Si ce document peut être utilisé comme source de données sur la DL₅₀ des pesticides, son système de classification ne doit pas être utilisé aux fins du classement des pesticides pour le transport, ou de leur affectation à un groupe d'emballage, lesquels doivent être conformes à l'ADR.

2.2.61.1.11.2 La désignation officielle utilisée pour le transport du pesticide doit être choisie en fonction de l'ingrédient actif, de l'état physique du pesticide et de tout risque subsidiaire que celui-ci est susceptible de présenter (voir 3.1.2).

2.2.61.1.12 Lorsque les matières de la classe 6.1, par suite d'adjonctions, passent dans d'autres catégories de danger que celles auxquelles appartiennent les matières nommément mentionnées au tableau A du chapitre 3.2, ces mélanges ou solutions doivent être affectés aux rubriques dont ils relèvent sur la base de leur danger réel.

NOTA: Pour classer les solutions et les mélanges (tels que préparations et déchets), voir également 2.1.3.

2.2.61.1.13 Sur la base des critères des 2.2.61.1.6 à 2.2.61.1.11, on peut également déterminer si la nature d'une solution ou d'un mélange nommément mentionnés ou contenant une matière nommément mentionnée est telle que cette solution ou ce mélange ne sont pas soumis aux prescriptions relatives à la présente classe.

2.2.61.1.14 Les matières, solutions et mélanges, à l'exception des matières et préparations servant de pesticides, qui ne répondent pas aux critères des Directives 67/548/CEE³ ou 1999/45/CE⁴ telles que modifiées et ne sont donc pas classés comme très toxiques, toxiques ou nocives selon ces directives telles que modifiées, peuvent être considérés comme des matières n'appartenant pas à la classe 6.1.

2.2.61.2 *Matières non admises au transport*

2.2.61.2.1 Les matières chimiquement instables de la classe 6.1 ne sont pas admises au transport à moins que des mesures nécessaires pour empêcher leur décomposition ou leur polymérisation dangereuse pendant le transport aient été prises. A cette fin, il y a lieu notamment de veiller à ce que les récipients et citernes ne contiennent pas de matières pouvant provoquer ces réactions.

2.2.61.2.2 Les matières et mélanges suivants ne sont pas admis au transport:

- Le cyanure d'hydrogène (anhydre ou en solution), ne répondant pas aux descriptions des Nos ONU 1051, 1613, 1614 et 3294;
- Les métaux carbonyles ayant un point d'éclair inférieur à 23 °C, autres que les Nos ONU 1259 NICKEL-TÉTRACARBONYLE et 1994 FER-PENTACARBONYLE;
- Le TÉTRACHLORO-2,3,7,8 DIBENZO-P-DIOXINE (TCDD) en concentrations considérées comme très toxiques selon les critères du 2.2.61.1.7;
- Le No ONU 2249 ÉTHER DICHLORODIMÉTHYLIQUE SYMÉTRIQUE;
- Les préparations de phosphures sans additif pour retarder le dégagement de gaz toxiques inflammables.

³ Directive du Conseil 67/548/CEE du 27 juin 1967 concernant le rapprochement des dispositions législatives, réglementaires et administratives relatives à la classification, à l'emballage et à l'étiquetage des matières dangereuses (Journal officiel des Communautés européennes No L 196 du 16 août 1967).

⁴ Directive 1999/45/CE du Parlement européen et du Conseil du 31 mai 1999 concernant le rapprochement des dispositions législatives, réglementaires et administratives des États membres relatives à la classification, à l'emballage et à l'étiquetage des préparations dangereuses (Journal officiel des Communautés européennes No L 200 du 30 juillet 1999).

2.2.61.3 *Liste des rubriques collectives***Matières toxiques sans risque subsidiaire**

Organiques	liquides^a	T1	1583 CHLOROPICRINE EN MÉLANGE, N.S.A. 1602 COLORANT LIQUIDE TOXIQUE, N.S.A. ou 1602 MATIÈRE INTERMÉDIAIRE LIQUIDE POUR COLORANT, TOXIQUE, N.S.A. 1693 MATIÈRE LIQUIDE SERVANT A LA PRODUCTION DE GAZ LACRYMOGÈNES, N.S.A. 1851 MÉDICAMENT LIQUIDE TOXIQUE, N.S.A. 2206 ISOCYANATES TOXIQUES, N.S.A. ou 2206 ISOCYANATE TOXIQUE EN SOLUTION, N.S.A. 3140 ALCALOÏDES LIQUIDES, N.S.A. ou 3140 SELS D'ALCALOÏDES LIQUIDES, N.S.A. 3142 DÉSINFECTANT LIQUIDE TOXIQUE, N.S.A. 3144 COMPOSÉ LIQUIDE DE NICOTINE, N.S.A. ou 3144 PRÉPARATION LIQUIDE DE NICOTINE, N.S.A. 3172 TOXINES EXTRAITES D'ORGANISMES VIVANTS, LIQUIDES, N.S.A. 3276 NITRILES LIQUIDES TOXIQUES, N.S.A. 3278 COMPOSÉ ORGANOPHOSPHORÉ LIQUIDE TOXIQUE, N.S.A. 3381 LIQUIDE TOXIQUE À L'INHALATION, N.S.A., de CL ₅₀ inférieure ou égale à 200 ml/m ³ et de concentration de vapeur saturée supérieure ou égale à 500 CL ₅₀ 3382 LIQUIDE TOXIQUE À L'INHALATION, N.S.A., de CL ₅₀ inférieure ou égale à 1000 ml/m ³ et de concentration de vapeur saturée supérieure ou égale à 10 CL ₅₀ 2810 LIQUIDE TOXIQUE ORGANIQUE, N.S.A.
	solides^{a, b}	T2	1544 ALCALOÏDES SOLIDES, N.S.A. ou 1544 SELS D'ALCALOÏDES SOLIDES, N.S.A. 1601 DÉSINFECTANT SOLIDE TOXIQUE, N.S.A. 1655 COMPOSÉ SOLIDE DE NICOTINE, N.S.A. ou 1655 PRÉPARATION SOLIDE DE NICOTINE, N.S.A. 3448 MATIÈRE SOLIDE SERVANT À LA PRODUCTION DE GAZ LACRYMOGÈNES, N.S.A. 3143 COLORANT SOLIDE TOXIQUE, N.S.A. ou 3143 MATIÈRE INTERMÉDIAIRE SOLIDE POUR COLORANT TOXIQUE, N.S.A. 3462 TOXINES EXTRAITES D'ORGANISMES VIVANTS, SOLIDES, N.S.A. 3249 MÉDICAMENT SOLIDE TOXIQUE, N.S.A. 3464 COMPOSÉ ORGANOPHOSPHORÉ SOLIDE TOXIQUE, N.S.A. 3439 NITRILES SOLIDES TOXIQUES, N.S.A. 2811 SOLIDE ORGANIQUE TOXIQUE, N.S.A.
Organométalliques^{c, d}		T3	2026 COMPOSÉ PHÉNYLMERCURIQUE, N.S.A. 2788 COMPOSÉ ORGANIQUE LIQUIDE DE L'ÉTAIN, N.S.A. 3146 COMPOSÉ ORGANIQUE SOLIDE DE L'ÉTAIN, N.S.A. 3280 COMPOSÉ ORGANIQUE DE L'ARSENIC, LIQUIDE, N.S.A. 3465 COMPOSÉ ORGANIQUE DE L'ARSENIC, SOLIDE, N.S.A. 3281 MÉTAUX-CARBONYLES, LIQUIDES, N.S.A. 3466 MÉTAUX-CARBONYLES, SOLIDES, N.S.A. 3282 COMPOSÉ ORGANOMÉTALLIQUE LIQUIDE TOXIQUE, N.S.A. 3467 COMPOSÉ ORGANOMÉTALLIQUE SOLIDE TOXIQUE, N.S.A.

(suite page suivante)

^a Les matières et préparations contenant des alcaloïdes ou de la nicotine utilisées comme pesticides doivent être classées sous les Nos ONU 2588 PESTICIDE SOLIDE TOXIQUE, N.S.A., 2902 PESTICIDE LIQUIDE TOXIQUE, N.S.A., ou 2903 PESTICIDE LIQUIDE TOXIQUE, INFLAMMABLE, N.S.A.

^b Les matières actives ainsi que les triturations ou les mélanges de matières destinées aux laboratoires et aux expériences ainsi qu'à la fabrication de produits pharmaceutiques avec d'autres matières doivent être classées selon leur toxicité (voir 2.2.61.1.7 à 2.2.61.1.11).

^c Les matières auto-échauffantes faiblement toxiques et les composés organométalliques spontanément inflammables sont des matières de la classe 4.2.

^d Les matières hydroréactives faiblement toxiques et les composés organométalliques hydroréactifs sont des matières de la classe 4.3.

2.2.61.3 Liste des rubriques collectives (suite)

Matières toxiques sans risque subsidiaire

Inorganiques	liquides ^e	T4	1556 COMPOSÉ LIQUIDE DE L'ARSENIC, N.S.A., inorganique, notamment: arséniate n.s.a., arsénite n.s.a. et sulfures d'arsenic n.s.a. 1935 CYANURE EN SOLUTION, N.S.A. 2024 COMPOSÉ DU MERCURE, LIQUIDE, N.S.A. 3141 COMPOSÉ INORGANIQUE LIQUIDE DE L'ANTIMOINE, N.S.A. 3440 COMPOSÉ DU SÉLÉNIUM, LIQUIDE, N.S.A. 3381 LIQUIDE TOXIQUE À L'INHALATION, N.S.A., de CL ₅₀ inférieure ou égale à 200 ml/m ³ et de concentration de vapeur saturée supérieure ou égale à 500 CL ₅₀ 3382 LIQUIDE TOXIQUE À L'INHALATION, N.S.A., de CL ₅₀ inférieure ou égale à 1000 ml/m ³ et de concentration de vapeur saturée supérieure ou égale à 10 CL ₅₀ 3287 LIQUIDE INORGANIQUE TOXIQUE, N.S.A.
	solides ^{f, g}	T5	1549 COMPOSÉ INORGANIQUE SOLIDE DE L'ANTIMOINE, N.S.A. 1557 COMPOSÉ SOLIDE DE L'ARSENIC, N.S.A., inorganique, notamment: arséniate n.s.a., arsénite n.s.a. et sulfures d'arsenic n.s.a. 1564 COMPOSÉ DU BARYUM, N.S.A. 1566 COMPOSÉ DU BÉRYLLIUM, N.S.A. 1588 CYANURES INORGANIQUE SOLIDES, N.S.A. 1707 COMPOSÉ DU THALLIUM, N.S.A. 2025 COMPOSÉ SOLIDE DU MERCURE, N.S.A. 2291 COMPOSÉ SOLUBLE DU PLOMB, N.S.A. 2570 COMPOSÉ DU CADMIUM 2630 SÉLÉNIATES ou 2630 SÉLÉNITES 2856 FLUOROSILICATES, N.S.A. 3283 COMPOSÉ DU SÉLÉNIUM, SOLIDE, N.S.A. 3284 COMPOSÉ DU TELLURE, N.S.A. 3285 COMPOSÉ DU VANADIUM, N.S.A. 3288 SOLIDE INORGANIQUE TOXIQUE, N.S.A.
Pesticides	liquides ^h	T6	2992 CARBAMATE PESTICIDE LIQUIDE TOXIQUE 2994 PESTICIDE ARSENICAL LIQUIDE TOXIQUE 2996 PESTICIDE ORGANOCHLORÉ LIQUIDE TOXIQUE 2998 TRIAZINE PESTICIDE LIQUIDE TOXIQUE 3006 THIOCARBAMATE PESTICIDE LIQUIDE TOXIQUE 3010 PESTICIDE CUIVRIQUE LIQUIDE TOXIQUE 3012 PESTICIDE MERCURIEL LIQUIDE TOXIQUE 3014 NITROPHÉNOL SUBSTITUÉ PESTICIDE LIQUIDE TOXIQUE 3016 PESTICIDE BIPYRIDYLIQUE LIQUIDE TOXIQUE 3018 PESTICIDE ORGANOPHOSPHORÉ LIQUIDE TOXIQUE 3020 PESTICIDE ORGANOSTANNIQUE LIQUIDE TOXIQUE 3026 PESTICIDE COUMARINIQUE LIQUIDE TOXIQUE 3348 ACIDE PHÉNOXYACÉTIQUE, DÉRIVÉ PESTICIDE LIQUIDE, TOXIQUE 3352 PYRÉTHROÏDE PESTICIDE LIQUIDE TOXIQUE 2902 PESTICIDE LIQUIDE TOXIQUE, N.S.A.
	solides ^h	T7	2757 CARBAMATE PESTICIDE SOLIDE TOXIQUE 2759 PESTICIDE ARSENICAL SOLIDE TOXIQUE 2761 PESTICIDE ORGANOCHLORÉ SOLIDE TOXIQUE 2763 TRIAZINE PESTICIDE SOLIDE TOXIQUE 2771 THIOCARBAMATE PESTICIDE SOLIDE TOXIQUE 2775 PESTICIDE CUIVRIQUE SOLIDE TOXIQUE 2777 PESTICIDE MERCURIEL SOLIDE TOXIQUE 2779 NITROPHÉNOL SUBSTITUÉ PESTICIDE SOLIDE TOXIQUE 2781 PESTICIDE BIPYRIDYLIQUE SOLIDE TOXIQUE 2783 PESTICIDE ORGANOPHOSPHORÉ SOLIDE TOXIQUE 2786 PESTICIDE ORGANOSTANNIQUE SOLIDE TOXIQUE 3027 PESTICIDE COUMARINIQUE SOLIDE TOXIQUE 3048 PESTICIDE AU PHOSPHORE D'ALUMINIUM 3345 ACIDE PHÉNOXYACÉTIQUE, DÉRIVÉ PESTICIDE SOLIDE, TOXIQUE 3349 PYRETROÏDE PESTICIDE SOLIDE TOXIQUE 2588 PESTICIDE SOLIDE TOXIQUE, N.S.A.

(suite à la page suivante)

^e Le fulminate de mercure humidifié avec au moins 20% (masse) d'eau ou d'un mélange d'alcool et d'eau est une matière de la classe 1, No ONU 0135.

^f Les ferricyanures, les ferrocyanures et les sulfocyanures alcalins et d'ammonium ne sont pas soumis aux prescriptions de l'ADR.

^g Les sels de plomb et les pigments de plomb qui, mélangés à 1 pour 1 000 avec l'acide chlorhydrique 0,07 M et agités pendant une heure à 23 °C ± 2 °C, ne sont solubles qu'à 5 % au plus, ne sont pas soumis aux prescriptions de l'ADR.

^h Les objets imprégnés de ce pesticide, tels que les assiettes en carton, les bandes de papier, les boules d'ouate, les plaques de matière plastique, dans des enveloppes hermétiquement fermées, ne sont pas soumis aux prescriptions de l'ADR.

2.2.61.3 Liste des rubriques collectives (suite)

Matières toxiques sans risque subsidiaire

Échantillons	T8	3315 ÉCHANTILLON CHIMIQUE TOXIQUE
Autres matières toxiquesⁱ	T9	3243 SOLIDES CONTENANT DU LIQUIDE TOXIQUE, N.S.A.

Matières toxiques avec risque(s) subsidiaire(s)

Inflammables	liquides^{j, k}	TF1	3071 MERCAPTANS LIQUIDES TOXIQUES, INFLAMMABLES, N.S.A. ou
			3071 MERCAPTANS EN MÉLANGE LIQUIDE TOXIQUE, INFLAMMABLE, N.S.A.
			3080 ISOCYANATES TOXIQUES, INFLAMMABLES, N.S.A., ou
TF	pesticides (point d'éclair de 23 °C au moins)	TF2	3080 ISOCYANATE TOXIQUE, INFLAMMABLE, EN SOLUTION, N.S.A.
			3275 NITRILES TOXIQUES, INFLAMMABLES, N.S.A.
			3279 COMPOSÉ ORGANOPHOSPHORÉ TOXIQUE, INFLAMMABLE, N.S.A.
			3383 LIQUIDE TOXIQUE À L'INHALATION, INFLAMMABLE, N.S.A., de CL ₅₀ inférieure ou égale à 200 ml/m ³ et de concentration de vapeur saturée supérieure ou égale à 500 CL ₅₀
			3384 LIQUIDE TOXIQUE À L'INHALATION, INFLAMMABLE, N.S.A., de CL ₅₀ inférieure ou égale à 1 000 ml/m ³ et de concentration de vapeur saturée supérieure ou égale à 10 CL ₅₀
			2929 LIQUIDE ORGANIQUE TOXIQUE, INFLAMMABLE, N.S.A.
			2991 CARBAMATE PESTICIDE LIQUIDE TOXIQUE, INFLAMMABLE
			2993 PESTICIDE ARSENICAL LIQUIDE TOXIQUE, INFLAMMABLE
			2995 PESTICIDE ORGANOCHLORÉ LIQUIDE TOXIQUE, INFLAMMABLE
			2997 TRIAZINE PESTICIDE LIQUIDE TOXIQUE, INFLAMMABLE
			3005 DITHIOCARBAMATE PESTICIDE LIQUIDE TOXIQUE, INFLAMMABLE
			3009 PESTICIDE CUIVRIQUE LIQUIDE TOXIQUE, INFLAMMABLE
			3011 PESTICIDE MERCURIEL LIQUIDE TOXIQUE, INFLAMMABLE
			3013 NITROPHÉNOL SUBSTITUÉ PESTICIDE LIQUIDE TOXIQUE, INFLAMMABLE
			3015 PESTICIDE BIPYRIDYLIQUE LIQUIDE TOXIQUE, INFLAMMABLE
3017 PESTICIDE ORGANOPHOSPHORÉ LIQUIDE TOXIQUE, INFLAMMABLE			
3019 PESTICIDE ORGANOSTANNIQUE LIQUIDE TOXIQUE, INFLAMMABLE			
3025 PESTICIDE COUMARINIQUE LIQUIDE TOXIQUE, INFLAMMABLE			
3347 ACIDE PHÉNOXYACÉTIQUE, DÉRIVÉ PESTICIDE LIQUIDE, TOXIQUE, INFLAMMABLE			
3351 PYRÉTHROÏDE PESTICIDE LIQUIDE TOXIQUE, INFLAMMABLE			
2903 PESTICIDE LIQUIDE TOXIQUE, INFLAMMABLE, N.S.A.			
Solides auto-échauffantes^c	solides	TF3	1700 CHANDELLES LACRYMOGÈNES
			2930 SOLIDE ORGANIQUE TOXIQUE, INFLAMMABLE, N.S.A.
			3124 SOLIDE TOXIQUE, AUTO-ÉCHAUFFANT, N.S.A.
TS			

(suite page suivante)

^c Les matières auto-échauffantes faiblement toxiques et les composés organométalliques spontanément inflammables sont des matières de la classe 4.2.

ⁱ Les mélanges de matières solides qui ne sont pas soumises aux prescriptions de l'ADR et de liquides toxiques peuvent être transportés sous le No ONU 3243 sans que les critères de classement de la classe 6.1 leur soient d'abord appliqués, à condition qu'aucun liquide excédent ne soit visible au moment du chargement de la marchandise ou de la fermeture de l'emballage du conteneur ou de l'unité de transport. Chaque emballage doit correspondre à un type de construction qui a passé avec succès l'épreuve d'étanchéité pour le groupe d'emballage II. Ce numéro ne doit pas être utilisé pour les matières solides contenant un liquide du groupe d'emballage I.

^j Les matières liquides inflammables très toxiques ou toxiques dont le point d'éclair est inférieur à 23 °C - à l'exclusion des matières très toxiques à l'inhalation, c'est-à-dire les Nos ONU 1051, 1092, 1098, 1143, 1163, 1182, 1185, 1238, 1239, 1244, 1251, 1259, 1613, 1614, 1695, 1994, 2334, 2382, 2407, 2438, 2480, 2482, 2484, 2485, 2606, 2929, 3279 et 3294 - sont des matières de la classe 3.

^k Les matières liquides inflammables faiblement toxiques, à l'exception des matières et préparations servant de pesticides, ayant un point d'éclair compris entre 23 °C et 60 °C, valeurs limites comprises, sont des matières de la classe 3.

2.2.61.3 Liste des rubriques collectives (suite)

Matières toxiques avec risque(s) subsidiaire(s)

Hydroréactives ^d	liquides	TW1	3385	LIQUIDE TOXIQUE À L'INHALATION, HYDRORÉACTIF, N.S.A., de CL ₅₀ inférieure ou égale à 200 ml/m ³ et de concentration de vapeur saturée supérieure ou égale à 500 CL ₅₀
			3386	LIQUIDE TOXIQUE À L'INHALATION, HYDRORÉACTIF, N.S.A., de CL ₅₀ inférieure ou égale à 1000 ml/m ³ et de concentration de vapeur saturée supérieure ou égale à 10 CL ₅₀
TW	solides ⁿ	TW2	3123	LIQUIDE TOXIQUE, HYDRORÉACTIF, N.S.A.
			3125	SOLIDE TOXIQUE, HYDRORÉACTIF, N.S.A.
Comburantes ^l	liquides	TO1	3387	LIQUIDE TOXIQUE À L'INHALATION, COMBURANT, N.S.A., de CL ₅₀ inférieure ou égale à 200 ml/m ³ et de concentration de vapeur saturée supérieure ou égale à 500 CL ₅₀
			3388	LIQUIDE TOXIQUE À L'INHALATION, COMBURANT, N.S.A., de CL ₅₀ inférieure ou égale à 1000 ml/m ³ et de concentration de vapeur saturée supérieure ou égale à 10 CL ₅₀
TO	solides	TO2	3122	LIQUIDE TOXIQUE, COMBURANT, N.S.A.
			3086	SOLIDE TOXIQUE, COMBURANT, N.S.A.
Corrosives ^m	liquides	TC1	3277	CHLOROFORMIATES TOXIQUES, CORROSIFS, N.S.A.
			3361	CHLOROSILANES TOXIQUES, CORROSIFS, N.S.A.
TC	organiques	TC2	3389	LIQUIDE TOXIQUE À L'INHALATION, CORROSIF, N.S.A., de CL ₅₀ inférieure ou égale à 200 ml/m ³ et de concentration de vapeur saturée supérieure ou égale à 500 CL ₅₀
			3390	LIQUIDE TOXIQUE À L'INHALATION, CORROSIF, N.S.A., de CL ₅₀ inférieure ou égale à 1000 ml/m ³ et de concentration de vapeur saturée supérieure ou égale à 10 CL ₅₀
TC	solides	TC2	2927	LIQUIDE ORGANIQUE TOXIQUE, CORROSIF, N.S.A.
			2928	SOLIDE ORGANIQUE TOXIQUE, CORROSIF, N.S.A.
TC	liquides	TC3	3389	LIQUIDE TOXIQUE À L'INHALATION, CORROSIF, N.S.A., de CL ₅₀ inférieure ou égale à 200 ml/m ³ et de concentration de vapeur saturée supérieure ou égale à 500 CL ₅₀
			3390	LIQUIDE TOXIQUE À L'INHALATION, CORROSIF, N.S.A., de CL ₅₀ inférieure ou égale à 1000 ml/m ³ et de concentration de vapeur saturée supérieure ou égale à 10 CL ₅₀
TC	inorganiques	TC4	3289	LIQUIDE INORGANIQUE TOXIQUE, CORROSIF, N.S.A.
			3290	SOLIDE INORGANIQUE TOXIQUE, CORROSIF, N.S.A.
Inflammables, corrosives	TFC		2742	CHLOROFORMIATES TOXIQUES, CORROSIFS, INFLAMMABLES, N.S.A.
			3362	CHLOROSILANES TOXIQUES, CORROSIFS, INFLAMMABLES, N.S.A.
TFC			3488	LIQUIDE TOXIQUE À L'INHALATION, INFLAMMABLE, CORROSIF, N.S.A., de CL ₅₀ inférieure ou égale à 200 ml/m ³ et de concentration de vapeur saturée supérieure ou égale à 500 CL ₅₀
			3489	LIQUIDE TOXIQUE À L'INHALATION, INFLAMMABLE, CORROSIF, N.S.A., de CL ₅₀ inférieure ou égale à 1 000 ml/m ³ et de concentration de vapeur saturée supérieure ou égale à 10 CL ₅₀
Inflammables, hydroréactives	TFW		3490	LIQUIDE TOXIQUE À L'INHALATION, HYDRORÉACTIF, INFLAMMABLE, N.S.A., de CL ₅₀ inférieure ou égale à 200 ml/m ³ et de concentration de vapeur saturée supérieure ou égale à 500 CL ₅₀
			3491	LIQUIDE TOXIQUE À L'INHALATION, HYDRORÉACTIF, INFLAMMABLE, N.S.A., de CL ₅₀ inférieure ou égale à 1 000 ml/m ³ et de concentration de vapeur saturée supérieure ou égale à 10 CL ₅₀

^d Les matières hydroréactives faiblement toxiques et les composés organométalliques hydroréactifs sont des matières de la classe 4.3.

^l Les matières comburantes faiblement toxiques sont des matières de la classe 5.1.

^m Les matières faiblement toxiques et faiblement corrosives sont des matières de la classe 8.

ⁿ Les phosphures de métaux affectés au Nos ONU 1360, 1397, 1432, 1714, 2011 et 2013 sont des matières de la classe 4.3.

2.2.62 Classe 6.2 Matières infectieuses

2.2.62.1 Critères

2.2.62.1.1 Le titre de la classe 6.2 couvre les matières infectieuses. Aux fins de l'ADR, les "*matières infectieuses*" sont les matières dont on sait ou dont on a des raisons de penser qu'elles contiennent des agents pathogènes. Les agents pathogènes sont définis comme des micro-organismes (y compris les bactéries, les virus, les rickettsies, les parasites et les champignons) et d'autres agents tels que les prions, qui peuvent provoquer des maladies chez l'homme ou chez l'animal.

NOTA 1: Les micro-organismes et les organismes génétiquement modifiés, les produits biologiques, les échantillons de diagnostic et les animaux vivants infectés doivent être affectés à cette classe s'ils en remplissent les conditions.

2: Les toxines d'origine végétale, animale ou bactérienne qui ne contiennent aucune matière ou aucun organisme infectieux ou qui ne sont pas contenues dans des matières ou organismes infectieux sont des matières de la classe 6.1, Nos ONU 3172 ou 3462.

2.2.62.1.2 Les matières de la classe 6.2 sont subdivisées comme suit:

- I1 Matières infectieuses pour l'homme;
- I2 Matières infectieuses pour les animaux uniquement;
- I3 Déchets d'hôpital;
- I4 Matières biologiques.

Définitions

2.2.62.1.3 Aux fins de l'ADR, on entend par:

"Produits biologiques", des produits dérivés d'organismes vivants et qui sont fabriqués et distribués conformément aux prescriptions des autorités nationales compétentes qui peuvent imposer des conditions d'autorisation spéciales et sont utilisés pour prévenir, traiter ou diagnostiquer des maladies chez l'homme ou l'animal, ou à des fins de mise au point, d'expérimentation ou de recherche. Ils englobent des produits finis ou non finis tels que vaccins, mais ne sont pas limités à ceux-ci;

"Cultures", le résultat d'opérations ayant pour objet la reproduction d'agents pathogènes. Cette définition n'inclut pas les échantillons prélevés sur des patients humains ou animaux tels qu'ils sont définis dans le présent paragraphe;

"Déchets médicaux ou déchets d'hôpital", des déchets provenant de traitements médicaux administrés à des animaux ou à des êtres humains ou de la recherche biologique;

"Échantillons prélevés sur des patients", des matériaux humains ou animaux recueillis directement à partir de patients humains ou animaux, y compris, mais non limitativement, les excréta, les sécrétions, le sang et ses composants, les prélèvements de tissus et de liquides tissulaires et les organes transportés à des fins de recherche, de diagnostic, d'enquête, de traitement ou de prévention.

Classification

2.2.62.1.4 Les matières infectieuses doivent être classées dans la classe 6.2 et affectées aux Nos ONU 2814, 2900, 3291 ou 3373, selon le cas.

Les matières infectieuses sont réparties dans les catégories définies ci-après:

2.2.62.1.4.1 **Catégorie A:** Matière infectieuse qui, de la manière dont elle est transportée, peut, lorsqu'une exposition se produit, provoquer une invalidité permanente ou une maladie mortelle ou potentiellement mortelle chez l'homme ou l'animal, jusque-là en bonne santé. Des exemples de matières répondant à ces critères figurent dans le tableau accompagnant le présent paragraphe.

NOTA: Une exposition a lieu lorsqu'une matière infectieuse s'échappe de l'emballage de protection et entre en contact avec un être humain ou un animal.

- a) Les matières infectieuses répondant à ces critères qui provoquent des maladies chez l'homme ou à la fois chez l'homme et chez l'animal sont affectées au No ONU 2814. Celles qui ne provoquent des maladies que chez l'animal sont affectées au No ONU 2900;
- b) L'affectation aux Nos ONU 2814 ou 2900 est fondée sur les antécédents médicaux et symptômes connus de l'être humain ou animal source, les conditions endémiques locales ou le jugement du spécialiste concernant l'état individuel de l'être humain ou animal source.

NOTA 1: La désignation officielle de transport pour le No ONU 2814 est "MATIÈRE INFECTIEUSE POUR L'HOMME". La désignation officielle de transport pour le No ONU 2900 est "MATIÈRE INFECTIEUSE POUR LES ANIMAUX uniquement".

2: Le tableau ci-après n'est pas exhaustif. Les matières infectieuses, y compris les agents pathogènes nouveaux ou émergents, qui n'y figurent pas mais répondent aux mêmes critères doivent être classées dans la catégorie A. En outre, une matière dont on ne peut déterminer si elle répond ou non aux critères doit être incluse dans la catégorie A.

3: Dans le tableau ci-après, les micro-organismes mentionnés en italiques sont des bactéries, des mycoplasmes, des rickettsies ou des champignons.

**EXEMPLES DE MATIÈRES INFECTIEUSES CLASSÉES DANS LA CATÉGORIE A
SOUS QUELQUE FORME QUE CE SOIT, SAUF INDICATION CONTRAIRE
(2.2.62.1.4.1)**

No ONU et désignation	Micro-organisme
<p>2814 Matière infectieuse pour l'homme</p>	<p><i>Bacillus anthracis</i> (cultures seulement) <i>Brucella abortus</i> (cultures seulement) <i>Brucella melitensis</i> (cultures seulement) <i>Brucella suis</i> (cultures seulement) <i>Burkholderia mallei</i> – <i>Pseudomonas mallei</i> – Morve (cultures seulement) <i>Burkholderia pseudomallei</i> – <i>Pseudomonas pseudomallei</i> (cultures seulement) <i>Chlamydia psittaci</i> (cultures seulement) <i>Clostridium botulinum</i> (cultures seulement) <i>Coccidioides immitis</i> (cultures seulement) <i>Coxiella burnetii</i> (cultures seulement) Virus de la fièvre hémorragique de Crimée et du Congo Virus de la dengue (cultures seulement) Virus de l'encéphalite équine orientale (cultures seulement) <i>Escherichia coli</i>, verotoxinogène (cultures seulement)^a Virus d'Ebola Virus flexal <i>Francisella tularensis</i> (cultures seulement) Virus de Guanarito Virus Hantaan Hantavirus causant la fièvre hémorragique avec syndrome rénal Virus Hendra Virus de l'hépatite B (cultures seulement) Virus de l'herpès B (cultures seulement) Virus de l'immunodéficience humaine (cultures seulement) Virus hautement pathogène de la grippe aviaire (cultures seulement) Virus de l'encéphalite japonaise (cultures seulement) Virus de Junin Virus de la maladie de la forêt de Kyasanur Virus de la fièvre de Lassa Virus de Machupo Virus de Marbourg Virus de la variole du singe <i>Mycobacterium tuberculosis</i> (cultures seulement)^a Virus de Nipah Virus de la fièvre hémorragique d'Omsk Virus de la polio (cultures seulement) Virus de la rage (cultures seulement) <i>Rickettsia prowazekii</i> (cultures seulement) <i>Rickettsia rickettsii</i> (cultures seulement) Virus de la fièvre de la vallée du Rift (cultures seulement) Virus de l'encéphalite vernoestivale russe (cultures seulement) Virus de Sabia <i>Shigella dysenteriae</i> type 1 (cultures seulement)^a Virus de l'encéphalite à tiques (cultures seulement) Virus de la variole Virus de l'encéphalite équine du Venezuela (cultures seulement) Virus du Nil occidental (cultures seulement) Virus de la fièvre jaune (cultures seulement) <i>Yersinia pestis</i> (cultures seulement)</p>

^a Cependant, lorsque les cultures sont destinées à des fins diagnostiques ou cliniques, elles peuvent être classées comme matières infectieuses de catégorie B.

EXEMPLES DE MATIÈRES INFECTIEUSES CLASSÉES DANS LA CATÉGORIE A SOUS QUELQUE FORME QUE CE SOIT, SAUF INDICATION CONTRAIRE (2.2.62.1.4.1)	
No ONU et désignation	Micro-organisme
2900 Matière infectieuse pour les animaux uniquement	Virus de la fièvre porcine africaine (cultures seulement) Paramyxovirus aviaire type 1 – virus de la maladie de Newcastle vélogénique (cultures seulement) Virus de la peste porcine classique (cultures seulement) Virus de la fièvre aphteuse (cultures seulement) Virus de la dermatose nodulaire (cultures seulement) <i>Mycoplasma mycoides</i> – Péripleumonie contagieuse bovine (cultures seulement) Virus de la peste des petits ruminants (cultures seulement) Virus de la peste bovine (cultures seulement) Virus de la variole ovine (cultures seulement) Virus de la variole caprine (cultures seulement) Virus de la maladie vésiculeuse du porc (cultures seulement) Virus de la stomatite vésiculaire (cultures seulement)

2.2.62.1.4.2 **Catégorie B:** Matière infectieuse qui ne répond pas aux critères de classification dans la catégorie A. Les matières infectieuses de la catégorie B doivent être affectées au No ONU 3373.

NOTA: La désignation officielle de transport pour le No ONU 3373 est "MATIÈRE BIOLOGIQUE, CATÉGORIE B".

2.2.62.1.5 *Exemptions*

2.2.62.1.5.1 Les matières qui ne contiennent pas de matières infectieuses ou qui ne sont pas susceptibles de provoquer une maladie chez l'homme ou l'animal ne sont pas soumises à l'ADR sauf si elles répondent aux critères d'inclusion dans une autre classe.

2.2.62.1.5.2 Les matières contenant des micro-organismes qui ne sont pas pathogènes pour l'homme ou pour l'animal ne sont pas soumises à l'ADR, sauf si elles répondent aux critères d'inclusion dans une autre classe.

2.2.62.1.5.3 Les matières sous une forme sous laquelle les pathogènes éventuellement présents ont été neutralisés ou inactivés de telle manière qu'ils ne présentent plus de risque pour la santé ne sont pas soumises à l'ADR, sauf si elles répondent aux critères d'inclusion dans une autre classe.

NOTA: Le matériel médical qui a été purgé de tout liquide libre est réputé satisfaire aux prescriptions de ce paragraphe et n'est pas soumis aux dispositions de l'ADR.

2.2.62.1.5.4 Les matières dans lesquelles la concentration des pathogènes est à un niveau identique à celui que l'on observe dans la nature (y compris les denrées alimentaires et les échantillons d'eau) et qui ne sont pas considérées comme présentant un risque notable d'infection ne sont pas soumises aux prescriptions de l'ADR, sauf si elles répondent aux critères d'inclusion dans une autre classe.

2.2.62.1.5.5 Les gouttes de sang séché, recueillies par dépôt d'une goutte de sang sur un matériau absorbant, ou les échantillons de dépistage du sang dans les matières fécales, et le sang et les composants sanguins qui ont été recueillis aux fins de la transfusion ou de la préparation de produits sanguins à utiliser pour la transfusion ou la transplantation et tous tissus ou organes destinés à la transplantation ne sont pas soumis à l'ADR.

2.2.62.1.5.6 Les échantillons humains ou animaux qui présentent un risque minimal de contenir des agents pathogènes ne sont pas soumis à l'ADR s'ils sont transportés dans un emballage conçu pour éviter toute fuite et portant la mention "Échantillon humain exempté" ou "Échantillon animal exempté", selon le cas.

L'emballage est réputé conforme aux présentes dispositions s'il satisfait aux conditions ci-dessous:

- a) Il est constitué de trois éléments:
 - i) Un ou plusieurs récipients primaires étanches;
 - ii) Un emballage secondaire étanche; et
 - iii) Un emballage extérieur suffisamment robuste compte tenu de sa contenance, de sa masse et de l'utilisation à laquelle il est destiné, et dont un côté au moins mesure au minimum 100 mm × 100 mm;
- b) Dans le cas de liquides, du matériau absorbant en quantité suffisante pour pouvoir absorber la totalité du contenu est placé entre le ou les récipients primaires et l'emballage secondaire, de sorte que, pendant le transport, tout écoulement ou fuite de liquide n'atteigne pas l'emballage extérieur et ne nuise à l'intégrité du matériau de rembourrage;
- c) Dans le cas de récipients primaires fragiles multiples placés dans un emballage secondaire simple, ceux-ci sont soit emballés individuellement, soit séparés pour éviter tout contact entre eux.

***NOTA 1:** Toute exemption au titre du présent paragraphe doit reposer sur un jugement de spécialiste. Cet avis devrait être fondé sur les antécédents médicaux, les symptômes et la situation particulière de la source, humaine ou animale, et les conditions locales endémiques. Parmi les échantillons qui peuvent être transportés au titre du présent paragraphe, l'on trouve, par exemple, les prélèvements de sang ou d'urine pour mesurer le taux de cholestérol, la glycémie, les taux d'hormones ou les anticorps spécifiques de la prostate (PSA); les prélèvements destinés à vérifier le fonctionnement d'un organe comme le cœur, le foie ou les reins sur des êtres humains ou des animaux atteints de maladies non infectieuses, ou pour la pharmacovigilance thérapeutique; les prélèvements effectués à la demande de compagnies d'assurance ou d'employeurs pour déterminer la présence de stupéfiants ou d'alcool; les prélèvements effectués pour des tests de grossesse, des biopsies pour le dépistage du cancer, et la recherche d'anticorps chez des êtres humains ou des animaux en l'absence de toute crainte d'infection (par exemple l'évaluation d'une immunité conférée par la vaccination, le diagnostic d'une maladie auto-immune, etc.).*

***2:** Pour le transport aérien, les emballages des échantillons exemptés au titre du présent paragraphe doivent répondre aux conditions indiquées aux alinéas a) à c).*

2.2.62.1.5.7 À l'exception:

- a) des déchets médicaux (No ONU 3291);
- b) du matériel ou des équipements médicaux contaminés par ou contenant des matières infectieuses de la catégorie A (No ONU 2814 ou No ONU 2900); et
- c) du matériel ou des équipements médicaux contaminés par ou contenant d'autres marchandises dangereuses répondant à la définition d'une autre classe de danger,

le matériel ou les équipements médicaux potentiellement contaminés par ou contenant des matières infectieuses qui sont transportés en vue de leur désinfection, de leur nettoyage, de leur stérilisation, de leur réparation ou de l'évaluation de l'équipement ne sont pas soumis

aux dispositions de l'ADR autres que celles du présent paragraphe s'ils sont emballés dans des emballages conçus et construits de telle façon que, dans des conditions normales de transport, ils ne puissent ni se casser, ni se percer, ni laisser échapper leur contenu. Les emballages doivent être conçus de façon à satisfaire aux prescriptions relatives à la construction énoncées au 6.1.4 ou au 6.6.5.

Ces emballages doivent satisfaire aux prescriptions générales d'emballage des 4.1.1.1 et 4.1.1.2 et doivent pouvoir retenir le matériel et les équipements médicaux lorsqu'ils chutent d'une hauteur de 1,20 m.

Les emballages doivent porter la mention "MATÉRIEL MÉDICAL USAGÉ" ou "ÉQUIPEMENT MÉDICAL USAGÉ". Lors de l'utilisation de suremballages, ceux-ci doivent être marqués de la même façon, excepté lorsque la mention reste visible.

2.2.62.1.6
à 2.2.62.1.8 (Reservés)

2.2.62.1.9 *Produits biologiques*

Aux fins de l'ADR, les produits biologiques sont répartis dans les groupes suivants:

- a) Les produits fabriqués et emballés conformément aux prescriptions des autorités nationales compétentes et transportés à des fins d'emballage final ou de distribution, à l'usage de la profession médicale ou de particuliers pour les soins de santé. Les matières de ce groupe ne sont pas soumises aux prescriptions de l'ADR;
- b) Les produits qui ne relèvent pas de l'alinéa a) et dont on sait ou dont on a des raisons de croire qu'ils contiennent des matières infectieuses et qui satisfont aux critères de classification dans les catégories A ou B. Les matières de ce groupe sont affectées aux Nos ONU 2814, 2900 ou 3373, selon qu'il convient.

NOTA: Certains produits biologiques autorisés à la mise sur le marché peuvent ne présenter un danger biologique que dans certaines parties du monde. Dans ce cas, les autorités compétentes peuvent exiger que ces produits biologiques satisfassent aux prescriptions locales applicables aux matières infectieuses ou imposer d'autres restrictions.

2.2.62.1.10 *Micro-organismes et organismes génétiquement modifiés*

Les micro-organismes génétiquement modifiés ne répondant pas à la définition d'une matière infectieuse doivent être classés conformément à la section 2.2.9.

2.2.62.1.11 *Déchets médicaux ou déchets d'hôpital*

2.2.62.1.11.1 Les déchets médicaux ou déchets d'hôpital contenant des matières infectieuses de la catégorie A sont affectés aux Nos ONU 2814 ou 2900, selon le cas. Les déchets médicaux ou déchets d'hôpital contenant des matières infectieuses de la catégorie B sont affectés au No ONU 3291.

NOTA: Les déchets médicaux ou d'hôpital affectés au numéro 18 01 03 (Déchets provenant des soins médicaux ou vétérinaires et/ou de la recherche associée – déchets provenant des maternités, du diagnostic, du traitement ou de la prévention des maladies de l'homme – déchets dont la collecte et l'élimination font l'objet de prescriptions particulières vis-à-vis des risques d'infection) ou 18 02 02 (Déchets provenant des soins médicaux ou vétérinaires et/ou de la recherche associée – déchets provenant de la recherche, du diagnostic, du traitement ou de la prévention des maladies des animaux – déchets dont la collecte et l'élimination font l'objet de prescriptions particulières vis-à-vis des risques d'infection) suivant la liste des déchets annexée à la Décision de la Commission

européenne n° 2000/532/CE⁵, telle que modifiée, doivent être classés suivant les dispositions du présent paragraphe, sur la base du diagnostic médical ou vétérinaire concernant le patient ou l'animal.

- 2.2.62.1.11.2 Les déchets médicaux ou déchets d'hôpital dont on a des raisons de croire qu'ils présentent une probabilité relativement faible de contenir des matières infectieuses sont affectés au No ONU 3291. Pour l'affectation, on peut tenir compte des catalogues de déchets établis à l'échelle internationale, régionale ou nationale.

NOTA 1: *La désignation officielle de transport pour le No ONU 3291 est "DÉCHET D'HÔPITAL, NON SPÉCIFIÉ, N.S.A." ou "DÉCHET (BIO)MÉDICAL, N.S.A." ou "DÉCHET MÉDICAL RÉGLEMENTÉ, N.S.A."*

2: *Nonobstant les critères de classification ci-dessus, les déchets médicaux ou d'hôpital affectés au numéro 18 01 04 (Déchets provenant des soins médicaux ou vétérinaires et/ou de la recherche associée – déchets provenant des maternités, du diagnostic, du traitement ou de la prévention des maladies de l'homme – déchets dont la collecte et l'élimination ne font pas l'objet de prescriptions particulières vis-à-vis des risques d'infection) ou 18 02 03 (Déchets provenant des soins médicaux ou vétérinaires et/ou de la recherche associée – déchets provenant de la recherche, du diagnostic, du traitement ou de la prévention des maladies des animaux – déchets dont la collecte et l'élimination ne font pas l'objet de prescriptions particulières vis-à-vis des risques d'infection) suivant la liste des déchets annexée à la Décision de la Commission européenne n° 2000/532/CE⁵, telle que modifiée, ne sont pas soumis aux dispositions de l'ADR.*

- 2.2.62.1.11.3 Les déchets médicaux ou déchets d'hôpital décontaminés qui contenaient auparavant des matières infectieuses ne sont pas soumis aux prescriptions de l'ADR sauf s'ils répondent aux critères d'inclusion dans une autre classe.

- 2.2.62.1.11.4 Les déchets médicaux ou déchets d'hôpital affectés au No ONU 3291 relèvent du groupe d'emballage II.

2.2.62.1.12 *Animaux infectés*

- 2.2.62.1.12.1 À moins qu'une matière infectieuse ne puisse être transportée par aucun autre moyen, les animaux vivants ne doivent pas être utilisés pour le transport d'une telle matière. Tout animal vivant qui a été volontairement infecté et dont on sait ou soupçonne qu'il contient des matières infectieuses doit être transporté seulement dans les conditions approuvées par l'autorité compétente⁶.

- 2.2.62.1.12.2 Le matériel animal contenant des agents pathogènes relevant de la catégorie A ou des agents pathogènes qui relèveraient de la catégorie A en cultures seulement, doit être affecté aux Nos ONU 2814 ou 2900 selon le cas. Le matériel animal contenant des agents pathogènes relevant de la catégorie B, autres que ceux qui relèveraient de la catégorie A s'ils étaient en culture, doit être affecté au No ONU 3373.

⁵ *Décision de la Commission européenne n° 2000/532/CE du 3 mai 2000 remplaçant la décision 94/3/CE établissant une liste de déchets en application de l'article 1er, point a), de la directive 75/442/CEE du Conseil relative aux déchets (remplacée par la directive 2006/12/CE du Parlement européen et du Conseil (Journal officiel de l'Union européenne No. L 114 du 27 avril 2006, p. 9)) et à la décision 94/904/CE du Conseil établissant une liste de déchets dangereux en application de l'article 1er, paragraphe 4, de la directive 91/689/CEE du Conseil relative aux déchets dangereux (Journal officiel des Communautés européennes L 226 du 6 septembre 2000, page 3).*

⁶ *Des réglementations existent en l'occurrence, par exemple dans la Directive 91/628/CEE du 19 novembre 1991, relative à la protection des animaux en cours de transport (Journal officiel des Communautés européennes, No L 340 du 11.12.1991, p.17) et dans les Recommandations du Conseil européen (Comité ministériel) pour le transport de certaines espèces d'animaux.*

2.2.62.2 *Matières non admises au transport*

Les animaux vertébrés ou invertébrés vivants ne doivent pas être utilisés pour expédier un agent infectieux à moins qu'il ne soit impossible de transporter celui-ci d'une autre manière ou que ce transport soit autorisé par l'autorité compétente (voir 2.2.62.1.12.1).

2.2.62.3 *Liste des rubriques collectives*

Matières infectieuses pour l'homme _____	11	2814 MATIÈRES INFECTIEUSES POUR L'HOMME
Matières infectieuses pour les animaux uniquement _____	12	2900 MATIÈRES INFECTIEUSES POUR LES ANIMAUX uniquement
Déchets d'hôpitaux _____	13	3291 DÉCHET D'HÔPITAL, NON SPÉCIFIÉ, N.S.A. ou 3291 DÉCHET (BIO)MÉDICAL, N.S.A ou 3291 DÉCHET MÉDICAL RÉGLEMENTÉ, N.S.A
Matières biologiques _____	14	3373 MATIÈRE BIOLOGIQUE, CATÉGORIE B

2.2.7 Classe 7 – Matières radioactives

2.2.7.1 Définitions

2.2.7.1.1 Par *matières radioactives*, on entend toute matière contenant des radionucléides pour laquelle à la fois l'activité massique et l'activité totale dans l'envoi dépassent les valeurs indiquées aux 2.2.7.2.2.1 à 2.2.7.2.2.6.

2.2.7.1.2 Contamination

Par *contamination*, on entend la présence sur une surface de substances radioactives en quantité dépassant $0,4 \text{ Bq/cm}^2$ pour les émetteurs bêta et gamma et les émetteurs alpha de faible toxicité ou $0,04 \text{ Bq/cm}^2$ pour tous les autres émetteurs alpha.

Par *contamination non fixée*, on entend la contamination qui peut être enlevée d'une surface dans les conditions de transport de routine.

Par *contamination fixée*, on entend la contamination autre que la contamination non fixée.

2.2.7.1.3 Définition de termes particuliers

On entend par:

A_1 et A_2

A_1 , la valeur de l'activité de matières radioactives sous forme spéciale qui figure au tableau 2.2.7.2.2.1 ou qui est calculée comme indiqué en 2.2.7.2.2.2 et qui est utilisée pour déterminer les limites d'activité aux fins des prescriptions de l'ADR;

A_2 , la valeur de l'activité de matières radioactives, autres que des matières radioactives sous forme spéciale, qui figure au tableau 2.2.7.2.2.1 ou qui est calculée comme indiqué en 2.2.7.2.2.2 et qui est utilisée pour déterminer les limites d'activité aux fins des prescriptions de l'ADR;

Nucléide fissile, l'uranium 233, l'uranium 235, le plutonium 239 et le plutonium 241, et *matière fissile*, une matière contenant au moins l'un des nucléides fissiles. Sont exclus de la définition de matière fissile:

- a) L'uranium naturel ou l'uranium appauvri non irradiés; et
- b) L'uranium naturel ou l'uranium appauvri qui n'ont été irradiés que dans des réacteurs thermiques;

Matières radioactives faiblement dispersables, soit des matières radioactives solides soit des matières radioactives solides conditionnées en capsule scellée, qui se dispersent peu et qui ne sont pas sous forme de poudre;

Matières de faible activité spécifique (LSA)*, les matières radioactives qui par nature ont une activité spécifique limitée ou les matières radioactives pour lesquelles des limites d'activité spécifique moyenne estimée s'appliquent. Il n'est pas tenu compte des matériaux extérieurs de protection entourant les matières LSA pour déterminer l'activité spécifique moyenne estimée;

* L'acronyme "LSA" correspond au terme anglais "Low Specific Activity".

Émetteurs alpha de faible toxicité, ce sont: l'uranium naturel; l'uranium appauvri; le thorium naturel; l'uranium 235 ou l'uranium 238; le thorium 232; le thorium 228 et le thorium 230 lorsqu'ils sont contenus dans des minerais ou des concentrés physiques et chimiques; ou les émetteurs alpha dont la période est inférieure à dix jours;

Matière radioactive sous forme spéciale, soit:

- a) Une matière radioactive solide non dispersable; soit
- b) Une capsule scellée contenant une matière radioactive;

Activité spécifique d'un radionucléide, l'activité par unité de masse de ce radionucléide. Par activité spécifique d'une matière, on entend l'activité par unité de masse de la matière dans laquelle les radionucléides sont pour l'essentiel répartis uniformément;

*Objet contaminé superficiellement (SCO^{**})*, un objet solide qui n'est pas lui-même radioactif, mais sur les surfaces duquel est répartie une matière radioactive;

Thorium non irradié, le thorium ne contenant pas plus de 10^{-7} g d'uranium 233 par gramme de thorium 232;

Uranium non irradié, l'uranium ne contenant pas plus de 2×10^3 Bq de plutonium par gramme d'uranium 235, pas plus de 9×10^6 Bq de produits de fission par gramme d'uranium 235 et pas plus de 5×10^{-3} g d'uranium 236 par gramme d'uranium 235;

Uranium naturel, appauvri, enrichi

Uranium naturel, l'uranium (qui peut être isolé chimiquement) dans lequel les isotopes se trouvent dans la même proportion qu'à l'état naturel (environ 99,28% en masse d'uranium 238 et 0,72% en masse d'uranium 235);

Uranium appauvri, l'uranium contenant un pourcentage en masse d'uranium 235 inférieur à celui de l'uranium naturel;

Uranium enrichi, l'uranium contenant un pourcentage en masse d'uranium 235 supérieur à 0,72%.

Dans tous les cas, un très faible pourcentage en masse d'uranium 234 est présent.

2.2.7.2 Classification

2.2.7.2.1 Dispositions générales

2.2.7.2.1.1 Les matières radioactives doivent être affectées à l'un des numéros ONU spécifiés au tableau 2.2.7.2.1.1 en fonction du niveau d'activité des radionucléides contenus dans le colis, du caractère fissile ou non fissile de ces radionucléides, du type de colis à présenter au transport, et de la nature ou de la forme du contenu du colis, ou d'arrangements spéciaux s'appliquant à l'opération de transport, conformément aux dispositions reprises aux 2.2.7.2.2 à 2.2.7.2.5.

^{**} L'acronyme "SCO" correspond au terme anglais "Surface Contaminated Object".

Tableau 2.2.7.2.1.1: Affectation des Nos ONU

Colis exceptés (1.7.1.5)	
No ONU 2908	MATIÈRES RADIOACTIVES, EMBALLAGES VIDES COMME COLIS EXCEPTÉS
No ONU 2909	MATIÈRES RADIOACTIVES, OBJETS MANUFACTURÉS EN URANIUM NATUREL ou EN URANIUM APPAUVRI ou EN THORIUM NATUREL, COMME COLIS EXCEPTÉS
No ONU 2910	MATIÈRES RADIOACTIVES, QUANTITÉS LIMITÉES EN COLIS EXCEPTÉS
No ONU 2911	MATIÈRES RADIOACTIVES, APPAREILS ou OBJETS EN COLIS EXCEPTÉS
Matières radioactives de faible activité spécifique (2.2.7.2.3.1)	
No ONU 2912	MATIÈRES RADIOACTIVES DE FAIBLE ACTIVITÉ SPÉCIFIQUE (LSA-I) non fissiles ou fissiles exceptées
No ONU 3321	MATIÈRES RADIOACTIVES DE FAIBLE ACTIVITÉ SPÉCIFIQUE (LSA-II), non fissiles ou fissiles exceptées
No ONU 3322	MATIÈRES RADIOACTIVES DE FAIBLE ACTIVITÉ SPÉCIFIQUE (LSA-III), non fissiles ou fissiles exceptées
No ONU 3324	MATIÈRES RADIOACTIVES DE FAIBLE ACTIVITÉ SPÉCIFIQUE (LSA-II), FISSILES
No ONU 3325	MATIÈRES RADIOACTIVES DE FAIBLE ACTIVITÉ SPÉCIFIQUE (LSA-III), FISSILES
Objets contaminés superficiellement (2.2.7.2.3.2)	
No ONU 2913	MATIÈRES RADIOACTIVES, OBJETS CONTAMINÉS SUPERFICIELLEMENT (SCO-I ou SCO-II), non fissiles ou fissiles exceptées
No ONU 3326	MATIÈRES RADIOACTIVES, OBJETS CONTAMINÉS SUPERFICIELLEMENT (SCO-I ou SCO-II), FISSILES
Colis de type A (2.2.7.2.4.4)	
No ONU 2915	MATIÈRES RADIOACTIVES EN COLIS DE TYPE A, qui ne sont pas sous forme spéciale, non fissiles ou fissiles exceptées
No ONU 3327	MATIÈRES RADIOACTIVES EN COLIS DE TYPE A, FISSILES qui ne sont pas sous forme spéciale
No ONU 3332	MATIÈRES RADIOACTIVES EN COLIS DE TYPE A, SOUS FORME SPÉCIALE, non fissiles ou fissiles exceptées
No ONU 3333	MATIÈRES RADIOACTIVES EN COLIS DE TYPE A, SOUS FORME SPÉCIALE, FISSILES
Colis de type B(U) (2.2.7.2.4.6)	
No ONU 2916	MATIÈRES RADIOACTIVES EN COLIS DE TYPE B(U), non fissiles ou fissiles exceptées
No ONU 3328	MATIÈRES RADIOACTIVES EN COLIS DE TYPE B(U), FISSILES
Colis de type B(M) (2.2.7.2.4.6)	
No ONU 2917	MATIÈRES RADIOACTIVES EN COLIS DE TYPE B(M), non fissiles ou fissiles exceptées
No ONU 3329	MATIÈRES RADIOACTIVES EN COLIS DE TYPE B(M), FISSILES
Colis de type C (2.2.7.2.4.6)	
No ONU 3323	MATIÈRES RADIOACTIVES EN COLIS DE TYPE C, non fissiles ou fissiles exceptées
No ONU 3330	MATIÈRES RADIOACTIVES EN COLIS DE TYPE C, FISSILES

Arrangement spécial (2.2.7.2.5)	
No ONU 2919	MATIÈRES RADIOACTIVES TRANSPORTÉES SOUS ARRANGEMENT SPÉCIAL, non fissiles ou fissiles exceptées
No ONU 3331	MATIÈRES RADIOACTIVES TRANSPORTÉES SOUS ARRANGEMENT SPÉCIAL, FISSILES
Hexafluorure d'uranium (2.2.7.2.4.5)	
No ONU 2977	MATIÈRES RADIOACTIVES, HEXAFLUORURE D'URANIUM, FISSILES
No ONU 2978	MATIÈRES RADIOACTIVES, HEXAFLUORURE D'URANIUM, non fissiles ou fissiles exceptées

2.2.7.2.2 *Détermination de la limite d'activité*

2.2.7.2.2.1 Les valeurs de base suivantes pour les différents radionucléides sont données au tableau 2.2.7.2.2.1:

- A_1 et A_2 en TBq;
- Activité massique pour les matières exemptées en Bq/g; et
- Limites d'activité pour les envois exemptés en Bq.

Tableau 2.2.7.2.2.1: Valeurs de base pour les radionucléides

Radionucléide (numéro atomique)	A_1	A_2	Activité massique pour les matières exemptées	Limite d'activité pour un envoi exempté
	(TBq)	(TBq)	(Bq/g)	(Bq)
Actinium (89)				
Ac-225 (a)	8×10^{-1}	6×10^{-3}	1×10^1	1×10^4
Ac-227 (a)	9×10^{-1}	9×10^{-5}	1×10^{-1}	1×10^3
Ac-228	6×10^{-1}	5×10^{-1}	1×10^1	1×10^6
Argent (47)				
Ag-105	2×10^0	2×10^0	1×10^2	1×10^6
Ag-108m (a)	7×10^{-1}	7×10^{-1}	1×10^1 (b)	1×10^6 (b)
Ag-110m (a)	4×10^{-1}	4×10^{-1}	1×10^1	1×10^6
Ag-111	2×10^0	6×10^{-1}	1×10^3	1×10^6
Aluminium (13)				
Al-26	1×10^{-1}	1×10^{-1}	1×10^1	1×10^5
Américium (95)				
Am-241	1×10^1	1×10^{-3}	1×10^0	1×10^4
Am-242m (a)	1×10^1	1×10^{-3}	1×10^0 (b)	1×10^4 (b)
Am-243 (a)	5×10^0	1×10^{-3}	1×10^0 (b)	1×10^3 (b)
Argon (18)				
Ar-37	4×10^1	4×10^1	1×10^6	1×10^8
Ar-39	4×10^1	2×10^1	1×10^7	1×10^4
Ar-41	3×10^{-1}	3×10^{-1}	1×10^2	1×10^9
Arsenic (33)				
As-72	3×10^{-1}	3×10^{-1}	1×10^1	1×10^5
As-73	4×10^1	4×10^1	1×10^3	1×10^7
As-74	1×10^0	9×10^{-1}	1×10^1	1×10^6
As-76	3×10^{-1}	3×10^{-1}	1×10^2	1×10^5
As-77	2×10^1	7×10^{-1}	1×10^3	1×10^6

Radionucléide (numéro atomique)	A₁	A₂	Activité massique pour les matières exemptées	Limite d'activité pour un envoi exempté
	(TBq)	(TBq)	(Bq/g)	(Bq)
Astate (85)				
At-211 (a)	2×10^1	5×10^{-1}	1×10^3	1×10^7
Or (79)				
Au-193	7×10^0	2×10^0	1×10^2	1×10^7
Au-194	1×10^0	1×10^0	1×10^1	1×10^6
Au-195	1×10^1	6×10^0	1×10^2	1×10^7
Au-198	1×10^0	6×10^{-1}	1×10^2	1×10^6
Au-199	1×10^1	6×10^{-1}	1×10^2	1×10^6
Baryum (56)				
Ba-131 (a)	2×10^0	2×10^0	1×10^2	1×10^6
Ba-133	3×10^0	3×10^0	1×10^2	1×10^6
Ba-133m	2×10^1	6×10^{-1}	1×10^2	1×10^6
Ba-140 (a)	5×10^{-1}	3×10^{-1}	1×10^1 (b)	1×10^5 (b)
Béryllium (4)				
Be-7	2×10^1	2×10^1	1×10^3	1×10^7
Be-10	4×10^1	6×10^{-1}	1×10^4	1×10^6
Bismuth (83)				
Bi-205	7×10^{-1}	7×10^{-1}	1×10^1	1×10^6
Bi-206	3×10^{-1}	3×10^{-1}	1×10^1	1×10^5
Bi-207	7×10^{-1}	7×10^{-1}	1×10^1	1×10^6
Bi-210	1×10^0	6×10^{-1}	1×10^3	1×10^6
Bi-210m (a)	6×10^{-1}	2×10^{-2}	1×10^1	1×10^5
Bi-212 (a)	7×10^{-1}	6×10^{-1}	1×10^1 (b)	1×10^5 (b)
Berkélium (97)				
Bk-247	8×10^0	8×10^{-4}	1×10^0	1×10^4
Bk-249 (a)	4×10^1	3×10^{-1}	1×10^3	1×10^6
Brome (35)				
Br-76	4×10^{-1}	4×10^{-1}	1×10^1	1×10^5
Br-77	3×10^0	3×10^0	1×10^2	1×10^6
Br-82	4×10^{-1}	4×10^{-1}	1×10^1	1×10^6
Carbone (6)				
C-11	1×10^0	6×10^{-1}	1×10^1	1×10^6
C-14	4×10^1	3×10^0	1×10^4	1×10^7
Calcium (20)				
Ca-41	Illimitée	Illimitée	1×10^5	1×10^7
Ca-45	4×10^1	1×10^0	1×10^4	1×10^7
Ca-47 (a)	3×10^0	3×10^{-1}	1×10^1	1×10^6
Cadmium (48)				
Cd-109	3×10^1	2×10^0	1×10^4	1×10^6
Cd-113m	4×10^1	5×10^{-1}	1×10^3	1×10^6
Cd-115 (a)	3×10^0	4×10^{-1}	1×10^2	1×10^6
Cd-115m	5×10^{-1}	5×10^{-1}	1×10^3	1×10^6
Cérium (58)				
Ce-139	7×10^0	2×10^0	1×10^2	1×10^6
Ce-141	2×10^1	6×10^{-1}	1×10^2	1×10^7
Ce-143	9×10^{-1}	6×10^{-1}	1×10^2	1×10^6
Ce-144 (a)	2×10^{-1}	2×10^{-1}	1×10^2 (b)	1×10^5 (b)

Radionucléide (numéro atomique)	A₁	A₂	Activité massique pour les matières exemptées	Limite d'activité pour un envoi exempté
	(TBq)	(TBq)	(Bq/g)	(Bq)
Californium (98)				
Cf-248	4×10^1	6×10^{-3}	1×10^1	1×10^4
Cf-249	3×10^0	8×10^{-4}	1×10^0	1×10^3
Cf-250	2×10^1	2×10^{-3}	1×10^1	1×10^4
Cf-251	7×10^0	7×10^{-4}	1×10^0	1×10^3
Cf-252	1×10^{-1}	3×10^{-3}	1×10^1	1×10^4
Cf-253 (a)	4×10^1	4×10^{-2}	1×10^2	1×10^5
Cf-254	1×10^{-3}	1×10^{-3}	1×10^0	1×10^3
Chlore (17)				
Cl-36	1×10^1	6×10^{-1}	1×10^4	1×10^6
Cl-38	2×10^{-1}	2×10^{-1}	1×10^1	1×10^5
Curium (96)				
Cm-240	4×10^1	2×10^{-2}	1×10^2	1×10^5
Cm-241	2×10^0	1×10^0	1×10^2	1×10^6
Cm-242	4×10^1	1×10^{-2}	1×10^2	1×10^5
Cm-243	9×10^0	1×10^{-3}	1×10^0	1×10^4
Cm-244	2×10^1	2×10^{-3}	1×10^1	1×10^4
Cm-245	9×10^0	9×10^{-4}	1×10^0	1×10^3
Cm-246	9×10^0	9×10^{-4}	1×10^0	1×10^3
Cm-247 (a)	3×10^0	1×10^{-3}	1×10^0	1×10^4
Cm-248	2×10^{-2}	3×10^{-4}	1×10^0	1×10^3
Cobalt (27)				
Co-55	5×10^{-1}	5×10^{-1}	1×10^1	1×10^6
Co-56	3×10^{-1}	3×10^{-1}	1×10^1	1×10^5
Co-57	1×10^1	1×10^1	1×10^2	1×10^6
Co-58	1×10^0	1×10^0	1×10^1	1×10^6
Co-58m	4×10^1	4×10^1	1×10^4	1×10^7
Co-60	4×10^{-1}	4×10^{-1}	1×10^1	1×10^5
Chrome (24)				
Cr-51	3×10^1	3×10^1	1×10^3	1×10^7
Césium (55)				
Cs-129	4×10^0	4×10^0	1×10^2	1×10^5
Cs-131	3×10^1	3×10^1	1×10^3	1×10^6
Cs-132	1×10^0	1×10^0	1×10^1	1×10^5
Cs-134	7×10^{-1}	7×10^{-1}	1×10^1	1×10^4
Cs-134m	4×10^1	6×10^{-1}	1×10^3	1×10^5
Cs-135	4×10^1	1×10^0	1×10^4	1×10^7
Cs-136	5×10^{-1}	5×10^{-1}	1×10^1	1×10^5
Cs-137 (a)	2×10^0	6×10^{-1}	1×10^1 (b)	1×10^4 (b)
Cuivre (29)				
Cu-64	6×10^0	1×10^0	1×10^2	1×10^6
Cu-67	1×10^1	7×10^{-1}	1×10^2	1×10^6
Dysprosium (66)				
Dy-159	2×10^1	2×10^1	1×10^3	1×10^7
Dy-165	9×10^{-1}	6×10^{-1}	1×10^3	1×10^6
Dy-166 (a)	9×10^{-1}	3×10^{-1}	1×10^3	1×10^6

Radionucléide (numéro atomique)	A ₁	A ₂	Activité massique pour les matières exemptées	Limite d'activité pour un envoi exempté
	(TBq)	(TBq)	(Bq/g)	(Bq)
Erbium (68)				
Er-169	4×10^1	1×10^0	1×10^4	1×10^7
Er-171	8×10^{-1}	5×10^{-1}	1×10^2	1×10^6
Europium (63)				
Eu-147	2×10^0	2×10^0	1×10^2	1×10^6
Eu-148	5×10^{-1}	5×10^{-1}	1×10^1	1×10^6
Eu-149	2×10^1	2×10^1	1×10^2	1×10^7
Eu-150 (à courte période)	2×10^0	7×10^{-1}	1×10^3	1×10^6
Eu-150 (à longue période)	7×10^{-1}	7×10^{-1}	1×10^1	1×10^6
Eu-152	1×10^0	1×10^0	1×10^1	1×10^6
Eu-152m	8×10^{-1}	8×10^{-1}	1×10^2	1×10^6
Eu-154	9×10^{-1}	6×10^{-1}	1×10^1	1×10^6
Eu-155	2×10^1	3×10^0	1×10^2	1×10^7
Eu-156	7×10^{-1}	7×10^{-1}	1×10^1	1×10^6
Fluore (9)				
F-18	1×10^0	6×10^{-1}	1×10^1	1×10^6
Fer (26)				
Fe-52 (a)	3×10^{-1}	3×10^{-1}	1×10^1	1×10^6
Fe-55	4×10^1	4×10^1	1×10^4	1×10^6
Fe-59	9×10^{-1}	9×10^{-1}	1×10^1	1×10^6
Fe-60 (a)	4×10^1	2×10^{-1}	1×10^2	1×10^5
Gallium (31)				
Ga-67	7×10^0	3×10^0	1×10^2	1×10^6
Ga-68	5×10^{-1}	5×10^{-1}	1×10^1	1×10^5
Ga-72	4×10^{-1}	4×10^{-1}	1×10^1	1×10^5
Gadolinium (64)				
Gd-146 (a)	5×10^{-1}	5×10^{-1}	1×10^1	1×10^6
Gd-148	2×10^1	2×10^{-3}	1×10^1	1×10^4
Gd-153	1×10^1	9×10^0	1×10^2	1×10^7
Gd-159	3×10^0	6×10^{-1}	1×10^3	1×10^6
Germanium (32)				
Ge-68 (a)	5×10^{-1}	5×10^{-1}	1×10^1	1×10^5
Ge-71	4×10^1	4×10^1	1×10^4	1×10^8
Ge-77	3×10^{-1}	3×10^{-1}	1×10^1	1×10^5
Hafnium (72)				
Hf-172 (a)	6×10^{-1}	6×10^{-1}	1×10^1	1×10^6
Hf-175	3×10^0	3×10^0	1×10^2	1×10^6
Hf-181	2×10^0	5×10^{-1}	1×10^1	1×10^6
Hf-182	Illimitée	Illimitée	1×10^2	1×10^6
Mercure (80)				
Hg-194 (a)	1×10^0	1×10^0	1×10^1	1×10^6
Hg-195m (a)	3×10^0	7×10^{-1}	1×10^2	1×10^6
Hg-197	2×10^1	1×10^1	1×10^2	1×10^7
Hg-197m	1×10^1	4×10^{-1}	1×10^2	1×10^6
Hg-203	5×10^0	1×10^0	1×10^2	1×10^5
Holmium (67)				
Ho-166	4×10^{-1}	4×10^{-1}	1×10^3	1×10^5
Ho-166m	6×10^{-1}	5×10^{-1}	1×10^1	1×10^6

Radionucléide (numéro atomique)	A₁	A₂	Activité massique pour les matières exemptées	Limite d'activité pour un envoi exempté
	(TBq)	(TBq)	(Bq/g)	(Bq)
Iode (53)				
I-123	6×10^0	3×10^0	1×10^2	1×10^7
I-124	1×10^0	1×10^0	1×10^1	1×10^6
I-125	2×10^1	3×10^0	1×10^3	1×10^6
I-126	2×10^0	1×10^0	1×10^2	1×10^6
I-129	Illimitée	Illimitée	1×10^2	1×10^5
I-131	3×10^0	7×10^{-1}	1×10^2	1×10^6
I-132	4×10^{-1}	4×10^{-1}	1×10^1	1×10^5
I-133	7×10^{-1}	6×10^{-1}	1×10^1	1×10^6
I-134	3×10^{-1}	3×10^{-1}	1×10^1	1×10^5
I-135 (a)	6×10^{-1}	6×10^{-1}	1×10^1	1×10^6
Indium (49)				
In-111	3×10^0	3×10^0	1×10^2	1×10^6
In-113m	4×10^0	2×10^0	1×10^2	1×10^6
In-114m (a)	1×10^1	5×10^{-1}	1×10^2	1×10^6
In-115m	7×10^0	1×10^0	1×10^2	1×10^6
Iridium (77)				
Ir-189 (a)	1×10^1	1×10^1	1×10^2	1×10^7
Ir-190	7×10^{-1}	7×10^{-1}	1×10^1	1×10^6
Ir-192	1×10^0 (c)	6×10^{-1}	1×10^1	1×10^4
Ir-194	3×10^{-1}	3×10^{-1}	1×10^2	1×10^5
Potassium (19)				
K-40	9×10^{-1}	9×10^{-1}	1×10^2	1×10^6
K-42	2×10^{-1}	2×10^{-1}	1×10^2	1×10^6
K-43	7×10^{-1}	6×10^{-1}	1×10^1	1×10^6
Krypton (36)				
Kr-79	4×10^0	2×10^0	1×10^3	1×10^5
Kr-81	4×10^1	4×10^1	1×10^4	1×10^7
Kr-85	1×10^1	1×10^1	1×10^5	1×10^4
Kr-85m	8×10^0	3×10^0	1×10^3	1×10^{10}
Kr-87	2×10^{-1}	2×10^{-1}	1×10^2	1×10^9
Lanthane (57)				
La-137	3×10^1	6×10^0	1×10^3	1×10^7
La-140	4×10^{-1}	4×10^{-1}	1×10^1	1×10^5
Lutétium (71)				
Lu-172	6×10^{-1}	6×10^{-1}	1×10^1	1×10^6
Lu-173	8×10^0	8×10^0	1×10^2	1×10^7
Lu-174	9×10^0	9×10^0	1×10^2	1×10^7
Lu-174m	2×10^1	1×10^1	1×10^2	1×10^7
Lu-177	3×10^1	7×10^{-1}	1×10^3	1×10^7
Magnésium (12)				
Mg-28 (a)	3×10^{-1}	3×10^{-1}	1×10^1	1×10^5
Manganèse (25)				
Mn-52	3×10^{-1}	3×10^{-1}	1×10^1	1×10^5
Mn-53	Illimitée	Illimitée	1×10^4	1×10^9
Mn-54	1×10^0	1×10^0	1×10^1	1×10^6
Mn-56	3×10^{-1}	3×10^{-1}	1×10^1	1×10^5

Radionucléide (numéro atomique)	A₁	A₂	Activité massique pour les matières exemptées	Limite d'activité pour un envoi exempté
	(TBq)	(TBq)	(Bq/g)	(Bq)
Molybdène (42)				
Mo-93	4×10^1	2×10^1	1×10^3	1×10^8
Mo-99 (a)	1×10^0	6×10^{-1}	1×10^2	1×10^6
Azote (7)				
N-13	9×10^{-1}	6×10^{-1}	1×10^2	1×10^9
Sodium (11)				
Na-22	5×10^{-1}	5×10^{-1}	1×10^1	1×10^6
Na-24	2×10^{-1}	2×10^{-1}	1×10^1	1×10^5
Niobium (41)				
Nb-93m	4×10^1	3×10^1	1×10^4	1×10^7
Nb-94	7×10^{-1}	7×10^{-1}	1×10^1	1×10^6
Nb-95	1×10^0	1×10^0	1×10^1	1×10^6
Nb-97	9×10^{-1}	6×10^{-1}	1×10^1	1×10^6
Néodyme (60)				
Nd-147	6×10^0	6×10^{-1}	1×10^2	1×10^6
Nd-149	6×10^{-1}	5×10^{-1}	1×10^2	1×10^6
Nickel (28)				
Ni-59	Illimitée	Illimitée	1×10^4	1×10^8
Ni-63	4×10^1	3×10^1	1×10^5	1×10^8
Ni-65	4×10^{-1}	4×10^{-1}	1×10^1	1×10^6
Neptunium (93)				
Np-235	4×10^1	4×10^1	1×10^3	1×10^7
Np-236 (à courte période)	2×10^1	2×10^0	1×10^3	1×10^7
Np-236 (à longue période)	9×10^0	2×10^{-2}	1×10^2	1×10^5
Np-237	2×10^1	2×10^{-3}	1×10^0 (b)	1×10^3 (b)
Np-239	7×10^0	4×10^{-1}	1×10^2	1×10^7
Osmium (76)				
Os-185	1×10^0	1×10^0	1×10^1	1×10^6
Os-191	1×10^1	2×10^0	1×10^2	1×10^7
Os-191m	4×10^1	3×10^1	1×10^3	1×10^7
Os-193	2×10^0	6×10^{-1}	1×10^2	1×10^6
Os-194 (a)	3×10^{-1}	3×10^{-1}	1×10^2	1×10^5
Phosphore (15)				
P-32	5×10^{-1}	5×10^{-1}	1×10^3	1×10^5
P-33	4×10^1	1×10^0	1×10^5	1×10^8
Protactinium (91)				
Pa-230 (a)	2×10^0	7×10^{-2}	1×10^1	1×10^6
Pa-231	4×10^0	4×10^{-4}	1×10^0	1×10^3
Pa-233	5×10^0	7×10^{-1}	1×10^2	1×10^7
Plomb (82)				
Pb-201	1×10^0	1×10^0	1×10^1	1×10^6
Pb-202	4×10^1	2×10^1	1×10^3	1×10^6
Pb-203	4×10^0	3×10^0	1×10^2	1×10^6
Pb-205	Illimitée	Illimitée	1×10^4	1×10^7
Pb-210 (a)	1×10^0	5×10^{-2}	1×10^1 (b)	1×10^4 (b)
Pb-212 (a)	7×10^{-1}	2×10^{-1}	1×10^1 (b)	1×10^5 (b)

Radionucléide (numéro atomique)	A ₁	A ₂	Activité massique pour les matières exemptées	Limite d'activité pour un envoi exempté
	(TBq)	(TBq)	(Bq/g)	(Bq)
Palladium (46)				
Pd-103 (a)	4×10^1	4×10^1	1×10^3	1×10^8
Pd-107	Illimitée	Illimitée	1×10^5	1×10^8
Pd-109	2×10^0	5×10^{-1}	1×10^3	1×10^6
Prométhium (61)				
Pm-143	3×10^0	3×10^0	1×10^2	1×10^6
Pm-144	7×10^{-1}	7×10^{-1}	1×10^1	1×10^6
Pm-145	3×10^1	1×10^1	1×10^3	1×10^7
Pm-147	4×10^1	2×10^0	1×10^4	1×10^7
Pm-148m (a)	8×10^{-1}	7×10^{-1}	1×10^1	1×10^6
Pm-149	2×10^0	6×10^{-1}	1×10^3	1×10^6
Pm-151	2×10^0	6×10^{-1}	1×10^2	1×10^6
Polonium (84)				
Po-210	4×10^1	2×10^{-2}	1×10^1	1×10^4
Praséodyme (59)				
Pr-142	4×10^{-1}	4×10^{-1}	1×10^2	1×10^5
Pr-143	3×10^0	6×10^{-1}	1×10^4	1×10^6
Platine (78)				
Pt-188 (a)	1×10^0	8×10^{-1}	1×10^1	1×10^6
Pt-191	4×10^0	3×10^0	1×10^2	1×10^6
Pt-193	4×10^1	4×10^1	1×10^4	1×10^7
Pt-193m	4×10^1	5×10^{-1}	1×10^3	1×10^7
Pt-195m	1×10^1	5×10^{-1}	1×10^2	1×10^6
Pt-197	2×10^1	6×10^{-1}	1×10^3	1×10^6
Pt-197m	1×10^1	6×10^{-1}	1×10^2	1×10^6
Plutonium (94)				
Pu-236	3×10^1	3×10^{-3}	1×10^1	1×10^4
Pu-237	2×10^1	2×10^1	1×10^3	1×10^7
Pu-238	1×10^1	1×10^{-3}	1×10^0	1×10^4
Pu-239	1×10^1	1×10^{-3}	1×10^0	1×10^4
Pu-240	1×10^1	1×10^{-3}	1×10^0	1×10^3
Pu-241 (a)	4×10^1	6×10^{-2}	1×10^2	1×10^5
Pu-242	1×10^1	1×10^{-3}	1×10^0	1×10^4
Pu-244 (a)	4×10^{-1}	1×10^{-3}	1×10^0	1×10^4
Radium (88)				
Ra-223 (a)	4×10^{-1}	7×10^{-3}	1×10^2 (b)	1×10^5 (b)
Ra-224 (a)	4×10^{-1}	2×10^{-2}	1×10^1 (b)	1×10^5 (b)
Ra-225 (a)	2×10^{-1}	4×10^{-3}	1×10^2	1×10^5
Ra-226 (a)	2×10^{-1}	3×10^{-3}	1×10^1 (b)	1×10^4 (b)
Ra-228 (a)	6×10^{-1}	2×10^{-2}	1×10^1 (b)	1×10^5 (b)
Rubidium (37)				
Rb-81	2×10^0	8×10^{-1}	1×10^1	1×10^6
Rb-83 (a)	2×10^0	2×10^0	1×10^2	1×10^6
Rb-84	1×10^0	1×10^0	1×10^1	1×10^6
Rb-86	5×10^{-1}	5×10^{-1}	1×10^2	1×10^5
Rb-87	Illimitée	Illimitée	1×10^4	1×10^7
Rb (naturel)	Illimitée	Illimitée	1×10^4	1×10^7

Radionucléide (numéro atomique)	A₁	A₂	Activité massique pour les matières exemptées	Limite d'activité pour un envoi exempté
	(TBq)	(TBq)	(Bq/g)	(Bq)
Rhénium (75)				
Re-184	1×10^0	1×10^0	1×10^1	1×10^6
Re-184m	3×10^0	1×10^0	1×10^2	1×10^6
Re-186	2×10^0	6×10^{-1}	1×10^3	1×10^6
Re-187	Illimitée	Illimitée	1×10^6	1×10^9
Re-188	4×10^{-1}	4×10^{-1}	1×10^2	1×10^5
Re-189 (a)	3×10^0	6×10^{-1}	1×10^2	1×10^6
Re (naturel)	Illimitée	illimitée	1×10^6	1×10^9
Rhodium (45)				
Rh-99	2×10^0	2×10^0	1×10^1	1×10^6
Rh-101	4×10^0	3×10^0	1×10^2	1×10^7
Rh-102	5×10^{-1}	5×10^{-1}	1×10^1	1×10^6
Rh-102m	2×10^0	2×10^0	1×10^2	1×10^6
Rh-103m	4×10^1	4×10^1	1×10^4	1×10^8
Rh-105	1×10^1	8×10^{-1}	1×10^2	1×10^7
Radon (86)				
Rn-222 (a)	3×10^{-1}	4×10^{-3}	1×10^1 (b)	1×10^8 (b)
Ruthénium (44)				
Ru-97	5×10^0	5×10^0	1×10^2	1×10^7
Ru-103 (a)	2×10^0	2×10^0	1×10^2	1×10^6
Ru-105	1×10^0	6×10^{-1}	1×10^1	1×10^6
Ru-106 (a)	2×10^{-1}	2×10^{-1}	1×10^2 (b)	1×10^5 (b)
Soufre (16)				
S-35	4×10^1	3×10^0	1×10^5	1×10^8
Antimoine (51)				
Sb-122	4×10^{-1}	4×10^{-1}	1×10^2	1×10^4
Sb-124	6×10^{-1}	6×10^{-1}	1×10^1	1×10^6
Sb-125	2×10^0	1×10^0	1×10^2	1×10^6
Sb-126	4×10^{-1}	4×10^{-1}	1×10^1	1×10^5
Scandium (21)				
Sc-44	5×10^{-1}	5×10^{-1}	1×10^1	1×10^5
Sc-46	5×10^{-1}	5×10^{-1}	1×10^1	1×10^6
Sc-47	1×10^1	7×10^{-1}	1×10^2	1×10^6
Sc-48	3×10^{-1}	3×10^{-1}	1×10^1	1×10^5
Sélénium (34)				
Se-75	3×10^0	3×10^0	1×10^2	1×10^6
Se-79	4×10^1	2×10^0	1×10^4	1×10^7
Silicium (14)				
Si-31	6×10^{-1}	6×10^{-1}	1×10^3	1×10^6
Si-32	4×10^1	5×10^{-1}	1×10^3	1×10^6
Samarium (62)				
Sm-145	1×10^1	1×10^1	1×10^2	1×10^7
Sm-147	Illimitée	Illimitée	1×10^1	1×10^4
Sm-151	4×10^1	1×10^1	1×10^4	1×10^8
Sm-153	9×10^0	6×10^{-1}	1×10^2	1×10^6

Radionucléide (numéro atomique)	A₁	A₂	Activité massique pour les matières exemptées	Limite d'activité pour un envoi exempté
	(TBq)	(TBq)	(Bq/g)	(Bq)
Étain (50)				
Sn-113 (a)	4×10^0	2×10^0	1×10^3	1×10^7
Sn-117m	7×10^0	4×10^{-1}	1×10^2	1×10^6
Sn-119m	4×10^1	3×10^1	1×10^3	1×10^7
Sn-121m (a)	4×10^1	9×10^{-1}	1×10^3	1×10^7
Sn-123	8×10^{-1}	6×10^{-1}	1×10^3	1×10^6
Sn-125	4×10^{-1}	4×10^{-1}	1×10^2	1×10^5
Sn-126 (a)	6×10^{-1}	4×10^{-1}	1×10^1	1×10^5
Strontium (38)				
Sr-82 (a)	2×10^{-1}	2×10^{-1}	1×10^1	1×10^5
Sr-85	2×10^0	2×10^0	1×10^2	1×10^6
Sr-85m	5×10^0	5×10^0	1×10^2	1×10^7
Sr-87m	3×10^0	3×10^0	1×10^2	1×10^6
Sr-89	6×10^{-1}	6×10^{-1}	1×10^3	1×10^6
Sr-90 (a)	3×10^{-1}	3×10^{-1}	1×10^2 (b)	1×10^4 (b)
Sr-91 (a)	3×10^{-1}	3×10^{-1}	1×10^1	1×10^5
Sr-92 (a)	1×10^0	3×10^{-1}	1×10^1	1×10^6
Tritium (1)				
T(H-3)	4×10^1	4×10^1	1×10^6	1×10^9
Tantale (73)				
Ta-178 (à longue période)	1×10^0	8×10^{-1}	1×10^1	1×10^6
Ta-179	3×10^1	3×10^1	1×10^3	1×10^7
Ta-182	9×10^{-1}	5×10^{-1}	1×10^1	1×10^4
Terbium (65)				
Tb-157	4×10^1	4×10^1	1×10^4	1×10^7
Tb-158	1×10^0	1×10^0	1×10^1	1×10^6
Tb-160	1×10^0	6×10^{-1}	1×10^1	1×10^6
Technétium (43)				
Tc-95m (a)	2×10^0	2×10^0	1×10^1	1×10^6
Tc-96	4×10^{-1}	4×10^{-1}	1×10^1	1×10^6
Tc-96m (a)	4×10^{-1}	4×10^{-1}	1×10^3	1×10^7
Tc-97	Illimitée	Illimitée	1×10^3	1×10^8
Tc-97m	4×10^1	1×10^0	1×10^3	1×10^7
Tc-98	8×10^{-1}	7×10^{-1}	1×10^1	1×10^6
Tc-99	4×10^1	9×10^{-1}	1×10^4	1×10^7
Tc-99m	1×10^1	4×10^0	1×10^2	1×10^7
Tellure (52)				
Te-121	2×10^0	2×10^0	1×10^1	1×10^6
Te-121m	5×10^0	3×10^0	1×10^2	1×10^6
Te-123m	8×10^0	1×10^0	1×10^2	1×10^7
Te-125m	2×10^1	9×10^{-1}	1×10^3	1×10^7
Te-127	2×10^1	7×10^{-1}	1×10^3	1×10^6
Te-127m (a)	2×10^1	5×10^{-1}	1×10^3	1×10^7
Te-129	7×10^{-1}	6×10^{-1}	1×10^2	1×10^6
Te-129m (a)	8×10^{-1}	4×10^{-1}	1×10^3	1×10^6
Te-131m (a)	7×10^{-1}	5×10^{-1}	1×10^1	1×10^6
Te-132 (a)	5×10^{-1}	4×10^{-1}	1×10^2	1×10^7

Radionucléide (numéro atomique)	A₁	A₂	Activité massique pour les matières exemptées	Limite d'activité pour un envoi exempté
	(TBq)	(TBq)	(Bq/g)	(Bq)
Thorium (90)				
Th-227	1×10^1	5×10^{-3}	1×10^1	1×10^4
Th-228 (a)	5×10^{-1}	1×10^{-3}	1×10^0 (b)	1×10^4 (b)
Th-229	5×10^0	5×10^{-4}	1×10^0 (b)	1×10^3 (b)
Th-230	1×10^1	1×10^{-3}	1×10^0	1×10^4
Th-231	4×10^1	2×10^{-2}	1×10^3	1×10^7
Th-232	Illimitée	Illimitée	1×10^1	1×10^4
Th-234 (a)	3×10^{-1}	3×10^{-1}	1×10^3 (b)	1×10^5 (b)
Th (naturel)	Illimitée	Illimitée	1×10^0 (b)	1×10^3 (b)
Titane (22)				
Ti-44 (a)	5×10^{-1}	4×10^{-1}	1×10^1	1×10^5
Thallium (81)				
Tl-200	9×10^{-1}	9×10^{-1}	1×10^1	1×10^6
Tl-201	1×10^1	4×10^0	1×10^2	1×10^6
Tl-202	2×10^0	2×10^0	1×10^2	1×10^6
Tl-204	1×10^1	7×10^{-1}	1×10^4	1×10^4
Thulium (69)				
Tm-167	7×10^0	8×10^{-1}	1×10^2	1×10^6
Tm-170	3×10^0	6×10^{-1}	1×10^3	1×10^6
Tm-171	4×10^1	4×10^1	1×10^4	1×10^8
Uranium (92)				
U-230 (absorption pulmonaire rapide) (a) (d)	4×10^1	1×10^{-1}	1×10^1 (b)	1×10^5 (b)
U-230 (absorption pulmonaire moyenne) (a) (e)	4×10^1	4×10^{-3}	1×10^1	1×10^4
U-230 (absorption pulmonaire lente) (a) (f)	3×10^1	3×10^{-3}	1×10^1	1×10^4
U-232 (absorption pulmonaire rapide) (d)	4×10^1	1×10^{-2}	1×10^0 (b)	1×10^3 (b)
U-232 (absorption pulmonaire moyenne) (e)	4×10^1	7×10^{-3}	1×10^1	1×10^4
U-232 (absorption pulmonaire lente) (f)	1×10^1	1×10^{-3}	1×10^1	1×10^4
U-233 (absorption pulmonaire rapide) (d)	4×10^1	9×10^{-2}	1×10^1	1×10^4
U-233 (absorption pulmonaire moyenne) (e)	4×10^1	2×10^{-2}	1×10^2	1×10^5
U-233 (absorption pulmonaire lente) (f)	4×10^1	6×10^{-3}	1×10^1	1×10^5
U-234 (absorption pulmonaire rapide) (d)	4×10^1	9×10^{-2}	1×10^1	1×10^4
U-234 (absorption pulmonaire moyenne) (e)	4×10^1	2×10^{-2}	1×10^2	1×10^5
U-234 (absorption pulmonaire lente) (f)	4×10^1	6×10^{-3}	1×10^1	1×10^5
U-235 (tous types d'absorption pulmonaire) (a), (d), (e), (f)	Illimitée	Illimitée	1×10^1 (b)	1×10^4 (b)
U-236 (absorption pulmonaire rapide) (d)	Illimitée	Illimitée	1×10^1	1×10^4

Radionucléide (numéro atomique)	A₁	A₂	Activité massique pour les matières exemptées	Limite d'activité pour un envoi exempté
	(TBq)	(TBq)	(Bq/g)	(Bq)
U-236 (absorption pulmonaire moyenne) (e)	4×10^1	2×10^{-2}	1×10^2	1×10^5
U-236 (absorption pulmonaire lente) (f)	4×10^1	6×10^{-3}	1×10^1	1×10^4
U-238 (tous types d'absorption pulmonaire) (d), (e), (f)	Illimitée	Illimitée	1×10^1 (b)	1×10^4 (b)
U (naturel)	Illimitée	Illimitée	1×10^0 (b)	1×10^3 (b)
U (enrichi à 20% ou moins) (g)	Illimitée	Illimitée	1×10^0	1×10^3
U (appauvri)	Illimitée	Illimitée	1×10^0	1×10^3
Vanadium (23)				
V-48	4×10^{-1}	4×10^{-1}	1×10^1	1×10^5
V-49	4×10^1	4×10^1	1×10^4	1×10^7
Tungstène (74)				
W-178 (a)	9×10^0	5×10^0	1×10^1	1×10^6
W-181	3×10^1	3×10^1	1×10^3	1×10^7
W-185	4×10^1	8×10^{-1}	1×10^4	1×10^7
W-187	2×10^0	6×10^{-1}	1×10^2	1×10^6
W-188 (a)	4×10^{-1}	3×10^{-1}	1×10^2	1×10^5
Xénon (54)				
Xe-122 (a)	4×10^{-1}	4×10^{-1}	1×10^2	1×10^9
Xe-123	2×10^0	7×10^{-1}	1×10^2	1×10^9
Xe-127	4×10^0	2×10^0	1×10^3	1×10^5
Xe-131m	4×10^1	4×10^1	1×10^4	1×10^4
Xe-133	2×10^1	1×10^1	1×10^3	1×10^4
Xe-135	3×10^0	2×10^0	1×10^3	1×10^{10}
Yttrium (39)				
Y-87 (a)	1×10^0	1×10^0	1×10^1	1×10^6
Y-88	4×10^{-1}	4×10^{-1}	1×10^1	1×10^6
Y-90	3×10^{-1}	3×10^{-1}	1×10^3	1×10^5
Y-91	6×10^{-1}	6×10^{-1}	1×10^3	1×10^6
Y-91m	2×10^0	2×10^0	1×10^2	1×10^6
Y-92	2×10^{-1}	2×10^{-1}	1×10^2	1×10^5
Y-93	3×10^{-1}	3×10^{-1}	1×10^2	1×10^5
Ytterbium (70)				
Yb-169	4×10^0	1×10^0	1×10^2	1×10^7
Yb-175	3×10^1	9×10^{-1}	1×10^3	1×10^7
Zinc (30)				
Zn-65	2×10^0	2×10^0	1×10^1	1×10^6
Zn-69	3×10^0	6×10^{-1}	1×10^4	1×10^6
Zn-69m (a)	3×10^0	6×10^{-1}	1×10^2	1×10^6
Zirconium (40)				
Zr-88	3×10^0	3×10^0	1×10^2	1×10^6
Zr-93	Illimitée	Illimitée	1×10^3 (b)	1×10^7 (b)
Zr-95 (a)	2×10^0	8×10^{-1}	1×10^1	1×10^6
Zr-97 (a)	4×10^{-1}	4×10^{-1}	1×10^1 (b)	1×10^5 (b)

- (a) La valeur de A_1 et/ou de A_2 pour ces radionucléides précurseurs tient compte de la contribution des produits de filiation dont la période est inférieure à 10 jours selon la liste suivante:

Mg-28	Al-28
Ar-42	K-42
Ca-47	Sc-47
Ti-44	Sc-44
Fe-52	Mn-52m
Fe-60	Co-60m
Zn-69m	Zn-69
Ge-68	Ga-68
Rb-83	Kr-83m
Sr-82	Rb-82
Sr-90	Y-90
Sr-91	Y-91m
Sr-92	Y-92
Y-87	Sr-87m
Zr-95	Nb-95m
Zr-97	Nb-97m, Nb-97
Mo-99	Tc-99m
Tc-95m	Tc-95
Tc-96m	Tc-96
Ru-103	Rh-103m
Ru-106	Rh-106
Pd-103	Rh-103m
Ag-108m	Ag-108
Ag-110m	Ag-110
Cd-115	In-115m
In-114m	In-114
Sn-113	In-113m
Sn-121m	Sn-121
Sn-126	Sb-126m
Te-118	Sb-118
Te-127m	Te-127
Te-129m	Te-129
Te-131m	Te-131
Te-132	I-132
I-135	Xe-135m
Xe-122	I-122
Cs-137	Ba-137m
Ba-131	Cs-131
Ba-140	La-140
Ce-144	Pr-144m, Pr-144
Pm-148m	Pm-148
Gd-146	Eu-146
Dy-166	Ho-166
Hf-172	Lu-172
W-178	Ta-178
W-188	Re-188
Re-189	Os-189m
Os-194	Ir-194
Ir-189	Os-189m
Pt-188	Ir-188
Hg-194	Au-194
Hg-195m	Hg-195
Pb-210	Bi-210

Pb-212	Bi-212, Tl-208, Po-212
Bi-210m	Tl-206
Bi-212	Tl-208, Po-212
At-211	Po-211
Rn-222	Po-218, Pb-214, At-218, Bi-214, Po-214
Ra-223	Rn-219, Po-215, Pb-211, Bi-211, Po-211, Tl-207
Ra-224	Rn-220, Po-216, Pb-212, Bi-212, Tl-208, Po-212
Ra-225	Ac-225, Fr-221, At-217, Bi-213, Tl-209, Po-213, Pb-209
Ra-226	Rn-222, Po-218, Pb-214, At-218, Bi-214, Po-214
Ra-228	Ac-228
Ac-225	Fr-221, At-217, Bi-213, Tl-209, Po-213, Pb-209
Ac-227	Fr-223
Th-228	Ra-224, Rn-220, Po-216, Pb-212, Bi-212, Tl-208, Po-212
Th-234	Pa-234m, Pa-234
Pa-230	Ac-226, Th-226, Fr-222, Ra-222, Rn-218, Po-214
U-230	Th-226, Ra-222, Rn-218, Po-214
U-235	Th-231
Pu-241	U-237
Pu-244	U-240, Np-240m
Am-242m	Am-242, Np-238
Am-243	Np-239
Cm-247	Pu-243
Bk-249	Am-245
Cf-253	Cm-249

(b) Nucléides précurseurs et produits de filiation inclus dans l'équilibre séculaire:

Sr-90	Y-90
Zr-93	Nb-93m
Zr-97	Nb-97
Ru-106	Rh-106
Ag-108m	Ag-108
Cs-137	Ba-137m
Ce-144	Pr-144
Ba-140	La-140
Bi-212	Tl-208 (0,36), Po-212 (0,64)
Pb-210	Bi-210, Po-210
Pb-212	Bi-212, Tl-208 (0,36), Po-212 (0,64)
Rn-222	Po-218, Pb-214, Bi-214, Po-214
Ra-223	Rn-219, Po-215, Pb-211, Bi-211, Tl-207
Ra-224	Rn-220, Po-216, Pb-212, Bi-212, Tl-208 (0,36), Po-212 (0,64)
Ra-226	Rn-222, Po-218, Pb-214, Bi-214, Po-214, Pb-210, Bi-210, Po-210
Ra-228	Ac-228
Th-228	Ra-224, Rn-220, Po-216, Pb-212, Bi-212, Tl-208 (0,36), Po-212 (0,64)
Th-229	Ra-225, Ac-225, Fr-221, At-217, Bi-213, Po-213, Pb-209
Th-nat	Ra-228, Ac-228, Th-228, Ra-224, Rn-220, Po-216, Pb-212, Bi-212, Tl-208 (0,36), Po-212 (0,64)
Th-234	Pa-234m
U-230	Th-226, Ra-222, Rn-218, Po-214
U-232	Th-228, Ra-224, Rn-220, Po-216, Pb-212, Bi-212, Tl-208 (0,36), Po-212 (0,64)
U-235	Th-231
U-238	Th-234, Pa-234m
U-nat	Th-234, Pa-234m, U-234, Th-230, Ra-226, Rn-222, Po-218, Pb-214, Bi-214, Po-214, Pb-210, Bi-210, Po-210
Np-237	Pa-233
Am-242m	Am-242
Am-243	Np-239

- (c) La quantité peut être déterminée d'après une mesure du taux de désintégration ou une mesure de l'intensité de rayonnement à une distance prescrite de la source;
- (d) Ces valeurs ne s'appliquent qu'aux composés de l'uranium qui se présentent sous la forme chimique de UF_6 , UO_2F_2 et $UO_2(NO_3)_2$ tant dans les conditions normales que dans les conditions accidentelles de transport;
- (e) Ces valeurs ne s'appliquent qu'aux composés de l'uranium qui se présentent sous la forme chimique de UO_3 , UF_4 et UCl_4 et aux composés hexavalents tant dans les conditions normales que dans les conditions accidentelles de transport;
- (f) Ces valeurs s'appliquent à tous les composés de l'uranium autres que ceux qui sont indiqués sous d) et e);
- (g) Ces valeurs ne s'appliquent qu'à l'uranium non irradié.

2.2.7.2.2.2 Pour les radionucléides qui ne figurent pas dans la liste du tableau 2.2.7.2.2.1, la détermination des valeurs de base pour les radionucléides visées au 2.2.7.2.2.1 requiert une approbation multilatérale. Il est admissible d'employer une valeur de A_2 calculée au moyen d'un coefficient pour la dose correspondant au type d'absorption pulmonaire approprié, comme l'a recommandé la Commission internationale de radioprotection, si les formes chimiques de chaque radionucléide tant dans les conditions normales que dans les conditions accidentelles de transport sont prises en considération. On peut aussi employer les valeurs figurant au tableau 2.2.7.2.2.2 pour les radionucléides sans obtenir l'approbation de l'autorité compétente.

**Tableau 2.2.7.2.2.2:
Valeurs fondamentales pour les radionucléides non connus ou les mélanges**

Contenu radioactif	A_1	A_2	Activité massique pour les matières exemptées	Limite d'activité pour les envois exemptés
	(TBq)	(TBq)	(Bq/g)	(Bq)
Présence avérée de nucléides émetteurs bêta ou gamma uniquement	0,1	0,02	1×10^1	1×10^4
Présence avérée de nucléides émetteurs de particules alpha mais non émetteurs de neutrons	0,2	9×10^{-5}	1×10^{-1}	1×10^3
Présence avérée de nucléides émetteurs de neutrons, ou pas de données disponibles	0,001	9×10^{-5}	1×10^{-1}	1×10^3

2.2.7.2.2.3 Dans le calcul de A_1 et A_2 pour un radionucléide ne figurant pas au tableau 2.2.7.2.2.1, une seule chaîne de désintégration radioactive où les radionucléides se trouvent dans les mêmes proportions qu'à l'état naturel et où aucun descendant n'a une période supérieure à dix jours ou supérieure à celle du père nucléaire doit être considérée comme un radionucléide pur; l'activité à prendre en considération et les valeurs de A_1 ou de A_2 à appliquer sont alors celles qui correspondent au père nucléaire de cette chaîne. Dans le cas de chaînes de désintégration radioactive où un ou plusieurs descendants ont une période qui est soit supérieure à dix jours, soit supérieure à celle du père nucléaire, le père nucléaire et ce ou ces descendants doivent être considérés comme un mélange de nucléides.

2.2.7.2.2.4 Dans le cas d'un mélange de radionucléides, les valeurs de base pour les radionucléides visées au 2.2.7.2.2.1 peuvent être déterminées comme suit:

$$X_m = \frac{1}{\sum_i \frac{f(i)}{X(i)}}$$

où

f(i) est la fraction d'activité ou la fraction d'activité massique du radionucléide i dans le mélange;

X(i) est la valeur appropriée de A₁ ou de A₂ ou l'activité massique pour les matières exemptées ou la limite d'activité pour un envoi exempté, selon qu'il convient, dans le cas du radionucléide i; et

X_m est la valeur calculée de A₁ ou de A₂ ou l'activité massique pour les matières exemptées ou la limite d'activité pour un envoi exempté dans le cas d'un mélange.

2.2.7.2.2.5 Lorsqu'on connaît l'identité de chaque radionucléide, mais que l'on ignore l'activité de certains des radionucléides, on peut regrouper les radionucléides et utiliser, en appliquant les formules données aux 2.2.7.2.2.4 et 2.2.7.2.4.4, la valeur la plus faible qui convient pour les radionucléides de chaque groupe. Les groupes peuvent être constitués d'après l'activité alpha totale et l'activité bêta/gamma totale lorsqu'elles sont connues, la valeur la plus faible pour les émetteurs alpha ou pour les émetteurs bêta/gamma respectivement étant retenue.

2.2.7.2.2.6 Pour les radionucléides ou les mélanges de radionucléides pour lesquels on ne dispose pas de données, les valeurs figurant au tableau 2.2.7.2.2.2 doivent être utilisées.

2.2.7.2.3 *Détermination des autres caractéristiques des matières*

2.2.7.2.3.1 Matières de faible activité spécifique (LSA)

2.2.7.2.3.1.1 *(Réservé)*

2.2.7.2.3.1.2 Les matières LSA se répartissent en trois groupes:

a) LSA-I

- i) Minerais d'uranium et de thorium et concentrés de ces minerais, et autres minerais contenant des radionucléides naturels qui sont destinés à être traités en vue de l'utilisation de ces radionucléides;
- ii) Uranium naturel, uranium appauvri, thorium naturel ou leurs composés ou mélanges qui ne sont pas irradiés et sont sous la forme solide ou liquide;
- iii) Matières radioactives pour lesquelles la valeur de A₂ n'est pas limitée, à l'exclusion des matières fissiles non exemptées au titre du 2.2.7.2.3.5 ; ou
- iv) Autres matières radioactives dans lesquelles l'activité est répartie dans l'ensemble de la matière et l'activité spécifique moyenne estimée ne dépasse pas 30 fois les valeurs d'activité massique indiquées aux 2.2.7.2.2.1 à 2.2.7.2.2.6, à l'exclusion des matières fissiles non exemptées au titre du 2.2.7.2.3.5;

- b) LSA-II
 - i) Eau d'une teneur maximale en tritium de 0,8 TBq/l; ou
 - ii) Autres matières dans lesquelles l'activité est répartie dans l'ensemble de la matière et l'activité spécifique moyenne estimée ne dépasse pas 10^{-4} A₂/g pour les solides et les gaz et 10^{-5} A₂/g pour les liquides;
- c) LSA-III - Solides (par exemple déchets conditionnés ou matériaux activés), à l'exclusion des poudres, satisfaisant aux prescriptions du 2.2.7.2.3.1.3, dans lesquels:
 - i) Les matières radioactives sont réparties dans tout le solide ou l'ensemble d'objets solides, ou sont pour l'essentiel réparties uniformément dans un agglomérat compact solide (comme le béton, le bitume ou la céramique);
 - ii) Les matières radioactives sont relativement insolubles, ou sont incorporées à une matrice relativement insoluble, de sorte que, même en cas de perte de l'emballage, la perte de matières radioactives par colis du fait de la lixiviation ne dépasserait pas 0,1 A₂, si le colis se trouvait dans l'eau pendant sept jours; et
 - iii) L'activité spécifique moyenne estimée du solide, à l'exclusion du matériau de protection, ne dépasse pas 2×10^{-3} A₂/g.

2.2.7.2.3.1.3 Les matières LSA-III doivent se présenter sous la forme d'un solide de nature telle que, si la totalité du contenu du colis était soumise à l'épreuve décrite au 2.2.7.2.3.1.4, l'activité de l'eau ne dépasserait pas 0,1 A₂.

2.2.7.2.3.1.4 Les matières du groupe LSA-III sont soumises à l'épreuve suivante:

Un échantillon de matière solide représentant le contenu total du colis est immergé dans l'eau pendant sept jours à la température ambiante. Le volume d'eau doit être suffisant pour qu'à la fin de la période d'épreuve de sept jours le volume libre de l'eau restante non absorbée et n'ayant pas réagi soit au moins égal à 10% du volume de l'échantillon solide utilisé pour l'épreuve. L'eau doit avoir un pH initial de 6-8 et une conductivité maximale de 1 mS/m à 20 °C. L'activité totale du volume libre d'eau doit être mesurée après immersion de l'échantillon pendant sept jours.

2.2.7.2.3.1.5 On peut prouver la conformité aux normes de performance énoncées au 2.2.7.2.3.1.4 par l'un des moyens indiqués aux 6.4.12.1 et 6.4.12.2.

2.2.7.2.3.2 Objet contaminé superficiellement (SCO)

Les objets SCO sont classés en deux groupes:

- a) SCO-I: Objet solide sur lequel:
 - i) pour la surface accessible, la moyenne de la contamination non fixée sur 300 cm² (ou sur l'aire de la surface si elle est inférieure à 300 cm²) ne dépasse pas 4 Bq/cm² pour les émetteurs bêta et gamma et les émetteurs alpha de faible toxicité ou 0,4 Bq/cm² pour tous les autres émetteurs alpha; et
 - ii) pour la surface accessible, la moyenne de la contamination fixée sur 300 cm² (ou sur l'aire de la surface si elle est inférieure à 300 cm²) ne dépasse pas 4×10^4 Bq/cm² pour les émetteurs bêta et gamma et les émetteurs alpha de faible toxicité ou 4×10^3 Bq/cm² pour tous les autres émetteurs alpha; et

- iii) pour la surface inaccessible, la moyenne de la contamination non fixée et de la contamination fixée sur 300 cm^2 (ou sur l'aire de la surface si elle est inférieure à 300 cm^2) ne dépasse pas $4 \times 10^4 \text{ Bq/cm}^2$ pour les émetteurs bêta et gamma et les émetteurs alpha de faible toxicité ou $4 \times 10^3 \text{ Bq/cm}^2$ pour tous les autres émetteurs alpha;
- b) SCO-II: Objet solide sur lequel la contamination fixée ou la contamination non fixée sur la surface dépasse les limites applicables spécifiées pour un objet SCO-I sous a) ci-dessus et sur lequel:
- i) pour la surface accessible, la moyenne de la contamination non fixée sur 300 cm^2 (ou sur l'aire de la surface si elle est inférieure à 300 cm^2) ne dépasse pas 400 Bq/cm^2 pour les émetteurs bêta et gamma et les émetteurs alpha de faible toxicité ou 40 Bq/cm^2 pour tous les autres émetteurs alpha; et
 - ii) pour la surface accessible, la moyenne de la contamination fixée sur 300 cm^2 (ou sur l'aire de la surface si elle est inférieure à 300 cm^2) ne dépasse pas $8 \times 10^5 \text{ Bq/cm}^2$ pour les émetteurs bêta et gamma et les émetteurs alpha de faible toxicité ou $8 \times 10^4 \text{ Bq/cm}^2$ pour tous les autres émetteurs alpha; et
 - iii) pour la surface inaccessible, la moyenne de la contamination non fixée et de la contamination fixée sur 300 cm^2 (ou sur l'aire de la surface si elle est inférieure à 300 cm^2) ne dépasse pas $8 \times 10^5 \text{ Bq/cm}^2$ pour les émetteurs bêta et gamma et les émetteurs alpha de faible toxicité ou $8 \times 10^4 \text{ Bq/cm}^2$ pour tous les autres émetteurs alpha.

2.2.7.2.3.3 Matières radioactives sous forme spéciale

2.2.7.2.3.3.1 Les matières radioactives sous forme spéciale doivent avoir au moins une de leurs dimensions égale ou supérieure à 5 mm. Lorsqu'une capsule scellée forme une partie de la matière radioactive sous forme spéciale, la capsule doit être construite de façon qu'on ne puisse l'ouvrir qu'en la détruisant. Le modèle pour les matières radioactives sous forme spéciale requiert un agrément unilatéral.

2.2.7.2.3.3.2 Les matières radioactives sous forme spéciale doivent être de nature ou de conception telle que, si elles étaient soumises aux épreuves spécifiées aux 2.2.7.2.3.3.4 à 2.2.7.2.3.3.8, elles satisferaient aux prescriptions ci-après:

- a) Elles ne se briseraient pas lors des épreuves de résistance au choc, de percussion ou de pliage décrites aux 2.2.7.2.3.3.5 a), b), c) et au 2.2.7.2.3.3.6 a), suivant le cas;
- b) Elles ne fondraient pas ni ne se disperseraient lors de l'épreuve thermique décrite aux 2.2.7.2.3.3.5 d) ou 2.2.7.2.3.3.6 b), suivant le cas; et
- c) L'activité de l'eau à la suite des épreuves de lixiviation décrites aux 2.2.7.2.3.3.7 et 2.2.7.2.3.3.8 ne dépasserait pas 2 kBq; ou encore, pour les sources scellées, le taux de fuite volumétrique dans l'épreuve de contrôle de l'étanchéité spécifiée dans la norme ISO 9978:1992, "Radioprotection – Sources radioactives scellées – Méthodes d'essai d'étanchéité", ne dépasserait pas le seuil d'acceptation applicable et acceptable pour l'autorité compétente.

2.2.7.2.3.3.3 On peut prouver la conformité aux normes de performance énoncées au 2.2.7.2.3.3.2 par l'un des moyens indiqués aux 6.4.12.1 et 6.4.12.2.

2.2.7.2.3.3.4 Les échantillons qui comprennent ou simulent des matières radioactives sous forme spéciale doivent être soumis à l'épreuve de résistance au choc, l'épreuve de percussion, l'épreuve de pliage et l'épreuve thermique spécifiées au 2.2.7.2.3.3.5 ou aux épreuves admises au 2.2.7.2.3.3.6. Un échantillon différent peut être utilisé pour chacune des épreuves. Après chacune des épreuves, il faut soumettre l'échantillon à une épreuve de détermination de la lixiviation ou de contrôle volumétrique de l'étanchéité par une méthode qui ne doit pas être moins sensible que les méthodes décrites au 2.2.7.2.3.3.7 en ce qui concerne les matières solides non dispersables et au 2.2.7.2.3.3.8 en ce qui concerne les matières en capsules.

2.2.7.2.3.3.5 Les méthodes d'épreuve à utiliser sont les suivantes:

- a) Épreuve de résistance au choc: l'échantillon doit tomber sur une cible, d'une hauteur de 9 m. La cible doit être telle que définie au 6.4.14;
- b) Épreuve de percussion: l'échantillon est posé sur une feuille de plomb reposant sur une surface dure et lisse; on le frappe avec la face plane d'une barre d'acier doux, de manière à produire un choc équivalent à celui que provoquerait un poids de 1,4 kg tombant en chute libre d'une hauteur de 1 m. La face plane de la barre doit avoir 25 mm de diamètre, son arête ayant un arrondi de $3 \text{ mm} \pm 0,3 \text{ mm}$. Le plomb, d'une dureté Vickers de 3,5 à 4,5, doit avoir une épaisseur maximale de 25 mm et couvrir une surface plus grande que celle que couvre l'échantillon. Pour chaque épreuve, il faut placer l'échantillon sur une partie intacte du plomb. La barre doit frapper l'échantillon de manière à provoquer le dommage maximal;
- c) Épreuve de pliage: cette épreuve n'est applicable qu'aux sources minces et longues dont la longueur minimale est de 10 cm et dont le rapport entre la longueur et la largeur minimale n'est pas inférieur à 10. L'échantillon doit être serré rigidement dans un étau, en position horizontale, de manière que la moitié de sa longueur dépasse des mors de l'étau. Il doit être orienté de telle manière qu'il subisse le dommage maximal lorsque son extrémité libre est frappée avec la face plane d'une barre d'acier. La barre doit frapper l'échantillon de manière à produire un choc équivalent à celui que provoquerait un poids de 1,4 kg tombant en chute libre d'une hauteur de 1 m. La face plane de la barre doit avoir 25 mm de diamètre, son arête ayant un arrondi de $3 \text{ mm} \pm 0,3 \text{ mm}$;
- d) Épreuve thermique: l'échantillon est chauffé dans l'air porté à la température de 800 °C; il est maintenu à cette température pendant 10 minutes, après quoi on le laisse refroidir.

2.2.7.2.3.3.6 Les échantillons qui comprennent ou simulent des matières radioactives enfermées dans une capsule scellée peuvent être exceptés:

- a) Des épreuves spécifiées aux 2.2.7.2.3.3.5 a) et b), à condition que la masse des matières radioactives sous forme spéciale:
 - i) soit inférieure à 200 g et qu'elles soient soumises à l'épreuve de résistance au choc pour la classe 4 prescrite dans la norme ISO 2919:1999 "Radioprotection – Sources radioactives scellées – Prescriptions générales et classification"; ou
 - ii) soit inférieure à 500 g et qu'elles soient soumises à l'épreuve de résistance au choc pour la classe 5 prescrite dans la norme ISO 2919:1999 "Radioprotection – Sources radioactives scellées – Prescriptions générales et classification";
- b) De l'épreuve spécifiée au 2.2.7.2.3.3.5 d), à condition qu'ils soient soumis à l'épreuve thermique pour la classe 6 prescrite dans la norme ISO 2919:1999 "Radioprotection – Sources radioactives scellées – Prescriptions générales et classification".

2.2.7.2.3.3.7 Pour les échantillons qui comprennent ou simulent des matières solides non dispersables, il faut déterminer la lixiviation de la façon suivante:

- a) L'échantillon doit être immergé pendant sept jours dans l'eau à la température ambiante. Le volume d'eau doit être suffisant pour qu'à la fin de la période d'épreuve de sept jours le volume libre de l'eau restante non absorbée et n'ayant pas réagi soit au moins égal à 10% du volume de l'échantillon solide utilisé pour l'épreuve. L'eau doit avoir un pH initial de 6-8 et une conductivité maximale de 1 mS/m à 20 °C;
- b) L'eau et l'échantillon doivent ensuite être portés à une température de 50 °C ± 5 °C et maintenus à cette température pendant 4 heures;
- c) L'activité de l'eau doit alors être déterminée;
- d) L'échantillon doit ensuite être conservé pendant au moins sept jours dans de l'air immobile dont l'état hygrométrique n'est pas inférieur à 90% à une température au moins égale à 30 °C;
- e) L'échantillon doit ensuite être immergé dans de l'eau ayant les mêmes caractéristiques que sous a) ci-dessus; puis l'eau et l'échantillon doivent être portés à une température de 50 °C ± 5 °C et maintenus à cette température pendant 4 heures;
- f) L'activité de l'eau doit alors être déterminée.

2.2.7.2.3.3.8 Pour les échantillons qui comprennent ou simulent des matières radioactives en capsule scellée, il faut procéder soit à une détermination de la lixiviation soit à un contrôle volumétrique de l'étanchéité comme suit:

- a) La détermination de la lixiviation comprend les opérations suivantes:
 - i) l'échantillon doit être immergé dans l'eau à la température ambiante; l'eau doit avoir un pH initial compris entre 6 et 8 et une conductivité maximale de 1 mS/m à 20 °C;
 - ii) l'eau et l'échantillon doivent être portés à une température de 50 °C ± 5 °C et maintenus à cette température pendant 4 heures;
 - iii) l'activité de l'eau doit alors être déterminée;
 - iv) l'échantillon doit ensuite être conservé pendant un minimum de sept jours dans de l'air immobile dont l'état hygrométrique n'est pas inférieur à 90% à une température au moins égale à 30 °C;
 - v) répéter les opérations décrites sous i), ii) et iii);
- b) Le contrôle volumétrique de l'étanchéité, qui peut être fait en remplacement, doit comprendre celles des épreuves prescrites dans la norme ISO 9978:1992 "Radioprotection – Sources radioactives scellées – Méthodes d'essai d'étanchéité", qui sont acceptables pour l'autorité compétente.

2.2.7.2.3.4 Matières radioactives faiblement dispersables

2.2.7.2.3.4.1 Le modèle pour les matières radioactives faiblement dispersables requiert un agrément multilatéral. Les matières radioactives faiblement dispersables doivent être telles que la quantité totale de ces matières radioactives dans un colis, en prenant en considération les prescriptions du 6.4.8.14, satisfait aux prescriptions ci-après:

- a) L'intensité de rayonnement à 3 mètres des matières radioactives non protégées ne dépasse pas 10 mSv/h;
- b) Si elles étaient soumises aux épreuves spécifiées aux 6.4.20.3 et 6.4.20.4, le rejet dans l'atmosphère sous forme de gaz et de particules d'un diamètre aérodynamique équivalent allant jusqu'à 100 µm ne dépasserait pas 100 A₂. Un échantillon distinct peut être utilisé pour chaque épreuve; et
- c) Si elles étaient soumises à l'épreuve spécifiée au 2.2.7.2.3.1.4, l'activité dans l'eau ne dépasserait pas 100 A₂. Pour cette épreuve, il faut tenir compte des dommages produits lors des épreuves visées sous b) ci-dessus.

2.2.7.2.3.4.2 Les matières radioactives faiblement dispersables doivent être soumises à diverses épreuves, comme suit:

Un échantillon qui comprend ou simule des matières radioactives faiblement dispersables doit être soumis à l'épreuve thermique poussée spécifiée au 6.4.20.3 et à l'épreuve de résistance au choc spécifiée au 6.4.20.4. Un échantillon différent peut être utilisé pour chacune des épreuves. Après chaque épreuve, il faut soumettre l'échantillon à l'épreuve de détermination de la lixiviation spécifiée au 2.2.7.2.3.1.4. Après chaque épreuve, il faut vérifier s'il est satisfait aux prescriptions applicables du 2.2.7.2.3.4.1.

2.2.7.2.3.4.3 Pour prouver la conformité aux normes de performance énoncées aux 2.2.7.2.3.4.1 et 2.2.7.2.3.4.2 l'on applique les dispositions énoncées aux 6.4.12.1 et 6.4.12.2.

2.2.7.2.3.5 Matières fissiles

Les colis contenant des matières fissiles doivent être classés sous la rubrique appropriée du tableau 2.2.7.2.1.1, dont la description contient les mots "FISSILE" ou "fissile excepté". Le classement comme "fissile excepté" n'est autorisé que si l'une des conditions a) à d) de ce paragraphe est satisfaite. Seul est autorisé un type d'exception par envoi (voir aussi le 6.4.7.2).

- a) Une limite de masse par envoi, à condition que la plus petite dimension extérieure de chaque colis ne soit pas inférieure à 10 cm, telle que:

$$\frac{\text{masse d'uranium - 235(g)}}{X} + \frac{\text{masse d'autres matières fissiles (g)}}{Y} < 1$$

où X et Y sont les limites de masse définies au tableau 2.2.7.2.3.5, à condition:

- i) soit que chaque colis ne contienne pas plus de 15 g de nucléides fissiles; pour les matières non emballées, cette limitation de quantité s'applique à l'envoi transporté dans ou sur le véhicule;
- ii) soit que la matière fissile soit une solution ou un mélange hydrogéné homogène dans lequel le rapport des nucléides fissiles à l'hydrogène est inférieur à 5% en masse;
- iii) soit qu'il n'y ait pas plus de 5 g de nucléides fissiles dans un volume quelconque de 10 l.

Le béryllium ne doit pas être présent en quantités dépassant 1% des limites de masse applicables par envoi qui figurent dans le tableau 2.2.7.2.3.5, sauf si la concentration du béryllium ne dépasse pas 1 g de béryllium pour toute masse de 1 000 g de matière.

Le deutérium ne doit pas être présent non plus en quantités dépassant 1% des limites de masse applicables par envoi qui figurent dans le tableau 2.2.7.2.3.5, à l'exception du deutérium contenu dans l'hydrogène en concentration naturelle;

- b) Uranium enrichi en uranium 235 jusqu'à un maximum de 1% en masse et ayant une teneur totale en plutonium et en uranium 233 ne dépassant pas 1% de la masse d'uranium 235, à condition que les nucléides fissiles soient répartis de façon essentiellement homogène dans l'ensemble des matières. En outre, si l'uranium 235 est sous forme de métal, d'oxyde ou de carbure, il ne doit pas former un réseau;
- c) Solutions liquides de nitrate d'uranyle enrichi en uranium 235 jusqu'à un maximum de 2% en masse, avec une teneur totale en plutonium et en uranium 233 ne dépassant pas 0,002% de la masse d'uranium et un rapport atomique azote/uranium (N/U) minimal de 2;
- d) Plutonium contenant au plus 20% de nucléides fissiles en masse jusqu'à un maximum de 1 kg de plutonium par envoi. Les expéditions faites au titre de cette exception doivent être sous utilisation exclusive.

Tableau 2.2.7.2.3.5: Limites de masse par envoi pour les exceptions des prescriptions concernant les colis contenant des matières fissiles

Matières fissiles	Masse (g) de matières fissiles mélangées à des substances ayant une densité d'hydrogène moyenne inférieure ou égale à celle de l'eau	Masse (g) de matières fissiles mélangées à des substances ayant une densité d'hydrogène moyenne supérieure à celle de l'eau
Uranium-235 (X)	400	290
Autres matières fissiles (Y)	250	180

2.2.7.2.4 Classification des colis ou des matières non emballées

La quantité de matières radioactives dans un colis ne doit pas dépasser celle des limites spécifiées pour le type de colis comme indiqué ci-dessous.

2.2.7.2.4.1 Classification comme colis exceptés

2.2.7.2.4.1.1 Des colis peuvent être classés colis exceptés si:

- a) Ce sont des emballages vides ayant contenu des matières radioactives;
- b) Ils contiennent des appareils ou des objets respectant les limites d'activité spécifiées au tableau 2.2.7.2.4.1.2;
- c) Ils contiennent des objets manufacturés ou de l'uranium naturel, de l'uranium appauvri ou du thorium appauvri; ou
- d) Ils contiennent des matières radioactives en quantités limitées respectant les limites d'activité spécifiées au tableau 2.2.7.2.4.1.2..

2.2.7.2.4.1.2 Un colis contenant des matières radioactives peut être classé en tant que colis excepté à condition que l'intensité de rayonnement en tout point de sa surface externe ne dépasse pas 5 μ Sv/h.

Tableau 2.2.7.2.4.1.2: Limites d'activité pour les colis exceptés

État physique du contenu	Appareil ou objet		Matières Limites par colis ^a
	Limites par article ^a	Limites par colis ^a	
(1)	(2)	(3)	(4)
Solides			
forme spéciale	$10^{-2} A_1$	A_1	$10^{-3} A_1$
autres formes	$10^{-2} A_2$	A_2	$10^{-3} A_2$
Liquides	$10^{-3} A_2$	$10^{-1} A_2$	$10^{-4} A_2$
Gaz			
tritium	$2 \times 10^{-2} A_2$	$2 \times 10^{-1} A_2$	$2 \times 10^{-2} A_2$
forme spéciale	$10^{-3} A_1$	$10^{-2} A_1$	$10^{-3} A_1$
autres formes	$10^{-3} A_2$	$10^{-2} A_2$	$10^{-3} A_2$

^a Pour les mélanges de radionucléides, voir 2.2.7.2.2.4 à 2.2.7.2.2.6.

2.2.7.2.4.1.3 Une matière radioactive qui est enfermée dans un composant ou constitue un composant d'un appareil ou autre objet manufacturé peut être classée sous le No ONU 2911, MATIÈRES RADIOACTIVES, APPAREILS ou OBJETS EN COLIS EXCEPTÉS, seulement si:

- a) L'intensité de rayonnement à 10 cm de tout point de la surface externe de tout appareil ou objet non emballé n'est pas supérieure à 0,1 mSv/h; et
- b) Chaque appareil ou objet manufacturé porte l'indication "RADIOACTIVE" à l'exception:
 - i) des horloges ou des dispositifs radioluminescents;
 - ii) des produits de consommation qui ont été agréés par les autorités compétentes conformément au 1.7.1.4 d) ou qui ne dépassent pas individuellement la limite d'activité pour un envoi exempté indiquée au tableau 2.2.7.2.2.1 (colonne 5), sous réserve que ces produits soient transportés dans un colis portant l'indication "RADIOACTIVE" sur une surface interne de façon que la mise en garde concernant la présence de matières radioactives soit visible quand on ouvre le colis; et
- c) La matière radioactive est complètement enfermée dans des composants inactifs (un dispositif ayant pour seule fonction de contenir les matières radioactives n'est pas considéré comme un appareil ou un objet manufacturé); et
- d) Les limites spécifiées dans les colonnes 2 et 3 du tableau 2.2.7.2.4.1.2 sont respectées pour chaque article et pour chaque colis respectivement.

2.2.7.2.4.1.4 Les matières radioactives sous des formes autres que celles qui sont spécifiées au 2.2.7.2.4.1.3 et dont l'activité ne dépasse pas les limites indiquées dans la colonne 4 du tableau 2.2.7.2.4.1.2 peuvent être classées sous le No ONU 2910, MATIÈRES RADIOACTIVES, QUANTITÉS LIMITÉES EN COLIS EXCEPTÉS, à condition que:

- a) Le colis retienne son contenu radioactif dans les conditions de transport de routine; et
- b) Le colis porte l'indication "RADIOACTIVE" sur une surface interne, de telle sorte que l'on soit averti de la présence de matières radioactives à l'ouverture du colis.

2.2.7.2.4.1.5 Un emballage vide qui a précédemment contenu des matières radioactives peut être classé sous le No ONU 2908, MATIÈRES RADIOACTIVES, EMBALLAGES VIDES COMME COLIS EXCEPTÉS, seulement:

- a) S'il a été maintenu en bon état et s'il est fermé de façon sûre;
- b) Si la surface externe de l'uranium ou du thorium utilisé dans sa structure est recouverte d'une gaine inactive faite de métal ou d'un autre matériau résistant;
- c) Si le niveau moyen de la contamination non fixée interne, pour toute aire de 300 cm² de toute partie de la surface, ne dépasse pas:
 - i) 400 Bq/cm² pour les émetteurs bêta et gamma et les émetteurs alpha de faible toxicité; et
 - ii) 40 Bq/cm² pour tous les autres émetteurs alpha; et
- d) Si toute étiquette qui y aurait été apposée conformément au 5.2.2.1.11.1 n'est plus visible.

2.2.7.2.4.1.6 Les objets fabriqués en uranium naturel, en uranium appauvri ou en thorium naturel et les objets dans lesquels la seule matière radioactive est de l'uranium naturel non irradié, de l'uranium appauvri non irradié ou du thorium naturel non irradié peuvent être classés sous le No ONU 2909, MATIÈRES RADIOACTIVES, OBJETS MANUFACTURÉS EN URANIUM NATUREL ou EN URANIUM APPAUVRI ou EN THORIUM NATUREL, COMME COLIS EXCEPTÉS, seulement si la surface extérieure de l'uranium ou du thorium est enfermée dans une gaine inactive faite de métal ou d'un autre matériau résistant.

2.2.7.2.4.2 Classification comme matières de faible activité spécifique (LSA)

Les matières radioactives ne peuvent être classées matières LSA que si la définition de LSA au 2.2.7.1.3 et les conditions des 2.2.7.2.3.1, 4.1.9.2 et 7.5.11 CV33 (2) sont remplies.

2.2.7.2.4.3 Classification comme objet contaminé superficiellement (SCO)

Les matières radioactives peuvent être classées SCO si la définition de SCO au 2.2.7.1.3 et les conditions des 2.2.7.2.3.2, 4.1.9.2 et 7.5.11 CV33 (2) sont remplies.

2.2.7.2.4.4 Classification comme colis du type A

Les colis contenant des matières radioactives peuvent être classés colis du type A à condition que les conditions suivantes soient remplies:

Les colis du type A ne doivent pas contenir de quantités d'activité supérieures à:

- a) A₁ pour les matières radioactives sous forme spéciale; ou
- b) A₂ pour les autres matières radioactives.

Dans le cas d'un mélange de radionucléides dont on connaît l'identité et l'activité de chacun, la condition ci-après s'applique au contenu radioactif d'un colis du type A:

$$\sum_i \frac{B(i)}{A_1(i)} + \sum_j \frac{C(j)}{A_2(j)} \leq 1$$

où: B(i) est l'activité du radionucléide i contenu dans des matières radioactives sous forme spéciale;

$A_1(i)$ est la valeur de A_1 pour le radionucléide i;

C (j) est l'activité du radionucléide j contenu dans des matières radioactives autres que sous forme spéciale; et

$A_2(j)$ est la valeur de A_2 pour le radionucléide j.

2.2.7.2.4.5 Classification de l'hexafluorure d'uranium

L'hexafluorure d'uranium doit être uniquement affecté aux Nos ONU 2977 MATIÈRES RADIOACTIVES, HEXAFLUORURE D'URANIUM, FISSILES ou 2978 MATIÈRES RADIOACTIVES, HEXAFLUORURE D'URANIUM, non fissiles ou fissiles exceptées.

2.2.7.2.4.5.1 Les colis contenant de l'hexafluorure d'uranium ne doivent pas contenir:

- a) Une masse d'hexafluorure d'uranium différente de celle qui est autorisée pour le modèle de colis;
- b) Une masse d'hexafluorure d'uranium supérieure à une valeur qui se traduirait par un volume vide de moins de 5% à la température maximale du colis comme spécifiée pour les systèmes des installations où le colis doit être utilisé; ou
- c) De l'hexafluorure d'uranium sous une forme autre que solide, ou à une pression interne supérieure à la pression atmosphérique lorsque le colis est présenté pour le transport.

2.2.7.2.4.6 Classification comme colis du type B(U), du type B(M) ou du type C

2.2.7.2.4.6.1 Les colis non classés ailleurs au 2.2.7.2.4 (2.2.7.2.4.1 à 2.2.7.2.4.5) doivent être classés conformément au certificat d'agrément délivré par l'autorité compétente du pays d'origine du modèle.

2.2.7.2.4.6.2 Un colis peut être classé colis du type B(U) uniquement s'il ne contient pas:

- a) Des quantités d'activité plus grandes que celles qui sont autorisées pour le modèle de colis;
- b) Des radionucléides différents de ceux qui sont autorisés pour le modèle de colis; ou
- c) Des matières sous une forme géométrique ou dans un état physique ou une forme chimique différents de ceux qui sont autorisés pour le modèle de colis;

comme spécifié dans le certificat d'agrément.

2.2.7.2.4.6.3 Un colis peut être classé colis du type B(M) uniquement s'il ne contient pas:

- a) Des quantités d'activité plus grandes que celles qui sont autorisées pour le modèle de colis;
- b) Des radionucléides différents de ceux qui sont autorisés pour le modèle de colis; ou
- c) Des matières sous une forme géométrique ou dans un état physique ou une forme chimique différents de ceux qui sont autorisés pour le modèle de colis;

comme spécifié dans le certificat d'agrément.

2.2.7.2.4.6.4 Un colis peut être classé colis du type C uniquement s'il ne contient pas:

- a) Des quantités d'activité supérieures à celles qui sont autorisées pour le modèle de colis;
- b) Des radionucléides différents de ceux qui sont autorisés pour le modèle de colis; ou
- c) Des matières sous une forme géométrique ou dans un état physique ou une forme chimique différents de ceux qui sont autorisés pour le modèle de colis;

comme spécifié dans le certificat d'agrément.

2.2.7.2.5 *Arrangements spéciaux*

Les matières radioactives doivent être classées en tant que matières transportées sous arrangement spécial lorsqu'il est prévu de les transporter conformément au 1.7.4.

2.2.8 Classe 8 Matières corrosives**2.2.8.1 Critères**

2.2.8.1.1 Le titre de la classe 8 couvre les matières et les objets contenant des matières de cette classe qui, par leur action chimique, attaquent le tissu épithélial de la peau et des muqueuses avec lequel elles sont en contact ou qui, dans le cas d'une fuite, peuvent causer des dommages à d'autres marchandises ou aux moyens de transport, ou les détruire. Sont également visées par le titre de la présente classe d'autres matières qui ne forment une matière corrosive liquide qu'en présence de l'eau ou qui, en présence de l'humidité naturelle de l'air, produisent des vapeurs ou des brouillards corrosifs.

2.2.8.1.2 Les matières et objets de la classe 8 sont subdivisés comme suit:

C1-C11 Matières corrosives sans risque subsidiaire et objets contenant de telles matières:

C1-C4 Matières de caractère acide:
 C1 Inorganiques, liquides;
 C2 Inorganiques, solides;
 C3 Organiques, liquides;
 C4 Organiques, solides;

C5-C8 Matières de caractère basique:
 C5 Inorganiques, liquides;
 C6 Inorganiques, solides;
 C7 Organiques, liquides;
 C8 Organiques, solides;

C9-C10 Autres matières corrosives:
 C9 Liquides;
 C10 Solides;

C11 Objets;

CF Matières corrosives, inflammables:

CF1 Liquides;
 CF2 Solides;

CS Matières corrosives, auto-échauffantes:

CS1 Liquides;
 CS2 Solides;

CW Matières corrosives qui, au contact de l'eau, dégagent des gaz inflammables:

CW1 Liquides;
 CW2 Solides;

CO Matières corrosives comburantes:

CO1 Liquides;
 CO2 Solides;

CT Matières corrosives toxiques et objets contenant de telles matières:

CT1 Liquides;
 CT2 Solides;
 CT3 Objets;

CFT Matières corrosives liquides, inflammables, toxiques;

COT Matières corrosives comburantes, toxiques.

Classification et affectation aux groupes d'emballage

2.2.8.1.3 Les matières de la classe 8 doivent être classées dans trois groupes d'emballage, selon le degré de danger qu'elles présentent pour le transport, comme suit:

Groupe d'emballage I:	Matières très corrosives
Groupe d'emballage II:	Matières corrosives
Groupe d'emballage III:	Matières faiblement corrosives

2.2.8.1.4 Les matières et objets classés dans la classe 8 sont énumérés au tableau A du chapitre 3.2. L'affectation des matières aux groupes d'emballage I, II et III est fondée sur l'expérience acquise et tient compte des facteurs supplémentaires tels que le risque d'inhalation (voir 2.2.8.1.5) et l'hydroréactivité (y compris la formation de produits de décomposition présentant un danger).

2.2.8.1.5 Une matière ou une préparation répondant aux critères de la classe 8 dont la toxicité à l'inhalation de poussières et de brouillard (CL₅₀) correspond au groupe d'emballage I mais dont la toxicité à l'ingestion et à l'absorption cutanée ne correspond qu'au groupe d'emballage III ou qui présente un degré de toxicité moins élevé doit être affectée à la classe 8.

2.2.8.1.6 Les matières, y compris les mélanges, non nommément mentionnées au tableau A du chapitre 3.2 peuvent être affectées à la rubrique appropriée de la sous-section 2.2.8.3 et au groupe d'emballage pertinent, sur la base du temps de contact nécessaire pour provoquer une destruction de la peau humaine sur toute son épaisseur conformément aux critères a) à c) ci-après.

Pour les liquides et les solides susceptibles de fondre lors du transport dont on juge qu'ils ne provoquent pas une destruction de la peau humaine sur toute son épaisseur, il faut néanmoins considérer leur capacité de provoquer la corrosion de certaines surfaces métalliques. Pour affecter les matières aux groupes d'emballage, il y a lieu de tenir compte de l'expérience acquise à l'occasion d'exposition accidentelle. En l'absence d'une telle expérience, le classement doit se faire sur la base des résultats de l'expérimentation conformément à la Ligne directrice 404⁷ ou 435⁸ de l'OCDE. Aux fins de l'ADR, une matière définie comme n'étant pas corrosive conformément à la Ligne directrice 430⁹ ou 431¹⁰ de l'OCDE est considérée comme n'étant pas corrosive pour la peau sans qu'il soit nécessaire de réaliser d'autres épreuves.

- a) Sont affectées au groupe d'emballage I les matières qui provoquent une destruction du tissu cutané intact sur toute son épaisseur, sur une période d'observation de 60 minutes, commençant immédiatement après la durée d'application de trois minutes ou moins;
- b) Sont affectées au groupe d'emballage II les matières qui provoquent une destruction du tissu cutané intact sur toute son épaisseur sur une période d'observation de 14 jours commençant après la durée d'application de plus de trois minutes et de 60 minutes au maximum;
- c) Sont affectées au groupe d'emballage III les matières qui:
 - provoquent une destruction du tissu cutané intact sur toute son épaisseur, sur une période d'observation de 14 jours commençant immédiatement après une durée d'application de plus de 60 minutes, mais de quatre heures au maximum;
 - ou

⁷ Ligne directrice de l'OCDE pour les essais de produits chimiques No 404 "Effet irritant/corrosif aigu sur la peau", 2002.

⁸ Ligne directrice de l'OCDE pour les essais de produits chimiques No 435 "Méthode d'essai in vitro sur membrane d'étanchéité pour la corrosion cutanée", 2006.

⁹ Ligne directrice de l'OCDE pour les essais de produits chimiques No 430 "Corrosion cutanée in vitro: Essai de résistance électrique transcutanée (RET)", 2004.

¹⁰ Ligne directrice de l'OCDE pour les essais de produits chimiques No 431 "Corrosion cutanée in vitro: Essai sur modèle de peau humaine", 2004.

- celles dont on juge qu'elles ne provoquent pas une destruction du tissu cutané intact sur toute son épaisseur, mais dont la vitesse de corrosion sur des surfaces soit en acier soit en aluminium dépasse 6,25 mm par an à la température d'épreuve de 55 °C, lorsque les épreuves sont réalisées sur ces deux matériaux. Pour les épreuves sur l'acier, on doit utiliser les types S235JR+CR (1.0037, respectivement St 37-2), S275J2G3+CR (1.0144, respectivement St 44-3), ISO 3574, "Unified Numbering System (UNS)" G10200 ou SAE 1020, et pour les épreuves sur l'aluminium les types non revêtus 7075-T6 ou AZ5GU-T6. Une épreuve acceptable est décrite dans le *Manuel d'épreuves et de critères*, Partie III, section 37.

NOTA: Lorsqu'une première épreuve sur l'acier ou l'aluminium indique que la matière testée est corrosive, l'épreuve suivante sur l'autre matière n'est pas obligatoire.

Tableau 2.2.8.1.6: Tableau résumant les critères du 2.2.8.1.6

Groupe d'emballage	Durée d'application	Période d'observation	Effet
I	≤ 3 min	≤ 60 min	Destruction du tissu cutané intact sur toute son épaisseur
II	> 3 min ≤ 1 h	≤ 14 d	Destruction du tissu cutané intact sur toute son épaisseur
III	> 1 h ≤ 4 h	≤ 14 d	Destruction du tissu cutané intact sur toute son épaisseur
III	-	-	Vitesse de corrosion sur des surfaces soit en acier soit en aluminium dépassant 6,25 mm par an à la température d'épreuve de 55 °C, lorsque les épreuves sont réalisées sur ces deux matériaux

2.2.8.1.7 Lorsque les matières de la classe 8, par suite d'adjonctions, passent dans d'autres catégories de danger que celles auxquelles appartiennent les matières nommément mentionnées au tableau A du chapitre 3.2, ces mélanges ou solutions doivent être affectés aux rubriques dont ils relèvent sur la base de leur danger réel.

NOTA: Pour classer les solutions et mélanges (tels que préparations et déchets), voir également 2.1.3.

2.2.8.1.8 Sur la base des critères du 2.2.8.1.6, on peut également déterminer si la nature d'une solution ou d'un mélange nommément mentionnés ou contenant une matière nommément mentionnée est telle que la solution ou le mélange ne sont pas soumis aux prescriptions relatives à la présente classe.

2.2.8.1.9 Les matières, solutions et mélanges qui:

- ne satisfont pas aux critères des Directives 67/548/CEE³ ou 1999/45/CE⁴ modifiées et ne sont donc pas classés comme étant corrosifs d'après ces directives modifiées; et
- ne présentent pas un effet corrosif sur l'acier ou l'aluminium;

peuvent être considérés comme des matières n'appartenant pas à la classe 8.

NOTA: Les Nos ONU 1910 oxyde de calcium et 2812 aluminat de sodium qui figurent dans le Règlement type de l'ONU ne sont pas soumis aux prescriptions de l'ADR.

³ Directive 67/548/CEE du Conseil, du 27 juin 1967, concernant le rapprochement des dispositions législatives, réglementaires et administratives relatives à la classification, l'emballage et l'étiquetage des substances dangereuses (*Journal officiel des Communautés européennes No L 196 du 16 août 1967*).

⁴ Directive 1999/45/CE du Parlement européen et du Conseil du 31 mai 1999 concernant le rapprochement des dispositions législatives, réglementaires et administratives des États membres relatives à la classification, à l'emballage et à l'étiquetage des préparations dangereuses (*Journal officiel des Communautés européennes No L 200 du 30 juillet 1999*).

2.2.8.2 *Matières non admises au transport*

2.2.8.2.1 Les matières chimiquement instables de la classe 8 ne sont pas admises au transport à moins que les mesures nécessaires pour empêcher leur décomposition ou leur polymérisation dangereuses pendant le transport aient été prises. A cette fin, il y a lieu notamment de s'assurer que les récipients et citernes ne contiennent pas de matières pouvant favoriser ces réactions.

2.2.8.2.2 Les matières suivantes ne sont pas admises au transport:

- No ONU 1798 ACIDE CHLORHYDRIQUE ET ACIDE NITRIQUE EN MÉLANGE;
- Les mélanges chimiquement instables d'acide sulfurique résiduaire;
- Les mélanges chimiquement instables d'acide sulfonitrique mixte ou les mélanges d'acides sulfurique et nitrique résiduaire, non dénitrés;
- Les solutions aqueuses d'acide perchlorique contenant plus de 72% d'acide pur en masse, ou les mélanges d'acide perchlorique avec tout liquide autre que l'eau.

2.2.8.3 *Liste des rubriques collectives***Matières corrosives sans risque subsidiaire et objets contenant de telles matières**

Acides	inorganique	liquides C1	2584 ACIDES ALKYL SULFONIQUES LIQUIDES contenant plus de 5% d'acide sulfurique libre ou 2584 ACIDES ARYL SULFONIQUES LIQUIDES contenant plus de 5% d'acide sulfurique libre 2693 HYDROGÉNOSULFITES EN SOLUTION AQUEUSE, N.S.A. 2837 HYDROGÉNOSULFATES EN SOLUTION AQUEUSE 3264 LIQUIDE INORGANIQUE CORROSIF, ACIDE, N.S.A.
		solides C2	1740 HYDROGÉNOFLUORURES SOLIDES, N.S.A. 2583 ACIDES ALKYL SULFONIQUES SOLIDES contenant plus de 5% d'acide sulfurique libre ou 2583 ACIDES ARYL SULFONIQUES SOLIDES contenant plus de 5% d'acide sulfurique libre 3260 SOLIDE INORGANIQUE CORROSIF, ACIDE, N.S.A.
C1-C4	organiques	liquides C3	2586 ACIDES ALKYL SULFONIQUES LIQUIDES contenant au plus 5% d'acide sulfurique libre ou 2586 ACIDES ARYL SULFONIQUES LIQUIDES contenant au plus 5% d'acide sulfurique libre 2987 CHLOROSILANES CORROSIFS, N.S.A. 3145 ALKYLPHÉNOLS LIQUIDES, N.S.A. (y compris les homologues C2 à C12) 3265 LIQUIDE ORGANIQUE CORROSIF, ACIDE, N.S.A.
		solides C4	2430 ALKYLPHÉNOLS SOLIDES, N.S.A. (y compris les homologues C2 à C12) 2585 ACIDES ALKYL SULFONIQUES SOLIDES contenant au plus 5% d'acide sulfurique libre ou 2585 ACIDES ARYL SULFONIQUES SOLIDES contenant au plus 5% d'acide sulfurique libre 3261 SOLIDE ORGANIQUE CORROSIF, ACIDE, N.S.A.
Basiques	inorganiques	liquides C5	1719 LIQUIDE ALCALIN CAUSTIQUE, N.S.A. 2797 ÉLECTROLYTE ALCALIN POUR ACCUMULATEUR 3266 LIQUIDE INORGANIQUE CORROSIF, BASIQUE, N.S.A.
		solides C6	3262 SOLIDE INORGANIQUE CORROSIF, BASIQUE, N.S.A.
C5-C8	organiques	liquides C7	2735 AMINES LIQUIDES, CORROSIVES, N.S.A. ou 2735 POLYAMINES LIQUIDES, CORROSIVES, N.S.A. 3267 LIQUIDE ORGANIQUE CORROSIF, BASIQUE, N.S.A.
		solides C8	3259 AMINES SOLIDES, CORROSIVES, N.S.A. ou 3259 POLYAMINES SOLIDES, CORROSIVES, N.S.A. 3263 SOLIDE ORGANIQUE CORROSIF, BASIQUE, N.S.A..
Autres matières corrosives	C9-C10	liquides C9	1903 DÉSINFECTANT LIQUIDE CORROSIF, N.S.A. 2801 COLORANT LIQUIDE CORROSIF, N.S.A. ou 2801 MATIÈRE INTERMÉDIAIRE LIQUIDE POUR COLORANT, CORROSIVE, N.S.A. 3066 PEINTURES (y compris peintures, laques, émaux, couleurs, shellac, vernis, cirages, encaustiques, enduits d'apprêt et bases liquides pour laques) ou 3066 MATIÈRES APPARENTÉES AUX PEINTURES (y compris solvants et diluants pour peintures) 1760 LIQUIDE CORROSIF, N.S.A.
		solides^a C10	3147 COLORANT SOLIDE, CORROSIF, N.S.A. ou 3147 MATIÈRE INTERMÉDIAIRE SOLIDE POUR COLORANT, CORROSIVE, N.S.A. 3244 SOLIDES CONTENANT DU LIQUIDE CORROSIF, N.S.A. 1759 SOLIDE CORROSIF, N.S.A.

(suite page suivante)

^a Les mélanges de matières solides qui ne sont pas soumises aux prescriptions de l'ADR et de liquides corrosifs sont admis au transport sous le No ONU 3244, sans application préalable des critères de classement de la classe 8, à condition qu'aucun liquide libre n'apparaisse au moment du chargement de la matière ou de la fermeture de l'emballage du conteneur ou de l'unité de transport. Chaque emballage doit correspondre à un type de construction ayant satisfait à une épreuve d'étanchéité pour le groupe d'emballage II.

2.2.8.3 Liste des rubriques collectives (suite)

Matières corrosives sans risque subsidiaire et objets contenant de telles matières

Objets	C11	2794 ACCUMULATEURS électriques REMPLIS D'ÉLECTROLYTE LIQUIDE ACIDE
		2795 ACCUMULATEURS électriques REMPLIS D'ÉLECTROLYTE LIQUIDE ALCALIN
		2800 ACCUMULATEURS électriques INVERSABLES REMPLIS D'ÉLECTROLYTE LIQUIDE
		3028 ACCUMULATEURS électriques SECS CONTENANT DE L'HYDROXYDE DE POTASSIUM SOLIDE
		1774 CHARGES D'EXTINCTEURS, liquide corrosif
		2028 BOMBES FUMIGENES NON EXPLOSIVES contenant un liquide corrosif, sans dispositif d'amorçage
		3477 CARTOUCHES POUR PILE A COMBUSTIBLE contenant des matières corrosives, ou
		3477 CARTOUCHES POUR PILE A COMBUSTIBLE CONTENUES DANS UN EQUIPEMENT, contenant des matières corrosives, ou
		3477 CARTOUCHES POUR PILE A COMBUSTIBLE EMBALLEES AVEC UN EQUIPEMENT, contenant des matières corrosives

Matières corrosives présentant un (des) risque(s) subsidiaire(s) et objets contenant de telles matières

Inflammables ^b	liquides	CF1	3470 PEINTURES, CORROSIVES, INFLAMMABLES (y compris peintures, laques, émaux, couleurs, shellac, vernis, cirages, encaustiques, enduits d'apprêt et bases liquides pour laques) ou 3470 MATIÈRES APPARENTÉES AUX PEINTURES, CORROSIVES, INFLAMMABLES (y compris solvants et diluants pour peintures) 2734 AMINES LIQUIDES CORROSIVES, INFLAMMABLES, N.S.A. ou 2734 POLYAMINES LIQUIDES CORROSIVES, INFLAMMABLES, N.S.A. 2986 CHLOROSILANES CORROSIFS, INFLAMMABLES, N.S.A. 2920 LIQUIDE CORROSIF, INFLAMMABLE, N.S.A.
	solides	CF2	2921 SOLIDE CORROSIF, INFLAMMABLE, N.S.A.
CF			
Auto-échauffantes	liquides	CS1	3301 LIQUIDE CORROSIF, AUTO-ÉCHAUFFANT, N.S.A.
	solides	CS2	3095 SOLIDE CORROSIF, AUTO-ÉCHAUFFANT, N.S.A.
CS			
Hydroréactives	liquides ^b	CW1	3094 LIQUIDE CORROSIF, HYDRORÉACTIF, N.S.A.
	solides	CW2	3096 SOLIDE CORROSIF, HYDRORÉACTIF, N.S.A.
CW			
Comburentes	liquides	CO1	3093 LIQUIDE CORROSIF, COMBURANT, N.S.A.
	solides	CO2	3084 SOLIDE CORROSIF, COMBURANT, N.S.A.
CO			
Toxiques ^d	liquides ^c	CT1	3471 HYDROGÉNODIFLUORURES EN SOLUTION, N.S.A. 2922 LIQUIDE CORROSIF, TOXIQUE, N.S.A.
	solides ^e	CT2	2923 SOLIDE CORROSIF, TOXIQUE, N.S.A.
CT			
	objets	CT3	3506 MERCURE CONTENU DANS DES OBJETS MANUFACTURES
Liquides inflammables toxiques ^d		CFT	(Pas de rubrique collective portant ce code de classification; le cas échéant, classement sous une rubrique collective portant un code de classification à déterminer d'après le tableau d'ordre de prépondérance des caractéristiques de danger du 2.1.3.10)
Toxiques comburentes ^{d,e}		COT	(Pas de rubrique collective portant ce code de classification; le cas échéant, classement sous une rubrique collective portant un code de classification à déterminer d'après le tableau d'ordre de prépondérance des caractéristiques de danger du 2.1.3.10)

^b Les chlorosilanes qui, au contact de l'eau ou de l'humidité contenue dans l'air, dégagent des gaz inflammables sont des matières de la classe 4.3.

^d Les matières corrosives très toxiques à l'inhalation, définies aux 2.2.61.1.4 à 2.2.61.1.9, sont des matières de la classe 6.1.

^e Les Nos ONU 1690 FLUORURE DE SODIUM, SOLIDE, 1812 FLUORURE DE POTASSIUM, SOLIDE, 2505 FLUORURE D'AMMONIUM, 2674 FLUOROSILICATE DE SODIUM, 2856 FLUOROSILICATES, N.S.A., 3415 FLUORURE DE SODIUM EN SOLUTION et 3422 FLUORURE DE POTASSIUM EN SOLUTION sont des matières de la classe 6.1.

2.2.9 Classe 9 Matières et objets dangereux divers

2.2.9.1 Critères

2.2.9.1.1 Le titre de la classe 9 couvre les matières et objets qui, en cours de transport, présentent un danger autre que ceux visés par les autres classes.

2.2.9.1.2 Les matières et objets de la classe 9 sont subdivisés comme suit:

- M1 Matières qui, inhalées sous forme de poussière fine, peuvent mettre en danger la santé;
- M2 Matières et appareils qui, en cas d'incendie, peuvent former des dioxines;
- M3 Matières dégageant des vapeurs inflammables;
- M4 Piles au lithium;
- M5 Engins de sauvetage;
- M6-M8 Matières dangereuses pour l'environnement:
 - M6 Matières polluantes pour l'environnement aquatique, liquides;
 - M7 Matières polluantes pour l'environnement aquatique, solides;
 - M8 Micro-organismes et organismes génétiquement modifiés;
- M9-M10 Matières transportées à chaud:
 - M9 Liquides;
 - M10 Solides;
- M11 Autres matières qui présentent un risque pendant le transport mais qui ne correspondent à la définition d'aucune autre classe.

Définitions et classification

2.2.9.1.3 Les matières et objets classés dans la classe 9 sont énumérés au tableau A du chapitre 3.2. L'affectation des matières et objets non nommément mentionnés au tableau A du chapitre 3.2 à la rubrique pertinente de ce tableau ou de la sous-section 2.2.9.3 doit être faite conformément aux dispositions des 2.2.9.1.4 à 2.2.9.1.14.

Matières qui, inhalées sous forme de poussière fine, peuvent mettre en danger la santé

2.2.9.1.4 Les matières qui, inhalées sous forme de poussière fine, peuvent mettre en danger la santé comprennent l'amiante et les mélanges contenant de l'amiante.

Matières et appareils qui, en cas d'incendie, peuvent former des dioxines

2.2.9.1.5 Les matières et appareils qui, en cas d'incendie, peuvent former des dioxines comprennent les diphényles polychlorés (PCB), les terphényles polychlorés (PCT) et les diphényles et terphényles polyhalogénés et les mélanges contenant ces matières, ainsi que les appareils, tels que transformateurs, condensateurs et autres appareils contenant ces matières ou des mélanges de ces matières.

NOTA: Les mélanges dont la teneur en PCB ou en PCT ne dépasse pas 50 mg/kg ne sont pas soumis aux prescriptions de l'ADR.

Matières dégageant des vapeurs inflammables

2.2.9.1.6 Les matières dégageant des vapeurs inflammables comprennent les polymères contenant des liquides inflammables ayant un point d'éclair ne dépassant pas 55 °C.

Piles au lithium

2.2.9.1.7

Les piles et batteries, les piles et batteries contenues dans un équipement, ou les piles et batteries emballées avec un équipement, contenant du lithium sous quelque forme que ce soit doivent être classées sous les Nos ONU 3090, 3091, 3480 ou 3481, selon qu'il convient. Elles peuvent être transportées au titre de ces rubriques si elles satisfont aux dispositions ci-après:

- a) Il a été démontré que le type de chaque pile ou batterie au lithium satisfait aux prescriptions de chaque épreuve de la sous-section 38.3 de la troisième partie du Manuel d'épreuves et de critères;

NOTA: Les batteries doivent être conformes à un type ayant satisfait aux prescriptions des épreuves de la sous-section 38.3 de la troisième partie du Manuel d'épreuves et de critères, que les piles dont elles sont composées soient conformes à un type éprouvé ou non.

- b) Chaque pile et batterie comporte un dispositif de protection contre les surpressions internes, ou est conçue de manière à exclure tout éclatement violent dans les conditions normales de transport;
- c) Chaque pile et batterie est munie d'un système efficace pour empêcher les courts-circuits externes;
- d) Chaque batterie formée de piles ou de séries de piles reliées en parallèle doit être munie de moyens efficaces pour arrêter les courants inverses (par exemple diodes, fusibles, etc.);
- e) Les piles et batteries doivent être fabriquées conformément à un programme de gestion de la qualité qui doit comprendre les éléments suivants:
 - i) une description de la structure organisationnelle et des responsabilités du personnel en ce qui concerne la conception et la qualité du produit;
 - ii) les instructions pertinentes qui seront utilisées pour les contrôles et les épreuves, le contrôle de la qualité, l'assurance qualité et le déroulement des opérations;
 - iii) des contrôles des processus qui devraient inclure des activités pertinentes visant à prévenir et à détecter les défaillances au niveau des courts-circuits internes lors de la fabrication des piles;
 - iv) des relevés d'évaluation de la qualité, tels que rapports de contrôle, données d'épreuve, données d'étalonnage et certificats. Les données d'épreuves doivent être conservées et communiquées à l'autorité compétente sur demande;
 - v) la vérification par la direction de l'efficacité du système qualité;
 - vi) une procédure de contrôle des documents et de leur révision;
 - vii) un moyen de contrôle des piles et des batteries non conformes au type ayant satisfait aux prescriptions des épreuves, tel qu'il est mentionné à l'alinéa a) ci-dessus;
 - viii) des programmes de formation et des procédures de qualification destinés au personnel concerné; et
 - ix) des procédures garantissant que le produit fini n'est pas endommagé.

NOTA: Les programmes internes de gestion de la qualité peuvent être autorisés. La certification par une tierce partie n'est pas requise, mais les procédures énoncées aux alinéas i) à ix) ci-dessus doivent être dûment enregistrées et identifiables. Un exemplaire du programme de gestion de la qualité doit être mis à la disposition de l'autorité compétente, si celle-ci en fait la demande.

Les piles au lithium ne sont pas soumises aux dispositions de l'ADR si elles satisfont aux prescriptions de la disposition spéciale 188 du chapitre 3.3.

***NOTA:** La rubrique ONU 3171 véhicule mû par accumulateurs ou ONU 3171 appareil mû par accumulateurs ne s'applique qu'aux véhicules mus par accumulateurs à électrolyte liquide ou par des batteries au sodium ou des batteries au lithium métal ou au lithium ionique et aux équipements mus par des accumulateurs à électrolyte liquide ou par des batteries au sodium, qui sont transportés pourvus de ces batteries ou accumulateurs.*

Aux fins du présent numéro ONU, les véhicules sont des appareils autopropulsés conçus pour transporter une ou plusieurs personnes ou marchandises. Au nombre des véhicules on peut citer les voitures électriques, les motos, les scooters, les véhicules ou motos à trois et quatre roues, les vélos électriques, les fauteuils roulants, les tondeuses autoportées, les bateaux et aéronefs.

Au nombre des équipements on peut citer les tondeuses à gazon, les appareils de nettoyage ou modèles réduits d'embarcations ou modèles réduits d'aéronefs. Les équipements mus par des batteries au lithium métal ou au lithium ionique doivent être expédiés sous les rubriques ONU 3091 PILES AU LITHIUM MÉTAL CONTENUES DANS UN ÉQUIPEMENT ou ONU 3091 PILES AU LITHIUM MÉTAL EMBALLÉES AVEC UN ÉQUIPEMENT ou ONU 3481 PILES AU LITHIUM IONIQUE CONTENUES DANS UN ÉQUIPEMENT ou ONU 3481 PILES AU LITHIUM IONIQUE EMBALLÉES AVEC UN ÉQUIPEMENT, selon qu'il convient.

Les véhicules électriques hybrides mus à la fois par un moteur à combustion interne et par des accumulateurs à électrolyte liquide ou au sodium, ou des batteries au lithium métal ou au lithium ionique, et qui sont transportés pourvus de ces accumulateurs ou batteries, doivent être classés sous les rubriques ONU 3166 véhicule à propulsion par gaz inflammable ou ONU 3166 véhicule à propulsion par liquide inflammable, selon qu'il convient. Les véhicules qui contiennent une pile à combustible doivent être classés sous les rubriques ONU 3166 véhicule à propulsion par pile à combustible contenant du gaz inflammable ou ONU 3166 véhicule à propulsion par pile à combustible contenant du liquide inflammable, selon qu'il convient.

Engins de sauvetage

- 2.2.9.1.8 Les engins de sauvetage comprennent les engins de sauvetage et les éléments de véhicule à moteur conformes aux descriptions des dispositions spéciales 235 ou 296 du chapitre 3.3.

Matières dangereuses pour l'environnement

- 2.2.9.1.9 *(Supprimé)*

Polluants pour l'environnement aquatique

- 2.2.9.1.10 *Matières dangereuses pour l'environnement (milieu aquatique)*

- 2.2.9.1.10.1 Définitions générales

- 2.2.9.1.10.1.1 Les matières dangereuses pour l'environnement comprennent notamment les substances (liquides ou solides) qui polluent le milieu aquatique, y compris leurs solutions et mélanges (dont les préparations et déchets).

Aux fins du 2.2.9.1.10, on entend par "substance", un élément chimique et ses composés, présents à l'état naturel ou obtenus grâce à un procédé de production. Ce terme inclut tout additif nécessaire pour préserver la stabilité du produit ainsi que toute impureté produite par le procédé utilisé, mais exclut tout solvant pouvant en être extrait sans affecter la stabilité ni modifier la composition de la substance.

2.2.9.1.10.1.2 Par "milieu aquatique", on peut entendre les organismes aquatiques qui vivent dans l'eau et l'écosystème aquatique dont ils font partie¹¹. La détermination des dangers repose donc sur la toxicité de la substance ou du mélange pour les organismes aquatiques, même si celle-ci peut évoluer compte tenu des phénomènes de dégradation et de bioaccumulation.

2.2.9.1.10.1.3 La procédure de classification décrite ci-dessous est conçue pour s'appliquer à toutes les substances et à tous les mélanges, mais il faut admettre que dans certains cas, par exemple pour les métaux ou les composés organiques peu solubles, des directives particulières seront nécessaires¹².

2.2.9.1.10.1.4 Aux fins de la présente section, on entend par:

- BPL: bonnes pratiques de laboratoire;
- CE_x: concentration associée à une réponse de x %;
- CE₅₀: concentration effective d'une substance dont l'effet correspond à 50% de la réponse maximum;
- C(E)L₅₀: la CL₅₀ ou la CE₅₀;
- CER₅₀: la CE₅₀ en terme de réduction du taux de croissance;
- CL₅₀: concentration d'une substance dans l'eau qui provoque la mort de 50% (la moitié) d'un groupe d'animaux tests;
- CSEO (concentration sans effet observé): concentration expérimentale juste inférieure à la plus basse concentration testée dont l'effet nocif est statistiquement significatif. La CSEO n'a pas d'effet nocif statistiquement significatif, comparé à celui de l'essai;
- DBO: demande biochimique en oxygène;
- DCO: demande chimique en oxygène;
- FBC: facteur de bioconcentration;
- K_{oe}: coefficient de partage octanol-eau;
- Lignes directrices de l'OCDE: Lignes directrices pour les essais publiées par l'Organisation de coopération et de développement économiques (OCDE).

2.2.9.1.10.2 Définitions et données nécessaires

2.2.9.1.10.2.1 Les principaux éléments à prendre en considération aux fins de la classification des matières dangereuses pour l'environnement (milieu aquatique) sont les suivants:

- a) Toxicité aiguë pour le milieu aquatique;
- b) Toxicité chronique pour le milieu aquatique;
- c) Bioaccumulation potentielle ou réelle; et
- d) Dégradation (biotique ou abiotique) des composés organiques.

2.2.9.1.10.2.2 Si la préférence va aux données obtenues par les méthodes d'essai harmonisées à l'échelon international, en pratique, les données livrées par des méthodes nationales pourront aussi être utilisées lorsqu'elles sont jugées équivalentes. Les données relatives à la toxicité à l'égard des espèces d'eau douce et des espèces marines sont généralement considérées comme équivalentes et doivent de préférence être obtenues suivant les Lignes directrices pour les essais de l'OCDE ou des méthodes équivalentes, conformes aux bonnes pratiques de laboratoire (BPL). À défaut de ces données, la classification doit s'appuyer sur les meilleures données disponibles.

2.2.9.1.10.2.3 *Toxicité aquatique aiguë* désigne la propriété intrinsèque d'une substance de provoquer des effets néfastes sur des organismes aquatiques lors d'une exposition de courte durée en milieu aquatique.

¹¹ Ne sont pas visés les polluants aquatiques dont il peut être nécessaire de considérer les effets au-delà du milieu aquatique, par exemple sur la santé humaine.

¹² Voir l'annexe 10 du SGH.

Danger aigu (à court terme) signifie, aux fins de la classification, le danger d'un produit chimique résultant de sa toxicité aiguë pour un organisme lors d'une exposition de courte durée à ce produit chimique en milieu aquatique.

La toxicité aiguë pour le milieu aquatique se détermine normalement à l'aide d'une CL₅₀ 96 heures sur le poisson (Ligne directrice 203 de l'OCDE ou essai équivalent), une CE₅₀ 48 heures sur un crustacé (Ligne directrice 202 de l'OCDE ou essai équivalent) et/ou une CE₅₀ 72 ou 96 heures sur une algue (Ligne directrice 201 de l'OCDE ou essai équivalent). Ces espèces sont considérées comme représentatives de tous les organismes aquatiques et les données relatives à d'autres espèces telles que Lemna peuvent aussi être prises en compte si la méthode d'essai est appropriée.

- 2.2.9.1.10.2.4 *Toxicité aquatique chronique* désigne la propriété intrinsèque d'une substance de provoquer des effets néfastes sur des organismes aquatiques, au cours d'expositions en milieu aquatique déterminées en relation avec le cycle de vie de ces organismes.

Danger à long terme signifie, aux fins de la classification, le danger d'un produit chimique résultant de sa toxicité chronique à la suite d'une exposition de longue durée en milieu aquatique.

Il existe moins de données sur la toxicité chronique que sur la toxicité aiguë et l'ensemble des méthodes d'essai est moins normalisé. Les données obtenues suivant les Lignes directrices de l'OCDE 210 (Poisson, essai de toxicité aux premiers stades de la vie) ou 211 (Daphnia magna, essai de reproduction) et 201 (Algues, essai d'inhibition de la croissance) peuvent être acceptées. D'autres essais validés et reconnus au niveau international conviennent également. Les CSEO ou d'autres CE_x équivalentes devront être utilisés.

- 2.2.9.1.10.2.5 *Bioaccumulation* désigne le résultat net de l'absorption, de la transformation et de l'élimination d'une substance par un organisme à partir de toutes les voies d'exposition (via l'atmosphère, l'eau, les sédiments/sol et l'alimentation).

Le potentiel de bioaccumulation se détermine habituellement à l'aide du coefficient de répartition octanol/eau, généralement donné sous forme logarithmique (log K_{oe}), déterminé selon les Lignes directrices 107 ou 117 de l'OCDE. Cette méthode ne fournit qu'une valeur théorique, tandis que le facteur de bioconcentration (FBC) déterminé expérimentalement offre une meilleure mesure et devrait être utilisé de préférence à celle-ci, lorsqu'il est disponible. Le facteur de bioconcentration doit être défini conformément à la Ligne directrice 305 de l'OCDE.

- 2.2.9.1.10.2.6 *Dégradation* signifie la décomposition de molécules organiques en molécules plus petites et finalement en dioxyde de carbone, eau et sels.

Dans l'environnement, la dégradation peut être biologique ou non biologique (par exemple par hydrolyse) et les critères appliqués reflètent ce point. La biodégradation facile peut être déterminée en utilisant les essais de biodégradabilité (A-F) de la Ligne directrice 301 de l'OCDE. Les substances qui atteignent les niveaux de biodégradation requis par ces tests peuvent être considérées comme capables de se dégrader rapidement dans la plupart des milieux. Ces essais se déroulent en eau douce; par conséquent, les résultats de la Ligne directrice 306 de l'OCDE (qui se prête mieux aux milieux marins) doivent également être pris en compte. Si ces données ne sont pas disponibles, on considère qu'un rapport DBO₅ (demande biochimique en oxygène sur 5 jours)/DCO (demande chimique en oxygène) $\geq 0,5$ indique une dégradation rapide.

Une dégradation abiotique telle qu'une hydrolyse, une dégradation primaire, que ce soit biotique ou abiotique, une dégradation dans des milieux non aquatiques et une dégradation

rapide prouvée dans l'environnement peuvent toutes être prises en considération dans la définition de la dégradabilité rapide¹³.

Les substances sont considérées comme rapidement dégradables dans l'environnement si les critères suivants sont satisfaits:

- a) Si, au cours des études de biodégradation facile sur 28 jours, on obtient les pourcentages de dégradation suivants:
 - i) Essais basés sur le carbone organique dissous: 70%;
 - ii) Essais basés sur la disparition de l'oxygène ou la formation de dioxyde de carbone: 60% du maximum théorique;

Il faut parvenir à ces niveaux de biodégradation dans les dix jours qui suivent le début de la dégradation, ce dernier correspondant au stade où 10% de la substance est dégradée, à moins que la substance ne soit identifiée comme une substance complexe à multicomposants, avec des constituants ayant une structure similaire. Dans ce cas, et lorsque il y a une justification suffisante, il peut être dérogé à la condition relative à l'intervalle de temps de 10 jours et l'on considère que le niveau requis de biodégradation est atteint au bout de 28 jours¹⁴; ou
- b) Si, dans les cas où seules les données sur la DBO et la DCO sont disponibles, le rapport DBO_5/DCO est $\geq 0,5$; ou
- c) S'il existe d'autres données scientifiques convaincantes démontrant que la substance peut être dégradée (par voie biotique et/ou abiotique) dans le milieu aquatique dans une proportion supérieure à 70% en l'espace de 28 jours.

2.2.9.1.10.3 Catégories et critères de classification des substances

2.2.9.1.10.3.1 Sont considérées comme dangereuses pour l'environnement (milieu aquatique) les substances satisfaisant aux critères de toxicité Aiguë 1, Chronique 1 ou Chronique 2, conformément au tableau 2.2.9.1.10.3.1. Ces critères décrivent en détail les catégories de classification. Ils sont résumés sous forme de diagramme au tableau 2.2.9.1.10.3.2.

¹³ Des indications particulières sur l'interprétation des données sont fournies dans le chapitre 4.1 et l'annexe 9 du SGH.

¹⁴ Voir chapitre 4.1 et annexe 9, paragraphe A9.4.2.2.3 du SGH.

Tableau 2.2.9.1.10.3.1: Catégories pour les substances dangereuses pour le milieu aquatique
(voir Nota 1)**a) Danger aigu (à court terme) pour le milieu aquatique****Catégorie: Aiguë 1** (voir Nota 2)

CL ₅₀ 96 h (pour les poissons)	≤ 1 mg/l et/ou
CE ₅₀ 48 h (pour les crustacés)	≤ 1 mg/l et/ou
CEr ₅₀ 72 ou 96 h (pour les algues et d'autres plantes aquatiques)	≤ 1 mg/l (voir Nota 3)

b) Danger à long terme pour le milieu aquatique (voir aussi la figure 2.2.9.1.10.3.1)

- i) Substances non rapidement dégradables (voir Nota 4) pour lesquelles il existe des données appropriées sur la toxicité chronique

Catégorie: Chronique 1 (voir Nota 2)

CSEO ou CE _x chronique (pour les poissons)	≤ 0,1 mg/l et/ou
CSEO ou CE _x chronique (pour les crustacés)	≤ 0,1 mg/l et/ou
CSEO ou CE _x chronique (pour les algues ou d'autres plantes aquatiques)	≤ 0,1 mg/l

Catégorie: Chronique 2

CSEO ou CE _x chronique (pour les poissons)	≤ 1 mg/l et/ou
CSEO ou CE _x chronique (pour les crustacés)	≤ 1 mg/l et/ou
CSEO ou CE _x chronique (pour les algues ou d'autres plantes aquatiques)	≤ 1 mg/l

- ii) Substances rapidement dégradables pour lesquelles il existe des données appropriées sur la toxicité chronique

Catégorie: Chronique 1 (voir Nota 2)

CSEO ou CE _x chronique (pour les poissons)	≤ 0,01 mg/l et/ou
CSEO ou CE _x chronique (pour les crustacés)	≤ 0,01 mg/l et/ou
CSEO ou CE _x chronique (pour les algues ou d'autres plantes aquatiques)	≤ 0,01 mg/l

Catégorie: Chronique 2

CSEO ou CE _x chronique (pour les poissons)	≤ 0,1 mg/l et/ou
CSEO ou CE _x chronique (pour les crustacés)	≤ 0,1 mg/l et/ou
CSEO ou CE _x chronique (pour les algues ou d'autres plantes aquatiques)	≤ 0,1 mg/l et/ou

- iii) Substances pour lesquelles il n'existe pas de données appropriées sur la toxicité chronique

Catégorie: Chronique 1 (voir Nota 2)

CL ₅₀ 96 h (pour les poissons)	≤ 1 mg/l et/ou
CE ₅₀ 48 h (pour les crustacés)	≤ 1 mg/l et/ou
CEr ₅₀ 72 ou 96 h (pour les algues et d'autres plantes aquatiques)	≤ 1 mg/l (voir Nota 3)
et la substance n'est pas rapidement dégradable et/ou le facteur de bioconcentration déterminé par voie expérimentale est ≥ 500 (ou, s'il est absent, le log K _{oc} ≥ 4) (voir Notas 4 et 5)	

Catégorie: Chronique 2

CL ₅₀ 96 h (pour les poissons)	> 1 mais ≤ 10 mg/l et/ou
CE ₅₀ 48 h (pour les crustacés)	> 1 mais ≤ 10 mg/l et/ou
CEr ₅₀ 72 ou 96 h (pour les algues et d'autres plantes aquatiques)	> 1 mais ≤ 10 mg/l (voir Nota 3)
et la substance n'est pas rapidement dégradable et/ou le facteur de bioconcentration déterminé par voie expérimentale est ≥ 500 (ou, s'il est absent, le log K _{oc} ≥ 4) (voir Notas 4 et 5).	

NOTA 1: Les organismes testés, poissons, crustacés et algues sont des espèces représentatives couvrant une gamme étendue de niveaux trophiques et de taxons, et les méthodes d'essai sont très normalisées. Les données relatives à d'autres organismes peuvent aussi être prises en compte, à condition qu'elles représentent une espèce et des effets expérimentaux équivalents.

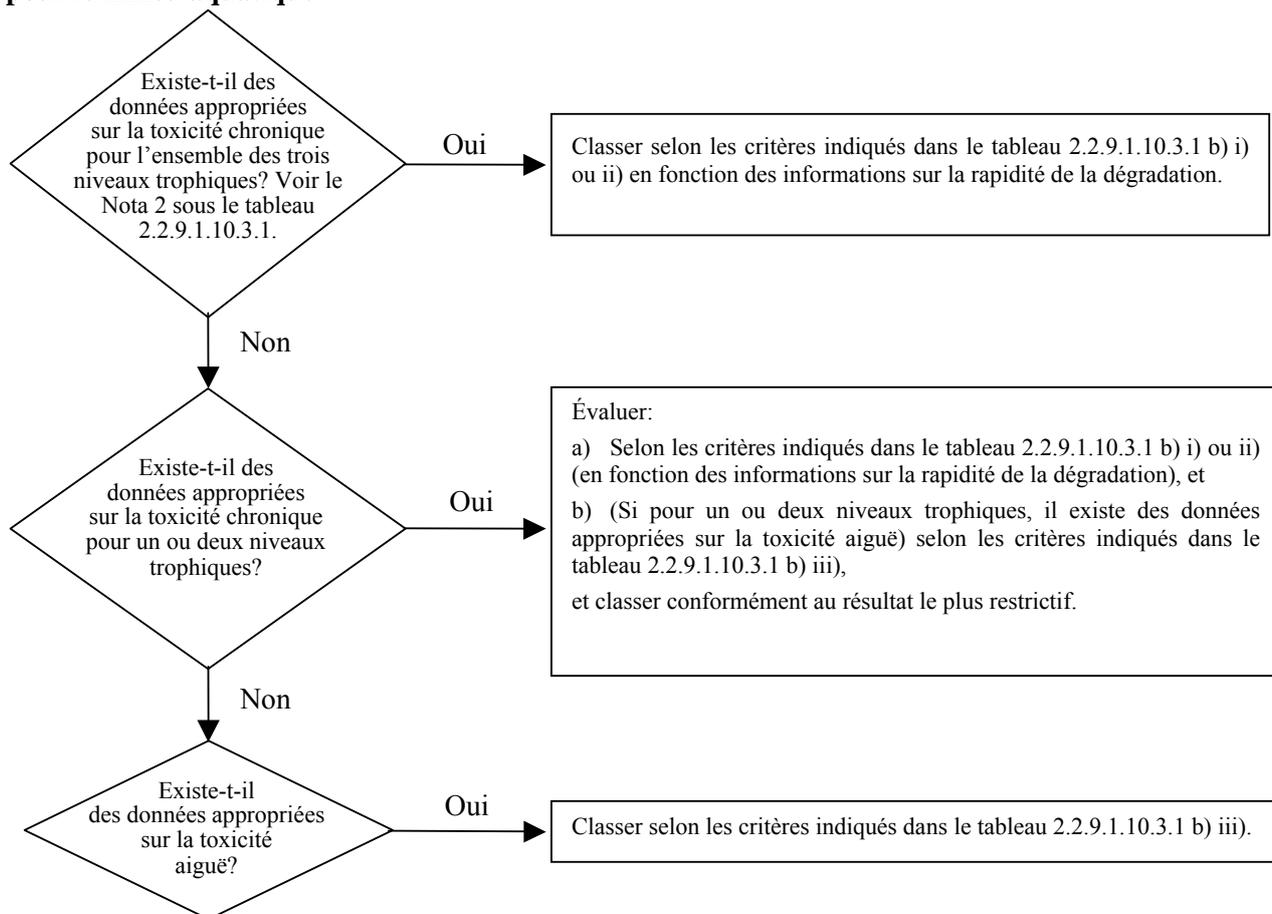
2: Lors de la classification des substances comme ayant une toxicité Aiguë 1 et/ou Chronique 1, il est nécessaire d'indiquer en même temps un facteur M approprié (voir 2.2.9.1.10.4.6.4) à employer dans la méthode de la somme.

3: Si la toxicité à l'égard des algues $C(E)r_{50}$ (= concentration induisant un effet sur le taux de croissance de 50 % de la population) est plus de 100 fois inférieure à celle de l'espèce de sensibilité la plus voisine et entraîne une classification basée uniquement sur cet effet, il convient de vérifier si cette toxicité est représentative de la toxicité envers les plantes aquatiques. S'il a été démontré que tel n'est pas le cas, il appartient à un expert de décider si on doit procéder à la classification. La classification doit être basée sur la CE_{50} . Dans les cas où les conditions de détermination de la CE_{50} ne sont pas stipulées et qu'aucune CE_{50} n'a été rapportée, la classification doit s'appuyer sur la CE_{50} la plus faible.

4: L'absence de dégradabilité rapide se fonde soit sur l'absence de biodégradabilité facile soit sur d'autres données montrant l'absence de dégradation rapide. Lorsqu'il n'existe pas de données utiles sur la dégradabilité, soit déterminées expérimentalement soit évaluées, la substance doit être considérée comme non rapidement dégradable.

5: Potentiel de bioaccumulation basé sur un facteur de bioconcentration ≥ 500 obtenu par voie expérimentale ou, à défaut, un $\log K_{oe} \geq 4$ à condition que le $\log K_{oe}$ soit un descripteur approprié du potentiel de bioaccumulation de la substance. Les valeurs mesurées du $\log K_{oe}$ priment sur les valeurs estimées, et les valeurs mesurées du facteur de bioconcentration priment sur les valeurs du $\log K_{oe}$.

Figure 2.2.9.1.10.3.1: Catégories pour les substances dangereuses (à long terme) pour le milieu aquatique



2.2.9.1.10.3.2 Le schéma de classification au tableau 2.2.9.1.10.3.2 ci-après résume les critères de classification pour les substances.

Tableau 2.2.9.1.10.3.2: Schéma de classification pour les substances dangereuses pour le milieu aquatique

Catégories de classification			
Danger aigu (voir Nota 1)	Danger à long terme (voir Nota 2)		
	Données appropriées sur la toxicité chronique disponibles		Données appropriées sur la toxicité chronique non disponibles (voir Nota 1)
	Substances non rapidement dégradables (voir Nota 3)	Substances rapidement dégradables (voir Nota 3)	
Catégorie: Aiguë 1	Catégorie: Chronique 1	Catégorie: Chronique 1	Catégorie: Chronique 1
$C(E)L_{50} \leq 1,00$	$CSEO \text{ ou } CE_x \leq 0,1$	$CSEO \text{ ou } CE_x \leq 0,01$	$C(E)L_{50} \leq 1,00$ et absence de dégradabilité rapide et/ou facteur de bioconcentration ≥ 500 ou s'il est absent $\log K_{oc} \geq 4$
	Catégorie: Chronique 2	Catégorie: Chronique 2	Catégorie: Chronique 2
	$0,1 < CSEO \text{ ou } CE_x \leq 1$	$0,01 < CSEO \text{ ou } CE_x \leq 0,1$	$1,00 < C(E)L_{50} \leq 10,0$ et absence de dégradabilité rapide et/ou facteur de bioconcentration ≥ 500 ou s'il est absent $\log K_{oc} \geq 4$

NOTA 1: Gamme de toxicité aiguë fondée sur les valeurs de la $C(E)L_{50}$ en mg/l pour les poissons, les crustacés et/ou les algues ou d'autres plantes aquatiques (ou estimation de la relation quantitative structure-activité en l'absence de données expérimentales¹⁵).

2: Les substances sont classées en diverses catégories de toxicité chronique à moins que des données appropriées sur la toxicité chronique ne soient disponibles pour l'ensemble des trois niveaux trophiques à concentration supérieure à celle qui est soluble dans l'eau ou à 1 mg/l. Par "appropriées", on entend que les données englobent largement les sujets de préoccupation. Généralement, cela veut dire des données mesurées lors d'essais, mais afin d'éviter des essais inutiles, on peut aussi évaluer les données au cas par cas, par exemple établir des relations (quantitatives) structure-activité, ou pour les cas évidents, faire appel au jugement d'un expert.

3: Gamme de toxicité chronique fondée sur les valeurs de la CSEO ou de la CE_x équivalente en mg/l pour les poissons ou les crustacés ou d'autres mesures reconnues pour la toxicité chronique.

2.2.9.1.10.4 Catégories et critères de classification des mélanges

2.2.9.1.10.4.1 Le système de classification des mélanges reprend les catégories de classification utilisées pour les substances: les catégories Aiguë 1 et Chronique 1 et 2. L'hypothèse énoncée ci-après permet, s'il y a lieu, d'exploiter toutes les données disponibles aux fins de la classification des dangers du mélange pour le milieu aquatique:

Les "composants pertinents" d'un mélange sont ceux dont la concentration est supérieure ou égale à 0,1% (masse) pour les composants classés comme ayant une toxicité Aiguë et/ou Chronique 1, et égale ou supérieure à 1% (masse) pour les autres composants, sauf si l'on suppose (par exemple dans le cas d'un composé très toxique) qu'un composant présent à une concentration inférieure à 0,1% justifie néanmoins la classification du mélange en raison du danger qu'il présente pour le milieu aquatique.

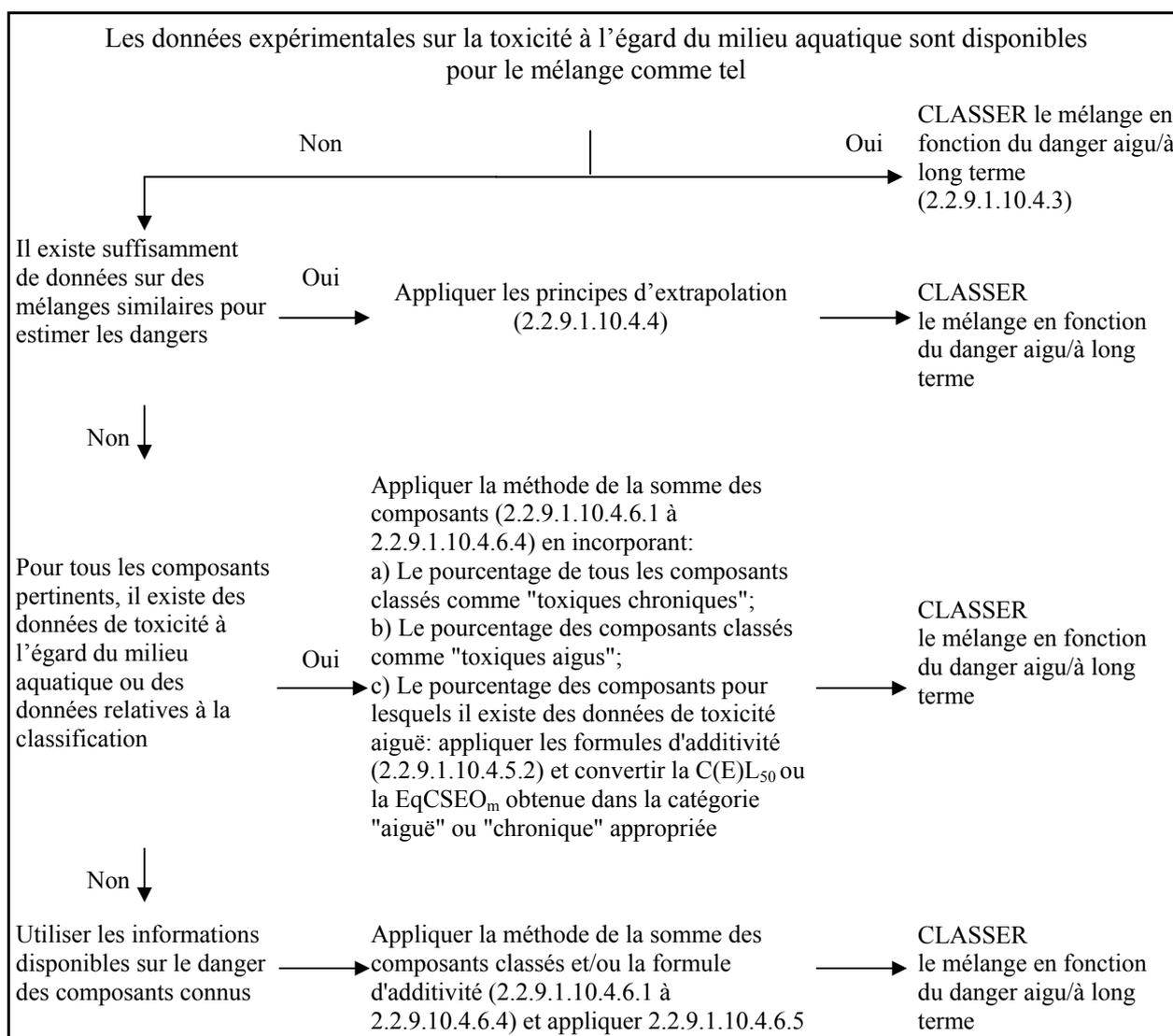
2.2.9.1.10.4.2 La classification des dangers pour le milieu aquatique obéit à une démarche séquentielle et dépend du type d'information disponible pour le mélange proprement dit et ses composants. La démarche séquentielle comprend:

- a) Une classification fondée sur des mélanges testés;
- b) Une classification fondée sur les principes d'extrapolation;
- c) La "méthode de la somme des composants classés" et/ou l'application d'une "formule d'additivité".

La figure 2.2.9.1.10.4.2 décrit la marche à suivre.

¹⁵ Des indications particulières sont fournies au chapitre 4.1, paragraphe 4.1.2.13 et à l'annexe 9, section A9.6 du SGH.

Figure 2.2.9.1.10.4.2: Démarche séquentielle appliquée à la classification des mélanges en fonction des dangers aigus ou à long terme qu'ils présentent pour le milieu aquatique



2.2.9.1.10.4.3 Classification des mélanges lorsqu'il existe des données relatives à la toxicité sur le mélange comme tel

2.2.9.1.10.4.3.1 Si la toxicité du mélange à l'égard du milieu aquatique a été testée, cette information peut être utilisée pour classer le mélange selon les critères adoptés pour les substances. La classification doit normalement s'appuyer sur les données concernant les poissons, les crustacés, les algues/plantes (voir 2.2.9.1.10.2.3 et 2.2.9.1.10.2.4). Si l'on ne dispose pas de données appropriées sur la toxicité aiguë ou chronique pour le mélange en tant que tel, on doit appliquer des "principes d'extrapolation" ou la "méthode de la somme" (voir 2.2.9.1.10.4.4 à 2.2.9.1.10.4.6).

2.2.9.1.10.4.3.2 La classification des dangers à long terme des mélanges nécessite des informations supplémentaires sur la dégradabilité et dans certains cas sur la bioaccumulation. Il n'existe pas de données sur la dégradabilité et sur la bioaccumulation pour les mélanges en tant que tels. Les essais de dégradabilité et de bioaccumulation pour les mélanges ne sont pas employés parce qu'ils sont habituellement difficiles à interpréter, et que ces essais n'ont de sens que pour des substances prises isolément.

2.2.9.1.10.4.3.3 Classification dans la catégorie Aiguë 1

- a) si l'on dispose de données expérimentales appropriées sur la toxicité aiguë (CL_{50} ou CE_{50}) du mélange testé en tant que tel indiquant $C(E)L_{50} \leq 1$ mg/l:

Classer le mélange dans la catégorie Aiguë 1 conformément au tableau 2.2.9.1.10.3.1 a);

- b) si l'on dispose de données expérimentales sur la toxicité aiguë ($CL_{50}(s)$ ou $CE_{50}(s)$) pour le mélange testé en tant que tel indiquant $C(E)L_{50}(s) > 1$ mg/l ou une concentration supérieure à celle qui est soluble dans l'eau:

Il n'est pas nécessaire de classer le mélange dans une catégorie de danger aigu conformément à l'ADR.

2.2.9.1.10.4.3.4 Classification dans les catégories Chronique 1 et Chronique 2

- a) si l'on dispose de données appropriées sur la toxicité chronique (CE_x ou CSEO) du mélange testé en tant que tel indiquant CE_x ou CSEO ≤ 1 mg/l:

i) classer le mélange dans les catégories Chronique 1 ou 2 conformément au tableau 2.2.9.1.10.3.1 b) ii) (rapidement dégradable) si les informations disponibles permettent de conclure que tous les composants pertinents du mélange sont rapidement dégradables;

ii) classer le mélange dans les catégories Chronique 1 ou 2 dans tous les autres cas conformément au tableau 2.2.9.1.10.3.1 b) i) (non rapidement dégradable);

- b) si l'on dispose de données appropriées sur la toxicité chronique ($CE_x(s)$ ou CSEO(s)) du mélange testé en tant que tel indiquant $CE_x(s)$ ou CSEO(s) > 1 mg/l ou une concentration supérieure à celle qui est soluble dans l'eau:

Il n'est pas nécessaire de classer le mélange dans une catégorie de danger à long terme conformément à l'ADR.

2.2.9.1.10.4.4 Classification des mélanges lorsqu'il n'existe pas de données relatives à la toxicité sur le mélange: principes d'extrapolation

2.2.9.1.10.4.4.1 Si la toxicité du mélange à l'égard du milieu aquatique n'a pas été testée par voie expérimentale, mais qu'il existe suffisamment de données sur les composants et sur des mélanges similaires testés pour caractériser correctement les dangers du mélange, ces données seront utilisées conformément aux règles d'extrapolation exposées ci-après. De cette façon, le processus de classification utilise au maximum les données disponibles afin de caractériser les dangers du mélange sans recourir à des essais supplémentaires sur animaux.

2.2.9.1.10.4.4.2 Dilution

Si un nouveau mélange est formé par dilution d'un mélange ou d'une substance testé avec un diluant classé dans une catégorie de toxicité égale ou inférieure à celle du composant original le moins toxique et qui n'est pas supposé influencer sur la toxicité des autres composants, le mélange résultant sera classé comme équivalent au mélange ou à la substance d'origine testé. S'il en est autrement, la méthode décrite au 2.2.9.1.10.4.5 peut être appliquée.

2.2.9.1.10.4.4.3 Variation entre les lots

La toxicité d'un lot testé d'un mélange à l'égard du milieu aquatique sera considérée comme largement équivalente à celle d'un autre lot non testé du même mélange

commercial lorsqu'il est produit par ou sous le contrôle du même fabricant, sauf si on a une raison de croire que la composition du mélange varie suffisamment pour modifier la toxicité du lot non testé à l'égard du milieu aquatique. Si tel est le cas, une nouvelle classification s'impose.

2.2.9.1.10.4.4.4 Concentration des mélanges classés dans les catégories les plus toxiques (Chronique 1 et Aiguë 1)

Si un mélange testé est classé dans les catégories Chronique 1 et/ou Aiguë 1 et que l'on accroît la concentration de composants toxiques classés dans ces mêmes catégories de toxicité, le mélange concentré non testé demeurera dans la même catégorie que le mélange original testé, sans essai supplémentaire.

2.2.9.1.10.4.4.5 Interpolation au sein d'une catégorie de toxicité

Dans le cas de trois mélanges (A, B et C) de composants identiques, où les mélanges A et B ont été testés et sont dans la même catégorie de toxicité et où le mélange C non testé contient les mêmes composants toxicologiquement actifs que les mélanges A et B mais à des concentrations comprises entre celles de ces composants dans les mélanges A et B, on considère que le mélange C appartient à la même catégorie de toxicité que A et B.

2.2.9.1.10.4.4.6 Mélanges fortement semblables

Soit:

a) Deux mélanges:

i) A + B;

ii) C + B;

b) La concentration du composant B est essentiellement identique dans les deux mélanges;

c) La concentration du composant A dans le mélange i) est égale à celle du composant C dans le mélange ii);

d) Les données relatives aux dangers pour le milieu aquatique de A et de C sont disponibles et essentiellement équivalentes, autrement dit, ces deux composants appartiennent à la même catégorie de danger et ne devraient pas affecter la toxicité de B.

Si le mélange i) ou ii) est déjà classé d'après des données expérimentales, l'autre mélange doit être classé dans la même catégorie de danger.

2.2.9.1.10.4.5 Classification des mélanges lorsqu'il existe des données relatives à la toxicité pour tous les composants ou seulement certains d'entre eux

2.2.9.1.10.4.5.1 La classification d'un mélange résulte de la somme des concentrations de ses composants classés. Le pourcentage de composants classés comme "toxiques aigus" ou "toxiques chroniques" est introduit directement dans la méthode de la somme. Les paragraphes 2.2.9.1.10.4.6.1 à 2.2.9.1.10.4.6.4 décrivent les détails de cette méthode.

2.2.9.1.10.4.5.2 Les mélanges peuvent comporter à la fois des composants classés (catégories Aiguë 1 et/ou Chronique 1, 2) et des composants pour lesquels il existe des données expérimentales de toxicité appropriées. Si l'on dispose de données de toxicité appropriées pour plus d'un composant du mélange, la toxicité globale de ces composants se calculera à l'aide des formules a) et b) d'additivité ci-dessous, en fonction de la nature des données sur la toxicité:

a) en fonction de la toxicité aquatique aiguë:

$$\frac{\sum C_i}{C(E)L_{50m}} = \sum_n \frac{C_i}{C(E)L_{50i}}$$

où:

C_i = concentration du composant i (pourcentage en masse);

$C(E)L_{50i}$ = CL_{50} ou CE_{50} pour le composant i, en mg/l;

n = nombre de composants, et i allant de 1 à n;

$C(E)L_{50m}$ = $C(E)L_{50}$ de la fraction du mélange constituée de composants pour lesquels il existe des données expérimentales;

La toxicité calculée doit être employée pour attribuer à cette fraction du mélange une catégorie de danger aigu qui peut par la suite être utilisée lors de l'application de la méthode de la somme;

b) en fonction de la toxicité aquatique chronique:

$$\frac{\sum C_i + \sum C_j}{EqCSEOm} = \sum_n \frac{C_i}{CSEOi} + \sum_n \frac{C_j}{0,1 \times CSEOj}$$

où:

C_i = concentration du composant i (pourcentage en masse), comprenant les composants rapidement dégradables;

C_j = concentration du composant j (pourcentage en masse), comprenant les composants non rapidement dégradables;

$CSEOi$ = CSEO (ou autres mesures admises pour la toxicité chronique) pour le composant i, comprenant les composants rapidement dégradables, en mg/l;

$CSEOj$ = CSEO (ou autres mesures admises pour la toxicité chronique) pour le composant j, comprenant les composants non rapidement dégradables, en mg/l;

n = nombre de composants, et i et j allant de 1 à n;

$EqCSEOm$ = CSEO équivalente de la fraction du mélange constituée de composants pour lesquels il existe des données expérimentales;

La toxicité équivalente rend compte du fait que les substances non rapidement dégradables relèvent d'une catégorie de danger de niveau juste supérieur (de danger "plus grand") à celui des substances rapidement dégradables.

La toxicité équivalente calculée doit être employée pour attribuer à cette fraction du mélange une catégorie de danger à long terme, conformément aux critères pour les substances rapidement dégradables (tableau 2.2.9.1.10.3.1 b) ii)), qui est par la suite utilisée lors de l'application de la méthode de la somme.

2.2.9.1.10.4.5.3

Si la formule d'additivité est appliquée à une partie du mélange, il est préférable de calculer la toxicité de cette partie du mélange en introduisant, pour chaque composant, des valeurs de toxicité se rapportant au même groupe taxinomique (c'est-à-dire: poissons, crustacés ou algues) et en sélectionnant ensuite la toxicité la plus élevée (valeur la plus basse), obtenue en utilisant le groupe le plus sensible des trois. Néanmoins, si les données de toxicité de chaque composant ne se rapportent pas toutes au même groupe taxinomique, la valeur de toxicité de chaque composant doit être choisie de la même façon que les valeurs de toxicité pour la classification des substances, autrement dit, il faut utiliser la toxicité la plus élevée (de l'organisme expérimental le plus sensible). La toxicité aiguë et chronique ainsi calculée peut ensuite servir à classer cette partie du mélange dans les catégories Aiguë 1 et/ou Chronique 1 ou 2, suivant les mêmes critères que ceux adoptés pour les substances.

2.2.9.1.10.4.5.4 Si un mélange a été classé de diverses manières, on retiendra la méthode livrant le résultat le plus prudent.

2.2.9.1.10.4.6 Méthode de la somme

2.2.9.1.10.4.6.1 Méthode de classification

En général, pour les mélanges, une classification plus sévère l'emporte sur une classification moins sévère, par exemple, une classification dans la catégorie Chronique 1 l'emporte sur une classification en Chronique 2. Par conséquent, la classification est déjà terminée si elle a abouti à la catégorie Chronique 1. Comme il n'existe pas de classification plus sévère que la catégorie Chronique 1, il est inutile de pousser le processus de classification plus loin.

2.2.9.1.10.4.6.2 Classification dans la catégorie Aiguë 1

2.2.9.1.10.4.6.2.1 On commence par examiner tous les composants classés dans la catégorie Aiguë 1. Si la somme des concentrations (en %) de ces composants est supérieure ou égale à 25%, le mélange est classé dans la catégorie Aiguë 1. Si le calcul débouche sur une classification du mélange dans la catégorie Aiguë 1, le processus de classification est terminé.

2.2.9.1.10.4.6.2.2 La classification des mélanges en fonction de leur toxicité aiguë par la méthode de la somme des concentrations des composants classés est résumée au tableau 2.2.9.1.10.4.6.2.2 ci-après.

Tableau 2.2.9.1.10.4.6.2.2: Classification des mélanges en fonction de leur danger aigu par la somme des concentrations des composants classés

Somme des concentrations (en %) des composants classés en:	Mélange classé en:
Aiguë 1 $\times M^a \geq 25\%$	Aiguë 1

^a Le facteur *M* est expliqué au 2.2.9.1.10.4.6.4.

2.2.9.1.10.4.6.3 Classification dans les catégories Chronique 1 et 2

2.2.9.1.10.4.6.3.1 On commence par examiner tous les composants classés dans la catégorie Chronique 1. Si la somme des concentrations (en %) de ces composants est supérieure ou égale à 25%, le mélange est classé dans la catégorie Chronique 1. Si le calcul débouche sur une classification du mélange dans la catégorie Chronique 1, le processus de classification est terminé.

2.2.9.1.10.4.6.3.2 Si le mélange n'est pas classé dans la catégorie Chronique 1, on examine s'il entre dans la catégorie Chronique 2. Un mélange est classé dans la catégorie Chronique 2 si la somme des concentrations (en %) de tous les composants classés dans la catégorie Chronique 1 multipliée par dix et additionnée à la somme des concentrations (en %) de tous les composants classés dans la catégorie Chronique 2 est supérieure ou égale à 25%. Si le calcul débouche sur une classification du mélange dans la catégorie Chronique 2, le processus de classification est terminé.

2.2.9.1.10.4.6.3.3 La classification des mélanges en fonction de leur danger à long terme fondée sur la somme des concentrations des composants classés est résumée au tableau 2.2.9.1.10.4.6.3.3 ci-après.

Tableau 2.2.9.1.10.4.6.3: Classification des mélanges en fonction de leur danger à long terme par la somme des concentrations des composants classés

Somme des concentrations (en %) des composants classés en:		Mélange classé en:
Chronique 1 \times M ^a	$\geq 25 \%$	Chronique 1
(M \times 10 \times Chronique 1) + Chronique 2	$\geq 25 \%$	Chronique 2

^a Le facteur M est expliqué au 2.2.9.1.10.4.6.4.

2.2.9.1.10.4.6.4 Mélanges de composants hautement toxiques

Les composants de toxicité Aiguë 1 ou Chronique 1 ayant une toxicité aiguë nettement inférieure à 1 mg/l et/ou une toxicité chronique nettement inférieure à 0,1 mg/l (pour les composants non rapidement dégradables) et à 0,01 mg/l (pour les composants rapidement dégradables) sont susceptibles d'influencer la toxicité du mélange et on leur affecte un poids plus important lors de l'application de la méthode de la somme. Lorsqu'un mélange renferme des composants classés dans les catégories Aiguë 1 ou Chronique 1, on adoptera l'approche séquentielle décrite en 2.2.9.1.10.4.6.2 et 2.2.9.1.10.4.6.3 en multipliant les concentrations des composants relevant des catégories Aiguë 1 et Chronique 1 par un facteur de façon à obtenir une somme pondérée, au lieu d'additionner les pourcentages tels quels. Autrement dit, la concentration de composant classé en Aiguë 1 dans la colonne de gauche du tableau 2.2.9.1.10.4.6.2.2 et la concentration de composant classé en Chronique 1 dans la colonne de gauche du tableau 2.2.9.1.10.4.6.3.3 seront multipliées par le facteur approprié. Les facteurs multiplicatifs à appliquer à ces composants sont définis d'après la valeur de la toxicité, comme le résume le tableau 2.2.9.1.10.4.6.4 ci-après. Ainsi pour classer un mélange contenant des composants relevant des catégories Aiguë 1 ou Chronique 1, le classificateur doit connaître la valeur du facteur M pour appliquer la méthode de la somme. Sinon, la formule d'additivité (voir 2.2.9.1.10.4.5.2) peut être utilisée si les données de toxicité de tous les composants très toxiques du mélange sont disponibles et s'il existe des preuves convaincantes que tous les autres composants, y compris ceux pour lesquels des données de toxicité aiguë et/ou chronique ne sont pas disponibles, sont peu ou pas toxiques et ne contribuent pas sensiblement au danger du mélange pour l'environnement.

Tableau 2.2.9.1.10.4.6.4: Facteurs multiplicatifs pour les composants très toxiques des mélanges

Toxicité aiguë	Facteur M	Toxicité chronique	Facteur M	
			Composants NRD ^a	Composants RD ^b
Valeur de C(E)L ₅₀		Valeur de CSEO		
0,1 < C(E)L ₅₀ ≤ 1	1	0,01 < CSEO ≤ 0,1	1	–
0,01 < C(E)L ₅₀ ≤ 0,1	10	0,001 < CSEO ≤ 0,01	10	1
0,001 < C(E)L ₅₀ ≤ 0,01	100	0,0001 < CSEO ≤ 0,001	100	10
0,0001 < C(E)L ₅₀ ≤ 0,001	1 000	0,00001 < CSEO ≤ 0,0001	1 000	100
0,00001 < C(E)L ₅₀ ≤ 0,0001	10 000	0,000001 < CSEO ≤ 0,00001	10 000	1 000
(la série se poursuit au rythme d'un facteur 10 par intervalle)		(la série se poursuit au rythme d'un facteur 10 par intervalle)		

^a Non rapidement dégradables.

^b Rapidement dégradables.

2.2.9.1.10.4.6.5 Classification des mélanges des composants pour lesquels il n'existe aucune information utilisable

Au cas où il n'existe pas d'informations utilisables sur la toxicité aiguë et/ou chronique pour le milieu aquatique d'un ou plusieurs composants pertinents, on conclut que le mélange ne peut être classé de façon définitive dans une certaine catégorie de danger. Dans cette situation, le mélange ne devrait être classé que sur la base des composants connus et porter la

mention suivante: "mélange composé à \times % de composants dont les dangers à l'égard de l'environnement aquatique sont inconnus".

2.2.9.1.10.5 Substances ou mélanges classés comme matières dangereuses pour l'environnement (milieu aquatique) sur la base du Règlement 1272/2008/CE¹⁶

Si les données pour la classification conformément aux critères des 2.2.9.1.10.3 et 2.2.9.1.10.4 ne sont pas disponibles, une substance ou un mélange:

- a) Doit être classé comme une matière dangereuse pour l'environnement (milieu aquatique) si la ou les catégories "Aquatic Acute 1", "Aquatic Chronic 1" ou "Aquatic Chronic 2" conformément au Règlement 1272/2008/CE¹⁶ ou, si cela est toujours pertinent conformément audit Règlement, la ou les phrases de risque R50, R50/53 ou R51/53 conformément aux Directives 67/548/CEE³ et 1999/45/CE⁴, doivent lui être attribuées;
- b) Peut être considéré comme n'étant pas une matière dangereuse pour l'environnement (milieu aquatique) si une telle phrase de risque ou catégorie conformément auxdits Directives et Règlement ne doit pas lui être attribuée.

2.2.9.1.10.6 Affectation des substances ou mélanges classés comme matières dangereuses pour l'environnement (milieu aquatique) conformément aux dispositions des 2.2.9.1.10.3, 2.2.9.1.10.4 ou 2.2.9.1.10.5

Les substances ou mélanges classés comme matières dangereuses pour l'environnement (milieu aquatique), non classés ailleurs dans l'ADR, doivent être désignés comme suit:

No ONU 3077 MATIÈRE DANGEREUSE DU POINT DE VUE DE L'ENVIRONNEMENT, SOLIDE, N.S.A.; ou

No ONU 3082 MATIÈRE DANGEREUSE DU POINT DE VUE DE L'ENVIRONNEMENT, LIQUIDE, N.S.A.

Ils doivent être affectés au groupe d'emballage III.

Micro-organismes ou organismes génétiquement modifiés

2.2.9.1.11 Les micro-organismes génétiquement modifiés (MOGM) et les organismes génétiquement modifiés (OGM) sont des micro-organismes et organismes dans lesquels le matériel génétique a été à dessein modifié selon un processus qui n'intervient pas dans la nature. Ils sont affectés à la classe 9 (No ONU 3245) s'ils ne répondent pas à la définition des matières toxiques ou des matières infectieuses, mais peuvent entraîner chez les animaux, les végétaux ou les matières microbiologiques des modifications qui, normalement, ne résultent pas de la reproduction naturelle.

NOTA 1: Les MOGM et les OGM qui sont des matières infectieuses sont des matières de la classe 6.2 (Nos ONU 2814, 2900 ou 3373).

³ Directive 67/548/CEE du Conseil du 27 juin 1967 concernant le rapprochement des dispositions législatives, réglementaires et administratives relatives à la classification, à l'emballage et à l'étiquetage des substances dangereuses (Journal officiel des Communautés européennes, No L 196 du 16 août 1967).

⁴ Directive 1999/45/CE du Parlement européen et du Conseil du 31 mai 1999 concernant le rapprochement des dispositions législatives, réglementaires et administratives des États membres relatives à la classification, à l'emballage et à l'étiquetage des préparations dangereuses (Journal officiel des Communautés européennes No L 200 du 30 juillet 1999).

¹⁶ Règlement 1272/2008/CE du Parlement européen et du Conseil du 16 décembre 2008 relatif à la classification, à l'étiquetage et à l'emballage des substances et des mélanges (Journal officiel de l'Union européenne No L 353 du 30 décembre 2008).

2: Les MOGM et les OGM ne sont pas soumis aux prescriptions de l'ADR lorsque les autorités compétentes des pays d'origine, de transit et de destination en autorisent l'utilisation¹⁷.

3: Les animaux vivants ne doivent pas servir à transporter des micro-organismes génétiquement modifiés relevant de la présente classe, sauf si la matière ne peut être transportée autrement. Les animaux génétiquement modifiés doivent être transportés suivant les termes et conditions de l'autorité compétente des pays d'origine et de destination.

2.2.9.1.12 (Supprimé)

Matières transportées à chaud

2.2.9.1.13 Les matières transportées à chaud comprennent les matières qui sont transportées ou remises au transport à l'état liquide et à une température égale ou supérieure à 100 °C et, pour les matières ayant un point d'éclair, inférieure à leur point d'éclair. Elles comprennent aussi les solides transportés ou remis au transport à une température égale ou supérieure à 240 °C.

NOTA: Les matières transportées à chaud ne sont affectées à la classe 9 que si elles ne répondent aux critères d'aucune autre classe.

Autres matières qui présentent un risque pendant le transport mais qui ne correspondent à la définition d'aucune autre classe

2.2.9.1.14 Les autres matières diverses ci-dessous ne répondent à la définition d'aucune autre classe et sont donc affectées à la classe 9:

Composé d'ammoniac solide ayant un point d'éclair inférieur à 60 °C
Condensateurs électriques à double couche (avec une capacité de stockage d'énergie supérieure à 0,3 Wh)
Dithionite à faible risque
Liquide hautement volatile
Matière dégageant des vapeurs nocives
Matières contenant des allergènes
Trousse chimique et trousses de premier secours

NOTA: Les Nos ONU 1845 dioxyde de carbone solide (neige carbonique)¹⁸, 2071 engrais au nitrate d'ammonium, 2216 farine de poisson (déchets de poisson) stabilisée, 2807 masses magnétisées, 3166 moteur à combustion interne ou 3166 véhicule à propulsion par gaz inflammable ou 3166 véhicule à propulsion par liquide inflammable ou 3166 moteur pile à combustible contenant du gaz inflammable ou 3166 moteur pile à combustible contenant du liquide inflammable ou 3166 véhicule à propulsion par pile à combustible contenant du gaz inflammable ou 3166 véhicule à propulsion par pile à combustible contenant du liquide inflammable, 3171 véhicule mû par accumulateurs ou 3171 appareil mû par accumulateurs (voir aussi le NOTA à la fin du 2.2.9.1.7), 3334 matière liquide réglementée pour l'aviation, n.s.a., 3335 matière solide réglementée pour l'aviation, n.s.a. et 3363 marchandises dangereuses contenues dans des machines ou marchandises dangereuses contenues dans des appareils, qui figurent dans le Règlement type de l'ONU ne sont pas soumis aux prescriptions de l'ADR.

¹⁷ Voir notamment la partie C de la Directive 2001/18/CE du Parlement européen et du Conseil relative à la dissémination volontaire d'organismes génétiquement modifiés dans l'environnement et à la suppression de la Directive 90/220/CEE (Journal officiel des Communautés européennes, No L.106, du 17 avril 2001, pp. 8 à 14) qui fixe les procédures d'autorisation dans la Communauté européenne.

¹⁸ Pour le No ONU 1845 dioxyde de carbone solide (neige carbonique) utilisé en tant qu'agent de réfrigération, voir 5.5.3.

Affectation à un groupe d'emballage

2.2.9.1.15 Si cela est indiqué dans la colonne (4) du tableau A du chapitre 3.2, les matières et objets de la classe 9 sont affectés à l'un des groupes d'emballage ci-dessous, selon leur degré de danger:

Groupe d'emballage II: matières moyennement dangereuses

Groupe d'emballage III: matières faiblement dangereuses.

2.2.9.2 *Matières et objets non admis au transport*

Les matières et objets ci-dessous ne sont pas admis au transport:

- Piles au lithium qui ne satisfont pas aux conditions pertinentes des dispositions spéciales 188, 230 ou 636 du chapitre 3.3;
- Récipients de rétention vides non nettoyés pour des appareils tels que transformateurs, condensateurs ou appareils hydrauliques renfermant des matières relevant des Nos ONU 2315, 3151, 3152 ou 3432.

2.2.9.3 Liste des rubriques

Matières qui inhalées sous forme de poussière fine, peuvent mettre en danger la santé	M1	2212 AMIANTE BLEU (crocidolite) ou 2212 AMIANTE BRUN (amosite, mysorite) 2590 AMIANTE BLANC (chrysotile, actinolite, anthophyllite, trémolite)
Matières et appareils qui, en cas d'incendie, peuvent former des dioxines	M2	2315 DIPHÉNYLES POLYCHLORÉS LIQUIDES 3432 DIPHÉNYLES POLYCHLORÉS SOLIDES 3151 DIPHÉNYLES POLYHALOGÉNÉS LIQUIDES ou 3151 TERPHÉNYLES POLYHALOGÉNÉS LIQUIDES 3152 DIPHÉNYLES POLYHALOGÉNÉS SOLIDES ou 3152 TERPHÉNYLES POLYHALOGÉNÉS SOLIDES
Matières dégageant des vapeurs inflammables	M3	2211 POLYMÈRES EXPANSIBLES EN GRANULÉS dégageant des vapeurs inflammables 3314 MATIÈRE PLASTIQUE POUR MOULAGE en pâte, en feuille ou en cordon extrudé, dégageant des vapeurs inflammables
Piles au lithium	M4	3090 PILES AU LITHIUM MÉTAL (y compris les piles à alliage de lithium) 3091 PILES AU LITHIUM MÉTAL CONTENUES DANS UN ÉQUIPEMENT (y compris les piles à alliage de lithium) 3091 PILES AU LITHIUM MÉTAL EMBALLÉES AVEC UN ÉQUIPEMENT (y compris les piles à alliage de lithium) 3480 PILES AU LITHIUM IONIQUE (y compris les piles au lithium ionique à membrane polymère) 3481 PILES AU LITHIUM IONIQUE CONTENUES DANS UN ÉQUIPEMENT (y compris les piles au lithium ionique à membrane polymère) ou 3481 PILES AU LITHIUM IONIQUE EMBALLÉES AVEC UN ÉQUIPEMENT (y compris les piles au lithium ionique à membrane polymère)
Engins de sauvetage	M5	2990 ENGINS DE SAUVETAGE AUTOGONFLABLES 3072 ENGINS DE SAUVETAGE NON AUTOGONFLABLES contenant des marchandises dangereuses comme équipement 3268 GÉNÉRATEURS DE GAZ POUR SAC GONFLABLE ou 3268 MODULES DE SAC GONFLABLE ou 3268 RÉTRACTEURS DE CEINTURE DE SÉCURITÉ
Matières dangereuses pour l'environnement	M6	polluantes pour l'environnement aquatique, liquides 3082 MATIÈRE DANGEREUSE DU POINT DE VUE DE L'ENVIRONNEMENT, LIQUIDE, N.S.A.
	M7	polluantes pour l'environnement aquatique, solides 3077 MATIÈRE DANGEREUSE DU POINT DE VUE DE L'ENVIRONNEMENT, SOLIDE, N.S.A.
Matières transportées à chaud	M8	micro-organismes et organismes génétiquement modifiés 3245 MICRO-ORGANISMES GÉNÉTIQUEMENT MODIFIÉS ou 3245 ORGANISMES GÉNÉTIQUEMENT MODIFIÉS
	M9	liquides 3257 LIQUIDE TRANSPORTÉ À CHAUD, N.S.A. (y compris métal fondu, sel fondu, etc.) à une température égale ou supérieure à 100 °C et inférieure à son point d'éclair
	M10	solides 3258 SOLIDE TRANSPORTÉ À CHAUD, N.S.A., à une température égale ou supérieure à 240 °C
Autres matières qui présentent un risque pendant le transport mais qui ne correspondent à la définition d'aucune autre classe	M11	Pas de rubrique collective. Seules les matières énumérées au tableau A du chapitre 3.2 sont soumises aux prescriptions relatives à la classe 9 sous ce code de classification, à savoir: 1841 ALDÉHYDATE D'AMMONIAQUE 1931 DITHIONITE DE ZINC (HYDROSULFITE DE ZINC) 1941 DIBROMODIFLUOROMÉTHANE 1990 BENZALDÉHYDE 2969 GRAINES DE RICIN, ou 2969 FARINE DE RICIN, ou 2969 TOURTEAUX DE RICIN, ou 2969 GRAINES DE RICIN EN FLOCONS 3316 TROUSSE CHIMIQUE, ou 3316 TROUSSE DE PREMIERS SECOURS 3359 ENGIN DE TRANSPORT SOUS FUMIGATION 3499 CONDENSATEUR électrique à double couche (avec une capacité de stockage d'énergie supérieure à 0,3 Wh)

CHAPITRE 2.3

MÉTHODES D'ÉPREUVE

2.3.0 Généralités

Sauf dispositions contraires au chapitre 2.2 ou au présent chapitre, les méthodes d'épreuve à utiliser pour le classement des marchandises dangereuses sont celles figurant dans le Manuel d'épreuves et de critères.

2.3.1 Épreuve d'exsudation des explosifs de mine (de sautage) de type A

2.3.1.1 Les explosifs de mine (de sautage) de type A (No ONU 0081) doivent, s'ils contiennent plus de 40% d'ester nitrique liquide, outre les épreuves définies dans le Manuel d'épreuves et de critères, satisfaire à l'épreuve d'exsudation suivante.

2.3.1.2 L'appareil pour épreuve d'exsudation des explosifs de mine (de sautage) (figures 1 à 3) se compose d'un cylindre creux, en bronze. Ce cylindre, fermé à une extrémité par une plaque du même métal, a un diamètre intérieur de 15,7 mm et une profondeur de 40 mm. Il est percé de 20 trous de 0,5 mm de diamètre (4 séries de 5 trous) sur la périphérie. Un piston en bronze, cylindrique sur une longueur de 48 mm et d'une longueur totale de 52 mm, coulisse dans le cylindre disposé verticalement. Le piston, d'un diamètre de 15,6 mm, est chargé avec une masse de 2 220 g afin d'exercer une pression de 120 kPa (1,20 bar) sur la base du cylindre.

2.3.1.3 On forme, avec 5 à 8 g d'explosif de mine (de sautage), un petit boudin de 30 mm de long et 15 mm de diamètre, que l'on enveloppe de toile très fine et que l'on place dans le cylindre; puis on met par-dessus le piston et sa masse de chargement, afin que l'explosif de mine (de sautage) soit soumis à une pression de 120 kPa (1,20 bar). On note le temps au bout duquel apparaissent les premières traces de gouttelettes huileuses (nitroglycérine) aux orifices extérieurs des trous du cylindre.

2.3.1.4 L'explosif de mine (de sautage) est considéré comme satisfaisant si le temps s'écoulant avant l'apparition des suintements liquides est supérieur à 5 minutes, l'épreuve étant faite à une température comprise entre 15 °C et 25 °C.

Épreuve d'exsudation de l'explosif

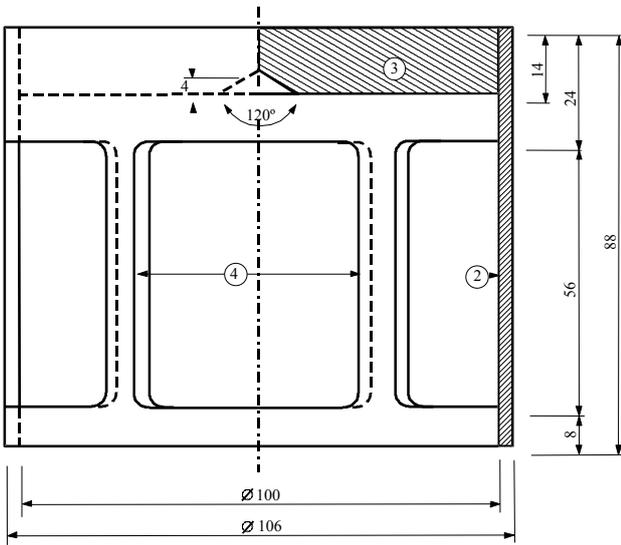


Fig.1: Charge en forme de cloche, masse 2220 g, capable d'être suspendue sur le piston en bronze

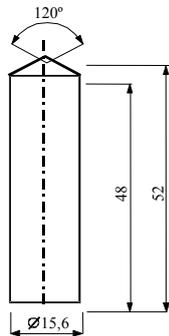


Fig.2: Piston cylindrique en bronze, dimensions en mm

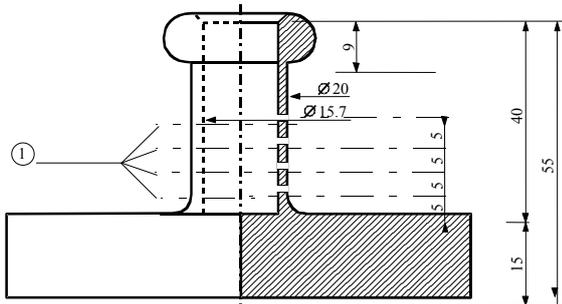


Fig.3: Cylindre creux en bronze, fermé d'un côté; Plan et coupe verticale, dimensions en mm

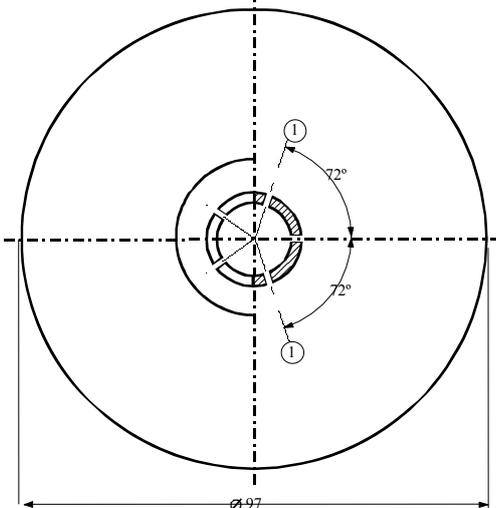


Fig. 1 à 3

- (1) 4 séries de 5 trous de 0.5 θ
- (2) cuivre
- (3) plaque en plomb avec cône central dans la face inférieure
- (4) 4 ouvertures, env. 46×56 , réparties régulièrement sur la périphérie

2.3.2 Épreuves relatives aux mélanges nitrés de cellulose de la classe 4.1

- 2.3.2.1 La nitrocellulose chauffée pendant une demi-heure à 132 °C ne doit pas dégager de vapeurs nitreuses (gaz nitreux) jaune brun visibles. La température d'inflammation doit être supérieure à 180 °C. Voir 2.3.2.3 à 2.3.2.8, 2.3.2.9 a) et 2.3.2.10 ci-après.
- 2.3.2.2 Trois grammes de nitrocellulose plastifiée, chauffée pendant une heure à 132 °C ne doivent pas dégager de vapeurs nitreuses (gaz nitreux) jaune brun visibles. La température d'inflammation doit être supérieure à 170 °C. Voir 2.3.2.3 à 2.3.2.8, 2.3.2.9 b) et 2.3.2.10 ci-après.
- 2.3.2.3 Les modalités d'exécution des épreuves indiquées ci-après sont applicables lorsque des divergences d'opinion se manifestent sur l'admissibilité des matières au transport routier.
- 2.3.2.4 Si l'on suit d'autres méthodes ou modalités d'exécution des épreuves en vue de la vérification des conditions de stabilité indiquées ci-dessus dans la présente section, ces méthodes doivent mener à la même appréciation que celle à laquelle on pourrait arriver par les méthodes ci-après.
- 2.3.2.5 Pendant les épreuves de stabilité par chauffage ci-dessous, la température de l'étuve renfermant l'échantillon soumis à l'épreuve ne doit pas s'écarter de plus de 2 °C de la température prescrite; la durée de l'épreuve doit être respectée à deux minutes près, que cette durée soit de 30 minutes ou de 60 minutes. L'étuve doit être telle qu'après l'introduction de l'échantillon, elle retrouve la température prescrite en 5 minutes au plus.
- 2.3.2.6 Avant d'être soumis aux épreuves des 2.3.2.9 et 2.3.2.10 ci-après, les échantillons doivent être séchés pendant au moins 15 heures, à la température ambiante, dans un dessiccateur à vide garni de chlorure de calcium fondu et granulé, la matière étant disposée en une couche mince; à cet effet, les matières qui ne sont ni pulvérulentes ni fibreuses seront soit broyées, soit râpées, soit coupées en petits morceaux. La pression dans le dessiccateur doit être inférieure à 6,5 kPa (0,065 bar).
- 2.3.2.7 Avant d'être séchées dans les conditions indiquées au 2.3.2.6 ci-dessus, les matières conformes au 2.3.2.2 ci-dessus sont soumises à un préséchage dans une étuve bien ventilée, à 70 °C, tant que la perte de masse par quart d'heure n'est pas inférieure à 0,3% de la masse initiale.
- 2.3.2.8 La nitrocellulose faiblement nitrée conforme au 2.3.2.1 ci-dessus, subit d'abord un séchage préalable dans les conditions indiquées au 2.3.2.7 ci-dessus; le séchage est achevé par un séjour de 15 heures au moins dans un dessiccateur garni d'acide sulfurique concentré.

2.3.2.9 Épreuve de stabilité chimique à la chaleur

a) *Épreuve sur la matière définie au 2.3.2.1 ci-dessus*

i) Dans chacune des deux éprouvettes en verre ayant les dimensions suivantes:

longueur 350 mm

diamètre intérieur 16 mm

épaisseur de la paroi 1,5 mm

on introduit 1 g de matière séchée sur du chlorure de calcium (le séchage doit s'effectuer, si nécessaire, après avoir réduit la matière en morceaux d'une masse ne dépassant pas 0,05 g chacun).

Les deux éprouvettes, complètement couvertes, sans que la fermeture offre de résistance, sont ensuite placées dans une étuve dont elles dépassent au moins des 4/5 au moins de leur longueur, et sont maintenues à une température constante de 132 °C pendant 30 minutes. On observe si, pendant ce laps de temps, des gaz nitreux se dégagent, à l'état de vapeurs jaune brun, particulièrement bien visibles sur un fond blanc;

- ii) La matière est réputée stable en l'absence de telles vapeurs;
- b) *Épreuve sur la nitrocellulose plastifiée (voir 2.3.2.2)*
 - i) On introduit 3 g de nitrocellulose plastifiée dans des éprouvettes en verre analogues à celles indiquées sous a), lesquelles sont ensuite placées dans une étuve maintenue à une température constante de 132 °C;
 - ii) Les éprouvettes contenant la nitrocellulose plastifiée sont maintenues dans l'étuve pendant une heure. Pendant cette durée, aucune vapeur nitreuse jaune brun ne doit être visible. Constatation et appréciation comme sous a).

2.3.2.10 *Température d'inflammation (voir 2.3.2.1 et 2.3.2.2)*

- a) La température d'inflammation est déterminée en chauffant 0,2 g de matière contenue dans une éprouvette en verre qui est immergée dans un bain d'alliage de Wood. L'éprouvette est immergée dans le bain lorsque celui-ci a atteint 100 °C. La température du bain est ensuite augmentée progressivement de 5 °C par minute;
- b) Les éprouvettes doivent avoir les dimensions suivantes:

longueur	125 mm
diamètre intérieur	15 mm
épaisseur de la paroi	0,5 mm

et doivent être immergées à une profondeur de 20 mm;
- c) L'épreuve doit être répétée trois fois, en notant chaque fois la température à laquelle une inflammation de la matière se produit, c'est-à-dire: combustion lente ou rapide, déflagration ou détonation;
- d) La température la plus basse relevée lors des trois épreuves est retenue comme température d'inflammation.

2.3.3 *Épreuves relatives aux liquides inflammables des classes 3, 6.1 et 8*

2.3.3.1 *Détermination du point d'éclair*

2.3.3.1.1 Les méthodes ci-après peuvent être utilisées pour déterminer le point d'éclair des liquides inflammables:

Normes internationales:

- ISO 1516 (Essai de point d'éclair de type passe/ne passe pas - Méthode à l'équilibre en vase clos)
- ISO 1523 (Détermination du point d'éclair - Méthode à l'équilibre en vase clos)
- ISO 2719 (Détermination du point d'éclair - Méthode Pensky-Martens en vase clos)
- ISO 13736 (Détermination du point d'éclair - Méthode Abel en vase clos)
- ISO 3679 (Détermination du point d'éclair - Méthode rapide à l'équilibre en vase clos)
- ISO 3680 (Essai de point d'éclair de type passe/ne passe pas - Méthode rapide à l'équilibre en vase clos)

Normes nationales:

American Society for Testing Materials International, 100 Barr Harbor Drive, PO Box C700, West Conshohocken, Pennsylvania, USA 19428-2959:

ASTM D3828-07a, Standard Test Methods for Flash Point by Small Scale Closed Cup Tester

ASTM D56-05, Standard Test Method for Flash Point by Tag Closed Cup Tester

ASTM D3278-96(2004)e1, Standard Test Methods for Flash Point of Liquids by Small Scale Closed-Cup Apparatus

ASTM D93-08, Standard Test Methods for Flash Point by Pensky-Martens Closed Cup Tester

Association française de normalisation, AFNOR, 11, rue de Pressensé, F-93571 La Plaine Saint-Denis Cedex:

Norme française NF M07-019

Norme française NF M07-011 / NF T30-050 / NF T66-009

Norme française NF M07-036

Deutsches Institut für Normung, Burggrafenstr. 6, D-10787 Berlin:

Norme DIN 51755 (points d'éclair inférieurs à 65 °C)

Comité d'État pour la normalisation, Conseil des ministres, RUS-113813, GSP, Moscou M-49, Leninsky Prospect 9:

GOST 12.1.044-84

2.3.3.1.2 Pour déterminer le point d'éclair des peintures, colles et autres produits visqueux semblables contenant des solvants, seuls doivent être utilisés les appareils et méthodes d'essai capables de déterminer le point d'éclair des liquides visqueux, conformément aux normes suivantes:

- a) ISO 3679:1983;
- b) ISO 3680:1983;
- c) ISO 1523:1983;
- d) Normes internationales EN ISO 13736 et EN ISO 2719, méthode B.

2.3.3.1.3 Les normes énumérées au 2.3.3.1.1 ne doivent être utilisées que pour les gammes de points d'éclair spécifiées dans chacune de ces normes. En choisissant une norme, il conviendra d'examiner la possibilité de réactions chimiques entre la matière et le porte-échantillon. Sous réserve des exigences de sécurité, l'appareil devra être à l'abri des courants d'air. Pour des raisons de sécurité, on utilisera pour les peroxydes organiques et les matières autoréactives (aussi appelées matières "énergétiques"), ou pour les matières toxiques une méthode utilisant un échantillon de volume réduit, environ 2 ml.

2.3.3.1.4 Lorsque le point d'éclair, déterminé par une méthode de non-équilibre, se trouve être de 23 ± 2 °C ou de 60 ± 2 °C, ce résultat doit être confirmé pour chaque plage de température au moyen d'une méthode d'équilibre.

2.3.3.1.5 En cas de contestation sur le classement d'un liquide inflammable, le classement proposé par l'expéditeur doit être accepté si, lors d'une contre-épreuve de détermination du point d'éclair, on obtient un résultat qui ne s'écarte pas de plus de 2 °C des limites (23 °C et 60 °C respectivement) fixées en 2.2.3.1. Si l'écart est supérieur à 2 °C, on exécute une deuxième contre-épreuve et on retiendra la valeur la plus basse des points d'éclair obtenus dans les deux contre-épreuves.

2.3.3.2 Détermination du point initial d'ébullition

Les méthodes ci-après peuvent être utilisées pour déterminer le point initial d'ébullition des liquides inflammables:

Normes internationales:

ISO 3924 (Produits pétroliers - Détermination de la répartition dans l'intervalle de distillation - Méthode par chromatographie en phase gazeuse)

ISO 4626 (Liquides organiques volatils - Détermination de l'intervalle de distillation des solvants organiques utilisés comme matières premières)

ISO 3405 (Produits pétroliers - Détermination des caractéristiques de distillation à pression atmosphérique)

Normes nationales:

American Society for Testing Materials International, 100 Barr Harbor Drive, PO Box C700, West Conshohocken, Pennsylvania, USA 19428-2959:

ASTM D86-07a, Standard test method for distillation of petroleum products at atmospheric pressure

ASTM D1078-05, Standard test method for distillation range of volatile organic liquids

Autres méthodes acceptables:

Méthode A2, telle que décrite en Partie A de l'Annexe du Règlement (CE) No 440/2008 de la Commission¹.

2.3.3.3 *Épreuve pour déterminer la teneur en peroxyde*

Pour déterminer la teneur en peroxyde d'un liquide, on procède comme suit:

On verse dans une fiole d'Erlenmeyer une masse p (environ 5 g pesés à 0,01 g près) du liquide à titrer; on ajoute 20 cm³ d'anhydride acétique et 1 g environ d'iodure de potassium solide pulvérisé; on agite la fiole et, après 10 minutes, on la chauffe pendant 3 minutes jusqu'à environ 60 °C. Après l'avoir laissée refroidir pendant 5 minutes, on ajoute 25 cm³ d'eau. On laisse ensuite reposer pendant une demi-heure, puis on titre l'iode libérée avec une solution décimale d'hyposulfite de sodium, sans addition d'un indicateur, la décoloration totale indiquant la fin de la réaction. Si n est le nombre de cm³ de solution d'hyposulfite nécessaire, le pourcentage de peroxyde (calculé en H₂O₂) que renferme l'échantillon est obtenu par la formule:

$$\frac{17n}{100p}$$

¹ Règlement (CE) No 440/2008 de la Commission du 30 mai 2008 établissant des méthodes d'essai conformément au règlement (CE) No 1907/2006 du Parlement européen et du Conseil concernant l'enregistrement, l'évaluation et l'autorisation des substances chimiques, ainsi que les restrictions applicables à ces substances (REACH) (Journal officiel de l'Union européenne No L 142 du 31.05.2008, p.1-739).

2.3.4 **Épreuve pour déterminer la fluidité**

Pour déterminer la fluidité des matières et mélanges liquides, visqueux ou pâteux, on applique la méthode ci-après:

2.3.4.1 **Appareil d'essai**

Pénétromètre commercial conforme à la norme ISO 2137:1985, avec tige guide de $47,5 \text{ g} \pm 0,05 \text{ g}$; disque perforé en duralumin à trous coniques, d'une masse de $102,5 \text{ g} \pm 0,05 \text{ g}$ (voir figure 1); récipient de pénétration destiné à recevoir l'échantillon, d'un diamètre intérieur de 72 mm à 80 mm.

2.3.4.2 **Mode opératoire**

On verse l'échantillon dans le récipient de pénétration au moins une demi-heure avant la mesure. Après avoir fermé hermétiquement le récipient, on laisse reposer jusqu'à la mesure. On chauffe l'échantillon dans le récipient de pénétration fermé hermétiquement jusqu'à $35 \text{ °C} \pm 0,5 \text{ °C}$, puis on le place sur le plateau du pénétromètre juste avant d'effectuer la mesure (au maximum 2 minutes avant). On pose alors le centre S du disque perforé sur la surface du liquide et on mesure le taux de pénétration.

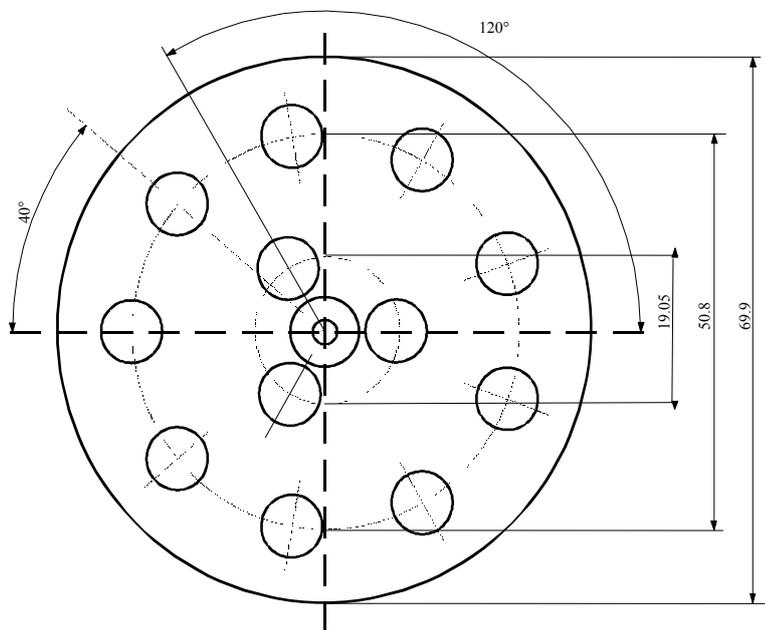
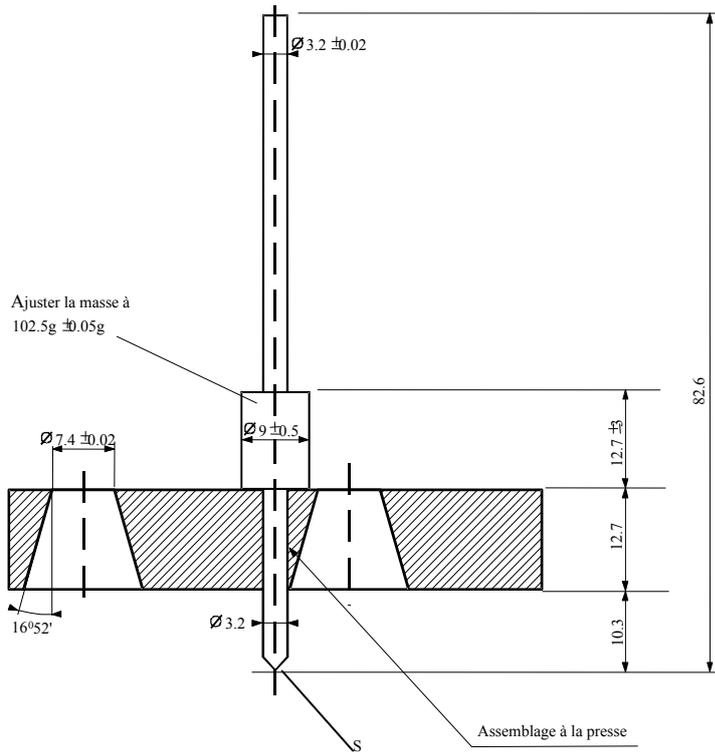
2.3.4.3 **Évaluation des résultats**

Une matière est pâteuse si une fois que le centre S a été appliqué à la surface de l'échantillon, la pénétration indiquée par le cadran de la jauge:

- a) est inférieure à $15,0 \text{ mm} \pm 0,3 \text{ mm}$ après une durée de mise en charge de $5 \text{ s} \pm 0,1 \text{ s}$; ou
- b) est supérieure à $15,0 \text{ mm} \pm 0,3 \text{ mm}$ après une durée de mise en charge de $5 \text{ s} \pm 0,1 \text{ s}$, mais, après une nouvelle période de $55 \text{ s} \pm 0,5 \text{ s}$, la pénétration supplémentaire est inférieure à $5 \text{ mm} \pm 0,5 \text{ mm}$.

NOTA: Dans le cas d'échantillons ayant un point d'écoulement, il est souvent impossible d'obtenir une surface à niveau constant dans le récipient de pénétration et, par conséquent, d'établir clairement les conditions initiales de mesure pour la mise en contact du centre S. En outre, avec certains échantillons, l'impact du disque perforé peut provoquer une déformation élastique de la surface, ce qui dans les premières secondes, donne l'impression d'une pénétration plus profonde. Dans tous ces cas, il peut être approprié d'évaluer les résultats selon l'alinéa b) ci-dessus.

Figure 1 – Pénétromètre



Tolérances non spécifiées de $\pm 0,1$ mm

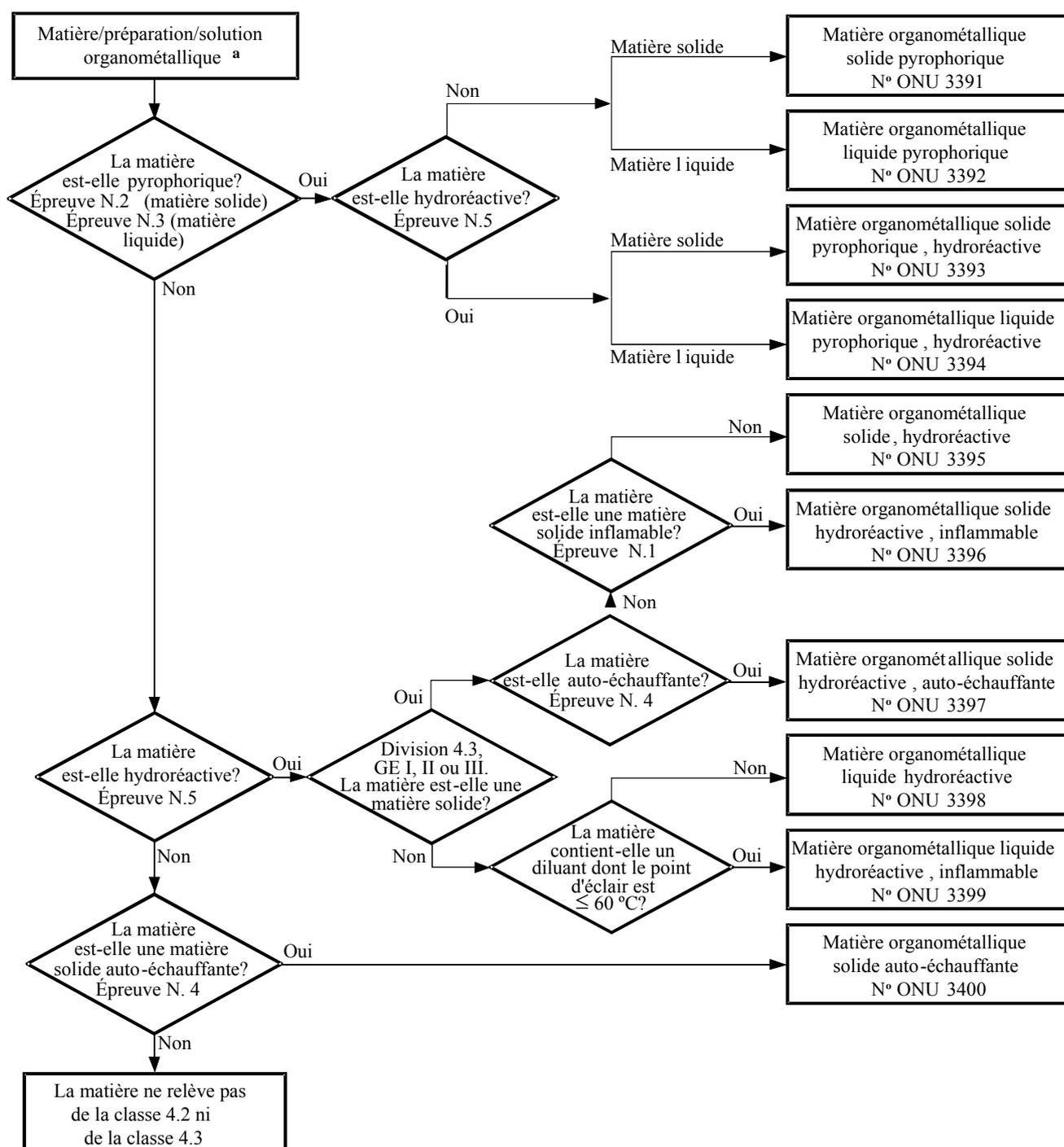
2.3.5 Classification des matières organométalliques dans les classes 4.2 et 4.3

En fonction de leurs propriétés, telles que déterminées selon les épreuves N.1 à N.5 du *Manuel d'épreuves et de critères*, Partie III, section 33, les matières organométalliques peuvent être classées dans les classes 4.2 ou 4.3, selon qu'il convient, conformément au diagramme de décision de la figure 2.3.5.

NOTA 1: *Les matières organométalliques peuvent être affectées à d'autres classes, comme il convient, en fonction de leurs autres propriétés et du tableau d'ordre de prépondérance des dangers (voir 2.1.3.10).*

2: *Les solutions inflammables contenant des composés organométalliques à des concentrations telles qu'elles ne dégagent pas de gaz inflammables en quantités dangereuses au contact de l'eau et ne s'enflamment pas spontanément sont des matières de la classe 3.*

Figure 2.3.5: Diagramme de décision pour le classement des matières organométalliques dans les classes 4.2 et 4.3^b



^a Dans les cas appropriés et si des épreuves se justifient compte tenu des propriétés de réactivité, il convient de déterminer si la matière a des propriétés des classes 6.1 ou 8, conformément au tableau de l'ordre de prépondérance des caractéristiques de danger du 2.1.3.10.

^b Les méthodes d'épreuve N.1 à N.5 sont décrites dans le Manuel d'épreuves et de critères, troisième partie, section 33.

PARTIE 3

Liste des marchandises dangereuses, dispositions spéciales et exemptions relatives aux quantités limitées et aux quantités exceptées

CHAPITRE 3.1

GÉNÉRALITÉS

3.1.1 Introduction

Outre les dispositions visées ou mentionnées dans les tableaux de cette partie, il convient d'observer les prescriptions générales de chaque partie, chapitre et/ou section. Ces prescriptions générales ne figurent pas dans les tableaux. Lorsqu'une prescription générale va à l'encontre d'une disposition spéciale, c'est cette dernière qui prévaut.

3.1.2 Désignation officielle de transport

NOTA: Pour les désignations officielles de transport utilisées pour le transport d'échantillons, voir 2.1.4.1.

3.1.2.1 La désignation officielle de transport est la partie de la rubrique qui décrit avec le plus de précision les marchandises du tableau A du chapitre 3.2; elle est en majuscules (les chiffres, les lettres grecques, les indications en lettres minuscules "sec-", "tert-", "m-", "n-", "o-" et "p-" forment partie intégrale de la désignation). Une autre désignation officielle de transport peut figurer entre parenthèses à la suite de la désignation officielle de transport principale [par exemple, ÉTHANOL (ALCOOL ÉTHYLIQUE)]. Ne sont pas à considérer comme éléments de la désignation officielle de transport les parties de la rubrique en minuscules.

3.1.2.2 Si les conjonctions "et" ou "ou" sont en minuscules ou si des éléments du nom sont séparés par des virgules, il n'est pas nécessaire d'inscrire le nom intégralement sur le document de transport ou les marques des colis. Tel est le cas notamment lorsqu'une combinaison de plusieurs rubriques distinctes figure sous le même numéro ONU. Pour illustrer la façon dont la désignation officielle de transport est choisie en pareil cas, on peut donner les exemples suivants:

- a) No ONU 1057 BRIQUETS ou RECHARGES POUR BRIQUETS. On retiendra comme désignation officielle de transport celle des désignations ci-après qui conviendra le mieux:

BRIQUETS
RECHARGES POUR BRIQUETS;

- b) No ONU 2793 ROGNURES, COPEAUX, TOURNURES ou ÉBARBURES DE MÉTAUX FERREUX sous forme autoéchauffante. Comme désignation officielle de transport on choisit celle qui convient le mieux parmi les combinaisons possibles ci-après:

ROGNURES DE MÉTAUX FERREUX
COPEAUX DE MÉTAUX FERREUX
TOURNURES DE MÉTAUX FERREUX
ÉBARBURES DE MÉTAUX FERREUX.

3.1.2.3 La désignation officielle de transport peut être utilisée au singulier ou au pluriel selon qu'il convient. En outre, si cette désignation contient des termes qui en précisent le sens, l'ordre de succession de ces termes sur les documents de transport ou les marques de colis est laissé au choix de l'intéressé. Par exemple, au lieu de "DIMÉTHYLAMINE EN SOLUTION AQUEUSE", on peut éventuellement indiquer "SOLUTION AQUEUSE DE DIMÉTHYLAMINE". On pourra utiliser pour les marchandises de la classe 1 des appellations commerciales ou militaires qui contiennent la désignation officielle de transport complétée par un texte descriptif.

3.1.2.4 Il existe pour de nombreuses matières une rubrique correspondant à l'état liquide et à l'état solide (voir les définitions de liquide et solide au 1.2.1) ou à l'état solide et à la solution. Il leur est attribué des numéros ONU distincts qui ne se suivent pas nécessairement¹.

3.1.2.5 À moins qu'elle ne figure déjà en lettres majuscules dans le nom indiqué dans le tableau A du chapitre 3.2, il faut ajouter le qualificatif "FONDU" dans la désignation officielle de transport lorsqu'une matière qui est un solide selon la définition donnée au 1.2.1 est présentée au transport à l'état fondu (par exemple, ALKYLPHÉNOL SOLIDE, N.S.A., FONDU).

3.1.2.6 Sauf pour les matières autoréactives et les peroxydes organiques et à moins qu'elle ne figure déjà en majuscules dans le nom indiqué dans la colonne (2) du tableau A du chapitre 3.2, la mention "STABILISÉ" doit être ajoutée comme partie intégrante de la désignation officielle de transport lorsqu'il s'agit d'une matière qui, sans stabilisation, serait interdite au transport en vertu des dispositions des paragraphes 2.2.X.2 parce qu'elle est susceptible de réagir dangereusement dans les conditions normales de transport (par exemple: "LIQUIDE ORGANIQUE TOXIQUE, N.S.A., STABILISÉ").

Lorsque l'on a recours à la régulation de température pour stabiliser une telle matière afin d'empêcher l'apparition de toute surpression dangereuse:

a) Pour les liquides: si la TDAA est inférieure ou égale à 50 °C, les dispositions du 2.2.41.1.17, la disposition spéciale V8 du chapitre 7.2, la disposition S4 du chapitre 8.5 et les prescriptions du chapitre 9.6 s'appliquent; pour le transport en GRV ou en citernes, toutes les dispositions applicables au No ONU 3239 sont applicables (voir notamment 4.1.7.2, instruction d'emballage IBC520 et 4.2.1.13);

b) Pour les gaz: les conditions de transport doivent être agréées par l'autorité compétente.

3.1.2.7 Les hydrates peuvent être transportés sous la désignation officielle de transport applicable à la matière anhydre.

3.1.2.8 Noms génériques ou désignation "non spécifiée par ailleurs" (N.S.A.)

3.1.2.8.1 Les désignations officielles de transport génériques et "non spécifiées par ailleurs" auxquelles est affectée la disposition spéciale 274 ou 318 dans la colonne (6) du Tableau A du chapitre 3.2, doivent être complétées par le nom technique de la marchandise, à moins qu'une loi nationale ou une convention internationale n'en interdise la divulgation dans le cas d'une matière soumise au contrôle. Dans le cas des matières et objets explosibles de la classe 1, les informations relatives aux marchandises dangereuses peuvent être complétées par une description supplémentaire indiquant les noms commerciaux ou militaires. Les noms techniques doivent figurer entre parenthèses immédiatement à la suite de la désignation officielle de transport. Un modificatif approprié, tel que "contient" ou "contenant", ou d'autres qualificatifs, tels que "mélange", "solution", etc., et le pourcentage du constituant technique peuvent aussi être employés. Par exemple: "UN 1993 LIQUIDE INFLAMMABLE, N.S.A. (CONTENANT DU XYLÈNE ET DU BENZÈNE), 3, II".

¹ Des précisions sont données dans l'index alphabétique (Tableau B du chapitre 3.2), par exemple:
 NITROXYLÈNES, LIQUIDES, 6.1 1665
 NITROXYLÈNES, SOLIDES, 6.1 3447.

3.1.2.8.1.1 Le nom technique doit être un nom chimique ou biologique reconnu ou un autre nom utilisé couramment dans les manuels, les revues et les textes scientifiques et techniques. Les noms commerciaux ne doivent pas être utilisés à cette fin. Dans le cas des pesticides, seuls peuvent être utilisés les noms communs ISO, les autres noms des lignes directrices pour la classification des pesticides par risque recommandée par l'Organisation Mondiale de la Santé (OMS) ou le ou les noms de la ou des matières actives.

3.1.2.8.1.2 Lorsqu'un mélange de marchandises dangereuses est décrit par l'une des rubriques "N.S.A." ou "générique" assorties de la disposition spéciale 274 dans la colonne (6) du tableau A du chapitre 3.2, il suffit d'indiquer les deux constituants qui concourent le plus au danger ou aux dangers du mélange, exception faite des matières soumises à un contrôle lorsque leur divulgation est interdite par une loi nationale ou une convention internationale. Si le colis contenant un mélange porte l'étiquette d'un risque subsidiaire, l'un des deux noms techniques figurant entre parenthèses doit être le nom du constituant qui impose l'emploi de l'étiquette de risque subsidiaire.

NOTA: Voir 5.4.1.2.2.

3.1.2.8.1.3 Pour illustrer la façon dont la désignation officielle de transport est complétée par le nom technique des marchandises dans ces rubriques N.S.A., on peut donner les exemples suivants:

No ONU 2902 PESTICIDE LIQUIDE TOXIQUE, N.S.A. (drazoxolon);
No ONU 3394 MATIÈRE ORGANOMÉTALLIQUE LIQUIDE, PYROPHORIQUE, HYDRORÉACTIVE (triméthylgallium).

3.1.3 Solutions ou mélanges

NOTA: Lorsqu'une matière est nommément mentionnée dans le tableau A du chapitre 3.2, elle doit être identifiée lors du transport par la désignation officielle de transport figurant dans la colonne (2) du tableau A du chapitre 3.2. Ces matières peuvent contenir des impuretés techniques (par exemple celles résultant du procédé de production) ou des additifs utilisés à des fins de stabilisation ou autres qui n'affectent pas leur classement. Cependant, une matière nommément mentionnée dans le tableau A du chapitre 3.2 contenant des impuretés techniques ou des additifs utilisés à des fins de stabilisation ou autres affectant son classement doit être considérée comme une solution ou un mélange (voir 2.1.3.3).

3.1.3.1 Une solution ou un mélange n'est pas soumis à l'ADR si les caractéristiques, les propriétés, la forme ou l'état physique de la solution ou du mélange sont tels que ce mélange ou cette solution ne répond aux critères d'aucune classe, y compris ceux des effets connus sur l'homme.

3.1.3.2 Si une solution ou un mélange répondant aux critères de classification de l'ADR est constitué d'une seule matière principale nommément mentionnée dans le tableau A du chapitre 3.2 ainsi que d'une ou plusieurs matières non visées par l'ADR ou des traces d'une ou plusieurs matières nommément mentionnées dans le tableau A du chapitre 3.2, le numéro ONU et la désignation officielle de transport de la matière principale mentionnée dans le tableau A du chapitre 3.2 doivent lui être attribués, à moins que:

- a) la solution ou le mélange ne soit nommément mentionné dans le tableau A du chapitre 3.2;
- b) le nom et la description de la matière nommément mentionnée dans le tableau A du chapitre 3.2 n'indiquent expressément qu'ils s'appliquent uniquement à la matière pure;

- c) la classe, le code de classification, le groupe d'emballage ou l'état physique de la solution ou du mélange ne diffèrent de ceux de la matière nommément mentionnée dans le tableau A du chapitre 3.2; ou
- d) les caractéristiques de danger et les propriétés de la solution ou du mélange ne nécessitent des mesures d'intervention en cas d'urgence qui diffèrent de celles requises pour la matière nommément mentionnée dans le tableau A du chapitre 3.2.

Des qualificatifs tels que "SOLUTION" ou "MÉLANGE", selon le cas, doivent être intégrés à la désignation officielle de transport, par exemple, "ACÉTONE EN SOLUTION". La concentration du mélange ou de la solution peut également être indiquée après la description de base du mélange ou de la solution, par exemple, "ACÉTONE EN SOLUTION À 75%".

3.1.3.3

Une solution ou un mélange répondant aux critères de classification de l'ADR qui n'est pas nommément mentionné dans le tableau A du chapitre 3.2 et qui est constitué de deux marchandises dangereuses ou plus doit être affecté à la rubrique dont la désignation officielle de transport, la description, la classe, le code de classification et le groupe d'emballage décrivent avec le plus de précision la solution ou le mélange.

CHAPITRE 3.2

LISTE DES MARCHANDISES DANGEREUSES

3.2.1 Tableau A: Liste des marchandises dangereuses

Explications

En règle générale, chaque ligne du tableau A du présent chapitre concerne la ou les matières/l'objet ou les objets correspondant à un numéro ONU spécifique. Toutefois, si des matières ou des objets du même numéro ONU ont des propriétés chimiques, des propriétés physiques ou des conditions de transport différentes, plusieurs lignes consécutives peuvent être utilisées pour ce numéro ONU.

Chaque colonne du tableau A est consacrée à un sujet spécifique comme indiqué dans les notes explicatives ci-après. À l'intersection des colonnes et des lignes (case) on trouve des informations concernant la question traitée dans cette colonne, pour la ou les matières, l'objet ou les objets de cette ligne:

- les quatre premières cases indiquent la ou les matières ou l'objet ou les objets appartenant à cette ligne (un complément d'information à ce sujet peut être donné par les dispositions spéciales indiquées dans la colonne (6));
- les cases suivantes indiquent les dispositions spéciales applicables, sous forme d'information complète ou de code. Les codes renvoient à des informations détaillées qui figurent dans la partie, le chapitre, la section ou la sous-section indiqués dans les notes explicatives ci-après. Une case vide indique qu'il n'y a pas de disposition spéciale et que seules les prescriptions générales sont applicables ou que la restriction de transport indiquée dans les notes explicatives est en vigueur.

Les prescriptions générales applicables ne sont pas mentionnées dans les cases correspondantes. Les notes explicatives ci-après indiquent, pour chaque colonne, la ou les parties, le ou les chapitres, la ou les sections ou la ou les sous-sections où elles se trouvent.

Notes explicatives pour chaque colonne:

Colonne (1) "Numéro ONU"

Contient le numéro ONU:

- de la matière ou de l'objet dangereux si un numéro ONU spécifique a été affecté à cette matière ou cet objet; ou
- de la rubrique générique ou n.s.a. à laquelle les matières ou objets dangereux non nommément mentionnés doivent être affectés conformément aux critères ("diagrammes de décision") de la partie 2.

Colonne (2) "Nom et description"

Contient, en majuscules, le nom de la matière ou de l'objet si un numéro ONU spécifique a été affecté à cette matière ou cet objet, ou de la rubrique générique ou n.s.a. à laquelle les matières ou objets dangereux ont été affectés conformément aux critères ("diagrammes de décision") de la partie 2. Ce nom doit être utilisé comme désignation officielle de transport ou, le cas échéant, comme partie de la désignation officielle de transport (voir complément d'informations sur la désignation officielle de transport au 3.1.2).

Un texte descriptif en minuscules est ajouté après la désignation officielle de transport pour préciser le champ d'application de la rubrique si la classification ou les conditions de transport de la matière ou de l'objet peuvent être différents dans certaines conditions.

Colonne (3a) "Classe"

Contient le numéro de la classe dont le titre correspond à la matière ou à l'objet dangereux. Ce numéro de classe est attribué conformément aux procédures et aux critères de la partie 2.

Colonne (3b) "Code de classification"

Contient le code de classification de la matière ou de l'objet dangereux.

- Pour les matières ou objets dangereux de la classe 1, le code se compose du numéro de division et de la lettre de groupe de compatibilité qui sont affectés conformément aux procédures et aux critères du 2.2.1.1.4;
- Pour les matières ou objets dangereux de la classe 2, le code se compose d'un chiffre et d'une ou des lettres représentant le groupe de propriétés dangereuses qui sont expliqués aux 2.2.2.1.2 et 2.2.2.1.3;
- Pour les matières ou objets dangereux des classes 3, 4.1, 4.2, 4.3, 5.1, 5.2, 6.1, 6.2, 8 et 9, les codes sont expliqués au 2.2.x.1.2¹;
- Les matières ou objets dangereux de la classe 7 n'ont pas de code de classification.

Colonne (4) "Groupe d'emballage"

Indique le ou les numéros de groupe d'emballage (I, II ou III) affectés à la matière dangereuse. Ces numéros de groupes d'emballage sont attribués en fonction des procédures et des critères de la partie 2. Il n'est pas attribué de groupe d'emballage à certains objets ni à certaines matières.

Colonne (5) "Étiquettes"

Indique le numéro du modèle d'étiquettes/de plaques-étiquettes (voir 5.2.2.2. et 5.3.1.7) qui doivent être apposées sur les colis, conteneurs, conteneurs-citernes, citernes mobiles, CGEM et véhicules. Toutefois, pour les matières ou objets de la classe 7, 7X indique le modèle d'étiquette No 7A, 7B ou 7C selon le cas en fonction de la catégorie (voir 5.1.5.3.4 et 5.2.2.1.11.1) ou la plaque-étiquette No 7D (voir 5.3.1.1.3 et 5.3.1.7.2).

Les dispositions générales en matière d'étiquetage et de placardage (par exemple le numéro des étiquettes ou leur emplacement) sont indiquées au 5.2.2.1 pour les colis et au 5.3.1 pour les conteneurs, conteneurs-citernes, CGEM, citernes mobiles et véhicules.

NOTA: Des dispositions spéciales indiquées dans la colonne (6) peuvent modifier les dispositions ci-dessus sur l'étiquetage.

¹ x = le numéro de classe de la matière ou de l'objet dangereux, sans point de séparation le cas échéant.

Colonne (6) "Dispositions spéciales"

Indique les codes numériques des dispositions spéciales qui doivent être respectées. Ces dispositions portent sur une vaste gamme de questions ayant trait principalement au contenu des colonnes (1) à (5) (par exemple interdictions de transport, exemptions de certaines prescriptions, explications concernant la classification de certaines formes de marchandises dangereuses concernées et dispositions supplémentaires sur l'étiquetage ou le marquage), et sont énumérées dans le chapitre 3.3 dans l'ordre numérique. Si la colonne (6) est vide, aucune disposition spéciale ne s'applique au contenu des colonnes (1) à (5) pour les marchandises dangereuses en question.

Colonne (7a) "Quantités limitées"

Contient la quantité maximale de matière par emballage intérieur ou objet pour transporter des marchandises dangereuses en tant que quantités limitées conformément au chapitre 3.4.

Colonne (7b) "Quantités exceptées"

Contient un code alphanumérique ayant la signification suivante:

- "E0" signifie qu'il n'y a aucune exemption aux dispositions de l'ADR pour les marchandises dangereuses emballées en quantités exceptées;
- Tous les autres codes alphanumériques commençant par les lettres "E" signifient que les dispositions de l'ADR ne sont pas applicables si les conditions indiquées au chapitre 3.5 sont satisfaites.

Colonne (8) "Instructions d'emballage"

Contient les codes alphanumériques des instructions d'emballage applicables:

- Les codes alphanumériques commençant par la lettre "P", qui désignent des instructions d'emballage pour les emballages ou les récipients (à l'exception des GRV et des grands emballages), ou "R" qui désignent des instructions d'emballage pour les emballages métalliques légers. Ces instructions sont présentées au 4.1.4.1 dans l'ordre numérique et spécifient les emballages et les récipients autorisés. Elles indiquent aussi celles parmi les dispositions générales d'emballage des 4.1.1, 4.1.2 et 4.1.3 et celles parmi les dispositions particulières d'emballage des 4.1.5, 4.1.6, 4.1.7, 4.1.8 et 4.1.9 qui doivent être respectées. Si la colonne (8) ne contient aucun code commençant par les lettres "P" ou "R", les marchandises dangereuses en question ne doivent pas être transportées dans des emballages;
- Les codes alphanumériques commençant par les lettres "IBC" désignent des instructions d'emballage pour GRV. Ces instructions sont présentées au 4.1.4.2 dans l'ordre numérique et spécifient les GRV autorisés. Elles indiquent aussi celles parmi les dispositions générales d'emballage des 4.1.1, 4.1.2 et 4.1.3 et celles parmi les dispositions particulières d'emballage des 4.1.5, 4.1.6, 4.1.7, 4.1.8 et 4.1.9 qui doivent être respectées. Si la colonne (8) ne contient aucun code commençant par les lettres "IBC", les marchandises dangereuses en question ne doivent pas être transportées dans des GRV;

- Les codes alphanumériques commençant par les lettres "LP" désignent des instructions d'emballages pour grands emballages. Ces instructions sont présentées au 4.1.4.3 dans l'ordre numérique et spécifient les grands emballages autorisés. Ils indiquent aussi celles parmi les dispositions générales d'emballage des 4.1.1, 4.1.2 et 4.1.3 et les dispositions particulières d'emballage des 4.1.5, 4.1.6, 4.1.7, 4.1.8 et 4.1.9 qui doivent être respectées. Si la colonne (8) ne contient aucun code commençant par les lettres "LP", les marchandises dangereuses en question ne peuvent pas être transportées dans des grands emballages.

NOTA: Les dispositions spéciales d'emballage indiquées dans la colonne (9a) peuvent modifier les instructions d'emballage ci-dessus.

Colonne (9a) "Dispositions spéciales d'emballage"

Contient les codes alphanumériques des dispositions spéciales d'emballage applicables:

- Les codes alphanumériques commençant par les lettres "PP" ou "RR" désignent des dispositions spéciales d'emballage pour emballages et récipients (à l'exception des GRV et des grands emballages) qui doivent en outre être respectées. Elles figurent au 4.1.4.1, à la fin de l'instruction d'emballage correspondante (avec la lettre "P" ou "R") indiquée dans la colonne (8). Si la colonne (9a) ne contient pas de code commençant par les lettres "PP" ou "RR", aucune des dispositions spéciales d'emballage énumérées à la fin de l'instruction d'emballage correspondante ne s'applique;
- Les codes alphanumériques commençant par la lettre "B" ou les lettres "BB" désignent des dispositions spéciales d'emballage pour les GRV qui doivent en outre être respectées. Elles figurent au 4.1.4.2 à la fin de l'instruction d'emballage correspondante (avec les lettres "IBC") indiquée dans la colonne (8). Si la colonne (9a) ne contient aucun code commençant par la lettre "B" ou les lettres "BB", aucune des dispositions spéciales d'emballage énumérées à la fin de l'instruction d'emballage correspondante ne s'applique;
- Les codes alphanumériques commençant par la lettre "L" désignent des dispositions spéciales d'emballage pour les grands emballages qui doivent en outre être respectées. Elles figurent au 4.1.4.3 à la fin de l'instruction d'emballage correspondante (avec les lettres "LP") indiquée dans la colonne (8). Si la colonne (9a) ne contient aucun code commençant par la lettre "L", aucune des dispositions spéciales d'emballage énumérées à la fin de l'instruction d'emballage correspondante ne s'applique.

Colonne (9b) "Dispositions relatives à l'emballage en commun"

Contient les codes alphanumériques commençant par les lettres "MP" des dispositions applicables à l'emballage en commun. Ces dispositions sont présentées au 4.1.10 dans l'ordre numérique. Si la colonne (9b) ne contient aucun code commençant par les lettres "MP" seules les dispositions générales sont applicables (voir 4.1.1.5 et 4.1.1.6).

Colonne (10) "Instructions de transport en citernes mobiles et conteneurs pour vrac"

Contient un code alphanumérique affecté à une instruction de transport en citernes mobiles conformément aux 4.2.4.2.1 à 4.2.4.2.4 et 4.2.4.2.6. Cette instruction de transport en citernes mobiles correspond aux prescriptions les moins sévères acceptables pour le transport de la matière en citernes mobiles. Les codes identifiant les autres instructions de transport en citernes mobiles qui sont aussi autorisées pour les transports de la matière figurent au 4.2.4.2.5. Si aucun code n'est indiqué, le transport en citernes mobiles n'est pas autorisé, sauf si une autorité compétente a délivré une autorisation dans les conditions précisées au 6.7.1.3.

Les prescriptions générales sur la conception, la construction, l'équipement, l'agrément de type, les contrôles et épreuves et le marquage des citernes mobiles figurent dans le chapitre 6.7. Les prescriptions générales relatives à l'utilisation (par exemple remplissage) figurent aux 4.2.1 à 4.2.4.

L'indication d'un "(M)" signifie que la matière peut être transportée dans des CGEM "UN".

***NOTA:** Des dispositions spéciales indiquées dans la colonne (11) peuvent modifier les prescriptions ci-dessus.*

Peut aussi contenir des codes alphanumériques commençant par les lettres "BK" désignant les types de conteneurs pour vrac, présentés au chapitre 6.11, qui peuvent être utilisés pour le transport des marchandises en vrac conformément aux 7.3.1.1 a) et 7.3.2.

Colonne (11) "Dispositions spéciales relatives aux citernes mobiles et aux conteneurs pour vrac"

Contient les codes alphanumériques des dispositions spéciales relatives aux citernes mobiles qui doivent en outre être respectés. Ces codes commençant par les lettres "TP" désignent des dispositions spéciales relatives à la construction ou à l'utilisation de ces citernes mobiles. Elles figurent au 4.2.5.3.

***NOTA:** Lorsque cela est techniquement pertinent, ces dispositions spéciales ne s'appliquent pas uniquement aux citernes mobiles indiquées dans la colonne (10) mais également aux citernes mobiles qui peuvent être utilisées conformément au tableau du 4.2.5.2.5.*

Colonne (12) "Codes-citerne pour les citernes ADR"

Contient un code alphanumérique correspondant à un type de citerne conformément au 4.3.3.1.1 (pour les gaz de la classe 2) ou 4.3.4.1.1 (pour les matières des classes 3 à 9). Ce type de citerne correspond aux prescriptions les moins sévères pour les citernes qui sont acceptables pour le transport de la matière en question en citernes ADR. Les codes correspondant aux autres types de citernes autorisés figurent aux 4.3.3.1.2 (pour les gaz de la classe 2) ou 4.3.4.1.2 (pour les matières des classes 3 à 9). Si aucun code n'est indiqué, le transport en citernes ADR n'est pas autorisé.

Si un code-citerne pour les matières solides (S) ou liquides (L) est indiqué dans cette colonne, cela signifie que cette matière peut être remise au transport à l'état solide ou liquide (fondu). Cette prescription est en général applicable aux matières dont les points de fusion sont compris entre 20 °C et 180 °C.

Si pour une matière solide, seul un code-citerne pour les matières liquides (L) est indiqué dans cette colonne, cela signifie que cette matière n'est remise au transport qu'à l'état liquide (fondu).

Les prescriptions générales relatives à la construction, l'équipement, l'agrément de type, les contrôles et épreuves et le marquage qui ne sont pas indiquées dans le code-citerne figurent aux 6.8.1, 6.8.2, 6.8.3 et 6.8.5. Les prescriptions générales relatives à l'utilisation (par exemple taux de remplissage maximal, pression d'épreuve minimale) figurent aux 4.3.1 à 4.3.4.

Une lettre "(M)" après le code-citerne indique que la matière peut aussi être transportée dans des véhicules-batteries ou des CGEM.

Un signe "(+)" après le code-citerne signifie que l'usage alternatif des citernes n'est autorisé que si cela est spécifié dans le certificat d'agrément de type.

Pour les citernes en matière plastique renforcées de fibres, voir 4.4.1 et le chapitre 6.9; pour les citernes à déchets opérant sous vide, voir 4.5.1 et le chapitre 6.10.

***NOTA:** Les dispositions spéciales indiquées dans la colonne (13) peuvent modifier les prescriptions ci-dessus.*

Colonne (13) "Dispositions spéciales pour les citernes ADR"

Contient les codes alphanumériques des dispositions spéciales pour les citernes ADR qui doivent en outre être satisfaites:

- les codes alphanumériques commençant par les lettres "TU" désignent des dispositions spéciales pour l'utilisation de ces citernes. Elles figurent au 4.3.5;
- les codes alphanumériques commençant par les lettres "TC" désignent des dispositions spéciales pour la construction de ces citernes. Elles figurent au 6.8.4 a);
- les codes alphanumériques commençant par les lettres "TE" désignent des dispositions spéciales concernant les équipements de ces citernes. Elles figurent au 6.8.4 b);
- les codes alphanumériques commençant par les lettres "TA" désignent des dispositions spéciales pour l'agrément de type de ces citernes. Elles figurent au 6.8.4 c);
- les codes alphanumériques commençant par les lettres "TT" désignent des dispositions spéciales applicables aux épreuves de ces citernes. Elles figurent au 6.8.4 d);

- les codes alphanumériques commençant par les lettres "TM" désignent des dispositions spéciales applicables au marquage de ces citernes. Elles figurent au 6.8.4 e).

NOTA: Lorsque cela est techniquement pertinent, ces dispositions spéciales ne s'appliquent pas uniquement aux citernes indiquées dans la colonne (12), mais également aux citernes qui peuvent être utilisées conformément aux hiérarchies définies aux 4.3.3.1.2 et 4.3.4.1.2.

Colonne (14) "Véhicule pour transport en citernes"

Contient un code indiquant le véhicule à utiliser (y compris le véhicule tracteur des remorques ou semi-remorques) (voir 9.1.1) pour le transport de la matière en citernes, conformément au 7.4.2. Les prescriptions relatives à la construction et l'agrément des véhicules figurent aux chapitres 9.1, 9.2 et 9.7.

Colonne (15) "Catégorie de transport / (Code de restriction en tunnels)"

Contient en haut de la case un chiffre indiquant la catégorie de transport à laquelle la matière ou objet est affecté aux fins des exemptions liées aux quantités transportées par unité de transport (voir 1.1.3.6).

Contient en bas de la case, entre parenthèses, le code de restriction en tunnels correspondant aux restrictions de circulation dans les tunnels applicables aux véhicules transportant la matière ou l'objet. Ces restrictions figurent au chapitre 8.6. La mention '(—)' indique qu'aucun code de restriction en tunnels n'a été affecté.

Colonne (16) "Dispositions spéciales relatives au transport - Colis"

Contient le(s) code(s) alphanumériques, commençant par la lettre "V", des dispositions spéciales applicables au transport en colis (le cas échéant). Ces dispositions sont présentées au 7.2.4. Les dispositions générales concernant le transport en colis figurent aux chapitres 7.1 et 7.2.

NOTA: En outre, les dispositions spéciales relatives au chargement, au déchargement et à la manutention indiquées à la colonne (18) doivent être observées.

Colonne (17) "Dispositions spéciales relatives au transport - Vrac"

Contient le(s) codes alphanumériques, commençant par les lettres "VV", des dispositions spéciales applicables au transport en vrac. Ces dispositions sont présentées au 7.3.3. Si aucun code ne figure, le transport en vrac n'est pas permis. Les dispositions générales concernant le transport en vrac figurent aux chapitres 7.1 et 7.3.

NOTA: En outre, les dispositions spéciales relatives au chargement, au déchargement et à la manutention indiquées à la colonne (18) doivent être observées.

Colonne (18) "Dispositions spéciales relatives au transport - Chargement et déchargement"

Contient le(s) code(s) alphanumériques, commençant par les lettres "CV" des dispositions spéciales applicables au chargement, au déchargement et à la manutention. Ces dispositions sont présentées au 7.5.11. Si la colonne (18) ne contient aucun code, seules les dispositions générales sont applicables (voir 7.5.1 à 7.5.10).

Colonne (19) "Dispositions spéciales relatives au transport - Exploitation"

Contient le(s) code(s) alphanumériques, commençant par la lettre "S", des dispositions spéciales applicables à l'exploitation qui sont présentées au chapitre 8.5. Ces dispositions s'appliquent en sus des prescriptions des chapitres 8.1 à 8.4 mais, en cas de contradiction avec les prescriptions des chapitres 8.1 à 8.4, les dispositions spéciales prévalent.

Colonne (20) "Numéro d'identification du danger"

Contient un numéro comportant deux ou trois chiffres (dans certains cas précédés de la lettre "X") pour les matières et objets des classes 2 à 9 et, pour les matières et objets de la classe 1, le code de classification (voir colonne 3b). Le numéro doit apparaître dans la partie supérieure de la signalisation orange dans les cas prescrits au 5.3.2.1. La signification du numéro de danger est expliquée au 5.3.2.3.

TABLEAU A

LISTE DES MARCHANDISES DANGEREUSES

No ONU	Nom et description	Classe	Code de classification	Groupe d'emballage	Étiquettes	Dispositions spéciales	Quantités limitées et exceptées		Emballage			Citernes mobiles et conteneurs pour vrac	
							3.4	3.5.1.2	Instructions d'emballage	Dispositions spéciales d'emballage	Dispositions pour l'emballage en commun	Instructions de transport	Dispositions spéciales
(1)	(2)	(3a)	(3b)	(4)	(5)	(6)	(7a)	(7b)	(8)	(9a)	(9b)	4.2.5.2 7.3.2 (10)	4.2.5.3 (11)
0004	PICRATE D'AMMONIUM sec ou humidifié avec moins de 10% (masse) d'eau	1	1.1D		1		0	E0	P112(a) P112(b) P112(c)	PP26	MP20		
0005	CARTOUCHES POUR ARMES avec charge d'éclatement	1	1.1F		1		0	E0	P130		MP23		
0006	CARTOUCHES POUR ARMES avec charge d'éclatement	1	1.1E		1		0	E0	P130 LP101	PP67 L1	MP21		
0007	CARTOUCHES POUR ARMES avec charge d'éclatement	1	1.2F		1		0	E0	P130		MP23		
0009	MUNITIONS INCENDIAIRES avec ou sans charge de dispersion, charge d'expulsion ou charge propulsive	1	1.2G		1		0	E0	P130 LP101	PP67 L1	MP23		
0010	MUNITIONS INCENDIAIRES avec ou sans charge de dispersion, charge d'expulsion ou charge propulsive	1	1.3G		1		0	E0	P130 LP101	PP67 L1	MP23		
0012	CARTOUCHES À PROJECTILE INERTE POUR ARMES ou CARTOUCHES POUR ARMES DE PETIT CALIBRE	1	1.4S		1.4	364	5 kg	E0	P130		MP23 MP24		
0014	CARTOUCHES À BLANC POUR ARMES ou CARTOUCHES À BLANC POUR ARMES DE PETIT CALIBRE ou CARTOUCHES À BLANC POUR OUTILS	1	1.4S		1.4	364	5 kg	E0	P130		MP23 MP24		
0015	MUNITIONS FUMIGÈNES avec ou sans charge de dispersion, charge d'expulsion ou charge propulsive	1	1.2G		1		0	E0	P130 LP101	PP67 L1	MP23		
0015	MUNITIONS FUMIGÈNES avec ou sans charge de dispersion, charge d'expulsion ou charge propulsive, contenant des matières corrosives	1	1.2G		1 +8		0	E0	P130 LP101	PP67 L1	MP23		
0016	MUNITIONS FUMIGÈNES avec ou sans charge de dispersion, charge d'expulsion ou charge propulsive	1	1.3G		1		0	E0	P130 LP101	PP67 L1	MP23		
0016	MUNITIONS FUMIGÈNES avec ou sans charge de dispersion, charge d'expulsion ou charge propulsive, contenant des matières corrosives	1	1.3G		1 +8		0	E0	P130 LP101	PP67 L1	MP23		
0018	MUNITIONS LACRYMOGÈNES avec charge de dispersion, charge d'expulsion ou charge propulsive	1	1.2G		1 +6.1 +8		0	E0	P130 LP101	PP67 L1	MP23		
0019	MUNITIONS LACRYMOGÈNES avec charge de dispersion, charge d'expulsion ou charge propulsive	1	1.3G		1 +6.1 +8		0	E0	P130 LP101	PP67 L1	MP23		

Citernes ADR		Véhicule pour transport en citernes	Catégorie de transport (Code de restriction en tunnels)	Dispositions spéciales de transport				Numéro d'identification du danger	No ONU	Nom et description
Code-citerne	Dispositions spéciales			Colis	Vrac	Chargement, déchargement et manutention	Exploitation			
4.3	4.3.5, 6.8.4	9.1.1.2	1.1.3.6 (8.6)	7.2.4	7.3.3	7.5.11	8.5	5.3.2.3	3.1.2	
(12)	(13)	(14)	(15)	(16)	(17)	(18)	(19)	(20)	(1)	(2)
			1 (B1000C)	V2 V3		CV1 CV2 CV3	S1		0004	PICRATE D'AMMONIUM sec ou humidifié avec moins de 10% (masse) d'eau
			1 (B1000C)	V2		CV1 CV2 CV3	S1		0005	CARTOUCHES POUR ARMES avec charge d'éclatement
			1 (B1000C)	V2		CV1 CV2 CV3	S1		0006	CARTOUCHES POUR ARMES avec charge d'éclatement
			1 (B1000C)	V2		CV1 CV2 CV3	S1		0007	CARTOUCHES POUR ARMES avec charge d'éclatement
			1 (B1000C)	V2		CV1 CV2 CV3	S1		0009	MUNITIONS INCENDIAIRES avec ou sans charge de dispersion, charge d'expulsion ou charge propulsive
			1 (C5000D)	V2		CV1 CV2 CV3	S1		0010	MUNITIONS INCENDIAIRES avec ou sans charge de dispersion, charge d'expulsion ou charge propulsive
			4 (E)			CV1 CV2 CV3	S1		0012	CARTOUCHES À PROJECTILE INERTE POUR ARMES ou CARTOUCHES POUR ARMES DE PETIT CALIBRE
			4 (E)			CV1 CV2 CV3	S1		0014	CARTOUCHES À BLANC POUR ARMES ou CARTOUCHES À BLANC POUR ARMES DE PETIT CALIBRE ou CARTOUCHES À BLANC POUR OUTILS
			1 (B1000C)	V2		CV1 CV2 CV3	S1		0015	MUNITIONS FUMIGÈNES avec ou sans charge de dispersion, charge d'expulsion ou charge propulsive
			1 (B1000C)	V2		CV1 CV2 CV3	S1		0015	MUNITIONS FUMIGÈNES avec ou sans charge de dispersion, charge d'expulsion ou charge propulsive, contenant des matières corrosives
			1 (C5000D)	V2		CV1 CV2 CV3	S1		0016	MUNITIONS FUMIGÈNES avec ou sans charge de dispersion, charge d'expulsion ou charge propulsive
			1 (C5000D)	V2		CV1 CV2 CV3	S1		0016	MUNITIONS FUMIGÈNES avec ou sans charge de dispersion, charge d'expulsion ou charge propulsive, contenant des matières corrosives
			1 (B1000C)	V2		CV1 CV2 CV3 CV28	S1		0018	MUNITIONS LACRYMOGÈNES avec charge de dispersion, charge d'expulsion ou charge propulsive
			1 (C5000D)	V2		CV1 CV2 CV3 CV28	S1		0019	MUNITIONS LACRYMOGÈNES avec charge de dispersion, charge d'expulsion ou charge propulsive

No ONU	Nom et description	Classe	Code de classification	Groupe d'emballage	Étiquettes	Dispositions spéciales	Quantités limitées et exceptées		Emballage			Citernes mobiles et conteneurs pour vrac	
							3.4	3.5.1.2	Instructions d'emballage	Dispositions spéciales d'emballage	Dispositions pour l'emballage en commun	Instructions de transport	Dispositions spéciales
(1)	(2)	(3a)	(3b)	(4)	(5)	(6)	(7a)	(7b)	(8)	(9a)	(9b)	(10)	(11)
0020	MUNITIONS TOXIQUES avec charge de dispersion, charge d'expulsion ou charge propulsive	1	1.2K						TRANSPORT INTERDIT				
0021	MUNITIONS TOXIQUES avec charge de dispersion, charge d'expulsion ou charge propulsive	1	1.3K						TRANSPORT INTERDIT				
0027	POUDRE NOIRE sous forme de grains ou de pulvérin	1	1.1D		1		0	E0	P113	PP50	MP20 MP24		
0028	POUDRE NOIRE COMPRIMÉE ou POUUDRE NOIRE EN COMPRIMÉS	1	1.1D		1		0	E0	P113	PP51	MP20 MP24		
0029	DÉTONATEURS de mine (de sautage) NON ÉLECTRIQUES	1	1.1B		1		0	E0	P131	PP68	MP23		
0030	DÉTONATEURS de mine (de sautage) ÉLECTRIQUES	1	1.1B		1		0	E0	P131		MP23		
0033	BOMBES avec charge d'éclatement	1	1.1F		1		0	E0	P130		MP23		
0034	BOMBES avec charge d'éclatement	1	1.1D		1		0	E0	P130 LP101	PP67 L1	MP21		
0035	BOMBES avec charge d'éclatement	1	1.2D		1		0	E0	P130 LP101	PP67 L1	MP21		
0037	BOMBES PHOTO-ÉCLAIR	1	1.1F		1		0	E0	P130		MP23		
0038	BOMBES PHOTO-ÉCLAIR	1	1.1D		1		0	E0	P130 LP101	PP67 L1	MP21		
0039	BOMBES PHOTO-ÉCLAIR	1	1.2G		1		0	E0	P130 LP101	PP67 L1	MP23		
0042	RENFORÇATEURS sans détonateur	1	1.1D		1		0	E0	P132(a) P132(b)		MP21		
0043	CHARGES DE DISPERSION	1	1.1D		1		0	E0	P133	PP69	MP21		
0044	AMORCES À PERCUSSION	1	1.4S		1.4		0	E0	P133		MP23 MP24		
0048	CHARGES DE DÉMOLITION	1	1.1D		1		0	E0	P130 LP101	PP67 L1	MP21		
0049	CARTOUCHES-ÉCLAIR	1	1.1G		1		0	E0	P135		MP23		
0050	CARTOUCHES-ÉCLAIR	1	1.3G		1		0	E0	P135		MP23		
0054	CARTOUCHES DE SIGNALISATION	1	1.3G		1		0	E0	P135		MP23 MP24		
0055	DOUILLES DE CARTOUCHES VIDES AMORCÉES	1	1.4S		1.4	364	5 kg	E0	P136		MP23		
0056	CHARGES SOUS-MARINES	1	1.1D		1		0	E0	P130 LP101	PP67 L1	MP21		
0059	CHARGES CREUSES sans détonateur	1	1.1D		1		0	E0	P137	PP70	MP21		
0060	CHARGES DE RELAIS EXPLOSIFS	1	1.1D		1		0	E0	P132(a) P132(b)		MP21		

Citernes ADR		Véhicule pour transport en citernes	Catégorie de transport (Code de restriction en tunnels)	Dispositions spéciales de transport				Numéro d'identification du danger	No ONU	Nom et description
Code-citerne	Dispositions spéciales			Colis	Vrac	Chargement, déchargement et manutention	Exploitation			
4.3	4.3.5, 6.8.4	9.1.1.2	1.1.3.6 (8.6)	7.2.4	7.3.3	7.5.11	8.5	5.3.2.3	3.1.2	
(12)	(13)	(14)	(15)	(16)	(17)	(18)	(19)	(20)	(1)	(2)
TRANSPORT INTERDIT									0020	MUNITIONS TOXIQUES avec charge de dispersion, charge d'expulsion ou charge propulsive
TRANSPORT INTERDIT									0021	MUNITIONS TOXIQUES avec charge de dispersion, charge d'expulsion ou charge propulsive
			1 (B1000C)	V2 V3		CV1 CV2 CV3	S1		0027	POUDRE NOIRE sous forme de grains ou de pulvérin
			1 (B1000C)	V2		CV1 CV2 CV3	S1		0028	POUDRE NOIRE COMPRIMÉE ou POUDRE NOIRE EN COMPRIMÉS
			1 (B1000C)	V2		CV1 CV2 CV3	S1		0029	DÉTONATEURS de mine (de sautage) NON ÉLECTRIQUES
			1 (B1000C)	V2		CV1 CV2 CV3	S1		0030	DÉTONATEURS de mine (de sautage) ÉLECTRIQUES
			1 (B1000C)	V2		CV1 CV2 CV3	S1		0033	BOMBES avec charge d'éclatement
			1 (B1000C)	V2		CV1 CV2 CV3	S1		0034	BOMBES avec charge d'éclatement
			1 (B1000C)	V2		CV1 CV2 CV3	S1		0035	BOMBES avec charge d'éclatement
			1 (B1000C)	V2		CV1 CV2 CV3	S1		0037	BOMBES PHOTO-ÉCLAIR
			1 (B1000C)	V2		CV1 CV2 CV3	S1		0038	BOMBES PHOTO-ÉCLAIR
			1 (B1000C)	V2		CV1 CV2 CV3	S1		0039	BOMBES PHOTO-ÉCLAIR
			1 (B1000C)	V2		CV1 CV2 CV3	S1		0042	RENFORÇATEURS sans détonateur
			1 (B1000C)	V2		CV1 CV2 CV3	S1		0043	CHARGES DE DISPERSION
			4 (E)			CV1 CV2 CV3	S1		0044	AMORCES À PERCUSSION
			1 (B1000C)	V2		CV1 CV2 CV3	S1		0048	CHARGES DE DÉMOLITION
			1 (B1000C)	V2		CV1 CV2 CV3	S1		0049	CARTOUCHES-ÉCLAIR
			1 (C5000D)	V2		CV1 CV2 CV3	S1		0050	CARTOUCHES-ÉCLAIR
			1 (C5000D)	V2		CV1 CV2 CV3	S1		0054	CARTOUCHES DE SIGNALISATION
			4 (E)			CV1 CV2 CV3	S1		0055	DOUILLES DE CARTOUCHES VIDES AMORCÉES
			1 (B1000C)	V2		CV1 CV2 CV3	S1		0056	CHARGES SOUS-MARINES
			1 (B1000C)	V2		CV1 CV2 CV3	S1		0059	CHARGES CREUSES sans détonateur
			1 (B1000C)	V2		CV1 CV2 CV3	S1		0060	CHARGES DE RELAIS EXPLOSIFS

No ONU	Nom et description	Classe	Code de classification	Groupe d'emballage	Étiquettes	Dispositions spéciales	Quantités limitées et exceptées		Emballage			Citernes mobiles et conteneurs pour vrac	
							3.4	3.5.1.2	Instructions d'emballage	Dispositions spéciales d'emballage	Dispositions pour l'emballage en commun	Instructions de transport	Dispositions spéciales
(1)	(2)	(3a)	(3b)	(4)	(5)	(6)	(7a)	(7b)	(8)	(9a)	(9b)	(10)	(11)
0065	CORDEAU DÉTONANT souple	1	1.1D		1		0	E0	P139	PP71 PP72	MP21		
0066	MÈCHE À COMBUSTION RAPIDE	1	1.4G		1.4		0	E0	P140		MP23		
0070	CISAILLES PYROTECHNIQUES EXPLOSIVES	1	1.4S		1.4		0	E0	P134 LP102		MP23		
0072	CYCLOTTRIMÉTHYLÈNE-TRINITRAMINE HUMIDIFIÉE (CYCLONITE, HEXOGÈNE, RDX), avec au moins 15% (masse) d'eau	1	1.1D		1	266	0	E0	P112(a)	PP45	MP20		
0073	DÉTONATEURS POUR MUNITIONS	1	1.1B		1		0	E0	P133		MP23		
0074	DIAZODINITROPHÉNOL HUMIDIFIÉ avec au moins 40% (masse) d'eau ou d'un mélange d'alcool et d'eau	1	1.1A		1	266	0	E0	P110(b)	PP42	MP20		
0075	DINITRATE DE DIÉTHYLÈNEGLYCOL DÉSENSIBILISÉ avec au moins 25% (masse) de flegmatisant non volatil insoluble dans l'eau	1	1.1D		1	266	0	E0	P115	PP53 PP54 PP57 PP58	MP20		
0076	DINITROPHÉNOL sec ou humidifié avec moins de 15% (masse) d'eau	1	1.1D		1 +6.1		0	E0	P112(a) P112(b) P112(c)	PP26	MP20		
0077	DINITROPHÉNATES de métaux alcalins, secs ou humidifiés avec moins de 15% (masse) d'eau	1	1.3C		1 +6.1		0	E0	P114(a) P114(b)	PP26	MP20		
0078	DINITRORÉSORCINOL sec ou humidifié avec moins de 15% (masse) d'eau	1	1.1D		1		0	E0	P112(a) P112(b) P112(c)	PP26	MP20		
0079	HEXANITRODIPHÉNYLAMINE (DIPICRYLAMINE, HEXYL)	1	1.1D		1		0	E0	P112(b) P112(c)		MP20		
0081	EXPLOSIF DE MINE (DE SAUTAGE) DU TYPE A	1	1.1D		1	616 617	0	E0	P116	PP63 PP66	MP20		
0082	EXPLOSIF DE MINE (DE SAUTAGE) DU TYPE B	1	1.1D		1	617	0	E0	P116	PP61 PP62 PP65 B9	MP20		
0083	EXPLOSIF DE MINE (DE SAUTAGE) DU TYPE C	1	1.1D		1	267 617	0	E0	P116		MP20		
0084	EXPLOSIF DE MINE (DE SAUTAGE) DU TYPE D	1	1.1D		1	617	0	E0	P116		MP20		
0092	DISPOSITIFS ÉCLAIRANTS DE SURFACE	1	1.3G		1		0	E0	P135		MP23		
0093	DISPOSITIFS ÉCLAIRANTS AÉRIENS	1	1.3G		1		0	E0	P135		MP23		
0094	POUDRE ÉCLAIR	1	1.1G		1		0	E0	P113	PP49	MP20		
0099	TORPILLES DE FORAGE EXPLOSIVES sans détonateur pour puits de pétrole	1	1.1D		1		0	E0	P134 LP102		MP21		

Citernes ADR		Véhicule pour transport en citernes	Catégorie de transport (Code de restriction en tunnels)	Dispositions spéciales de transport				Numéro d'identification du danger	No ONU	Nom et description
Code-citerne	Dispositions spéciales			Colis	Vrac	Chargement, déchargement et manutention	Exploitation			
4.3	4.3.5, 6.8.4	9.1.1.2	1.1.3.6 (8.6)	7.2.4	7.3.3	7.5.11	8.5	5.3.2.3	3.1.2	
(12)	(13)	(14)	(15)	(16)	(17)	(18)	(19)	(20)	(1)	(2)
			1 (B1000C)	V2		CV1 CV2 CV3	S1		0065	CORDEAU DÉTONANT souple
			2 (E)	V2		CV1 CV2 CV3	S1		0066	MÈCHE À COMBUSTION RAPIDE
			4 (E)			CV1 CV2 CV3	S1		0070	CISAILLES PYROTECHNIQUES EXPLOSIVES
			1 (B1000C)	V2		CV1 CV2 CV3	S1		0072	CYCLOTRIMÉTHYLÈNE-TRINITRAMINE HUMIDIFIÉE (CYCLONITE, HEXOGÈNE, RDX), avec au moins 15% (masse) d'eau
			1 (B1000C)	V2		CV1 CV2 CV3	S1		0073	DÉTONATEURS POUR MUNITIONS
			0 (B)	V2		CV1 CV2 CV3	S1		0074	DIAZODINITROPHÉNOL HUMIDIFIÉ avec au moins 40% (masse) d'eau ou d'un mélange d'alcool et d'eau
			1 (B1000C)	V2		CV1 CV2 CV3	S1		0075	DINTRATE DE DIÉTHYLÈNEGLYCOL DÉSENSIBILISÉ avec au moins 25% (masse) de flegmatisant non volatil insoluble dans l'eau
			1 (B1000C)	V2 V3		CV1 CV2 CV3 CV28	S1		0076	DINITROPHÉNOL sec ou humidifié avec moins de 15% (masse) d'eau
			1 (C5000D)	V2 V3		CV1 CV2 CV3 CV28	S1		0077	DINITROPHÉNATES de métaux alcalins, secs ou humidifiés avec moins de 15% (masse) d'eau
			1 (B1000C)	V2 V3		CV1 CV2 CV3	S1		0078	DINITRORÉSORCINOL sec ou humidifié avec moins de 15% (masse) d'eau
			1 (B1000C)	V2 V3		CV1 CV2 CV3	S1		0079	HEXANITRODIPHÉNYLAMINE (DIPICRYLAMINE, HEXYL)
			1 (B1000C)	V2 V3		CV1 CV2 CV3	S1		0081	EXPLOSIF DE MINE (DE SAUTAGE) DU TYPE A
			1 (B1000C)	V2 V3 V12		CV1 CV2 CV3	S1		0082	EXPLOSIF DE MINE (DE SAUTAGE) DU TYPE B
			1 (B1000C)	V2 V3		CV1 CV2 CV3	S1		0083	EXPLOSIF DE MINE (DE SAUTAGE) DU TYPE C
			1 (B1000C)	V2		CV1 CV2 CV3	S1		0084	EXPLOSIF DE MINE (DE SAUTAGE) DU TYPE D
			1 (C5000D)	V2		CV1 CV2 CV3	S1		0092	DISPOSITIFS ÉCLAIRANTS DE SURFACE
			1 (C5000D)	V2		CV1 CV2 CV3	S1		0093	DISPOSITIFS ÉCLAIRANTS AÉRIENS
			1 (B1000C)	V2 V3		CV1 CV2 CV3	S1		0094	POUDRE ÉCLAIR
			1 (B1000C)	V2		CV1 CV2 CV3	S1		0099	TORPILLES DE FORAGE EXPLOSIVES sans détonateur pour puits de pétrole

No ONU	Nom et description	Classe	Code de classification	Groupe d'emballage	Étiquettes	Dispositions spéciales	Quantités limitées et exceptées		Emballage			Citernes mobiles et conteneurs pour vrac	
							3.4	3.5.1.2	Instructions d'emballage	Dispositions spéciales d'emballage	Dispositions pour l'emballage en commun	Instructions de transport	Dispositions spéciales
(1)	(2)	(3a)	(3b)	(4)	(5)	(6)	(7a)	(7b)	(8)	(9a)	(9b)	(10)	(11)
0101	MÈCHE NON DÉTONANTE	1	1.3G		1		0	E0	P140	PP74 PP75	MP23		
0102	CORDEAU DÉTONANT à enveloppe métallique	1	1.2D		1		0	E0	P139	PP71	MP21		
0103	CORDEAU D'ALLUMAGE à enveloppe métallique	1	1.4G		1.4		0	E0	P140		MP23		
0104	CORDEAU DÉTONANT À CHARGE RÉDUITE à enveloppe métallique	1	1.4D		1.4		0	E0	P139	PP71	MP21		
0105	MÈCHE DE MINEUR (MÈCHE LENTE ou CORDEAU BICKFORD)	1	1.4S		1.4		0	E0	P140	PP73	MP23		
0106	FUSÉES-DÉTONATEURS	1	1.1B		1		0	E0	P141		MP23		
0107	FUSÉES-DÉTONATEURS	1	1.2B		1		0	E0	P141		MP23		
0110	GRENADES D'EXERCICE à main ou à fusil	1	1.4S		1.4		0	E0	P141		MP23		
0113	GUANYL NITROSAMINO-GUANYLIDÈNE HYDRAZINE HUMIDIFIÉE avec au moins 30% (masse) d'eau	1	1.1A		1	266	0	E0	P110(b)	PP42	MP20		
0114	GUANYL NITROSAMINO-GUANYLTÉTRAZÈNE (TÉTRAZÈNE) HUMIDIFIÉ avec au moins 30% (masse) d'eau ou d'un mélange d'alcool et d'eau	1	1.1A		1	266	0	E0	P110(b)	PP42	MP20		
0118	HEXOLITE (HEXOTOL), sèche ou humidifiée avec moins de 15% (masse) d'eau	1	1.1D		1		0	E0	P112(a) P112(b) P112(c)		MP20		
0121	NFLAMMATEURS (ALLUMEURS)	1	1.1G		1		0	E0	P142		MP23		
0124	PERFORATEURS À CHARGE CREUSE pour puits de pétrole, sans détonateur	1	1.1D		1		0	E0	P101		MP21		
0129	AZOTURE DE PLOMB HUMIDIFIÉ avec au moins 20% (masse) d'eau ou d'un mélange d'alcool et d'eau	1	1.1A		1	266	0	E0	P110(b)	PP42	MP20		
0130	STYPHNATE DE PLOMB (TRINITRORÉSORCINATE DE PLOMB) HUMIDIFIÉ avec au moins 20% (masse) d'eau ou d'un mélange d'alcool et d'eau	1	1.1A		1	266	0	E0	P110(b)	PP42	MP20		
0131	ALLUMEURS POUR MÈCHE DE MINEUR	1	1.4S		1.4		0	E0	P142		MP23		
0132	SELS MÉTALLIQUES DÉFLAGRANTS DE DÉRIVÉS NITRÉS AROMATIQUES, N.S.A.	1	1.3C		1	274	0	E0	P114(a) P114(b)	PP26	MP2		
0133	HEXANITRATE DE MANNITOL (NITROMANNITE), HUMIDIFIÉ avec au moins 40% (masse) d'eau ou d'un mélange d'alcool et d'eau	1	1.1D		1	266	0	E0	P112(a)		MP20		

Citernes ADR		Véhicule pour transport en citernes	Catégorie de transport (Code de restriction en tunnels)	Dispositions spéciales de transport				Numéro d'identification du danger	No ONU	Nom et description
Code-citerne	Dispositions spéciales			Colis	Vrac	Chargement, déchargement et manutention	Exploitation			
4.3	4.3.5, 6.8.4	9.1.1.2	1.1.3.6 (8.6)	7.2.4	7.3.3	7.5.11	8.5	5.3.2.3	3.1.2	
(12)	(13)	(14)	(15)	(16)	(17)	(18)	(19)	(20)	(1)	(2)
			1 (C5000D)	V2		CV1 CV2 CV3	S1		0101	MÈCHE NON DÉTONANTE
			1 (B1000C)	V2		CV1 CV2 CV3	S1		0102	CORDEAU DÉTONANT à enveloppe métallique
			2 (E)	V2		CV1 CV2 CV3	S1		0103	CORDEAU D'ALLUMAGE à enveloppe métallique
			2 (E)	V2		CV1 CV2 CV3	S1		0104	CORDEAU DÉTONANT À CHARGE RÉDUITE à enveloppe métallique
			4 (E)			CV1 CV2 CV3	S1		0105	MÈCHE DE MINEUR (MÈCHE LENTE ou CORDEAU BICKFORD)
			1 (B1000C)	V2		CV1 CV2 CV3	S1		0106	FUSÉES-DÉTONATEURS
			1 (B1000C)	V2		CV1 CV2 CV3	S1		0107	FUSÉES-DÉTONATEURS
			4 (E)			CV1 CV2 CV3	S1		0110	GRENADES D'EXERCICE à main ou à fusil
			0 (B)	V2		CV1 CV2 CV3	S1		0113	GUANYL NITROSAMINO-GUANYLIDÈNE HYDRAZINE HUMIDIFIÉE avec au moins 30% (masse) d'eau
			0 (B)	V2		CV1 CV2 CV3	S1		0114	GUANYL NITROSAMINO-GUANYLTÉTRAZÈNE (TÉTRAZÈNE) HUMIDIFIÉ avec au moins 30% (masse) d'eau ou d'un mélange d'alcool et d'eau
			1 (B1000C)	V2 V3		CV1 CV2 CV3	S1		0118	HEXOLITE (HEXOTOL), sèche ou humidifiée avec moins de 15% (masse) d'eau
			1 (B1000C)	V2		CV1 CV2 CV3	S1		0121	NFLAMMATEURS (ALLUMEURS)
			1 (B1000C)	V2		CV1 CV2 CV3	S1		0124	PERFORATEURS À CHARGE CREUSE pour puits de pétrole, sans détonateur
			0 (B)	V2		CV1 CV2 CV3	S1		0129	AZOTURE DE PLOMB HUMIDIFIÉ avec au moins 20% (masse) d'eau ou d'un mélange d'alcool et d'eau
			0 (B)	V2		CV1 CV2 CV3	S1		0130	STYPHNATE DE PLOMB (TRINITRORÉSORCINATE DE PLOMB) HUMIDIFIÉ avec au moins 20% (masse) d'eau ou d'un mélange d'alcool et d'eau
			4 (E)			CV1 CV2 CV3	S1		0131	ALLUMEURS POUR MÈCHE DE MINEUR
			1 (C5000D)	V2 V3		CV1 CV2 CV3	S1		0132	SELS MÉTALLIQUES DÉFLAGRANTS DE DÉRIVÉS NITRÉS AROMATIQUES, N.S.A.
			1 (B1000C)	V2		CV1 CV2 CV3	S1		0133	HEXANITRATE DE MANNITOL (NITROMANNITE), HUMIDIFIÉ avec au moins 40% (masse) d'eau ou d'un mélange d'alcool et d'eau

No ONU	Nom et description	Classe	Code de classification	Groupe d'emballage	Étiquettes	Dispositions spéciales	Quantités limitées et exceptées		Emballage			Citernes mobiles et conteneurs pour vrac	
							3.4	3.5.1.2	Instructions d'emballage	Dispositions spéciales d'emballage	Dispositions pour l'emballage en commun	Instructions de transport	Dispositions spéciales
(1)	(2)	(3a)	(3b)	(4)	(5)	(6)	(7a)	(7b)	(8)	(9a)	(9b)	4.2.5.2 7.3.2 (10)	4.2.5.3 (11)
0135	FULMINATE DE MERCURE HUMIDIFIÉ avec au moins 20% (masse) d'eau (ou d'un mélange d'alcool et d'eau)	1	1.1A		1	266	0	E0	P110(b)	PP42	MP20		
0136	MINES avec charge d'éclatement	1	1.1F		1		0	E0	P130		MP23		
0137	MINES avec charge d'éclatement	1	1.1D		1		0	E0	P130 LP101	PP67 L1	MP21		
0138	MINES avec charge d'éclatement	1	1.2D		1		0	E0	P130 LP101	PP67 L1	MP21		
0143	NITROGLYCÉRINE DÉSENSIBILISÉE avec au moins 40% (masse) de flegmatisant non volatil insoluble dans l'eau	1	1.1D		1 +6.1	266 271	0	E0	P115	PP53 PP54 PP57 PP58	MP20		
0144	NITROGLYCÉRINE EN SOLUTION ALCOOLIQUE avec plus de 1% mais au maximum 10% de nitroglycérine	1	1.1D		1	358	0	E0	P115	PP45 PP55 PP56 PP59 PP60	MP20		
0146	NITROAMIDON sec ou humidifié avec moins de 20% (masse) d'eau	1	1.1D		1		0	E0	P112(a) P112(b) P112(c)		MP20		
0147	NITRO-URÉE	1	1.1D		1		0	E0	P112(b)		MP20		
0150	TÉTRANITRATE DE PENTAÉRYTHRITE (TÉTRANITRATE DE PENTAÉRYTHRITOL, PENTHRITE, PETN), HUMIDIFIÉ avec au moins 25% (masse) d'eau, ou DÉSENSIBILISÉ avec au moins 15% (masse) de flegmatisant	1	1.1D		1	266	0	E0	P112(a) P112(b)		MP20		
0151	PENTOLITE sèche ou humidifiée avec moins de 15% (masse) d'eau	1	1.1D		1		0	E0	P112(a) P112(b) P112(c)		MP20		
0153	TRINITRANILINE (PICRAMIDE)	1	1.1D		1		0	E0	P112(b) P112(c)		MP20		
0154	TRINITROPHÉNOL (ACIDE PICRIQUE) sec ou humidifié avec moins de 30% (masse) d'eau	1	1.1D		1		0	E0	P112(a) P112(b) P112(c)	PP26	MP20		
0155	TRINITROCHLORO-BENZÈNE (CHLORURE DE PICRYLE)	1	1.1D		1		0	E0	P112(b) P112(c)		MP20		
0159	GALETTE HUMIDIFIÉE avec au moins 25% (masse) d'eau	1	1.3C		1	266	0	E0	P111	PP43	MP20		
0160	POUDRE SANS FUMÉE	1	1.1C		1		0	E0	P114(b)	PP50 PP52	MP20 MP24		
0161	POUDRE SANS FUMÉE	1	1.3C		1		0	E0	P114(b)	PP50 PP52	MP20 MP24		
0167	PROJECTILES avec charge d'éclatement	1	1.1F		1		0	E0	P130		MP23		
0168	PROJECTILES avec charge d'éclatement	1	1.1D		1		0	E0	P130 LP101	PP67 L1	MP21		
0169	PROJECTILES avec charge d'éclatement	1	1.2D		1		0	E0	P130 LP101	PP67 L1	MP21		

Citernes ADR		Véhicule pour transport en citernes	Catégorie de transport (Code de restriction en tunnels)	Dispositions spéciales de transport				Numéro d'identification du danger	No ONU	Nom et description
Code-citerne	Dispositions spéciales			Colis	Vrac	Chargement, déchargement et manutention	Exploitation			
4.3	4.3.5, 6.8.4	9.1.1.2	1.1.3.6 (8.6)	7.2.4	7.3.3	7.5.11	8.5	5.3.2.3	3.1.2	
(12)	(13)	(14)	(15)	(16)	(17)	(18)	(19)	(20)	(1)	(2)
			0 (B)	V2		CV1 CV2 CV3	S1		0135	FULMINATE DE MERCURE HUMIDIFIÉ avec au moins 20% (masse) d'eau (ou d'un mélange d'alcool et d'eau)
			1 (B1000C)	V2		CV1 CV2 CV3	S1		0136	MINES avec charge d'éclatement
			1 (B1000C)	V2		CV1 CV2 CV3	S1		0137	MINES avec charge d'éclatement
			1 (B1000C)	V2		CV1 CV2 CV3	S1		0138	MINES avec charge d'éclatement
			1 (B1000C)	V2		CV1 CV2 CV3 CV28	S1		0143	NITROGLYCÉRINE DÉSENSIBILISÉE avec au moins 40% (masse) de flegmatisant non volatil insoluble dans l'eau
			1 (B1000C)	V2		CV1 CV2 CV3	S1		0144	NITROGLYCÉRINE EN SOLUTION ALCOOLIQUE avec plus de 1% mais au maximum 10% de nitroglycérine
			1 (B1000C)	V2 V3		CV1 CV2 CV3	S1		0146	NITROAMIDON sec ou humidifié avec moins de 20% (masse) d'eau
			1 (B1000C)	V2 V3		CV1 CV2 CV3	S1		0147	NITRO-URÉE
			1 (B1000C)	V2 V3		CV1 CV2 CV3	S1		0150	TÉTRANITRATE DE PENTAÉRYTHRITE (TÉTRANITRATE DE PENTAÉRYTHRITOL, PENTHRITE, PETN), HUMIDIFIÉ avec au moins 25% (masse) d'eau, ou DÉSENSIBILISÉ avec au moins 15% (masse) de flegmatisant
			1 (B1000C)	V2 V3		CV1 CV2 CV3	S1		0151	PENTOLITE sèche ou humidifiée avec moins de 15% (masse) d'eau
			1 (B1000C)	V2 V3		CV1 CV2 CV3	S1		0153	TRINITRANILINE (PICRAMIDE)
			1 (B1000C)	V2 V3		CV1 CV2 CV3	S1		0154	TRINITROPHÉNOL (ACIDE PICRIQUE) sec ou humidifié avec moins de 30% (masse) d'eau
			1 (B1000C)	V2 V3		CV1 CV2 CV3	S1		0155	TRINITROCHLORO-BENZÈNE (CHLORURE DE PICRYLE)
			1 (C5000D)	V2		CV1 CV2 CV3	S1		0159	GALETTE HUMIDIFIÉE avec au moins 25% (masse) d'eau
			1 (B1000C)	V2 V3		CV1 CV2 CV3	S1		0160	POUDRE SANS FUMÉE
			1 (C5000D)	V2 V3		CV1 CV2 CV3	S1		0161	POUDRE SANS FUMÉE
			1 (B1000C)	V2		CV1 CV2 CV3	S1		0167	PROJECTILES avec charge d'éclatement
			1 (B1000C)	V2		CV1 CV2 CV3	S1		0168	PROJECTILES avec charge d'éclatement
			1 (B1000C)	V2		CV1 CV2 CV3	S1		0169	PROJECTILES avec charge d'éclatement

No ONU	Nom et description	Classe	Code de classification	Groupe d'emballage	Étiquettes	Dispositions spéciales	Quantités limitées et exceptées		Emballage			Citernes mobiles et conteneurs pour vrac	
							3.4	3.5.1.2	Instructions d'emballage	Dispositions spéciales d'emballage	Dispositions pour l'emballage en commun	Instructions de transport	Dispositions spéciales
(1)	(2)	(3a)	(3b)	(4)	(5)	(6)	(7a)	(7b)	(8)	(9a)	(9b)	4.2.5.2 7.3.2 (10)	4.2.5.3 (11)
0171	MUNITIONS ÉCLAIRANTES avec ou sans charge de dispersion, charge d'expulsion ou charge propulsive	1	1.2G		1		0	E0	P130 LP101	PP67 L1	MP23		
0173	ATTACHES PYROTECHNIQUES EXPLOSIVES	1	1.4S		1.4		0	E0	P134 LP102		MP23		
0174	RIVETS EXPLOSIFS	1	1.4S		1.4		0	E0	P134 LP102		MP23		
0180	ENGINS AUTOPROPULSÉS avec charge d'éclatement	1	1.1F		1		0	E0	P130		MP23		
0181	ENGINS AUTOPROPULSÉS avec charge d'éclatement	1	1.1E		1		0	E0	P130 LP101	PP67 L1	MP21		
0182	ENGINS AUTOPROPULSÉS avec charge d'éclatement	1	1.2E		1		0	E0	P130 LP101	PP67 L1	MP21		
0183	ENGINS AUTOPROPULSÉS à tête inerte	1	1.3C		1		0	E0	P130 LP101	PP67 L1	MP22		
0186	PROPULSEURS	1	1.3C		1		0	E0	P130 LP101	PP67 L1	MP22 MP24		
0190	ÉCHANTILLONS D'EXPLOSIFS, autres que des explosifs d'amorçage	1				16 274	0	E0	P101		MP2		
0191	ARTIFICES DE SIGNALISATION À MAIN	1	1.4G		1.4		0	E0	P135		MP23 MP24		
0192	PÉTARDS DE CHEMIN DE FER	1	1.1G		1		0	E0	P135		MP23		
0193	PÉTARDS DE CHEMIN DE FER	1	1.4S		1.4		0	E0	P135		MP23		
0194	SIGNAUX DE DÉTRESSE de navires	1	1.1G		1		0	E0	P135		MP23 MP24		
0195	SIGNAUX DE DÉTRESSE de navires	1	1.3G		1		0	E0	P135		MP23 MP24		
0196	SIGNAUX FUMIGÈNES	1	1.1G		1		0	E0	P135		MP23		
0197	SIGNAUX FUMIGÈNES	1	1.4G		1.4		0	E0	P135		MP23 MP24		
0204	CAPSULES DE SONDAGE EXPLOSIVES	1	1.2F		1		0	E0	P134 LP102		MP23		
0207	TÉTRANITRANILINE	1	1.1D		1		0	E0	P112(b) P112(c)		MP20		
0208	TRINITROPHÉNYL-MÉTHYLNITRAMINE (TÉTRYL)	1	1.1D		1		0	E0	P112(b) P112(c)		MP20		
0209	TRINITROTOLUÈNE (TOLITE, TNT) sec ou humidifié avec moins de 30% (masse) d'eau	1	1.1D		1		0	E0	P112(b) P112(c)	PP46	MP20		
0212	TRACEURS POUR MUNITIONS	1	1.3G		1		0	E0	P133	PP69	MP23		
0213	TRINITRANISOLE	1	1.1D		1		0	E0	P112(b) P112(c)		MP20		

Citernes ADR		Véhicule pour transport en citernes	Catégorie de transport (Code de restriction en tunnels)	Dispositions spéciales de transport				Numéro d'identification du danger	No ONU	Nom et description
Code-citerne	Dispositions spéciales			Colis	Vrac	Chargement, déchargement et manutention	Exploitation			
4.3	4.3.5, 6.8.4	9.1.1.2	1.1.3.6 (8.6)	7.2.4	7.3.3	7.5.11	8.5	5.3.2.3	3.1.2	
(12)	(13)	(14)	(15)	(16)	(17)	(18)	(19)	(20)	(1)	(2)
			1 (B1000C)	V2		CV1 CV2 CV3	S1		0171	MUNITIONS ÉCLAIRANTES avec ou sans charge de dispersion, charge d'expulsion ou charge propulsive
			4 (E)			CV1 CV2 CV3	S1		0173	ATTACHES PYROTECHNIQUES EXPLOSIVES
			4 (E)			CV1 CV2 CV3	S1		0174	RIVETS EXPLOSIFS
			1 (B1000C)	V2		CV1 CV2 CV3	S1		0180	ENGINS AUTOPROPULSÉS avec charge d'éclatement
			1 (B1000C)	V2		CV1 CV2 CV3	S1		0181	ENGINS AUTOPROPULSÉS avec charge d'éclatement
			1 (B1000C)	V2		CV1 CV2 CV3	S1		0182	ENGINS AUTOPROPULSÉS avec charge d'éclatement
			1 (C5000D)	V2		CV1 CV2 CV3	S1		0183	ENGINS AUTOPROPULSÉS à tête inerte
			1 (C5000D)	V2		CV1 CV2 CV3	S1		0186	PROPULSEURS
			0 (E)	V2		CV1 CV2 CV3	S1		0190	ÉCHANTILLONS D'EXPLOSIFS, autres que des explosifs d'amorçage
			2 (E)	V2		CV1 CV2 CV3	S1		0191	ARTIFICES DE SIGNALISATION À MAIN
			1 (B1000C)	V2		CV1 CV2 CV3	S1		0192	PÉTARDS DE CHEMIN DE FER
			4 (E)			CV1 CV2 CV3	S1		0193	PÉTARDS DE CHEMIN DE FER
			1 (B1000C)	V2		CV1 CV2 CV3	S1		0194	SIGNAUX DE DÉTRESSE de navires
			1 (C5000D)	V2		CV1 CV2 CV3	S1		0195	SIGNAUX DE DÉTRESSE de navires
			1 (B1000C)	V2		CV1 CV2 CV3	S1		0196	SIGNAUX FUMIGÈNES
			2 (E)	V2		CV1 CV2 CV3	S1		0197	SIGNAUX FUMIGÈNES
			1 (B1000C)	V2		CV1 CV2 CV3	S1		0204	CAPSULES DE SONDAGE EXPLOSIVES
			1 (B1000C)	V2 V3		CV1 CV2 CV3	S1		0207	TÉTRANITRANILINE
			1 (B1000C)	V2 V3		CV1 CV2 CV3	S1		0208	TRINITROPHÉNYL-MÉTHYLNITRAMINE (TÉTRYL)
			1 (B1000C)	V2 V3		CV1 CV2 CV3	S1		0209	TRINITROTOLUÈNE (TOLITE, TNT) sec ou humidifié avec moins de 30% (masse) d'eau
			1 (C5000D)	V2		CV1 CV2 CV3	S1		0212	TRACEURS POUR MUNITIONS
			1 (B1000C)	V2 V3		CV1 CV2 CV3	S1		0213	TRINITRANISOLE

No ONU	Nom et description	Classe	Code de classification	Groupe d'emballage	Étiquettes	Dispositions spéciales	Quantités limitées et exceptées		Emballage			Citernes mobiles et conteneurs pour vrac	
							3.4	3.5.1.2	Instructions d'emballage	Dispositions spéciales d'emballage	Dispositions pour l'emballage en commun	Instructions de transport	Dispositions spéciales
(1)	(2)	(3a)	(3b)	(4)	(5)	(6)	(7a)	(7b)	(8)	(9a)	(9b)	4.2.5.2 7.3.2 (10)	4.2.5.3 (11)
0214	TRINITROBENZÈNE sec ou humidifié avec moins de 30% (masse) d'eau	1	1.1D		1		0	E0	P112(a) P112(b) P112(c)		MP20		
0215	ACIDE TRINITROBENZOÏQUE sec ou humidifié avec moins de 30% (masse) d'eau	1	1.1D		1		0	E0	P112(a) P112(b) P112(c)		MP20		
0216	TRINITRO-m-CRÉSOL	1	1.1D		1		0	E0	P112(b) P112(c)	PP26	MP20		
0217	TRINITRONAPHTALÈNE	1	1.1D		1		0	E0	P112(b) P112(c)		MP20		
0218	TRINITROPHÉNÉTOLE	1	1.1D		1		0	E0	P112(b) P112(c)		MP20		
0219	TRINITRORÉSORCINOL (TRINITRORÉSORCINE, ACIDE STYPHNIQUE) sec ou humidifié avec moins de 20% (masse) d'eau ou d'un mélange d'alcool et d'eau	1	1.1D		1		0	E0	P112(a) P112(b) P112(c)	PP26	MP20		
0220	NITRATE D'URÉE sec ou humidifié avec moins de 20% (masse) d'eau	1	1.1D		1		0	E0	P112(a) P112(b) P112(c)		MP20		
0221	TÊTES MILITAIRES POUR TORPILLES avec charge d'éclatement	1	1.1D		1		0	E0	P130 LP101	PP67 L1	MP21		
0222	NITRATE D'AMMONIUM contenant plus de 0,2% de matière combustible (y compris les matières organiques exprimées en équivalent carbone), à l'exclusion de toute autre matière	1	1.1D		1		0	E0	P112(b) P112(c)	PP47	MP20		
0224	AZOTURE DE BARYUM sec ou humidifié avec moins de 50% (masse) d'eau	1	1.1A		1 +6.1		0	E0	P110(b)	PP42	MP20		
0225	RENFORÇATEURS AVEC DÉTONATEUR	1	1.1B		1		0	E0	P133	PP69	MP23		
0226	CYCLOTÉTRAMÉTHYLÈNETÉTRANITRAMINE (OCTOGÈNE, HMX) HUMIDIFIÉE avec au moins 15% (masse) d'eau	1	1.1D		1	266	0	E0	P112(a)	PP45	MP20		
0234	DINITRO-o-CRÉSATE DE SODIUM sec ou humidifié avec moins de 15% (masse) d'eau	1	1.3C		1		0	E0	P114(a) P114(b)	PP26	MP20		
0235	PICRAMATE DE SODIUM sec ou humidifié avec moins de 20% (masse) d'eau	1	1.3C		1		0	E0	P114(a) P114(b)	PP26	MP20		
0236	PICRAMATE DE ZIRCONIUM sec ou humidifié avec moins de 20% (masse) d'eau	1	1.3C		1		0	E0	P114(a) P114(b)	PP26	MP20		
0237	CORDEAU DÉTONANT À SECTION PROFILÉE	1	1.4D		1.4		0	E0	P138		MP21		
0238	ROQUETTES LANCE-AMARRES	1	1.2G		1		0	E0	P130		MP23 MP24		
0240	ROQUETTES LANCE-AMARRES	1	1.3G		1		0	E0	P130		MP23 MP24		

Citernes ADR		Véhicule pour transport en citernes	Catégorie de transport (Code de restriction en tunnels)	Dispositions spéciales de transport				Numéro d'identification du danger	No ONU	Nom et description
Code-citerne	Dispositions spéciales			Colis	Vrac	Chargement, déchargement et manutention	Exploitation			
4.3	4.3.5, 6.8.4	9.1.1.2	1.1.3.6 (8.6)	7.2.4	7.3.3	7.5.11	8.5	5.3.2.3	3.1.2	
(12)	(13)	(14)	(15)	(16)	(17)	(18)	(19)	(20)	(1)	(2)
			1 (B1000C)	V2 V3		CV1 CV2 CV3	S1		0214	TRINITROBENZÈNE sec ou humidifié avec moins de 30% (masse) d'eau
			1 (B1000C)	V2 V3		CV1 CV2 CV3	S1		0215	ACIDE TRINITROBENZOÏQUE sec ou humidifié avec moins de 30% (masse) d'eau
			1 (B1000C)	V2 V3		CV1 CV2 CV3	S1		0216	TRINITRO-m-CRÉSOL
			1 (B1000C)	V2 V3		CV1 CV2 CV3	S1		0217	TRINITRONAPHTALÈNE
			1 (B1000C)	V2 V3		CV1 CV2 CV3	S1		0218	TRINITROPHÉNÉTOLE
			1 (B1000C)	V2 V3		CV1 CV2 CV3	S1		0219	TRINITRORÉSORCINOL (TRINITRORÉSORCINE, ACIDE STYPHNIQUE) sec ou humidifié avec moins de 20% (masse) d'eau ou d'un mélange d'alcool et d'eau
			1 (B1000C)	V2 V3		CV1 CV2 CV3	S1		0220	NITRATE D'URÉE sec ou humidifié avec moins de 20% (masse) d'eau
			1 (B1000C)	V2		CV1 CV2 CV3	S1		0221	TÊTES MILITAIRES POUR TORPILLES avec charge d'éclatement
			1 (B1000C)	V2 V3		CV1 CV2 CV3	S1		0222	NITRATE D'AMMONIUM contenant plus de 0,2% de matière combustible (y compris les matières organiques exprimées en équivalent carbone), à l'exclusion de toute autre matière
			0 (B)	V2 V3		CV1 CV2 CV3 CV28	S1		0224	AZOTURE DE BARYUM sec ou humidifié avec moins de 50% (masse) d'eau
			1 (B1000C)	V2		CV1 CV2 CV3	S1		0225	RENFORÇATEURS AVEC DÉTONATEUR
			1 (B1000C)	V2		CV1 CV2 CV3	S1		0226	CYCLOTÉTRAMÉTHYLÈNETÉTRANITRAMINE (OCTOGÈNE, HMX) HUMIDIIFIÉE avec au moins 15% (masse) d'eau
			1 (C5000D)	V2 V3		CV1 CV2 CV3	S1		0234	DINITRO-o-CRÉSATE DE SODIUM sec ou humidifié avec moins de 15% (masse) d'eau
			1 (C5000D)	V2 V3		CV1 CV2 CV3	S1		0235	PICRAMATE DE SODIUM sec ou humidifié avec moins de 20% (masse) d'eau
			1 (C5000D)	V2 V3		CV1 CV2 CV3	S1		0236	PICRAMATE DE ZIRCONIUM sec ou humidifié avec moins de 20% (masse) d'eau
			2 (E)	V2		CV1 CV2 CV3	S1		0237	CORDEAU DÉTONANT À SECTION PROFILÉE
			1 (B1000C)	V2		CV1 CV2 CV3	S1		0238	ROQUETTES LANCE-AMARRES
			1 (C5000D)	V2		CV1 CV2 CV3	S1		0240	ROQUETTES LANCE-AMARRES

No ONU	Nom et description	Classe	Code de classification	Groupe d'emballage	Étiquettes	Dispositions spéciales	Quantités limitées et exceptées		Emballage			Citernes mobiles et conteneurs pour vrac	
							3.4	3.5.1.2	Instructions d'emballage	Dispositions spéciales d'emballage	Dispositions pour l'emballage en commun	Instructions de transport	Dispositions spéciales
(1)	(2)	(3a)	(3b)	(4)	(5)	(6)	(7a)	(7b)	(8)	(9a)	(9b)	4.2.5.2 7.3.2 (10)	4.2.5.3 (11)
0241	EXPLOSIF DE MINE (DE SAUTAGE) DU TYPE E	1	1.1D		1	617	0	E0	P116 IBC100	PP61 PP62 PP65 B10	MP20		
0242	CHARGES PROPULSIVES POUR CANON	1	1.3C		1		0	E0	P130		MP22		
0243	MUNITIONS INCENDIAIRES AU PHOSPHORE BLANC avec charge de dispersion, charge d'expulsion ou charge propulsive	1	1.2H		1		0	E0	P130 LP101	PP67 L1	MP23		
0244	MUNITIONS INCENDIAIRES AU PHOSPHORE BLANC avec charge de dispersion, charge d'expulsion ou charge propulsive	1	1.3H		1		0	E0	P130 LP101	PP67 L1	MP23		
0245	MUNITIONS FUMIGÈNES AU PHOSPHORE BLANC avec charge de dispersion, charge d'expulsion ou charge propulsive	1	1.2H		1		0	E0	P130 LP101	PP67 L1	MP23		
0246	MUNITIONS FUMIGÈNES AU PHOSPHORE BLANC avec charge de dispersion, charge d'expulsion ou charge propulsive	1	1.3H		1		0	E0	P130 LP101	PP67 L1	MP23		
0247	MUNITIONS INCENDIAIRES à liquide ou à gel, avec charge de dispersion, charge d'expulsion ou charge propulsive	1	1.3J		1		0	E0	P101		MP23		
0248	ENGINS HYDROACTIFS avec charge de dispersion, charge d'expulsion ou charge propulsive	1	1.2L		1	274	0	E0	P144	PP77	MP1		
0249	ENGINS HYDROACTIFS avec charge de dispersion, charge d'expulsion ou charge propulsive	1	1.3L		1	274	0	E0	P144	PP77	MP1		
0250	PROPULSEURS CONTENANT DES LIQUIDES HYPERGOLIQUES, avec ou sans charge d'expulsion	1	1.3L		1		0	E0	P101		MP1		
0254	MUNITIONS ÉCLAIRANTES avec ou sans charge de dispersion, charge d'expulsion ou charge propulsive	1	1.3G		1		0	E0	P130 LP101	PP67 L1	MP23		
0255	DÉTONATEURS de mine (de sautage) ÉLECTRIQUES	1	1.4B		1.4		0	E0	P131		MP23		
0257	FUSÉES-DÉTONATEURS	1	1.4B		1.4		0	E0	P141		MP23		
0266	OCTOLITE (OCTOL) sèche ou humidifiée avec moins de 15% (masse) d'eau	1	1.1D		1		0	E0	P112(a) P112(b) P112(c)		MP20		
0267	DÉTONATEURS de mine (de sautage) NON ÉLECTRIQUES	1	1.4B		1.4		0	E0	P131	PP68	MP23		
0268	RENFORÇATEURS AVEC DÉTONATEUR	1	1.2B		1		0	E0	P133	PP69	MP23		
0271	CHARGES PROPULSIVES	1	1.1C		1		0	E0	P143	PP76	MP22		

Citernes ADR		Véhicule pour transport en citernes	Catégorie de transport (Code de restriction en tunnels)	Dispositions spéciales de transport				Numéro d'identification du danger	No ONU	Nom et description
Code-citerne	Dispositions spéciales			Colis	Vrac	Chargement, déchargement et manutention	Exploitation			
4.3	4.3.5, 6.8.4	9.1.1.2	1.1.3.6 (8.6)	7.2.4	7.3.3	7.5.11	8.5	5.3.2.3	3.1.2	
(12)	(13)	(14)	(15)	(16)	(17)	(18)	(19)	(20)	(1)	(2)
			1 (B1000C)	V2 V12		CV1 CV2 CV3	S1		0241	EXPLOSIF DE MINE (DE SAUTAGE) DU TYPE E
			1 (C5000D)	V2		CV1 CV2 CV3	S1		0242	CHARGES PROPULSIVES POUR CANON
			1 (B1000C)	V2		CV1 CV2 CV3	S1		0243	MUNITIONS INCENDIAIRES AU PHOSPHORE BLANC avec charge de dispersion, charge d'expulsion ou charge propulsive
			1 (C)	V2		CV1 CV2 CV3	S1		0244	MUNITIONS INCENDIAIRES AU PHOSPHORE BLANC avec charge de dispersion, charge d'expulsion ou charge propulsive
			1 (B1000C)	V2		CV1 CV2 CV3	S1		0245	MUNITIONS FUMIGÈNES AU PHOSPHORE BLANC avec charge de dispersion, charge d'expulsion ou charge propulsive
			1 (C)	V2		CV1 CV2 CV3	S1		0246	MUNITIONS FUMIGÈNES AU PHOSPHORE BLANC avec charge de dispersion, charge d'expulsion ou charge propulsive
			1 (C)	V2		CV1 CV2 CV3	S1		0247	MUNITIONS INCENDIAIRES à liquide ou à gel, avec charge de dispersion, charge d'expulsion ou charge propulsive
			0 (B)	V2		CV1 CV2 CV3 CV4	S1		0248	ENGINS HYDROACTIFS avec charge de dispersion, charge d'expulsion ou charge propulsive
			0 (B)	V2		CV1 CV2 CV3 CV4	S1		0249	ENGINS HYDROACTIFS avec charge de dispersion, charge d'expulsion ou charge propulsive
			0 (B)	V2		CV1 CV2 CV3 CV4	S1		0250	PROPULSEURS CONTENANT DES LIQUIDES HYPERGOLIQUES, avec ou sans charge d'expulsion
			1 (C5000D)	V2		CV1 CV2 CV3	S1		0254	MUNITIONS ÉCLAIRANTES avec ou sans charge de dispersion, charge d'expulsion ou charge propulsive
			2 (E)	V2		CV1 CV2 CV3	S1		0255	DÉTONATEURS de mine (de sautage) ÉLECTRIQUES
			2 (E)	V2		CV1 CV2 CV3	S1		0257	FUSÉES-DÉTONATEURS
			1 (B1000C)	V2 V3		CV1 CV2 CV3	S1		0266	OCTOLITE (OCTOL) sèche ou humidifiée avec moins de 15% (masse) d'eau
			2 (E)	V2		CV1 CV2 CV3	S1		0267	DÉTONATEURS de mine (de sautage) NON ÉLECTRIQUES
			1 (B1000C)	V2		CV1 CV2 CV3	S1		0268	RENFORÇATEURS AVEC DÉTONATEUR
			1 (B1000C)	V2		CV1 CV2 CV3	S1		0271	CHARGES PROPULSIVES

No ONU	Nom et description	Classe	Code de classification	Groupe d'emballage	Étiquettes	Dispositions spéciales	Quantités limitées et exceptées		Emballage			Citernes mobiles et conteneurs pour vrac	
							3.4	3.5.1.2	Instructions d'emballage	Dispositions spéciales d'emballage	Dispositions pour l'emballage en commun	Instructions de transport	Dispositions spéciales
(1)	(2)	(3a)	(3b)	(4)	(5)	(6)	(7a)	(7b)	(8)	(9a)	(9b)	4.2.5.2 7.3.2 (10)	4.2.5.3 (11)
0272	CHARGES PROPULSIVES	1	1.3C		1		0	E0	P143	PP76	MP22		
0275	CARTOUCHES POUR PYROMÉCANISMES	1	1.3C		1		0	E0	P134 LP102		MP22		
0276	CARTOUCHES POUR PYROMÉCANISMES	1	1.4C		1.4		0	E0	P134 LP102		MP22		
0277	CARTOUCHES POUR PUIITS DE PÉTROLE	1	1.3C		1		0	E0	P134 LP102		MP22		
0278	CARTOUCHES POUR PUIITS DE PÉTROLE	1	1.4C		1.4		0	E0	P134 LP102		MP22		
0279	CHARGES PROPULSIVES POUR CANON	1	1.1C		1		0	E0	P130		MP22		
0280	PROPULSEURS	1	1.1C		1		0	E0	P130 LP101	PP67 L1	MP22		
0281	PROPULSEURS	1	1.2C		1		0	E0	P130 LP101	PP67 L1	MP22		
0282	NITROGUANIDINE (GUANITE) sèche ou humidifiée avec moins de 20% (masse) d'eau	1	1.1D		1		0	E0	P112(a) P112(b) P112(c)		MP20		
0283	RENFORÇATEURS sans détonateur	1	1.2D		1		0	E0	P132(a) P132(b)		MP21		
0284	GRENADES à main ou à fusil avec charge d'éclatement	1	1.1D		1		0	E0	P141		MP21		
0285	GRENADES à main ou à fusil avec charge d'éclatement	1	1.2D		1		0	E0	P141		MP21		
0286	TÊTES MILITAIRES POUR ENGINs AUTOPROPULSÉS avec charge d'éclatement	1	1.1D		1		0	E0	P130 LP101	PP67 L1	MP21		
0287	TÊTES MILITAIRES POUR ENGINs AUTOPROPULSÉS avec charge d'éclatement	1	1.2D		1		0	E0	P130 LP101	PP67 L1	MP21		
0288	CORDEAU DÉTONANT À SECTION PROFILÉE	1	1.1D		1		0	E0	P138		MP21		
0289	CORDEAU DÉTONANT souple	1	1.4D		1.4		0	E0	P139	PP71 PP72	MP21		
0290	CORDEAU DÉTONANT à enveloppe métallique	1	1.1D		1		0	E0	P139	PP71	MP21		
0291	BOMBES avec charge d'éclatement	1	1.2F		1		0	E0	P130		MP23		
0292	GRENADES à main ou à fusil avec charge d'éclatement	1	1.1F		1		0	E0	P141		MP23		
0293	GRENADES à main ou à fusil avec charge d'éclatement	1	1.2F		1		0	E0	P141		MP23		
0294	MINES avec charge d'éclatement	1	1.2F		1		0	E0	P130		MP23		
0295	ENGINs AUTOPROPULSÉS avec charge d'éclatement	1	1.2F		1		0	E0	P130		MP23		

Citernes ADR		Véhicule pour transport en citernes	Catégorie de transport (Code de restriction en tunnels)	Dispositions spéciales de transport				Numéro d'identification du danger	No ONU	Nom et description
Code-citerne	Dispositions spéciales			Colis	Vrac	Chargement, déchargement et manutention	Exploitation			
4.3	4.3.5, 6.8.4	9.1.1.2	1.1.3.6 (8.6)	7.2.4	7.3.3	7.5.11	8.5	5.3.2.3	3.1.2	
(12)	(13)	(14)	(15)	(16)	(17)	(18)	(19)	(20)	(1)	(2)
			1 (C5000D)	V2		CV1 CV2 CV3	S1		0272	CHARGES PROPULSIVES
			1 (C5000D)	V2		CV1 CV2 CV3	S1		0275	CARTOUCHES POUR PYROMÉCANISMES
			2 (E)	V2		CV1 CV2 CV3	S1		0276	CARTOUCHES POUR PYROMÉCANISMES
			1 (C5000D)	V2		CV1 CV2 CV3	S1		0277	CARTOUCHES POUR PUITTS DE PÉTROLE
			2 (E)	V2		CV1 CV2 CV3	S1		0278	CARTOUCHES POUR PUITTS DE PÉTROLE
			1 (B1000C)	V2		CV1 CV2 CV3	S1		0279	CHARGES PROPULSIVES POUR CANON
			1 (B1000C)	V2		CV1 CV2 CV3	S1		0280	PROPULSEURS
			1 (B1000C)	V2		CV1 CV2 CV3	S1		0281	PROPULSEURS
			1 (B1000C)	V2 V3		CV1 CV2 CV3	S1		0282	NITROGUANIDINE (GUANITE) sèche ou humidifiée avec moins de 20% (masse) d'eau
			1 (B1000C)	V2		CV1 CV2 CV3	S1		0283	RENFORÇATEURS sans détonateur
			1 (B1000C)	V2		CV1 CV2 CV3	S1		0284	GRENADES à main ou à fusil avec charge d'éclatement
			1 (B1000C)	V2		CV1 CV2 CV3	S1		0285	GRENADES à main ou à fusil avec charge d'éclatement
			1 (B1000C)	V2		CV1 CV2 CV3	S1		0286	TÊTES MILITAIRES POUR ENGIN AUTOPROPULSÉS avec charge d'éclatement
			1 (B1000C)	V2		CV1 CV2 CV3	S1		0287	TÊTES MILITAIRES POUR ENGIN AUTOPROPULSÉS avec charge d'éclatement
			1 (B1000C)	V2		CV1 CV2 CV3	S1		0288	CORDEAU DÉTONANT À SECTION PROFILÉE
			2 (E)	V2		CV1 CV2 CV3	S1		0289	CORDEAU DÉTONANT souple
			1 (B1000C)	V2		CV1 CV2 CV3	S1		0290	CORDEAU DÉTONANT à enveloppe métallique
			1 (B1000C)	V2		CV1 CV2 CV3	S1		0291	BOMBES avec charge d'éclatement
			1 (B1000C)	V2		CV1 CV2 CV3	S1		0292	GRENADES à main ou à fusil avec charge d'éclatement
			1 (B1000C)	V2		CV1 CV2 CV3	S1		0293	GRENADES à main ou à fusil avec charge d'éclatement
			1 (B1000C)	V2		CV1 CV2 CV3	S1		0294	MINES avec charge d'éclatement
			1 (B1000C)	V2		CV1 CV2 CV3	S1		0295	ENGIN AUTOPROPULSÉS avec charge d'éclatement

No ONU	Nom et description	Classe	Code de classification	Groupe d'emballage	Étiquettes	Dispositions spéciales	Quantités limitées et exceptées		Emballage			Citernes mobiles et conteneurs pour vrac	
							3.4	3.5.1.2	Instructions d'emballage	Dispositions spéciales d'emballage	Dispositions pour l'emballage en commun	Instructions de transport	Dispositions spéciales
(1)	(2)	(3a)	(3b)	(4)	(5)	(6)	(7a)	(7b)	(8)	(9a)	(9b)	4.2.5.2 7.3.2 (10)	4.2.5.3 (11)
0296	CAPSULES DE SONDAGE EXPLOSIVES	1	1.1F		1		0	E0	P134 LP102		MP23		
0297	MUNITIONS ÉCLAIRANTES avec ou sans charge de dispersion, charge d'expulsion ou charge propulsive	1	1.4G		1.4		0	E0	P130 LP101	PP67 L1	MP23		
0299	BOMBES PHOTO-ÉCLAIR	1	1.3G		1		0	E0	P130 LP101	PP67 L1	MP23		
0300	MUNITIONS INCENDIAIRES avec ou sans charge de dispersion, charge d'expulsion ou charge propulsive	1	1.4G		1.4		0	E0	P130 LP101	PP67 L1	MP23		
0301	MUNITIONS LACRYMOGÈNES avec ou sans charge de dispersion, charge d'expulsion ou charge propulsive	1	1.4G		1.4 +6.1 +8		0	E0	P130 LP101	PP67 L1	MP23		
0303	MUNITIONS FUMIGÈNES avec ou sans charge de dispersion, charge d'expulsion ou charge propulsive	1	1.4G		1.4		0	E0	P130 LP101	PP67 L1	MP23		
0303	MUNITIONS FUMIGÈNES avec ou sans charge de dispersion, charge d'expulsion ou charge propulsive, contenant des matières corrosives	1	1.4G		1.4 +8		0	E0	P130 LP101	PP67 L1	MP23		
0305	POUDRE ÉCLAIR	1	1.3G		1		0	E0	P113	PP49	MP20		
0306	TRACEURS POUR MUNITIONS	1	1.4G		1.4		0	E0	P133	PP69	MP23		
0312	CARTOUCHES DE SIGNALISATION	1	1.4G		1.4		0	E0	P135		MP23 MP24		
0313	SIGNAUX FUMIGÈNES	1	1.2G		1		0	E0	P135		MP23		
0314	INFLAMMATEURS (ALLUMEURS)	1	1.2G		1		0	E0	P142		MP23		
0315	INFLAMMATEURS (ALLUMEURS)	1	1.3G		1		0	E0	P142		MP23		
0316	FUSÉES-ALLUMEURS	1	1.3G		1		0	E0	P141		MP23		
0317	FUSÉES-ALLUMEURS	1	1.4G		1.4		0	E0	P141		MP23		
0318	GRENADES D'EXERCICE à main ou à fusil	1	1.3G		1		0	E0	P141		MP23		
0319	AMORCES TUBULAIRES	1	1.3G		1		0	E0	P133		MP23		
0320	AMORCES TUBULAIRES	1	1.4G		1.4		0	E0	P133		MP23		
0321	CARTOUCHES POUR ARMES avec charge d'éclatement	1	1.2E		1		0	E0	P130 LP101	PP67 L1	MP21		

Citernes ADR		Véhicule pour transport en citernes	Catégorie de transport (Code de restriction en tunnels)	Dispositions spéciales de transport				Numéro d'identification du danger	No ONU	Nom et description
Code-citerne	Dispositions spéciales			Colis	Vrac	Chargement, déchargement et manutention	Exploitation			
4.3	4.3.5, 6.8.4	9.1.1.2	1.1.3.6 (8.6)	7.2.4	7.3.3	7.5.11	8.5	5.3.2.3	3.1.2	
(12)	(13)	(14)	(15)	(16)	(17)	(18)	(19)	(20)	(1)	(2)
			1 (B1000C)	V2		CV1 CV2 CV3	S1		0296	CAPSULES DE SONDAGE EXPLOSIVES
			2 (E)	V2		CV1 CV2 CV3	S1		0297	MUNITIONS ÉCLAIRANTES avec ou sans charge de dispersion, charge d'expulsion ou charge propulsive
			1 (C5000D)	V2		CV1 CV2 CV3	S1		0299	BOMBES PHOTO-ÉCLAIR
			2 (E)	V2		CV1 CV2 CV3	S1		0300	MUNITIONS INCENDIAIRES avec ou sans charge de dispersion, charge d'expulsion ou charge propulsive
			2 (E)	V2		CV1 CV2 CV3 CV28	S1		0301	MUNITIONS LACRYMOGÈNES avec ou sans charge de dispersion, charge d'expulsion ou charge propulsive
			2 (E)	V2		CV1 CV2 CV3	S1		0303	MUNITIONS FUMIGÈNES avec ou sans charge de dispersion, charge d'expulsion ou charge propulsive
			2 (E)	V2		CV1 CV2 CV3	S1		0303	MUNITIONS FUMIGÈNES avec ou sans charge de dispersion, charge d'expulsion ou charge propulsive, contenant des matières corrosives
			1 (C5000D)	V2 V3		CV1 CV2 CV3	S1		0305	POUDRE ÉCLAIR
			2 (E)	V2		CV1 CV2 CV3	S1		0306	TRACEURS POUR MUNITIONS
			2 (E)	V2		CV1 CV2 CV3	S1		0312	CARTOUCHES DE SIGNALISATION
			1 (B1000C)	V2		CV1 CV2 CV3	S1		0313	SIGNAUX FUMIGÈNES
			1 (B1000C)	V2		CV1 CV2 CV3	S1		0314	INFLAMMATEURS (ALLUMEURS)
			1 (C5000D)	V2		CV1 CV2 CV3	S1		0315	INFLAMMATEURS (ALLUMEURS)
			1 (C5000D)	V2		CV1 CV2 CV3	S1		0316	FUSÉES-ALLUMEURS
			2 (E)	V2		CV1 CV2 CV3	S1		0317	FUSÉES-ALLUMEURS
			1 (C5000D)	V2		CV1 CV2 CV3	S1		0318	GRENADES D'EXERCICE à main ou à fusil
			1 (C5000D)	V2		CV1 CV2 CV3	S1		0319	AMORCES TUBULAIRES
			2 (E)	V2		CV1 CV2 CV3	S1		0320	AMORCES TUBULAIRES
			1 (B1000C)	V2		CV1 CV2 CV3	S1		0321	CARTOUCHES POUR ARMES avec charge d'éclatement

No ONU	Nom et description	Classe	Code de classification	Groupe d'emballage	Étiquettes	Dispositions spéciales	Quantités limitées et exceptées		Emballage			Citernes mobiles et conteneurs pour vrac	
							3.4	3.5.1.2	Instructions d'emballage	Dispositions spéciales d'emballage	Dispositions pour l'emballage en commun	Instructions de transport	Dispositions spéciales
(1)	(2)	(3a)	(3b)	(4)	(5)	(6)	(7a)	(7b)	(8)	(9a)	(9b)	(10)	(11)
0322	PROPULSEURS CONTENANT DES LIQUIDES HYPERGOLIQUES, avec ou sans charge d'expulsion	1	1.2L		1		0	E0	P101		MP1		
0323	CARTOUCHES POUR PYROMÉCANISMES	1	1.4S		1.4	347	0	E0	P134 LP102		MP23		
0324	PROJECTILES avec charge d'éclatement	1	1.2F		1		0	E0	P130		MP23		
0325	INFLAMMATEURS (ALLUMEURS)	1	1.4G		1.4		0	E0	P142		MP23		
0326	CARTOUCHES À BLANC POUR ARMES	1	1.1C		1		0	E0	P130		MP22		
0327	CARTOUCHES À BLANC POUR ARMES ou CARTOUCHES À BLANC POUR ARMES DE PETIT CALIBRE	1	1.3C		1		0	E0	P130		MP22		
0328	CARTOUCHES À PROJECTILE INERTE POUR ARMES	1	1.2C		1		0	E0	P130 LP101	PP67 L1	MP22		
0329	TORPILLES avec charge d'éclatement	1	1.1E		1		0	E0	P130 LP101	PP67 L1	MP21		
0330	TORPILLES avec charge d'éclatement	1	1.1F		1		0	E0	P130		MP23		
0331	EXPLOSIF DE MINE (DE SAUTAGE) DU TYPE B	1	1.5D		1.5	617	0	E0	P116 IBC100	PP61 PP62 PP64 PP65	MP20	T1	TP1 TP17 TP32
0332	EXPLOSIF DE MINE (DE SAUTAGE) DU TYPE E	1	1.5D		1.5	617	0	E0	P116 IBC100	PP61 PP62 PP65	MP20	T1	TP1 TP17 TP32
0333	ARTIFICES DE DIVERTISSEMENT	1	1.1G		1	645	0	E0	P135		MP23 MP24		
0334	ARTIFICES DE DIVERTISSEMENT	1	1.2G		1	645	0	E0	P135		MP23 MP24		
0335	ARTIFICES DE DIVERTISSEMENT	1	1.3G		1	645	0	E0	P135		MP23 MP24		
0336	ARTIFICES DE DIVERTISSEMENT	1	1.4G		1.4	645 651	0	E0	P135		MP23 MP24		
0337	ARTIFICES DE DIVERTISSEMENT	1	1.4S		1.4	645	0	E0	P135		MP23 MP24		
0338	CARTOUCHES À BLANC POUR ARMES ou CARTOUCHES À BLANC POUR ARMES DE PETIT CALIBRE	1	1.4C		1.4		0	E0	P130		MP22		
0339	CARTOUCHES À PROJECTILE INERTE POUR ARMES ou CARTOUCHES POUR ARMES DE PETIT CALIBRE	1	1.4C		1.4		0	E0	P130		MP22		
0340	NITROCELLULOSE sèche ou humidifiée avec moins de 25% (masse) d'eau (ou d'alcool)	1	1.1D		1		0	E0	P112(a) P112(b)		MP20		

Citernes ADR		Véhicule pour transport en citernes	Catégorie de transport (Code de restriction en tunnels)	Dispositions spéciales de transport				Numéro d'identification du danger	No ONU	Nom et description
Code-citerne	Dispositions spéciales			Colis	Vrac	Chargement, déchargement et manutention	Exploitation			
4.3	4.3.5, 6.8.4	9.1.1.2	1.1.3.6 (8.6)	7.2.4	7.3.3	7.5.11	8.5	5.3.2.3	3.1.2	
(12)	(13)	(14)	(15)	(16)	(17)	(18)	(19)	(20)	(1)	(2)
			0 (B)	V2		CV1 CV2 CV3 CV4	S1		0322	PROPULSEURS CONTENANT DES LIQUIDES HYPERGOLIQUES, avec ou sans charge d'expulsion
			4 (E)			CV1 CV2 CV3	S1		0323	CARTOUCHES POUR PYROMÉCANISMES
			1 (B1000C)	V2		CV1 CV2 CV3	S1		0324	PROJECTILES avec charge d'éclatement
			2 (E)	V2		CV1 CV2 CV3	S1		0325	INFLAMMATEURS (ALLUMEURS)
			1 (B1000C)	V2		CV1 CV2 CV3	S1		0326	CARTOUCHES À BLANC POUR ARMES
			1 (C5000D)	V2		CV1 CV2 CV3	S1		0327	CARTOUCHES À BLANC POUR ARMES ou CARTOUCHES À BLANC POUR ARMES DE PETIT CALIBRE
			1 (B1000C)	V2		CV1 CV2 CV3	S1		0328	CARTOUCHES À PROJECTILE INERTE POUR ARMES
			1 (B1000C)	V2		CV1 CV2 CV3	S1		0329	TORPILLES avec charge d'éclatement
			1 (B1000C)	V2		CV1 CV2 CV3	S1		0330	TORPILLES avec charge d'éclatement
S2.65AN(+)	TU3 TU12 TU41 TC8 TA1 TA5	EX/III	1 (B1000C)	V2 V12		CV1 CV2 CV3	S1	1.5D	0331	EXPLOSIF DE MINE (DE SAUTAGE) DU TYPE B
		EX/III	1 (B1000C)	V2 V12		CV1 CV2 CV3	S1	1.5D	0332	EXPLOSIF DE MINE (DE SAUTAGE) DU TYPE E
			1 (B1000C)	V2 V3		CV1 CV2 CV3	S1		0333	ARTIFICES DE DIVERTISSEMENT
			1 (B1000C)	V2 V3		CV1 CV2 CV3	S1		0334	ARTIFICES DE DIVERTISSEMENT
			1 (C5000D)	V2 V3		CV1 CV2 CV3	S1		0335	ARTIFICES DE DIVERTISSEMENT
			2 (E)	V2		CV1 CV2 CV3	S1		0336	ARTIFICES DE DIVERTISSEMENT
			4 (E)			CV1 CV2 CV3	S1		0337	ARTIFICES DE DIVERTISSEMENT
			2 (E)	V2		CV1 CV2 CV3	S1		0338	CARTOUCHES À BLANC POUR ARMES ou CARTOUCHES À BLANC POUR ARMES DE PETIT CALIBRE
			2 (E)	V2		CV1 CV2 CV3	S1		0339	CARTOUCHES À PROJECTILE INERTE POUR ARMES ou CARTOUCHES POUR ARMES DE PETIT CALIBRE
			1 (B1000C)	V2 V3		CV1 CV2 CV3	S1		0340	NITROCELLULOSE sèche ou humidifiée avec moins de 25% (masse) d'eau (ou d'alcool)

No ONU	Nom et description	Classe	Code de classification	Groupe d'emballage	Étiquettes	Dispositions spéciales	Quantités limitées et exceptées		Emballage			Citernes mobiles et conteneurs pour vrac	
							3.4	3.5.1.2	Instructions d'emballage	Dispositions spéciales d'emballage	Dispositions pour l'emballage en commun	Instructions de transport	Dispositions spéciales
(1)	(2)	(3a)	(3b)	(4)	(5)	(6)	(7a)	(7b)	(8)	(9a)	(9b)	4.2.5.2 7.3.2 (10)	4.2.5.3 (11)
0341	NITROCELLULOSE non modifiée ou plastifiée avec moins de 18% (masse) de plastifiant	1	1.1D		1		0	E0	P112(b)		MP20		
0342	NITROCELLULOSE HUMIDIFIÉE avec au moins 25% (masse) d'alcool	1	1.3C		1	105	0	E0	P114(a)	PP43	MP20		
0343	NITROCELLULOSE PLASTIFIÉE avec au moins 18% (masse) de plastifiant	1	1.3C		1	105	0	E0	P111		MP20		
0344	PROJECTILES avec charge d'éclatement	1	1.4D		1.4		0	E0	P130 LP101	PP67 L1	MP21		
0345	PROJECTILES inertes avec traceur	1	1.4S		1.4		0	E0	P130 LP101	PP67 L1	MP23		
0346	PROJECTILES avec charge de dispersion ou charge d'expulsion	1	1.2D		1		0	E0	P130 LP101	PP67 L1	MP21		
0347	PROJECTILES avec charge de dispersion ou charge d'expulsion	1	1.4D		1.4		0	E0	P130 LP101	PP67 L1	MP21		
0348	CARTOUCHES POUR ARMES avec charge d'éclatement	1	1.4F		1.4		0	E0	P130		MP23		
0349	OBJETS EXPLOSIFS, N.S.A.	1	1.4S		1.4	178 274	0	E0	P101		MP2		
0350	OBJETS EXPLOSIFS, N.S.A.	1	1.4B		1.4	178 274	0	E0	P101		MP2		
0351	OBJETS EXPLOSIFS, N.S.A.	1	1.4C		1.4	178 274	0	E0	P101		MP2		
0352	OBJETS EXPLOSIFS, N.S.A.	1	1.4D		1.4	178 274	0	E0	P101		MP2		
0353	OBJETS EXPLOSIFS, N.S.A.	1	1.4G		1.4	178 274	0	E0	P101		MP2		
0354	OBJETS EXPLOSIFS, N.S.A.	1	1.1L		1	178 274	0	E0	P101		MP1		
0355	OBJETS EXPLOSIFS, N.S.A.	1	1.2L		1	178 274	0	E0	P101		MP1		
0356	OBJETS EXPLOSIFS, N.S.A.	1	1.3L		1	178 274	0	E0	P101		MP1		
0357	MATIÈRES EXPLOSIVES, N.S.A.	1	1.1L		1	178 274	0	E0	P101		MP1		
0358	MATIÈRES EXPLOSIVES, N.S.A.	1	1.2L		1	178 274	0	E0	P101		MP1		
0359	MATIÈRES EXPLOSIVES, N.S.A.	1	1.3L		1	178 274	0	E0	P101		MP1		
0360	ASSEMBLAGE DE DÉTONATEURS de mine (de sautage) NON ÉLECTRIQUES	1	1.1B		1		0	E0	P131		MP23		

Citernes ADR		Véhicule pour transport en citernes	Catégorie de transport (Code de restriction en tunnels)	Dispositions spéciales de transport				Numéro d'identification du danger	No ONU	Nom et description
Code-citerne	Dispositions spéciales			Colis	Vrac	Chargement, déchargement et manutention	Exploitation			
4.3	4.3.5, 6.8.4	9.1.1.2	1.1.3.6 (8.6)	7.2.4	7.3.3	7.5.11	8.5	5.3.2.3	3.1.2	
(12)	(13)	(14)	(15)	(16)	(17)	(18)	(19)	(20)	(1)	(2)
			1 (B1000C)	V2 V3		CV1 CV2 CV3	S1		0341	NITROCELLULOSE non modifiée ou plastifiée avec moins de 18% (masse) de plastifiant
			1 (C5000D)	V2		CV1 CV2 CV3	S1		0342	NITROCELLULOSE HUMIDIFIÉE avec au moins 25% (masse) d'alcool
			1 (C5000D)	V2		CV1 CV2 CV3	S1		0343	NITROCELLULOSE PLASTIFIÉE avec au moins 18% (masse) de plastifiant
			2 (E)	V2		CV1 CV2 CV3	S1		0344	PROJECTILES avec charge d'éclatement
			4 (E)			CV1 CV2 CV3	S1		0345	PROJECTILES inertes avec traceur
			1 (B1000C)	V2		CV1 CV2 CV3	S1		0346	PROJECTILES avec charge de dispersion ou charge d'expulsion
			2 (E)	V2		CV1 CV2 CV3	S1		0347	PROJECTILES avec charge de dispersion ou charge d'expulsion
			2 (E)	V2		CV1 CV2 CV3	S1		0348	CARTOUCHES POUR ARMES avec charge d'éclatement
			4 (E)			CV1 CV2 CV3	S1		0349	OBJETS EXPLOSIFS, N.S.A.
			2 (E)	V2		CV1 CV2 CV3	S1		0350	OBJETS EXPLOSIFS, N.S.A.
			2 (E)	V2		CV1 CV2 CV3	S1		0351	OBJETS EXPLOSIFS, N.S.A.
			2 (E)	V2		CV1 CV2 CV3	S1		0352	OBJETS EXPLOSIFS, N.S.A.
			2 (E)	V2		CV1 CV2 CV3	S1		0353	OBJETS EXPLOSIFS, N.S.A.
			0 (B)	V2		CV1 CV2 CV3 CV4	S1		0354	OBJETS EXPLOSIFS, N.S.A.
			0 (B)	V2		CV1 CV2 CV3 CV4	S1		0355	OBJETS EXPLOSIFS, N.S.A.
			0 (B)	V2		CV1 CV2 CV3 CV4	S1		0356	OBJETS EXPLOSIFS, N.S.A.
			0 (B)	V2		CV1 CV2 CV3 CV4	S1		0357	MATIÈRES EXPLOSIVES, N.S.A.
			0 (B)	V2		CV1 CV2 CV3 CV4	S1		0358	MATIÈRES EXPLOSIVES, N.S.A.
			0 (B)	V2		CV1 CV2 CV3 CV4	S1		0359	MATIÈRES EXPLOSIVES, N.S.A.
			1 (B1000C)	V2		CV1 CV2 CV3	S1		0360	ASSEMBLAGE DE DÉTONATEURS de mine (de sautage) NON ÉLECTRIQUES

No ONU	Nom et description	Classe	Code de classification	Groupe d'emballage	Étiquettes	Dispositions spéciales	Quantités limitées et exceptées		Emballage			Citernes mobiles et conteneurs pour vrac	
							3.4	3.5.1.2	Instructions d'emballage	Dispositions spéciales d'emballage	Dispositions pour l'emballage en commun	Instructions de transport	Dispositions spéciales
(1)	(2)	(3a)	(3b)	(4)	(5)	(6)	(7a)	(7b)	(8)	(9a)	(9b)	4.2.5.2 7.3.2 (10)	4.2.5.3 (11)
0361	ASSEMBLAGE DE DÉTONATEURS de mine (de sautage) NON ÉLECTRIQUES	1	1.4B		1.4		0	E0	P131		MP23		
0362	MUNITIONS D'EXERCICE	1	1.4G		1.4		0	E0	P130 LP101	PP67 L1	MP23		
0363	MUNITIONS POUR ESSAIS	1	1.4G		1.4		0	E0	P130 LP101	PP67 L1	MP23		
0364	DÉTONATEURS POUR MUNITIONS	1	1.2B		1		0	E0	P133		MP23		
0365	DÉTONATEURS POUR MUNITIONS	1	1.4B		1.4		0	E0	P133		MP23		
0366	DÉTONATEURS POUR MUNITIONS	1	1.4S		1.4	347	0	E0	P133		MP23		
0367	FUSÉES-DÉTONATEURS	1	1.4S		1.4		0	E0	P141		MP23		
0368	FUSÉES-ALLUMEURS	1	1.4S		1.4		0	E0	P141		MP23		
0369	TÊTES MILITAIRES POUR ENGINs AUTOPROPULSÉS avec charge d'éclatement	1	1.1F		1		0	E0	P130		MP23		
0370	TÊTES MILITAIRES POUR ENGINs AUTOPROPULSÉS avec charge de dispersion ou charge d'expulsion	1	1.4D		1.4		0	E0	P130 LP101	PP67 L1	MP21		
0371	TÊTES MILITAIRES POUR ENGINs AUTOPROPULSÉS avec charge de dispersion ou charge d'expulsion	1	1.4F		1.4		0	E0	P130		MP23		
0372	GRENADES D'EXERCICE à main ou à fusil	1	1.2G		1		0	E0	P141		MP23		
0373	ARTIFICES DE SIGNALISATION À MAIN	1	1.4S		1.4		0	E0	P135		MP23 MP24		
0374	CAPSULES DE SONDAGE EXPLOSIVES	1	1.1D		1		0	E0	P134 LP102		MP21		
0375	CAPSULES DE SONDAGE EXPLOSIVES	1	1.2D		1		0	E0	P134 LP102		MP21		
0376	AMORCES TUBULAIRES	1	1.4S		1.4		0	E0	P133		MP23		
0377	AMORCES À PERCUSSION	1	1.1B		1		0	E0	P133		MP23		
0378	AMORCES À PERCUSSION	1	1.4B		1.4		0	E0	P133		MP23		
0379	DOUILLES DE CARTOUCHES VIDES AMORCÉES	1	1.4C		1.4		0	E0	P136		MP22		
0380	OBJETS PYROPHORIQUES	1	1.2L		1		0	E0	P101		MP1		
0381	CARTOUCHES POUR PYROMÉCANISMES	1	1.2C		1		0	E0	P134 LP102		MP22		

Citernes ADR		Véhicule pour transport en citernes	Catégorie de transport (Code de restriction en tunnels)	Dispositions spéciales de transport				Numéro d'identification du danger	No ONU	Nom et description
Code-citerne	Dispositions spéciales			Colis	Vrac	Chargement, déchargement et manutention	Exploitation			
4.3	4.3.5, 6.8.4	9.1.1.2	1.1.3.6 (8.6)	7.2.4	7.3.3	7.5.11	8.5	5.3.2.3	3.1.2	
(12)	(13)	(14)	(15)	(16)	(17)	(18)	(19)	(20)	(1)	(2)
			2 (E)	V2		CV1 CV2 CV3	S1		0361	ASSEMBLAGE DE DÉTONATEURS de mine (de sautage) NON ÉLECTRIQUES
			2 (E)	V2		CV1 CV2 CV3	S1		0362	MUNITIONS D'EXERCICE
			2 (E)	V2		CV1 CV2 CV3	S1		0363	MUNITIONS POUR ESSAIS
			1 (B1000C)	V2		CV1 CV2 CV3	S1		0364	DÉTONATEURS POUR MUNITIONS
			2 (E)	V2		CV1 CV2 CV3	S1		0365	DÉTONATEURS POUR MUNITIONS
			4 (E)			CV1 CV2 CV3	S1		0366	DÉTONATEURS POUR MUNITIONS
			4 (E)			CV1 CV2 CV3	S1		0367	FUSÉES-DÉTONATEURS
			4 (E)			CV1 CV2 CV3	S1		0368	FUSÉES-ALLUMEURS
			1 (B1000C)	V2		CV1 CV2 CV3	S1		0369	TÊTES MILITAIRES POUR ENGINs AUTOPROPULSÉS avec charge d'éclatement
			2 (E)	V2		CV1 CV2 CV3	S1		0370	TÊTES MILITAIRES POUR ENGINs AUTOPROPULSÉS avec charge de dispersion ou charge d'expulsion
			2 (E)	V2		CV1 CV2 CV3	S1		0371	TÊTES MILITAIRES POUR ENGINs AUTOPROPULSÉS avec charge de dispersion ou charge d'expulsion
			1 (B1000C)	V2		CV1 CV2 CV3	S1		0372	GRENADES D'EXERCICE à main ou à fusil
			4 (E)			CV1 CV2 CV3	S1		0373	ARTIFICES DE SIGNALISATION À MAIN
			1 (B1000C)	V2		CV1 CV2 CV3	S1		0374	CAPSULES DE SONDAGE EXPLOSIVES
			1 (B1000C)	V2		CV1 CV2 CV3	S1		0375	CAPSULES DE SONDAGE EXPLOSIVES
			4 (E)			CV1 CV2 CV3	S1		0376	AMORCES TUBULAIRES
			1 (B1000C)	V2		CV1 CV2 CV3	S1		0377	AMORCES À PERCUSSION
			2 (E)	V2		CV1 CV2 CV3	S1		0378	AMORCES À PERCUSSION
			2 (E)	V2		CV1 CV2 CV3	S1		0379	DOUILLES DE CARTOUCHES VIDES AMORCÉES
			0 (B)	V2		CV1 CV2 CV3 CV4	S1		0380	OBJETS PYROPHORIQUES
			1 (B1000C)	V2		CV1 CV2 CV3	S1		0381	CARTOUCHES POUR PYROMÉCANISMES

No ONU	Nom et description	Classe	Code de classification	Groupe d'emballage	Étiquettes	Dispositions spéciales	Quantités limitées et exceptées		Emballage			Citernes mobiles et conteneurs pour vrac	
							3.4	3.5.1.2	Instructions d'emballage	Dispositions spéciales d'emballage	Dispositions pour l'emballage en commun	Instructions de transport	Dispositions spéciales
(1)	(2)	(3a)	(3b)	(4)	(5)	(6)	(7a)	(7b)	(8)	(9a)	(9b)	4.2.5.2 7.3.2 (10)	(11)
0382	COMPOSANTS DE CHAÎNE PYROTECHNIQUE, N.S.A.	1	1.2B		1	178 274	0	E0	P101		MP2		
0383	COMPOSANTS DE CHAÎNE PYROTECHNIQUE, N.S.A.	1	1.4B		1.4	178 274	0	E0	P101		MP2		
0384	COMPOSANTS DE CHAÎNE PYROTECHNIQUE, N.S.A.	1	1.4S		1.4	178 274	0	E0	P101		MP2		
0385	NITRO-5 BENZOTRIAZOL	1	1.1D		1		0	E0	P112(b) P112(c)		MP20		
0386	ACIDE TRINITROBENZÈNE-SULFONIQUE	1	1.1D		1		0	E0	P112(b) P112(c)	PP26	MP20		
0387	TRINITROFLUORÉNONE	1	1.1D		1		0	E0	P112(b) P112(c)		MP20		
0388	TRINITROTOLUÈNE (TOLITE, TNT) EN MÉLANGE AVEC DU TRINITROBENZÈNE ou TRINITROTOLUÈNE (TOLITE, TNT) EN MÉLANGE AVEC DE L'HEXANITROSTILBÈNE	1	1.1D		1		0	E0	P112(b) P112(c)		MP20		
0389	TRINITROTOLUÈNE (TOLITE, TNT) EN MÉLANGE AVEC DU TRINITROBENZÈNE ET DE L'HEXANITROSTILBÈNE	1	1.1D		1		0	E0	P112(b) P112(c)		MP20		
0390	TRITONAL	1	1.1D		1		0	E0	P112(b) P112(c)		MP20		
0391	CYCLOTTRIMÉTHYLÈNE-TRINITRAMINE (HEXOGÈNE, CYCLONITE, RDX) EN MÉLANGE AVEC DE LA CYCLOTÉTRAMÉTHYLÈNE-TÉTRANITRAMINE (HMX, OCTOGENE) HUMIDIFIÉE avec au moins 15% (masse) d'eau ou DÉSENSIBILISÉE avec au moins 10% (masse) de flegmatisant	1	1.1D		1	266	0	E0	P112(a) P112(b)		MP20		
0392	HEXANITROSTILBÈNE	1	1.1D		1		0	E0	P112(b) P112(c)		MP20		
0393	HEXOTONAL	1	1.1D		1		0	E0	P112(b)		MP20		
0394	TRINITRORÉSORCINOL (ACIDE STYPHNIQUE) HUMIDIFIÉ avec au moins 20% (masse) d'eau ou d'un mélange d'alcool et d'eau	1	1.1D		1		0	E0	P112(a)	PP26	MP20		
0395	PROPULSEURS À PROPERGOL LIQUIDE	1	1.2J		1		0	E0	P101		MP23		
0396	PROPULSEURS À PROPERGOL LIQUIDE	1	1.3J		1		0	E0	P101		MP23		
0397	ENGINS AUTOPROPULSÉS À PROPERGOL LIQUIDE avec charge d'éclatement	1	1.1J		1		0	E0	P101		MP23		

Citernes ADR		Véhicule pour transport en citernes	Catégorie de transport (Code de restriction en tunnels)	Dispositions spéciales de transport				Numéro d'identification du danger	No ONU	Nom et description
Code-citerne	Dispositions spéciales			Colis	Vrac	Chargement, déchargement et manutention	Exploitation			
4.3	4.3.5, 6.8.4	9.1.1.2	1.1.3.6 (8.6)	7.2.4	7.3.3	7.5.11	8.5	5.3.2.3	3.1.2	
(12)	(13)	(14)	(15)	(16)	(17)	(18)	(19)	(20)	(1)	(2)
			1 (B1000C)	V2		CV1 CV2 CV3	S1		0382	COMPOSANTS DE CHAÎNE PYROTECHNIQUE, N.S.A.
			2 (E)	V2		CV1 CV2 CV3	S1		0383	COMPOSANTS DE CHAÎNE PYROTECHNIQUE, N.S.A.
			4 (E)			CV1 CV2 CV3	S1		0384	COMPOSANTS DE CHAÎNE PYROTECHNIQUE, N.S.A.
			1 (B1000C)	V2 V3		CV1 CV2 CV3	S1		0385	NITRO-5 BENZOTRIAZOL
			1 (B1000C)	V2 V3		CV1 CV2 CV3	S1		0386	ACIDE TRINITROBENZÈNE-SULFONIQUE
			1 (B1000C)	V2 V3		CV1 CV2 CV3	S1		0387	TRINITROFLUORÉNONE
			1 (B1000C)	V2 V3		CV1 CV2 CV3	S1		0388	TRINITROTOLUÈNE (TOLITE, TNT) EN MÉLANGE AVEC DU TRINITROBENZÈNE ou TRINITROTOLUÈNE (TOLITE, TNT) EN MÉLANGE AVEC DE L'HEXANITROSTILBÈNE
			1 (B1000C)	V2 V3		CV1 CV2 CV3	S1		0389	TRINITROTOLUÈNE (TOLITE, TNT) EN MÉLANGE AVEC DU TRINITROBENZÈNE ET DE L'HEXANITROSTILBÈNE
			1 (B1000C)	V2 V3		CV1 CV2 CV3	S1		0390	TRITONAL
			1 (B1000C)	V2 V3		CV1 CV2 CV3	S1		0391	CYCLOTRIMÉTHYLÈNE-TRINITRAMINE (HEXOGÈNE, CYCLONITE, RDX) EN MÉLANGE AVEC DE LA CYCLOTÉTRAMÉTHYLÈNE-TÉTRANITRAMINE (HMX, OCTOGENE) HUMIDIFIÉE avec au moins 15% (masse) d'eau ou DÉSENSIBILISÉE avec au moins 10% (masse) de flegmatisant
			1 (B1000C)	V2 V3		CV1 CV2 CV3	S1		0392	HEXANITROSTILBÈNE
			1 (B1000C)	V2 V3		CV1 CV2 CV3	S1		0393	HEXOTONAL
			1 (B1000C)	V2		CV1 CV2 CV3	S1		0394	TRINITRORÉSORCINOL (ACIDE STYPHNIQUE) HUMIDIFIÉ avec au moins 20% (masse) d'eau ou d'un mélange d'alcool et d'eau
			1 (B1000C)	V2		CV1 CV2 CV3	S1		0395	PROPULSEURS À PROPERGOL LIQUIDE
			1 (C)	V2		CV1 CV2 CV3	S1		0396	PROPULSEURS À PROPERGOL LIQUIDE
			1 (B1000C)	V2		CV1 CV2 CV3	S1		0397	ENGINS AUTOPROPULSÉS À PROPERGOL LIQUIDE avec charge d'éclatement

No ONU	Nom et description	Classe	Code de classification	Groupe d'emballage	Étiquettes	Dispositions spéciales	Quantités limitées et exceptées		Emballage			Citernes mobiles et conteneurs pour vrac	
							3.4	3.5.1.2	Instructions d'emballage	Dispositions spéciales d'emballage	Dispositions pour l'emballage en commun	Instructions de transport	Dispositions spéciales
(1)	(2)	(3a)	(3b)	(4)	(5)	(6)	(7a)	(7b)	(8)	(9a)	(9b)	4.2.5.2 7.3.2 (10)	4.2.5.3 (11)
0398	ENGINS AUTOPROPULSÉS À PROPERGOL LIQUIDE avec charge d'éclatement	1	1.2J		1		0	E0	P101		MP23		
0399	BOMBES CONTENANT UN LIQUIDE INFLAMMABLE, avec charge d'éclatement	1	1.1J		1		0	E0	P101		MP23		
0400	BOMBES CONTENANT UN LIQUIDE INFLAMMABLE avec charge d'éclatement	1	1.2J		1		0	E0	P101		MP23		
0401	SULFURE DE DIPCRYLE sec ou humidifié avec moins de 10% (masse) d'eau	1	1.1D		1		0	E0	P112(a) P112(b) P112(c)		MP20		
0402	PERCHLORATE D'AMMONIUM	1	1.1D		1	152	0	E0	P112(b) P112(c)		MP20		
0403	DISPOSITIFS ÉCLAIRANTS AÉRIENS	1	1.4G		1.4		0	E0	P135		MP23		
0404	DISPOSITIFS ÉCLAIRANTS AÉRIENS	1	1.4S		1.4		0	E0	P135		MP23		
0405	CARTOUCHES DE SIGNALISATION	1	1.4S		1.4		0	E0	P135		MP23 MP24		
0406	DINITROBENZÈNE	1	1.3C		1		0	E0	P114(b)		MP20		
0407	ACIDE TÉTRAZOL-1 ACÉTIQUE	1	1.4C		1.4		0	E0	P114(b)		MP20		
0408	FUSÉES-DÉTONATEURS avec dispositifs de sécurité	1	1.1D		1		0	E0	P141		MP21		
0409	FUSÉES-DÉTONATEURS avec dispositifs de sécurité	1	1.2D		1		0	E0	P141		MP21		
0410	FUSÉES-DÉTONATEURS avec dispositifs de sécurité	1	1.4D		1.4		0	E0	P141		MP21		
0411	TÉTRANITRATE DE PENTAÉRYTHRITE (TÉTRANITRATE DE PENTAÉRYTHRITOL, PENTHRITE, PETN) avec au moins 7% (masse) de cire	1	1.1D		1	131	0	E0	P112(b) P112(c)		MP20		
0412	CARTOUCHES POUR ARMES avec charge d'éclatement	1	1.4E		1.4		0	E0	P130 LP101	PP67 L1	MP21		
0413	CARTOUCHES À BLANC POUR ARMES	1	1.2C		1		0	E0	P130		MP22		
0414	CHARGES PROPULSIVES POUR CANON	1	1.2C		1		0	E0	P130		MP22		
0415	CHARGES PROPULSIVES	1	1.2C		1		0	E0	P143	PP76	MP22		
0417	CARTOUCHES À PROJECTILE INERTE POUR ARMES ou CARTOUCHES POUR ARMES DE PETIT CALIBRE	1	1.3C		1		0	E0	P130		MP22		
0418	DISPOSITIFS ÉCLAIRANTS DE SURFACE	1	1.1G		1		0	E0	P135		MP23		

Citernes ADR		Véhicule pour transport en citernes	Catégorie de transport (Code de restriction en tunnels)	Dispositions spéciales de transport				Numéro d'identification du danger	No ONU	Nom et description
Code-citerne	Dispositions spéciales			Colis	Vrac	Chargement, déchargement et manutention	Exploitation			
4.3	4.3.5, 6.8.4	9.1.1.2	1.1.3.6 (8.6)	7.2.4	7.3.3	7.5.11	8.5	5.3.2.3	3.1.2	
(12)	(13)	(14)	(15)	(16)	(17)	(18)	(19)	(20)	(1)	(2)
			1 (B1000C)	V2		CV1 CV2 CV3	S1		0398	ENGINS AUTOPROPULSÉS À PROPERGOL LIQUIDE avec charge d'éclatement
			1 (B1000C)	V2		CV1 CV2 CV3	S1		0399	BOMBES CONTENANT UN LIQUIDE INFLAMMABLE, avec charge d'éclatement
			1 (B1000C)	V2		CV1 CV2 CV3	S1		0400	BOMBES CONTENANT UN LIQUIDE INFLAMMABLE avec charge d'éclatement
			1 (B1000C)	V2 V3		CV1 CV2 CV3	S1		0401	SULFURE DE DIPICRYLE sec ou humidifié avec moins de 10% (masse) d'eau
			1 (B1000C)	V2 V3		CV1 CV2 CV3	S1		0402	PERCHLORATE D'AMMONIUM
			2 (E)	V2		CV1 CV2 CV3	S1		0403	DISPOSITIFS ÉCLAIRANTS AÉRIENS
			4 (E)			CV1 CV2 CV3	S1		0404	DISPOSITIFS ÉCLAIRANTS AÉRIENS
			4 (E)			CV1 CV2 CV3	S1		0405	CARTOUCHES DE SIGNALISATION
			1 (C5000D)	V2 V3		CV1 CV2 CV3	S1		0406	DINITROSOBENZÈNE
			2 (E)	V2		CV1 CV2 CV3	S1		0407	ACIDE TÉTRAZOL-1 ACÉTIQUE
			1 (B1000C)	V2		CV1 CV2 CV3	S1		0408	FUSÉES-DÉTONATEURS avec dispositifs de sécurité
			1 (B1000C)	V2		CV1 CV2 CV3	S1		0409	FUSÉES-DÉTONATEURS avec dispositifs de sécurité
			2 (E)	V2		CV1 CV2 CV3	S1		0410	FUSÉES-DÉTONATEURS avec dispositifs de sécurité
			1 (B1000C)	V2 V3		CV1 CV2 CV3	S1		0411	TÉTRANITRATE DE PENTAÉRYTHRITE (TÉTRANITRATE DE PENTAÉRYTHRITOL, PENTHRITE, PETN) avec au moins 7% (masse) de cire
			2 (E)	V2		CV1 CV2 CV3	S1		0412	CARTOUCHES POUR ARMES avec charge d'éclatement
			1 (B1000C)	V2		CV1 CV2 CV3	S1		0413	CARTOUCHES À BLANC POUR ARMES
			1 (B1000C)	V2		CV1 CV2 CV3	S1		0414	CHARGES PROPULSIVES POUR CANON
			1 (B1000C)	V2		CV1 CV2 CV3	S1		0415	CHARGES PROPULSIVES
			1 (C5000D)	V2		CV1 CV2 CV3	S1		0417	CARTOUCHES À PROJECTILE INERTE POUR ARMES ou CARTOUCHES POUR ARMES DE PETIT CALIBRE
			1 (B1000C)	V2		CV1 CV2 CV3	S1		0418	DISPOSITIFS ÉCLAIRANTS DE SURFACE

No ONU	Nom et description	Classe	Code de classification	Groupe d'emballage	Étiquettes	Dispositions spéciales	Quantités limitées et exceptées		Emballage			Citernes mobiles et conteneurs pour vrac	
							3.4	3.5.1.2	Instructions d'emballage	Dispositions spéciales d'emballage	Dispositions pour l'emballage en commun	Instructions de transport	Dispositions spéciales
(1)	(2)	(3a)	(3b)	(4)	(5)	(6)	(7a)	(7b)	(8)	(9a)	(9b)	4.2.5.2 7.3.2 (10)	4.2.5.3 (11)
0419	DISPOSITIFS ÉCLAIRANTS DE SURFACE	1	1.2G		1		0	E0	P135		MP23		
0420	DISPOSITIFS ÉCLAIRANTS AÉRIENS	1	1.1G		1		0	E0	P135		MP23		
0421	DISPOSITIFS ÉCLAIRANTS AÉRIENS	1	1.2G		1		0	E0	P135		MP23		
0424	PROJECTILES inertes avec traceur	1	1.3G		1		0	E0	P130 LP101	PP67 L1	MP23		
0425	PROJECTILES inertes avec traceur	1	1.4G		1.4		0	E0	P130 LP101	PP67 L1	MP23		
0426	PROJECTILES avec charge de dispersion ou charge d'expulsion	1	1.2F		1		0	E0	P130		MP23		
0427	PROJECTILES avec charge de dispersion ou charge d'expulsion	1	1.4F		1.4		0	E0	P130		MP23		
0428	OBJETS PYROTECHNIQUES à usage technique	1	1.1G		1		0	E0	P135		MP23 MP24		
0429	OBJETS PYROTECHNIQUES à usage technique	1	1.2G		1		0	E0	P135		MP23 MP24		
0430	OBJETS PYROTECHNIQUES à usage technique	1	1.3G		1		0	E0	P135		MP23 MP24		
0431	OBJETS PYROTECHNIQUES à usage technique	1	1.4G		1.4		0	E0	P135		MP23 MP24		
0432	OBJETS PYROTECHNIQUES à usage technique	1	1.4S		1.4		0	E0	P135		MP23 MP24		
0433	GALETTE HUMIDIFIÉE avec au moins 17% (masse) d'alcool	1	1.1C		1	266	0	E0	P111		MP20		
0434	PROJECTILES avec charge de dispersion ou charge d'expulsion	1	1.2G		1		0	E0	P130 LP101	PP67 L1	MP23		
0435	PROJECTILES avec charge de dispersion ou charge d'expulsion	1	1.4G		1.4		0	E0	P130 LP101	PP67 L1	MP23		
0436	ENGINS AUTOPROPULSÉS avec charge d'expulsion	1	1.2C		1		0	E0	P130 LP101	PP67 L1	MP22		
0437	ENGINS AUTOPROPULSÉS avec charge d'expulsion	1	1.3C		1		0	E0	P130 LP101	PP67 L1	MP22		
0438	ENGINS AUTOPROPULSÉS avec charge d'expulsion	1	1.4C		1.4		0	E0	P130 LP101	PP67 L1	MP22		
0439	CHARGES CREUSES sans détonateur	1	1.2D		1		0	E0	P137	PP70	MP21		
0440	CHARGES CREUSES sans détonateur	1	1.4D		1.4		0	E0	P137	PP70	MP21		
0441	CHARGES CREUSES sans détonateur	1	1.4S		1.4	347	0	E0	P137	PP70	MP23		
0442	CHARGES EXPLOSIVES INDUSTRIELLES sans détonateur	1	1.1D		1		0	E0	P137		MP21		
0443	CHARGES EXPLOSIVES INDUSTRIELLES sans détonateur	1	1.2D		1		0	E0	P137		MP21		

Citernes ADR		Véhicule pour transport en citernes	Catégorie de transport (Code de restriction en tunnels)	Dispositions spéciales de transport				Numéro d'identification du danger	No ONU	Nom et description
Code-citerne	Dispositions spéciales			Colis	Vrac	Chargement, déchargement et manutention	Exploitation			
4.3	4.3.5, 6.8.4	9.1.1.2	1.1.3.6 (8.6)	7.2.4	7.3.3	7.5.11	8.5	5.3.2.3	3.1.2	
(12)	(13)	(14)	(15)	(16)	(17)	(18)	(19)	(20)	(1)	(2)
			1 (B1000C)	V2		CV1 CV2 CV3	S1		0419	DISPOSITIFS ÉCLAIRANTS DE SURFACE
			1 (B1000C)	V2		CV1 CV2 CV3	S1		0420	DISPOSITIFS ÉCLAIRANTS AÉRIENS
			1 (B1000C)	V2		CV1 CV2 CV3	S1		0421	DISPOSITIFS ÉCLAIRANTS AÉRIENS
			1 (C5000D)	V2		CV1 CV2 CV3	S1		0424	PROJECTILES inertes avec traceur
			2 (E)	V2		CV1 CV2 CV3	S1		0425	PROJECTILES inertes avec traceur
			1 (B1000C)	V2		CV1 CV2 CV3	S1		0426	PROJECTILES avec charge de dispersion ou charge d'expulsion
			2 (E)	V2		CV1 CV2 CV3	S1		0427	PROJECTILES avec charge de dispersion ou charge d'expulsion
			1 (B1000C)	V2		CV1 CV2 CV3	S1		0428	OBJETS PYROTECHNIQUES à usage technique
			1 (B1000C)	V2		CV1 CV2 CV3	S1		0429	OBJETS PYROTECHNIQUES à usage technique
			1 (C5000D)	V2		CV1 CV2 CV3	S1		0430	OBJETS PYROTECHNIQUES à usage technique
			2 (E)	V2		CV1 CV2 CV3	S1		0431	OBJETS PYROTECHNIQUES à usage technique
			4 (E)	V2		CV1 CV2 CV3	S1		0432	OBJETS PYROTECHNIQUES à usage technique
			1 (B1000C)	V2		CV1 CV2 CV3	S1		0433	GALETTE HUMIDIFIÉE avec au moins 17% (masse) d'alcool
			1 (B1000C)	V2		CV1 CV2 CV3	S1		0434	PROJECTILES avec charge de dispersion ou charge d'expulsion
			2 (E)	V2		CV1 CV2 CV3	S1		0435	PROJECTILES avec charge de dispersion ou charge d'expulsion
			1 (B1000C)	V2		CV1 CV2 CV3	S1		0436	ENGINS AUTOPROPULSÉS avec charge d'expulsion
			1 (C5000D)	V2		CV1 CV2 CV3	S1		0437	ENGINS AUTOPROPULSÉS avec charge d'expulsion
			2 (E)	V2		CV1 CV2 CV3	S1		0438	ENGINS AUTOPROPULSÉS avec charge d'expulsion
			1 (B1000C)	V2		CV1 CV2 CV3	S1		0439	CHARGES CREUSES sans détonateur
			2 (E)	V2		CV1 CV2 CV3	S1		0440	CHARGES CREUSES sans détonateur
			4 (E)	V2		CV1 CV2 CV3	S1		0441	CHARGES CREUSES sans détonateur
			1 (B1000C)	V2		CV1 CV2 CV3	S1		0442	CHARGES EXPLOSIVES INDUSTRIELLES sans détonateur
			1 (B1000C)	V2		CV1 CV2 CV3	S1		0443	CHARGES EXPLOSIVES INDUSTRIELLES sans détonateur

No ONU	Nom et description	Classe	Code de classification	Groupe d'emballage	Étiquettes	Dispositions spéciales	Quantités limitées et exceptées		Emballage			Citernes mobiles et conteneurs pour vrac	
							3.4	3.5.1.2	Instructions d'emballage	Dispositions spéciales d'emballage	Dispositions pour l'emballage en commun	Instructions de transport	Dispositions spéciales
(1)	(2)	(3a)	(3b)	(4)	(5)	(6)	(7a)	(7b)	(8)	(9a)	(9b)	4.2.5.2 7.3.2 (10)	4.2.5.3 (11)
0444	CHARGES EXPLOSIVES INDUSTRIELLES sans détonateur	1	1.4D		1.4		0	E0	P137		MP21		
0445	CHARGES EXPLOSIVES INDUSTRIELLES sans détonateur	1	1.4S		1.4	347	0	E0	P137		MP23		
0446	DOUILLES COMBUSTIBLES VIDES ET NON AMORCÉES	1	1.4C		1.4		0	E0	P136		MP22		
0447	DOUILLES COMBUSTIBLES VIDES ET NON AMORCÉES	1	1.3C		1		0	E0	P136		MP22		
0448	ACIDE MERCAPTO-5 TÉTRAZOL-1 ACÉTIQUE	1	1.4C		1.4		0	E0	P114(b)		MP20		
0449	TORPILLES À COMBUSTIBLE LIQUIDE avec ou sans charge d'éclatement	1	1.1J		1		0	E0	P101		MP23		
0450	TORPILLES À COMBUSTIBLE LIQUIDE avec tête inerte	1	1.3J		1		0	E0	P101		MP23		
0451	TORPILLES avec charge d'éclatement	1	1.1D		1		0	E0	P130 LP101	PP67 L1	MP21		
0452	GRENADES D'EXERCICE, à main ou à fusil	1	1.4G		1.4		0	E0	P141		MP23		
0453	ROQUETTES LANCE-AMARRES	1	1.4G		1.4		0	E0	P130		MP23		
0454	INFLAMMATEURS (ALLUMEURS)	1	1.4S		1.4		0	E0	P142		MP23		
0455	DÉTONATEURS de mine (de sautage) NON ÉLECTRIQUES	1	1.4S		1.4	347	0	E0	P131	PP68	MP23		
0456	DÉTONATEURS de mine (de sautage) ÉLECTRIQUES	1	1.4S		1.4	347	0	E0	P131		MP23		
0457	CHARGES D'ÉCLATEMENT À LIANT PLASTIQUE	1	1.1D		1		0	E0	P130		MP21		
0458	CHARGES D'ÉCLATEMENT À LIANT PLASTIQUE	1	1.2D		1		0	E0	P130		MP21		
0459	CHARGES D'ÉCLATEMENT À LIANT PLASTIQUE	1	1.4D		1.4		0	E0	P130		MP21		
0460	CHARGES D'ÉCLATEMENT À LIANT PLASTIQUE	1	1.4S		1.4	347	0	E0	P130		MP23		
0461	COMPOSANTS DE CHAÎNE PYROTECHNIQUE, N.S.A.	1	1.1B		1	178 274	0	E0	P101		MP2		
0462	OBJETS EXPLOSIFS N.S.A.	1	1.1C		1	178 274	0	E0	P101		MP2		
0463	OBJETS EXPLOSIFS N.S.A.	1	1.1D		1	178 274	0	E0	P101		MP2		
0464	OBJETS EXPLOSIFS N.S.A.	1	1.1E		1	178 274	0	E0	P101		MP2		
0465	OBJETS EXPLOSIFS N.S.A.	1	1.1F		1	178 274	0	E0	P101		MP2		
0466	OBJETS EXPLOSIFS N.S.A.	1	1.2C		1	178 274	0	E0	P101		MP2		

Citernes ADR		Véhicule pour transport en citernes	Catégorie de transport (Code de restriction en tunnels)	Dispositions spéciales de transport				Numéro d'identification du danger	No ONU	Nom et description
Code-citerne	Dispositions spéciales			Colis	Vrac	Chargement, déchargement et manutention	Exploitation			
4.3	4.3.5, 6.8.4	9.1.1.2	1.1.3.6 (8.6)	7.2.4	7.3.3	7.5.11	8.5	5.3.2.3	3.1.2	
(12)	(13)	(14)	(15)	(16)	(17)	(18)	(19)	(20)	(1)	(2)
			2 (E)	V2		CV1 CV2 CV3	S1		0444	CHARGES EXPLOSIVES INDUSTRIELLES sans détonateur
			4 (E)			CV1 CV2 CV3	S1		0445	CHARGES EXPLOSIVES INDUSTRIELLES sans détonateur
			2 (E)	V2		CV1 CV2 CV3	S1		0446	DOUILLES COMBUSTIBLES VIDES ET NON AMORCÉES
			1 (C5000D)	V2		CV1 CV2 CV3	S1		0447	DOUILLES COMBUSTIBLES VIDES ET NON AMORCÉES
			2 (E)	V2		CV1 CV2 CV3	S1		0448	ACIDE MERCAPTO-5 TÉTRAZOL-1 ACÉTIQUE
			1 (B1000C)	V2		CV1 CV2 CV3	S1		0449	TORPILLES À COMBUSTIBLE LIQUIDE avec ou sans charge d'éclatement
			1 (C)	V2		CV1 CV2 CV3	S1		0450	TORPILLES À COMBUSTIBLE LIQUIDE avec tête inerte
			1 (B1000C)	V2		CV1 CV2 CV3	S1		0451	TORPILLES avec charge d'éclatement
			2 (E)	V2		CV1 CV2 CV3	S1		0452	GRENADES D'EXERCICE, à main ou à fusil
			2 (E)	V2		CV1 CV2 CV3	S1		0453	ROQUETTES LANCE-AMARRES
			4 (E)			CV1 CV2 CV3	S1		0454	INFLAMMATEURS (ALLUMEURS)
			4 (E)			CV1 CV2 CV3	S1		0455	DÉTONATEURS de mine (de sautage) NON ÉLECTRIQUES
			4 (E)			CV1 CV2 CV3	S1		0456	DÉTONATEURS de mine (de sautage) ÉLECTRIQUES
			1 (B1000C)	V2		CV1 CV2 CV3	S1		0457	CHARGES D'ÉCLATEMENT À LIANT PLASTIQUE
			1 (B1000C)	V2		CV1 CV2 CV3	S1		0458	CHARGES D'ÉCLATEMENT À LIANT PLASTIQUE
			2 (E)	V2		CV1 CV2 CV3	S1		0459	CHARGES D'ÉCLATEMENT À LIANT PLASTIQUE
			4 (E)			CV1 CV2 CV3	S1		0460	CHARGES D'ÉCLATEMENT À LIANT PLASTIQUE
			1 (B1000C)	V2		CV1 CV2 CV3	S1		0461	COMPOSANTS DE CHAÎNE PYROTECHNIQUE, N.S.A.
			1 (B1000C)	V2		CV1 CV2 CV3	S1		0462	OBJETS EXPLOSIFS N.S.A.
			1 (B1000C)	V2		CV1 CV2 CV3	S1		0463	OBJETS EXPLOSIFS N.S.A.
			1 (B1000C)	V2		CV1 CV2 CV3	S1		0464	OBJETS EXPLOSIFS N.S.A.
			1 (B1000C)	V2		CV1 CV2 CV3	S1		0465	OBJETS EXPLOSIFS N.S.A.
			1 (B1000C)	V2		CV1 CV2 CV3	S1		0466	OBJETS EXPLOSIFS N.S.A.

No ONU	Nom et description	Classe	Code de classification	Groupe d'emballage	Étiquettes	Dispositions spéciales	Quantités limitées et exceptées		Emballage			Citernes mobiles et conteneurs pour vrac		
							3.4	3.5.1.2	Instructions d'emballage	Dispositions spéciales d'emballage	Dispositions pour l'emballage en commun	Instructions de transport	Dispositions spéciales	
(1)	(2)	(3a)	(3b)	(4)	(5)	(6)	(7a)	(7b)	(8)	(9a)	(9b)	4.2.5.2 7.3.2	(10)	(11)
0467	OBJETS EXPLOSIFS N.S.A.	1	1.2D		1	178 274	0	E0	P101		MP2			
0468	OBJETS EXPLOSIFS N.S.A.	1	1.2E		1	178 274	0	E0	P101		MP2			
0469	OBJETS EXPLOSIFS N.S.A.	1	1.2F		1	178 274	0	E0	P101		MP2			
0470	OBJETS EXPLOSIFS N.S.A.	1	1.3C		1	178 274	0	E0	P101		MP2			
0471	OBJETS EXPLOSIFS N.S.A.	1	1.4E		1.4	178 274	0	E0	P101		MP2			
0472	OBJETS EXPLOSIFS N.S.A.	1	1.4F		1.4	178 274	0	E0	P101		MP2			
0473	MATIÈRES EXPLOSIVES, N.S.A.	1	1.1A		1	178 274	0	E0	P101		MP2			
0474	MATIÈRES EXPLOSIVES, N.S.A.	1	1.1C		1	178 274	0	E0	P101		MP2			
0475	MATIÈRES EXPLOSIVES, N.S.A.	1	1.1D		1	178 274	0	E0	P101		MP2			
0476	MATIÈRES EXPLOSIVES, N.S.A.	1	1.1G		1	178 274	0	E0	P101		MP2			
0477	MATIÈRES EXPLOSIVES, N.S.A.	1	1.3C		1	178 274	0	E0	P101		MP2			
0478	MATIÈRES EXPLOSIVES, N.S.A.	1	1.3G		1	178 274	0	E0	P101		MP2			
0479	MATIÈRES EXPLOSIVES, N.S.A.	1	1.4C		1.4	178 274	0	E0	P101		MP2			
0480	MATIÈRES EXPLOSIVES, N.S.A.	1	1.4D		1.4	178 274	0	E0	P101		MP2			
0481	MATIÈRES EXPLOSIVES, N.S.A.	1	1.4S		1.4	178 274	0	E0	P101		MP2			
0482	MATIÈRES EXPLOSIVES TRÈS PEU SENSIBLES (MATIÈRES ETPS), N.S.A.	1	1.5D		1.5	178 274	0	E0	P101		MP2			
0483	CYCLOTRIMÉTHYLÈNE-TRINITRAMINE (CYCLONITE, HEXOGÈNE, RDX) DÉSENSIBILISÉE	1	1.1D		1		0	E0	P112(b) P112(c)		MP20			
0484	CYCLOTÉTRAMÉTHYLÈNE-TÉTRANITRAMINE (OCTOGÈNE, HMX) DÉSENSIBILISÉE	1	1.1D		1		0	E0	P112(b) P112(c)		MP20			
0485	MATIÈRES EXPLOSIVES, N.S.A.	1	1.4G		1.4	178 274	0	E0	P101		MP2			
0486	OBJETS EXPLOSIFS, EXTRÊMEMENT PEU SENSIBLES (OBJETS EEPS)	1	1.6N		1.6		0	E0	P101		MP23			
0487	SIGNAUX FUMIGÈNES	1	1.3G		1		0	E0	P135		MP23			
0488	MUNITIONS D'EXERCICE	1	1.3G		1		0	E0	P130 LP101	PP67 L1	MP23			

Citernes ADR		Véhicule pour transport en citernes	Catégorie de transport (Code de restriction en tunnels)	Dispositions spéciales de transport				Numéro d'identification du danger	No ONU	Nom et description
Code-citerne	Dispositions spéciales			Colis	Vrac	Chargement, déchargement et manutention	Exploitation			
4.3	4.3.5, 6.8.4	9.1.1.2	1.1.3.6 (8.6)	7.2.4	7.3.3	7.5.11	8.5	5.3.2.3	3.1.2	
(12)	(13)	(14)	(15)	(16)	(17)	(18)	(19)	(20)	(1)	(2)
			1 (B1000C)	V2		CV1 CV2 CV3	S1		0467	OBJETS EXPLOSIFS N.S.A.
			1 (B1000C)	V2		CV1 CV2 CV3	S1		0468	OBJETS EXPLOSIFS N.S.A.
			1 (B1000C)	V2		CV1 CV2 CV3	S1		0469	OBJETS EXPLOSIFS N.S.A.
			1 (C5000D)	V2		CV1 CV2 CV3	S1		0470	OBJETS EXPLOSIFS N.S.A.
			2 (E)	V2		CV1 CV2 CV3	S1		0471	OBJETS EXPLOSIFS N.S.A.
			2 (E)	V2		CV1 CV2 CV3	S1		0472	OBJETS EXPLOSIFS N.S.A.
			0 (B)	V2		CV1 CV2 CV3	S1		0473	MATIÈRES EXPLOSIVES, N.S.A.
			1 (B1000C)	V2 V3		CV1 CV2 CV3	S1		0474	MATIÈRES EXPLOSIVES, N.S.A.
			1 (B1000C)	V2 V3		CV1 CV2 CV3	S1		0475	MATIÈRES EXPLOSIVES, N.S.A.
			1 (B1000C)	V2 V3		CV1 CV2 CV3	S1		0476	MATIÈRES EXPLOSIVES, N.S.A.
			1 (C5000D)	V2 V3		CV1 CV2 CV3	S1		0477	MATIÈRES EXPLOSIVES, N.S.A.
			1 (C5000D)	V2 V3		CV1 CV2 CV3	S1		0478	MATIÈRES EXPLOSIVES, N.S.A.
			2 (E)	V2		CV1 CV2 CV3	S1		0479	MATIÈRES EXPLOSIVES, N.S.A.
			2 (E)	V2		CV1 CV2 CV3	S1		0480	MATIÈRES EXPLOSIVES, N.S.A.
			4 (E)			CV1 CV2 CV3	S1		0481	MATIÈRES EXPLOSIVES, N.S.A.
			1 (B1000C)	V2		CV1 CV2 CV3	S1		0482	MATIÈRES EXPLOSIVES TRÈS PEU SENSIBLES (MATIÈRES ETPS), N.S.A.
			1 (B1000C)	V2 V3		CV1 CV2 CV3	S1		0483	CYCLOTTRIMÉTHYLÈNE-TRINITRAMINE (CYCLONITE, HEXOGÈNE, RDX) DÉSENSIBILISÉE
			1 (B1000C)	V2 V3		CV1 CV2 CV3	S1		0484	CYCLOTÉTRAMÉTHYLÈNE-TÉTRANITRAMINE (OCTOGÈNE, HMX) DÉSENSIBILISÉE
			2 (E)	V2 V3		CV1 CV2 CV3	S1		0485	MATIÈRES EXPLOSIVES, N.S.A.
			2 (E)	V2		CV1 CV2 CV3	S1		0486	OBJETS EXPLOSIFS, EXTRÊMEMENT PEU SENSIBLES (OBJETS EEPS)
			1 (C5000D)	V2		CV1 CV2 CV3	S1		0487	SIGNAUX FUMIGÈNES
			1 (C5000D)	V2		CV1 CV2 CV3	S1		0488	MUNITIONS D'EXERCICE

No ONU	Nom et description	Classe	Code de classification	Groupe d'emballage	Étiquettes	Dispositions spéciales	Quantités limitées et exceptées		Emballage			Citernes mobiles et conteneurs pour vrac	
							3.4	3.5.1.2	Instructions d'emballage	Dispositions spéciales d'emballage	Dispositions pour l'emballage en commun	Instructions de transport	Dispositions spéciales
(1)	(2)	(3a)	(3b)	(4)	(5)	(6)	(7a)	(7b)	(8)	(9a)	(9b)	4.2.5.2 7.3.2 (10)	4.2.5.3 (11)
0489	DINITROGLYCOLURILE (DINGU)	1	1.1D		1		0	E0	P112(b) P112(c)		MP20		
0490	OXYNITROTRIAZOLE (ONTA)	1	1.1D		1		0	E0	P112(b) P112(c)		MP20		
0491	CHARGES PROPULSIVES	1	1.4C		1.4		0	E0	P143	PP76	MP22		
0492	PÉTARDS DE CHEMIN DE FER	1	1.3G		1		0	E0	P135		MP23		
0493	PÉTARDS DE CHEMIN DE FER	1	1.4G		1.4		0	E0	P135		MP23		
0494	PERFORATEURS À CHARGE CREUSE, pour puits de pétrole, sans détonateurs	1	1.4D		1.4		0	E0	P101		MP21		
0495	PROPERGOL LIQUIDE	1	1.3C		1	224	0	E0	P115	PP53 PP54 PP57 PP58	MP20		
0496	OCTONAL	1	1.1D		1		0	E0	P112(b) P112(c)		MP20		
0497	PROPERGOL LIQUIDE	1	1.1C		1	224	0	E0	P115	PP53 PP54 PP57 PP58	MP20		
0498	PROPERGOL SOLIDE	1	1.1C		1		0	E0	P114(b)		MP20		
0499	PROPERGOL SOLIDE	1	1.3C		1		0	E0	P114(b)		MP20		
0500	ASSEMBLAGE DE DÉTONATEURS de mine (de sautage) NON ÉLECTRIQUES	1	1.4S		1.4	347	0	E0	P131		MP23		
0501	PROPERGOL SOLIDE	1	1.4C		1.4		0	E0	P114(b)		MP20		
0502	ENGINS AUTOPROPULSÉS à tête inerte	1	1.2C		1		0	E0	P130 LP101	PP67 L1	MP22		
0503	GÉNÉRATEURS DE GAZ POUR SAC GONFLABLE ou MODULES DE SAC GONFLABLE ou RÉTRACTEURS DE CEINTURE DE SÉCURITÉ	1	1.4G		1.4	235 289	0	E0	P135		MP23		
0504	1H-TÉTRAZOLE	1	1.1D		1		0	E0	P112(c)	PP48	MP20		
0505	SIGNAUX DE DÉTRESSE de navires	1	1.4G		1.4		0	E0	P135		MP23 MP24		
0506	SIGNAUX DE DÉTRESSE de navires	1	1.4S		1.4		0	E0	P135		MP23 MP24		
0507	SIGNAUX FUMIGÈNES	1	1.4S		1.4		0	E0	P135		MP23 MP24		
0508	1-HYDROXY-BENZOTRIAZOLE ANHYDRE sec ou humidifié avec moins de 20% (masse) d'eau	1	1.3C		1		0	E0	P114(b)	PP48 PP50	MP20		
0509	POUDRE SANS FUMÉE	1	1.4C		1.4		0	E0	P114(b)	PP48	MP20		

Citernes ADR		Véhicule pour transport en citernes	Catégorie de transport (Code de restriction en tunnels)	Dispositions spéciales de transport				Numéro d'identification du danger	No ONU	Nom et description
Code-citerne	Dispositions spéciales			Colis	Vrac	Chargement, déchargement et manutention	Exploitation			
4.3	4.3.5, 6.8.4	9.1.1.2	1.1.3.6 (8.6)	7.2.4	7.3.3	7.5.11	8.5	5.3.2.3	3.1.2	
(12)	(13)	(14)	(15)	(16)	(17)	(18)	(19)	(20)	(1)	(2)
			1 (B1000C)	V2 V3		CV1 CV2 CV3	S1		0489	DINITROGLYCOLURILE (DINGU)
			1 (B1000C)	V2 V3		CV1 CV2 CV3	S1		0490	OXYNITROTRIAZOLE (ONTA)
			2 (E)	V2		CV1 CV2 CV3	S1		0491	CHARGES PROPULSIVES
			1 (C5000D)	V2		CV1 CV2 CV3	S1		0492	PÉTARDS DE CHEMIN DE FER
			2 (E)	V2		CV1 CV2 CV3	S1		0493	PÉTARDS DE CHEMIN DE FER
			2 (E)	V2		CV1 CV2 CV3	S1		0494	PERFORATEURS À CHARGE CREUSE, pour puits de pétrole, sans détonateurs
			1 (C5000D)	V2		CV1 CV2 CV3	S1		0495	PROPERGOL LIQUIDE
			1 (B1000C)	V2 V3		CV1 CV2 CV3	S1		0496	OCTONAL
			1 (B1000C)	V2		CV1 CV2 CV3	S1		0497	PROPERGOL LIQUIDE
			1 (B1000C)	V2		CV1 CV2 CV3	S1		0498	PROPERGOL SOLIDE
			1 (C5000D)	V2		CV1 CV2 CV3	S1		0499	PROPERGOL SOLIDE
			4 (E)			CV1 CV2 CV3	S1		0500	ASSEMBLAGE DE DÉTONATEURS de mine (de sautage) NON ÉLECTRIQUES
			2 (E)	V2		CV1 CV2 CV3	S1		0501	PROPERGOL SOLIDE
			1 (B1000C)	V2		CV1 CV2 CV3	S1		0502	ENGINS AUTOPROPULSÉS à tête inerte
			2 (E)	V2		CV1 CV2 CV3	S1		0503	GÉNÉRATEURS DE GAZ POUR SAC GONFLABLE ou MODULES DE SAC GONFLABLE ou RÉTRACTEURS DE CEINTURE DE SÉCURITÉ
			1 (B1000C)	V2 V3		CV1 CV2 CV3	S1		0504	1H-TÉTRAZOLE
			2 (E)	V2		CV1 CV2 CV3	S1		0505	SIGNAUX DE DÉTRESSE de navires
			4 (E)			CV1 CV2 CV3	S1		0506	SIGNAUX DE DÉTRESSE de navires
			4 (E)			CV1 CV2 CV3	S1		0507	SIGNAUX FUMIGÈNES
			1 (C5000D)	V2 V3		CV1 CV2 CV3	S1		0508	1-HYDROXY-BENZOTRIAZOLE ANHYDRE sec ou humidifié avec moins de 20% (masse) d'eau
			2 (E)	V2		CV1 CV2 CV3	S1		0509	POUDRE SANS FUMÉE

No ONU	Nom et description	Classe	Code de classification	Groupe d'emballage	Étiquettes	Dispositions spéciales	Quantités limitées et exceptées		Emballage			Citernes mobiles et conteneurs pour vrac	
							3.4	3.5.1.2	Instructions d'emballage	Dispositions spéciales d'emballage	Dispositions pour l'emballage en commun	Instructions de transport	Dispositions spéciales
(1)	(2)	(3a)	(3b)	(4)	(5)	(6)	(7a)	(7b)	(8)	(9a)	(9b)	4.2.5.2 7.3.2 (10)	4.2.5.3 (11)
1001	ACÉTYLÈNE DISSOUS	2	4F		2.1		0	E0	P200		MP9		
1002	AIR COMPRIMÉ	2	1A		2.2	655	120 ml	E1	P200		MP9	(M)	
1003	AIR LIQUIDE RÉFRIGÉRÉ	2	3O		2.2 +5.1		0	E0	P203		MP9	T75	TP5 TP22
1005	AMMONIAC ANHYDRE	2	2TC		2.3 +8	23	0	E0	P200		MP9	(M) T50	
1006	ARGON COMPRIMÉ	2	1A		2.2	653	120 ml	E1	P200		MP9	(M)	
1008	TRIFLUORURE DE BORE	2	2TC		2.3 +8		0	E0	P200		MP9	(M)	
1009	BROMOTRIFLUOROMÉTHANE (GAZ RÉFRIGÉRANT R 13B1)	2	2A		2.2		120 ml	E1	P200		MP9	(M) T50	
1010	BUTADIÈNES STABILISÉS ou BUTADIÈNES ET HYDROCARBURES EN MÉLANGE STABILISÉ, qui, à 70 °C, a une pression de vapeur ne dépassant pas 1,1 MPa (11 bar) et dont la masse volumique à 50 °C n'est pas inférieure à 0,525 kg/l	2	2F		2.1	618	0	E0	P200		MP9	(M) T50	
1011	BUTANE	2	2F		2.1	652 657 660	0	E0	P200		MP9	(M) T50	
1012	BUTYLÈNES EN MÉLANGE ou BUTYLÈNE-1 ou cis-BUTYLÈNE-2 ou trans-BUTYLÈNE-2	2	2F		2.1		0	E0	P200		MP9	(M) T50	
1013	DIOXYDE DE CARBONE	2	2A		2.2	584 653	120 ml	E1	P200		MP9	(M)	
1016	MONOXYDE DE CARBONE COMPRIMÉ	2	1TF		2.3 +2.1		0	E0	P200		MP9	(M)	
1017	CHLORE	2	2TOC		2.3 +5.1 +8		0	E0	P200		MP9	(M) T50	TP19
1018	CHLORODIFLUOROMÉTHANE (GAZ RÉFRIGÉRANT R 22)	2	2A		2.2		120 ml	E1	P200		MP9	(M) T50	
1020	CHLOROPENTAFLUORÉTHANE (GAZ RÉFRIGÉRANT R 115)	2	2A		2.2		120 ml	E1	P200		MP9	(M) T50	
1021	CHLORO-1 TÉTRAFLUORO-1,2,2,2 ÉTHANE (GAZ RÉFRIGÉRANT R 124)	2	2A		2.2		120 ml	E1	P200		MP9	(M) T50	
1022	CHLOROTRIFLUOROMÉTHANE (GAZ RÉFRIGÉRANT R 13)	2	2A		2.2		120 ml	E1	P200		MP9	(M)	
1023	GAZ DE HOUILLE COMPRIMÉ	2	1TF		2.3 +2.1		0	E0	P200		MP9	(M)	
1026	CYANOGENÈNE	2	2TF		2.3 +2.1		0	E0	P200		MP9	(M)	
1027	CYCLOPROPANE	2	2F		2.1		0	E0	P200		MP9	(M) T50	

Citernes ADR		Véhicule pour transport en citernes	Catégorie de transport (Code de restriction en tunnels)	Dispositions spéciales de transport				Numéro d'identification du danger	No ONU	Nom et description
Code-citerne	Dispositions spéciales			Colis	Vrac	Chargement, déchargement et manutention	Exploitation			
4.3	4.3.5, 6.8.4	9.1.1.2	1.1.3.6 (8.6)	7.2.4	7.3.3	7.5.11	8.5	5.3.2.3	3.1.2	
(12)	(13)	(14)	(15)	(16)	(17)	(18)	(19)	(20)	(1)	(2)
PxBN(M)	TU17 TA4 TT9	FL	2 (B/D)			CV9 CV10 CV36	S2	239	1001	ACÉTYLÈNE DISSOUS
CxBN(M)	TA4 TT9	AT	3 (E)			CV9 CV10		20	1002	AIR COMPRIMÉ
RxBN	TU7 TU19 TA4 TT9	AT	3 (C/E)	V5		CV9 CV11 CV36	S20	225	1003	AIR LIQUIDE RÉFRIGÉRÉ
PxBH(M)	TA4 TT8 TT9	AT	1 (C/D)			CV9 CV10 CV36	S14	268	1005	AMMONIAC ANHYDRE
CxBN(M)	TA4 TT9	AT	3 (E)			CV9 CV10 CV36		20	1006	ARGON COMPRIMÉ
PxBH(M)	TA4 TT9 TT10	AT	1 (C/D)			CV9 CV10 CV36	S14	268	1008	TRIFLUORURE DE BORE
PxBN(M)	TA4 TT9	AT	3 (C/E)			CV9 CV10 CV36		20	1009	BROMOTRIFLUORO-MÉTHANE (GAZ RÉFRIGÉRANT R 13B1)
PxBN(M)	TA4 TT9	FL	2 (B/D)			CV9 CV10 CV36	S2 S20	239	1010	BUTADIÈNES STABILISÉS ou BUTADIÈNES ET HYDROCARBURES EN MÉLANGE STABILISÉ, qui, à 70 °C, a une pression de vapeur ne dépassant pas 1,1 MPa (11 bar) et dont la masse volumique à 50 °C n'est pas inférieure à 0,525 kg/l
PxBN(M)	TA4 TT9	FL	2 (B/D)			CV9 CV10 CV36	S2 S20	23	1011	BUTANE
PxBN(M)	TA4 TT9	FL	2 (B/D)			CV9 CV10 CV36	S2 S20	23	1012	BUTYLÈNES EN MÉLANGE ou BUTYLÈNE-1 ou cis-BUTYLÈNE-2 ou trans-BUTYLÈNE-2
PxBN(M)	TA4 TT9	AT	3 (C/E)			CV9 CV10 CV36		20	1013	DIOXYDE DE CARBONE
CxBH(M)	TA4 TT9	FL	1 (B/D)			CV9 CV10 CV36	S2 S14	263	1016	MONOXYDE DE CARBONE COMPRIMÉ
P22DH(M)	TA4 TT9 TT10	AT	1 (C/D)			CV9 CV10 CV36	S14	265	1017	CHLORE
PxBN(M)	TA4 TT9	AT	3 (C/E)			CV9 CV10 CV36		20	1018	CHLORODIFLUORO-MÉTHANE (GAZ RÉFRIGÉRANT R 22)
PxBN(M)	TA4 TT9	AT	3 (C/E)			CV9 CV10 CV36		20	1020	CHLOROPENTAFLUOR-ÉTHANE (GAZ RÉFRIGÉRANT R 115)
PxBN(M)	TA4 TT9	AT	3 (C/E)			CV9 CV10 CV36		20	1021	CHLORO-1 TÉTRAFLUORO-1,2,2,2 ÉTHANE (GAZ RÉFRIGÉRANT R 124)
PxBN(M)	TA4 TT9	AT	3 (C/E)			CV9 CV10 CV36		20	1022	CHLOROTRIFLUORO-MÉTHANE (GAZ RÉFRIGÉRANT R 13)
CxBH(M)	TA4 TT9	FL	1 (B/D)			CV9 CV10 CV36	S2 S14	263	1023	GAZ DE HOUILLE COMPRIMÉ
PxBH(M)	TA4 TT9	FL	1 (B/D)			CV9 CV10 CV36	S2 S14	263	1026	CYANOGENÈ
PxBN(M)	TA4 TT9	FL	2 (B/D)			CV9 CV10 CV36	S2 S20	23	1027	CYCLOPROPANE

No ONU	Nom et description	Classe	Code de classification	Groupe d'emballage	Étiquettes	Dispositions spéciales	Quantités limitées et exceptées		Emballage			Citernes mobiles et conteneurs pour vrac	
							3.4	3.5.1.2	Instructions d'emballage	Dispositions spéciales d'emballage	Dispositions pour l'emballage en commun	Instructions de transport	Dispositions spéciales
(1)	(2)	(3a)	(3b)	(4)	(5)	(6)	(7a)	(7b)	(8)	(9a)	(9b)	(10)	(11)
	3.1.2	2.2	2.2	2.1.1.3	5.2.2	3.3	3.4	3.5.1.2	4.1.4	4.1.4	4.1.10	4.2.5.2 7.3.2	4.2.5.3
1028	DICHLORODIFLUOROMÉTHANE (GAZ RÉFRIGÉRANT R 12)	2	2A		2.2		120 ml	E1	P200		MP9	(M) T50	
1029	DICHLOROFLUOROMÉTHANE (GAZ RÉFRIGÉRANT R 21)	2	2A		2.2		120 ml	E1	P200		MP9	(M) T50	
1030	DIFLUORO-1,1 ÉTHANE (GAZ RÉFRIGÉRANT R 152a)	2	2F		2.1		0	E0	P200		MP9	(M) T50	
1032	DIMÉTHYLAMINE ANHYDRE	2	2F		2.1		0	E0	P200		MP9	(M) T50	
1033	ÉTHER MÉTHYLIQUE	2	2F		2.1		0	E0	P200		MP9	(M) T50	
1035	ÉTHANE	2	2F		2.1		0	E0	P200		MP9	(M)	
1036	ÉTHYLAMINE	2	2F		2.1		0	E0	P200		MP9	(M) T50	
1037	CHLORURE D'ÉTHYLE	2	2F		2.1		0	E0	P200		MP9	(M) T50	
1038	ÉTHYLÈNE LIQUIDE RÉFRIGÉRÉ	2	3F		2.1		0	E0	P203		MP9	T75	TP5
1039	ÉTHER MÉTHYLÉTHYLIQUE	2	2F		2.1		0	E0	P200		MP9	(M)	
1040	OXYDE D'ÉTHYLÈNE	2	2TF		2.3 +2.1	342	0	E0	P200		MP9	(M)	
1040	OXYDE D'ÉTHYLÈNE AVEC DE L'AZOTE jusqu'à une pression totale de 1 MPa (10 bar) à 50 °C	2	2TF		2.3 +2.1	342	0	E0	P200		MP9	(M) T50	TP20
1041	OXYDE D'ÉTHYLÈNE ET DIOXYDE DE CARBONE EN MÉLANGE contenant plus de 9% mais pas plus de 87% d'oxyde d'éthylène	2	2F		2.1		0	E0	P200		MP9	(M) T50	
1043	ENGRAIS EN SOLUTION contenant de l'ammoniac non combiné	2	4A		2.2	642							
1044	EXTINCTEURS contenant un gaz comprimé ou liquéfié	2	6A		2.2	225 594	120 ml	E0	P003		MP9		
1045	FLUOR COMPRIMÉ	2	1TOC		2.3 +5.1 +8		0	E0	P200		MP9		
1046	HÉLIUM COMPRIMÉ	2	1A		2.2	653	120 ml	E1	P200		MP9	(M)	
1048	BROMURE D'HYDROGÈNE ANHYDRE	2	2TC		2.3 +8		0	E0	P200		MP9	(M)	
1049	HYDROGÈNE COMPRIMÉ	2	1F		2.1	660	0	E0	P200		MP9	(M)	
1050	CHLORURE D'HYDROGÈNE ANHYDRE	2	2TC		2.3 +8		0	E0	P200		MP9	(M)	
1051	CYANURE D'HYDROGÈNE STABILISÉ, avec moins de 3% d'eau	6.1	TF1	I	6.1 +3	603	0	E5	P200		MP2		

Citernes ADR		Véhicule pour transport en citernes	Catégorie de transport (Code de restriction en tunnels)	Dispositions spéciales de transport				Numéro d'identification du danger	No ONU	Nom et description
Code-citerne	Dispositions spéciales			Colis	Vrac	Chargement, déchargement et manutention	Exploitation			
4.3	4.3.5, 6.8.4	9.1.1.2	1.1.3.6 (8.6)	7.2.4	7.3.3	7.5.11	8.5	5.3.2.3	3.1.2	
(12)	(13)	(14)	(15)	(16)	(17)	(18)	(19)	(20)	(1)	(2)
PxBN(M)	TA4 TT9	AT	3 (C/E)			CV9 CV10 CV36		20	1028	DICHLORODIFLUORO-MÉTHANE (GAZ RÉFRIGÉRANT R 12)
PxBN(M)	TA4 TT9	AT	3 (C/E)			CV9 CV10 CV36		20	1029	DICHLOROFLUORO-MÉTHANE (GAZ RÉFRIGÉRANT R 21)
PxBN(M)	TA4 TT9	FL	2 (B/D)			CV9 CV10 CV36	S2 S20	23	1030	DIFLUORO-1,1 ÉTHANE (GAZ RÉFRIGÉRANT R 152a)
PxBN(M)	TA4 TT9	FL	2 (B/D)			CV9 CV10 CV36	S2 S20	23	1032	DIMÉTHYLAMINE ANHYDRE
PxBN(M)	TA4 TT9	FL	2 (B/D)			CV9 CV10 CV36	S2 S20	23	1033	ÉTHÉR MÉTHYLIQUE
PxBN(M)	TA4 TT9	FL	2 (B/D)			CV9 CV10 CV36	S2 S20	23	1035	ÉTHANE
PxBN(M)	TA4 TT9	FL	2 (B/D)			CV9 CV10 CV36	S2 S20	23	1036	ÉTHYLAMINE
PxBN(M)	TA4 TT9	FL	2 (B/D)			CV9 CV10 CV36	S2 S20	23	1037	CHLORURE D'ÉTHYLE
RxBN	TU18 TA4 TT9	FL	2 (B/D)	V5		CV9 CV11 CV36	S2 S17	223	1038	ÉTHYLÈNE LIQUIDE RÉFRIGÉRÉ
PxBN(M)	TA4 TT9	FL	2 (B/D)			CV9 CV10 CV36	S2 S20	23	1039	ÉTHÉR MÉTHYLÉTHYLIQUE
		FL	1 (B/D)			CV9 CV10 CV36	S2 S14	263	1040	OXYDE D'ÉTHYLÈNE
PxBH(M)	TA4 TT9	FL	1 (B/D)			CV9 CV10 CV36	S2 S14	263	1040	OXYDE D'ÉTHYLÈNE AVEC DE L'AZOTE jusqu'à une pression totale de 1 MPa (10 bar) à 50 °C
PxBN(M)	TA4 TT9	FL	2 (B/D)			CV9 CV10 CV36	S2 S20	239	1041	OXYDE D'ÉTHYLÈNE ET DIOXYDE DE CARBONE EN MÉLANGE contenant plus de 9% mais pas plus de 87% d'oxyde d'éthylène
			(E)						1043	ENGRAIS EN SOLUTION contenant de l'ammoniac non combiné
			3 (E)			CV9			1044	EXTINCTEURS contenant un gaz comprimé ou liquéfié
			1 (D)			CV9 CV10 CV36	S14		1045	FLUOR COMPRIMÉ
CxBN(M)	TA4 TT9	AT	3 (E)			CV9 CV10 CV36		20	1046	HÉLIUM COMPRIMÉ
PxBH(M)	TA4 TT9 TT10	AT	1 (C/D)			CV9 CV10 CV36	S14	268	1048	BROMURE D'HYDROGÈNE ANHYDRE
CxBN(M)	TA4 TT9	FL	2 (B/D)			CV9 CV10 CV36	S2 S20	23	1049	HYDROGÈNE COMPRIMÉ
PxBH(M)	TA4 TT9 TT10	AT	1 (C/D)			CV9 CV10 CV36	S14	268	1050	CHLORURE D'HYDROGÈNE ANHYDRE
			0 (D)			CV1 CV13 CV28	S2 S9 S10 S14		1051	CYANURE D'HYDROGÈNE STABILISÉ, avec moins de 3% d'eau

No ONU	Nom et description	Classe	Code de classification	Groupe d'emballage	Étiquettes	Dispositions spéciales	Quantités limitées et exceptées		Emballage			Citernes mobiles et conteneurs pour vrac	
							3.4	3.5.1.2	Instructions d'emballage	Dispositions spéciales d'emballage	Dispositions pour l'emballage en commun	Instructions de transport	Dispositions spéciales
(1)	(2)	(3a)	(3b)	(4)	(5)	(6)	(7a)	(7b)	(8)	(9a)	(9b)	(10)	(11)
	3.1.2	2.2	2.2	2.1.1.3	5.2.2	3.3	3.4	3.5.1.2	4.1.4	4.1.4	4.1.10	4.2.5.2 7.3.2	4.2.5.3
1052	FLUORURE D'HYDROGÈNE ANHYDRE	8	CT1	I	8 +6.1		0	E0	P200		MP2	T10	TP2
1053	SULFURE D'HYDROGÈNE	2	2TF		2.3 +2.1		0	E0	P200		MP9	(M)	
1055	ISOBUTYLÈNE	2	2F		2.1		0	E0	P200		MP9	(M) T50	
1056	KRYPTON COMPRIMÉ	2	1A		2.2		120 ml	E1	P200		MP9	(M)	
1057	BRIQUETS ou RECHARGES POUR BRIQUETS contenant un gaz inflammable	2	6F		2.1	201 654 658	0	E0	P002	PP84 RR5	MP9		
1058	GAZ LIQUÉFIÉS ininflammables, additionnés d'azote, de dioxyde de carbone ou d'air	2	2A		2.2		120 ml	E1	P200		MP9	(M)	
1060	MÉTHYLACÉTYLÈNE ET PROPADIÈNE EN MÉLANGE STABILISÉ comme le mélange P1, le mélange P2	2	2F		2.1	581	0	E0	P200		MP9	(M) T50	
1061	MÉTHYLAMINE ANHYDRE	2	2F		2.1		0	E0	P200		MP9	(M) T50	
1062	BROMURE DE MÉTHYLE contenant au plus 2% de chloropicrine	2	2T		2.3	23	0	E0	P200		MP9	(M) T50	
1063	CHLORURE DE MÉTHYLE (GAZ RÉFRIGÉRANT R 40)	2	2F		2.1		0	E0	P200		MP9	(M) T50	
1064	MERCAPTAN MÉTHYLIQUE	2	2TF		2.3 +2.1		0	E0	P200		MP9	(M) T50	
1065	NÉON COMPRIMÉ	2	1A		2.2		120 ml	E1	P200		MP9	(M)	
1066	AZOTE COMPRIMÉ	2	1A		2.2	653	120 ml	E1	P200		MP9	(M)	
1067	TÉTROXYDE DE DIAZOTE (DIOXYDE D'AZOTE)	2	2TOC		2.3 +5.1 +8		0	E0	P200		MP9	T50	TP21
1069	CHLORURE DE NITROSYLE	2	2TC		2.3 +8		0	E0	P200		MP9		
1070	PROTOXYDE D'AZOTE	2	2O		2.2 +5.1	584	0	E0	P200		MP9	(M)	
1071	GAZ DE PÉTROLE COMPRIMÉ	2	1TF		2.3 +2.1		0	E0	P200		MP9	(M)	
1072	OXYGÈNE COMPRIMÉ	2	1O		2.2 +5.1	355 655	0	E0	P200		MP9	(M)	
1073	OXYGÈNE LIQUIDE RÉFRIGÉRÉ	2	3O		2.2 +5.1		0	E0	P203		MP9	T75	TP5 TP22
1075	GAZ DE PÉTROLE LIQUÉFIÉS	2	2F		2.1	274 583 639 660	0	E0	P200		MP9	(M) T50	
1076	PHOSGÈNE	2	2TC		2.3 +8		0	E0	P200		MP9		

Citernes ADR		Véhicule pour transport en citernes	Catégorie de transport (Code de restriction en tunnels)	Dispositions spéciales de transport				Numéro d'identification du danger	No ONU	Nom et description
Code-citerne	Dispositions spéciales			Colis	Vrac	Chargement, déchargement et manutention	Exploitation			
4.3	4.3.5, 6.8.4	9.1.1.2	1.1.3.6 (8.6)	7.2.4	7.3.3	7.5.11	8.5	5.3.2.3	3.1.2	
(12)	(13)	(14)	(15)	(16)	(17)	(18)	(19)	(20)	(1)	(2)
L21DH(+)	TU14 TU34 TC1 TE21 TA4 TT9 TM3	AT	1 (C/D)			CV13 CV28 CV34	S14	886	1052	FLUORURE D'HYDROGÈNE ANHYDRE
PxDH(M)	TA4 TT9 TT10	FL	1 (B/D)			CV9 CV10 CV36	S2 S14	263	1053	SULFURE D'HYDROGÈNE
PxBN(M)	TA4 TT9	FL	2 (B/D)			CV9 CV10 CV36	S2 S20	23	1055	ISOBUTYLÈNE
CxBN(M)	TA4 TT9	AT	3 (E)			CV9 CV10 CV36		20	1056	KRYPTON COMPRIMÉ
			2 (D)			CV9	S2		1057	BRIQUETS ou RECHARGES POUR BRIQUETS contenant un gaz inflammable
PxBN(M)	TA4 TT9	AT	3 (C/E)			CV9 CV10 CV36		20	1058	GAZ LIQUÉFIÉS ininflammables, additionnés d'azote, de dioxyde de carbone ou d'air
PxBN(M)	TA4 TT9	FL	2 (B/D)			CV9 CV10 CV36	S2 S20	239	1060	MÉTHYLACÉTYLÈNE ET PROPADIÈNE EN MÉLANGE STABILISÉ comme le mélange P1, le mélange P2
PxBN(M)	TA4 TT9	FL	2 (B/D)			CV9 CV10 CV36	S2 S20	23	1061	MÉTHYLAMINE ANHYDRE
PxBH(M)	TA4 TT9	AT	1 (C/D)			CV9 CV10 CV36	S14	26	1062	BROMURE DE MÉTHYLE contenant au plus 2% de chloropicrine
PxBN(M)	TA4 TT9	FL	2 (B/D)			CV9 CV10 CV36	S2 S20	23	1063	CHLORURE DE MÉTHYLE (GAZ RÉFRIGÉRANT R 40)
PxDH(M)	TA4 TT9	FL	1 (B/D)			CV9 CV10 CV36	S2 S14	263	1064	MERCAPTAN MÉTHYLIQUE
CxBN(M)	TA4 TT9	AT	3 (E)			CV9 CV10 CV36		20	1065	NÉON COMPRIMÉ
CxBN(M)	TA4 TT9	AT	3 (E)			CV9 CV10 CV36		20	1066	AZOTE COMPRIMÉ
PxBH(M)	TU17 TA4 TT9	AT	1 (C/D)			CV9 CV10 CV36	S14	265	1067	TÉTROXYDE DE DIAZOTE (DIOXYDE D'AZOTE)
			1 (D)			CV9 CV10 CV36	S14		1069	CHLORURE DE NITROSYLE
PxBN(M)	TA4 TT9	AT	3 (C/E)			CV9 CV10 CV36		25	1070	PROTOXYDE D'AZOTE
CxBH(M)	TA4 TT9	FL	1 (B/D)			CV9 CV10 CV36	S2 S14	263	1071	GAZ DE PÉTROLE COMPRIMÉ
CxBN(M)	TA4 TT9	AT	3 (E)			CV9 CV10 CV36		25	1072	OXYGÈNE COMPRIMÉ
RxBN	TU7 TU19 TA4 TT9	AT	3 (C/E)	V5		CV9 CV11 CV36	S20	225	1073	OXYGÈNE LIQUIDE RÉFRIGÉRÉ
PxBN(M)	TA4 TT9	FL	2 (B/D)			CV9 CV10 CV36	S2 S20	23	1075	GAZ DE PÉTROLE LIQUÉFIÉS
P22DH(M)	TU17 TA4 TT9	AT	1 (C/D)			CV9 CV10 CV36	S14	268	1076	PHOSGÈNE

No ONU	Nom et description	Classe	Code de classification	Groupe d'emballage	Étiquettes	Dispositions spéciales	Quantités limitées et exceptées		Emballage			Citernes mobiles et conteneurs pour vrac	
							3.4	3.5.1.2	Instructions d'emballage	Dispositions spéciales d'emballage	Dispositions pour l'emballage en commun	Instructions de transport	Dispositions spéciales
(1)	(2)	(3a)	(3b)	(4)	(5)	(6)	(7a)	(7b)	(8)	(9a)	(9b)	(10)	(11)
	3.1.2	2.2	2.2	2.1.1.3	5.2.2	3.3	3.4	3.5.1.2	4.1.4	4.1.4	4.1.10	4.2.5.2 7.3.2	4.2.5.3
1077	PROPYLÈNE	2	2F		2.1		0	E0	P200		MP9	(M) T50	
1078	GAZ FRIGORIFIQUE, N.S.A. (GAS RÉFRIGÉRANT, N.S.A.), comme le mélange F1, le mélange F2, le mélange F3	2	2A		2.2	274 582	120 ml	E1	P200		MP9	(M) T50	
1079	DIOXYDE DE SOUFRE	2	2TC		2.3 +8		0	E0	P200		MP9	(M) T50	TP19
1080	HEXAFLUORURE DE SOUFRE	2	2A		2.2		120 ml	E1	P200		MP9	(M)	
1081	TÉTRAFLUORÉTHYLÈNE STABILISÉ	2	2F		2.1		0	E0	P200		MP9	(M)	
1082	TRIFLUOROCHLOR-ÉTHYLÈNE STABILISÉ	2	2TF		2.3 +2.1		0	E0	P200		MP9	(M) T50	
1083	TRIMÉTHYLAMINE ANHYDRE	2	2F		2.1		0	E0	P200		MP9	(M) T50	
1085	BROMURE DE VINYLE STABILISÉ	2	2F		2.1		0	E0	P200		MP9	(M) T50	
1086	CHLORURE DE VINYLE STABILISÉ	2	2F		2.1		0	E0	P200		MP9	(M) T50	
1087	ÉTHER MÉTHYL VINYLIQUE STABILISÉ	2	2F		2.1		0	E0	P200		MP9	(M) T50	
1088	ACÉTAL	3	F1	II	3		1 L	E2	P001 IBC02 R001		MP19	T4	TP1
1089	ACÉTALDÉHYDE	3	F1	I	3		0	E3	P001		MP7 MP17	T11	TP2 TP7
1090	ACÉTONE	3	F1	II	3		1 L	E2	P001 IBC02 R001		MP19	T4	TP1
1091	HUILES D'ACÉTONE	3	F1	II	3		1 L	E2	P001 IBC02 R001		MP19	T4	TP1 TP8
1092	ACROLÉINE STABILISÉE	6.1	TF1	I	6.1 +3	354	0	E0	P601		MP8 MP17	T22	TP2 TP7 TP35
1093	ACRYLONITRILE STABILISÉ	3	FT1	I	3 +6.1		0	E0	P001		MP7 MP17	T14	TP2
1098	ALCOOL ALLYLIQUE	6.1	TF1	I	6.1 +3	354	0	E0	P602		MP8 MP17	T20	TP2 TP35
1099	BROMURE D'ALLYLE	3	FT1	I	3 +6.1		0	E0	P001		MP7 MP17	T14	TP2
1100	CHLORURE D'ALLYLE	3	FT1	I	3 +6.1		0	E0	P001		MP7 MP17	T14	TP2
1104	ACÉTATES D'AMYLE	3	F1	III	3		5 L	E1	P001 IBC03 LP01 R001		MP19	T2	TP1
1105	PENTANOLS	3	F1	II	3		1 L	E2	P001 IBC02 R001		MP19	T4	TP1 TP29
1105	PENTANOLS	3	F1	III	3		5 L	E1	P001 IBC03 LP01 R001		MP19	T2	TP1
1106	AMYLAMINES	3	FC	II	3 +8		1 L	E2	P001 IBC02		MP19	T7	TP1
1106	AMYLAMINES	3	FC	III	3 +8		5 L	E1	P001 IBC03 R001		MP19	T4	TP1

Citernes ADR		Véhicule pour transport en citernes	Catégorie de transport (Code de restriction en tunnels)	Dispositions spéciales de transport				Numéro d'identification du danger	No ONU	Nom et description
Code-citerne	Dispositions spéciales			Colis	Vrac	Chargement, déchargement et manutention	Exploitation			
4.3	4.3.5, 6.8.4	9.1.1.2	1.1.3.6 (8.6)	7.2.4	7.3.3	7.5.11	8.5	5.3.2.3	3.1.2	
(12)	(13)	(14)	(15)	(16)	(17)	(18)	(19)	(20)	(1)	(2)
PxBN(M)	TA4 TT9	FL	2 (B/D)			CV9 CV10 CV36	S2 S20	23	1077	PROPYLÈNE
PxBN(M)	TA4 TT9	AT	3 (C/E)			CV9 CV10 CV36		20	1078	GAZ FRIGORIFIQUE, N.S.A. (GAS RÉFRIGÉRANT, N.S.A.), comme le mélange F1, le mélange F2, le mélange F3
PxDH(M)	TA4 TT9 TT10	AT	1 (C/D)			CV9 CV10 CV36	S14	268	1079	DIOXYDE DE SOUFRE
PxBN(M)	TA4 TT9	AT	3 (C/E)			CV9 CV10 CV36		20	1080	HEXAFLUORURE DE SOUFRE
PxBN(M)	TU40 TA4 TT9	FL	2 (B/D)			CV9 CV10 CV36	S2 S20		1081	TÉTRAFLUORÉTHYLÈNE STABILISÉ
PxBH(M)	TA4 TT9	FL	1 (B/D)			CV9 CV10 CV36	S2 S14	263	1082	TRIFLUOROCHLOR-ÉTHYLÈNE STABILISÉ
PxBN(M)	TA4 TT9	FL	2 (B/D)			CV9 CV10 CV36	S2 S20	23	1083	TRIMÉTHYLAMINE ANHYDRE
PxBN(M)	TA4 TT9	FL	2 (B/D)			CV9 CV10 CV36	S2 S20	239	1085	BROMURE DE VINYLE STABILISÉ
PxBN(M)	TA4 TT9	FL	2 (B/D)			CV9 CV10 CV36	S2 S20	239	1086	CHLORURE DE VINYLE STABILISÉ
PxBN(M)	TA4 TT9	FL	2 (B/D)			CV9 CV10 CV36	S2 S20	239	1087	ÉTHER MÉTHYLVINYLIQUE STABILISÉ
LGBF		FL	2 (D/E)				S2 S20	33	1088	ACÉTAL
L4BN	TU8	FL	1 (D/E)				S2 S20	33	1089	ACÉTALDÉHYDE
LGBF		FL	2 (D/E)				S2 S20	33	1090	ACÉTONE
LGBF		FL	2 (D/E)				S2 S20	33	1091	HUILES D'ACÉTONE
L15CH	TU14 TU15 TE19 TE21	FL	1 (C/D)			CV1 CV13 CV28	S2 S9 S14	663	1092	ACROLÉINE STABILISÉE
L10CH	TU14 TU15 TE21	FL	1 (C/E)			CV13 CV28	S2 S22	336	1093	ACRYLONITRILE STABILISÉ
L10CH	TU14 TU15 TE19 TE21	FL	1 (C/D)			CV1 CV13 CV28	S2 S9 S14	663	1098	ALCOOL ALLYLIQUE
L10CH	TU14 TU15 TE21	FL	1 (C/E)			CV13 CV28	S2 S22	336	1099	BROMURE D'ALLYLE
L10CH	TU14 TU15 TE21	FL	1 (C/E)			CV13 CV28	S2 S22	336	1100	CHLORURE D'ALLYLE
LGBF		FL	3 (D/E)	V12			S2	30	1104	ACÉTATES D'AMYLE
LGBF		FL	2 (D/E)				S2 S20	33	1105	PENTANOLS
LGBF		FL	3 (D/E)	V12			S2	30	1105	PENTANOLS
L4BH		FL	2 (D/E)				S2 S20	338	1106	AMYLAMINES
L4BN		FL	3 (D/E)	V12			S2	38	1106	AMYLAMINES

No ONU	Nom et description	Classe	Code de classification	Groupe d'emballage	Étiquettes	Dispositions spéciales	Quantités limitées et exceptées		Emballage			Citernes mobiles et conteneurs pour vrac	
							3.4	3.5.1.2	Instructions d'emballage	Dispositions spéciales d'emballage	Dispositions pour l'emballage en commun	Instructions de transport	Dispositions spéciales
(1)	(2)	(3a)	(3b)	(4)	(5)	(6)	(7a)	(7b)	(8)	(9a)	(9b)	(10)	(11)
	3.1.2	2.2	2.2	2.1.1.3	5.2.2	3.3	3.4	3.5.1.2	4.1.4	4.1.4	4.1.10	4.2.5.2 7.3.2	4.2.5.3
1107	CHLORURES D'AMYLE	3	F1	II	3		1 L	E2	P001 IBC02 R001		MP19	T4	TP1
1108	PENTÈNE-1 (n-AMYLENE)	3	F1	I	3		0	E3	P001		MP7 MP17	T11	TP2
1109	FORMIATES D'AMYLE	3	F1	III	3		5 L	E1	P001 IBC03 LP01 R001		MP19	T2	TP1
1110	n-AMYL MÉTHYL CÉTONE	3	F1	III	3		5 L	E1	P001 IBC03 LP01 R001		MP19	T2	TP1
1111	MERCAPTAN AMYLIQUE	3	F1	II	3		1 L	E2	P001 IBC02 R001		MP19	T4	TP1
1112	NITRATES D'AMYLE	3	F1	III	3		5 L	E1	P001 IBC03 LP01 R001		MP19	T2	TP1
1113	NITRITES D'AMYLE	3	F1	II	3		1 L	E2	P001 IBC02 R001		MP19	T4	TP1
1114	BENZÈNE	3	F1	II	3		1 L	E2	P001 IBC02 R001		MP19	T4	TP1
1120	BUTANOLS	3	F1	II	3		1 L	E2	P001 IBC02 R001		MP19	T4	TP1 TP29
1120	BUTANOLS	3	F1	III	3		5 L	E1	P001 IBC03 LP01 R001		MP19	T2	TP1
1123	ACÉTATES DE BUTYLE	3	F1	II	3		1 L	E2	P001 IBC02 R001		MP19	T4	TP1
1123	ACÉTATES DE BUTYLE	3	F1	III	3		5 L	E1	P001 IBC03 LP01 R001		MP19	T2	TP1
1125	n-BUTYLAMINE	3	FC	II	3 +8		1 L	E2	P001 IBC02		MP19	T7	TP1
1126	1-BROMOBUTANE	3	F1	II	3		1 L	E2	P001 IBC02 R001		MP19	T4	TP1
1127	CHLOROBUTANES	3	F1	II	3		1 L	E2	P001 IBC02 R001		MP19	T4	TP1
1128	FORMIATE DE n-BUTYLE	3	F1	II	3		1 L	E2	P001 IBC02 R001		MP19	T4	TP1
1129	BUTYRALDÉHYDE	3	F1	II	3		1 L	E2	P001 IBC02 R001		MP19	T4	TP1
1130	HUILE DE CAMPHRE	3	F1	III	3		5 L	E1	P001 IBC03 LP01 R001		MP19	T2	TP1
1131	DISULFURE DE CARBONE	3	FT1	I	3 +6.1		0	E0	P001	PP31	MP7 MP17	T14	TP2 TP7
1133	ADHÉSIFS contenant un liquide inflammable	3	F1	I	3		500 ml	E3	P001		MP7 MP17	T11	TP1 TP8 TP27
1133	ADHÉSIFS contenant un liquide inflammable (pression de vapeur à 50 °C supérieure à 110 kPa)	3	F1	II	3	640C	5 L	E2	P001	PP1	MP19	T4	TP1 TP8

Citernes ADR		Véhicule pour transport en citernes	Catégorie de transport (Code de restriction en tunnels)	Dispositions spéciales de transport				Numéro d'identification du danger	No ONU	Nom et description
Code-citerne	Dispositions spéciales			Colis	Vrac	Chargement, déchargement et manutention	Exploitation			
4.3	4.3.5, 6.8.4	9.1.1.2	1.1.3.6 (8.6)	7.2.4	7.3.3	7.5.11	8.5	5.3.2.3	3.1.2	
(12)	(13)	(14)	(15)	(16)	(17)	(18)	(19)	(20)	(1)	(2)
LGBF		FL	2 (D/E)				S2 S20	33	1107	CHLORURES D'AMYLE
L4BN		FL	1 (D/E)				S2 S20	33	1108	PENTÈNE-1 (n-AMYLENE)
LGBF		FL	3 (D/E)	V12			S2	30	1109	FORMIATES D'AMYLE
LGBF		FL	3 (D/E)	V12			S2	30	1110	n-AMYLMÉTHYLCÉTONE
LGBF		FL	2 (D/E)				S2 S20	33	1111	MERCAPTAN AMYLIQUE
LGBF		FL	3 (D/E)	V12			S2	30	1112	NITRATES D'AMYLE
LGBF		FL	2 (D/E)				S2 S20	33	1113	NITRITES D'AMYLE
LGBF		FL	2 (D/E)				S2 S20	33	1114	BENZÈNE
LGBF		FL	2 (D/E)				S2 S20	33	1120	BUTANOLS
LGBF		FL	3 (D/E)	V12			S2	30	1120	BUTANOLS
LGBF		FL	2 (D/E)				S2 S20	33	1123	ACÉTATES DE BUTYLE
LGBF		FL	3 (D/E)	V12			S2	30	1123	ACÉTATES DE BUTYLE
L4BH		FL	2 (D/E)				S2 S20	338	1125	n-BUTYLAMINE
LGBF		FL	2 (D/E)				S2 S20	33	1126	1-BROMOBUTANE
LGBF		FL	2 (D/E)				S2 S20	33	1127	CHLOROBUTANES
LGBF		FL	2 (D/E)				S2 S20	33	1128	FORMIATE DE n-BUTYLE
LGBF		FL	2 (D/E)				S2 S20	33	1129	BUTYRALDÉHYDE
LGBF		FL	3 (D/E)	V12			S2	30	1130	HUILE DE CAMPHRE
L10CH	TU14 TU15 TE21	FL	1 (C/E)			CV13 CV28	S2 S22	336	1131	DISULFURE DE CARBONE
L4BN		FL	1 (D/E)				S2 S20	33	1133	ADHÉSIFS contenant un liquide inflammable
L1.5BN		FL	2 (D/E)				S2 S20	33	1133	ADHÉSIFS contenant un liquide inflammable (pression de vapeur à 50 °C supérieure à 110 kPa)

No ONU	Nom et description	Classe	Code de classification	Groupe d'emballage	Étiquettes	Dispositions spéciales	Quantités limitées et exceptées		Emballage			Citernes mobiles et conteneurs pour vrac	
							3.4	3.5.1.2	Instructions d'emballage	Dispositions spéciales d'emballage	Dispositions pour l'emballage en commun	Instructions de transport	Dispositions spéciales
(1)	(2)	(3a)	(3b)	(4)	(5)	(6)	(7a)	(7b)	(8)	(9a)	(9b)	4.2.5.2 7.3.2 (10)	4.2.5.3 (11)
1133	ADHÉSIFS contenant un liquide inflammable (pression de vapeur à 50 °C inférieure ou égale à 110 kPa)	3	F1	II	3	640D	5 L	E2	P001 IBC02 R001	PP1	MP19	T4	TP1 TP8
1133	ADHÉSIFS contenant un liquide inflammable	3	F1	III	3	640E	5 L	E1	P001 IBC03 LP01 R001	PP1	MP19	T2	TP1
1133	ADHÉSIFS contenant un liquide inflammable (ayant un point d'éclair inférieur à 23 °C et visqueux selon 2.2.3.1.4) (point d'ébullition d'au plus 35 °C)	3	F1	III	3	640F	5 L	E1	P001 LP01 R001	PP1	MP19	T2	TP1
1133	ADHÉSIFS contenant un liquide inflammable (ayant un point d'éclair inférieur à 23 °C et visqueux selon 2.2.3.1.4) (pression de vapeur à 50 °C supérieure à 110 kPa, point d'ébullition supérieur à 35 °C)	3	F1	III	3	640G	5 L	E1	P001 LP01 R001	PP1	MP19	T2	TP1
1133	ADHÉSIFS contenant un liquide inflammable (ayant un point d'éclair inférieur à 23 °C et visqueux selon 2.2.3.1.4) (pression de vapeur à 50 °C inférieure ou égale à 110 kPa)	3	F1	III	3	640H	5 L	E1	P001 IBC02 LP01 R001	PP1	MP19	T2	TP1
1134	CHLOROBENZÈNE	3	F1	III	3		5 L	E1	P001 IBC03 LP01 R001		MP19	T2	TP1
1135	MONOCHLORHYDRINE DU GLYCOL	6.1	TF1	I	6.1 +3	354	0	E0	P602		MP8 MP17	T20	TP2 TP37
1136	DISTILLATS DE GOUDRON DE HOUILLE, INFLAMMABLES	3	F1	II	3		1 L	E2	P001 IBC02 R001		MP19	T4	TP1
1136	DISTILLATS DE GOUDRON DE HOUILLE, INFLAMMABLES	3	F1	III	3		5 L	E1	P001 IBC03 LP01 R001		MP19	T4	TP1 TP29
1139	SOLUTION D'ENROBAGE (traitements de surface ou enrobages utilisés dans l'industrie ou à d'autres fins, tels que sous-couche pour carrosserie de véhicule, revêtement pour fûts et tonneaux)	3	F1	I	3		500 ml	E3	P001		MP7 MP17	T11	TP1 TP8 TP27
1139	SOLUTION D'ENROBAGE (traitements de surface ou enrobages utilisés dans l'industrie ou à d'autres fins, tels que sous-couche pour carrosserie de véhicule, revêtement pour fûts et tonneaux) (pression de vapeur à 50 °C supérieure à 110 kPa)	3	F1	II	3	640C	5 L	E2	P001		MP19	T4	TP1 TP8

Citernes ADR		Véhicule pour transport en citernes	Catégorie de transport (Code de restriction en tunnels)	Dispositions spéciales de transport				Numéro d'identification du danger	No ONU	Nom et description
Code-citerne	Dispositions spéciales			Colis	Vrac	Chargement, déchargement et manutention	Exploitation			
4.3	4.3.5, 6.8.4	9.1.1.2	1.1.3.6 (8.6)	7.2.4	7.3.3	7.5.11	8.5	5.3.2.3	3.1.2	
(12)	(13)	(14)	(15)	(16)	(17)	(18)	(19)	(20)	(1)	(2)
LGBF		FL	2 (D/E)				S2 S20	33	1133	ADHÉSIFS contenant un liquide inflammable (pression de vapeur à 50 °C inférieure ou égale à 110 kPa)
LGBF		FL	3 (D/E)	V12			S2	30	1133	ADHÉSIFS contenant un liquide inflammable
L4BN		FL	3 (D/E)				S2	33	1133	ADHÉSIFS contenant un liquide inflammable (ayant un point d'éclair inférieur à 23 °C et visqueux selon 2.2.3.1.4) (point d'ébullition d'eau plus 35 °C)
L1.5BN		FL	3 (D/E)				S2	33	1133	ADHÉSIFS contenant un liquide inflammable (ayant un point d'éclair inférieur à 23 °C et visqueux selon 2.2.3.1.4) (pression de vapeur à 50 °C supérieure à 110 kPa, point d'ébullition supérieur à 35 °C)
LGBF		FL	3 (D/E)				S2	33	1133	ADHÉSIFS contenant un liquide inflammable (ayant un point d'éclair inférieur à 23 °C et visqueux selon 2.2.3.1.4) (pression de vapeur à 50 °C inférieure ou égale à 110 kPa)
LGBF		FL	3 (D/E)	V12			S2	30	1134	CHLOROBENZÈNE
L10CH	TU14 TU15 TE19 TE21	FL	1 (C/D)			CV1 CV13 CV28	S2 S9 S14	663	1135	MONOCHLORHYDRINE DU GLYCOL
LGBF		FL	2 (D/E)				S2 S20	33	1136	DISTILLATS DE GOUDRON DE HOUILLE, INFLAMMABLES
LGBF		FL	3 (D/E)	V12			S2	30	1136	DISTILLATS DE GOUDRON DE HOUILLE, INFLAMMABLES
L4BN		FL	1 (D/E)				S2 S20	33	1139	SOLUTION D'ENROBAGE (traitements de surface ou enrobages utilisés dans l'industrie ou à d'autres fins, tels que sous-couche pour carrosserie de véhicule, revêtement pour fûts et tonneaux)
L1.5BN		FL	2 (D/E)				S2 S20	33	1139	SOLUTION D'ENROBAGE (traitements de surface ou enrobages utilisés dans l'industrie ou à d'autres fins, tels que sous-couche pour carrosserie de véhicule, revêtement pour fûts et tonneaux) (pression de vapeur à 50 °C supérieure à 110 kPa)

No ONU	Nom et description	Classe	Code de classification	Groupe d'emballage	Étiquettes	Dispositions spéciales	Quantités limitées et exceptées		Emballage			Citernes mobiles et conteneurs pour vrac	
							3.4	3.5.1.2	Instructions d'emballage	Dispositions spéciales d'emballage	Dispositions pour l'emballage en commun	Instructions de transport	Dispositions spéciales
(1)	(2)	(3a)	(3b)	(4)	(5)	(6)	(7a)	(7b)	(8)	(9a)	(9b)	(10)	(11)
	3.1.2	2.2	2.2	2.1.1.3	5.2.2	3.3	3.4	3.5.1.2	4.1.4	4.1.4	4.1.10	4.2.5.2 7.3.2	4.2.5.3
1139	SOLUTION D'ENROBAGE (traitements de surface ou enrobages utilisés dans l'industrie ou à d'autres fins, tels que sous-couche pour carrosserie de véhicule, revêtement pour fûts et tonneaux) (pression de vapeur à 50 °C inférieure ou égale à 110 kPa)	3	F1	II	3	640D	5 L	E2	P001 IBC02 R001		MP19	T4	TP1 TP8
1139	SOLUTION D'ENROBAGE (traitements de surface ou enrobages utilisés dans l'industrie ou à d'autres fins, tels que sous-couche pour carrosserie de véhicule, revêtement pour fûts et tonneaux)	3	F1	III	3	640E	5 L	E1	P001 IBC03 LP01 R001		MP19	T2	TP1
1139	SOLUTION D'ENROBAGE (traitements de surface ou enrobages utilisés dans l'industrie ou à d'autres fins, tels que sous-couche pour carrosserie de véhicule, revêtement pour fûts et tonneaux) (ayant un point d'éclair inférieur à 23 °C et visqueux selon 2.2.3.1.4) (point d'ébullition d'au plus 35 °C)	3	F1	III	3	640F	5 L	E1	P001 LP01 R001		MP19	T2	TP1
1139	SOLUTION D'ENROBAGE (traitements de surface ou enrobages utilisés dans l'industrie ou à d'autres fins, tels que sous-couche pour carrosserie de véhicule, revêtement pour fûts et tonneaux) (ayant un point d'éclair inférieur à 23 °C et visqueux selon 2.2.3.1.4) (pression de vapeur à 50 °C supérieure à 110 kPa, point d'ébullition supérieur à 35 °C)	3	F1	III	3	640G	5 L	E1	P001 LP01 R001		MP19	T2	TP1
1139	SOLUTION D'ENROBAGE (traitements de surface ou enrobages utilisés dans l'industrie ou à d'autres fins, tels que sous-couche pour carrosserie de véhicule, revêtement pour fûts et tonneaux) (ayant un point d'éclair inférieur à 23 °C et visqueux selon 2.2.3.1.4) (pression de vapeur à 50 °C inférieure ou égale à 110 kPa)	3	F1	III	3	640H	5 L	E1	P001 IBC02 LP01 R001		MP19	T2	TP1
1143	ALDÉHYDE CROTONIQUE (CROTONALDÉHYDE) ou ALDÉHYDE CROTONIQUE STABILISÉ (CROTONALDÉHYDE STABILISÉ)	6.1	TF1	I	6.1 +3	324 354	0	E0	P602		MP8 MP17	T20	TP2 TP35

Citernes ADR		Véhicule pour transport en citernes	Catégorie de transport (Code de restriction en tunnels)	Dispositions spéciales de transport				Numéro d'identification du danger	No ONU	Nom et description
Code-citerne	Dispositions spéciales			Colis	Vrac	Chargement, déchargement et manutention	Exploitation			
4.3	4.3.5, 6.8.4	9.1.1.2	1.1.3.6 (8.6)	7.2.4	7.3.3	7.5.11	8.5	5.3.2.3	3.1.2	
(12)	(13)	(14)	(15)	(16)	(17)	(18)	(19)	(20)	(1)	(2)
LGBF		FL	2 (D/E)				S2 S20	33	1139	SOLUTION D'ENROBAGE (traitements de surface ou enrobages utilisés dans l'industrie ou à d'autres fins, tels que sous-couche pour carrosserie de véhicule, revêtement pour fûts et tonneaux) (pression de vapeur à 50 °C inférieure ou égale à 110 kPa)
LGBF		FL	3 (D/E)	V12			S2	30	1139	SOLUTION D'ENROBAGE (traitements de surface ou enrobages utilisés dans l'industrie ou à d'autres fins, tels que sous-couche pour carrosserie de véhicule, revêtement pour fûts et tonneaux)
L4BN		FL	3 (D/E)				S2	33	1139	SOLUTION D'ENROBAGE (traitements de surface ou enrobages utilisés dans l'industrie ou à d'autres fins, tels que sous-couche pour carrosserie de véhicule, revêtement pour fûts et tonneaux) (ayant un point d'éclair inférieur à 23 °C et visqueux selon 2.2.3.1.4) (point d'ébullition d'au plus 35 °C)
L1.5BN		FL	3 (D/E)				S2	33	1139	SOLUTION D'ENROBAGE (traitements de surface ou enrobages utilisés dans l'industrie ou à d'autres fins, tels que sous-couche pour carrosserie de véhicule, revêtement pour fûts et tonneaux) (ayant un point d'éclair inférieur à 23 °C et visqueux selon 2.2.3.1.4) (pression de vapeur à 50 °C supérieure à 110 kPa, point d'ébullition supérieur à 35 °C)
LGBF		FL	3 (D/E)				S2	33	1139	SOLUTION D'ENROBAGE (traitements de surface ou enrobages utilisés dans l'industrie ou à d'autres fins, tels que sous-couche pour carrosserie de véhicule, revêtement pour fûts et tonneaux) (ayant un point d'éclair inférieur à 23 °C et visqueux selon 2.2.3.1.4) (pression de vapeur à 50 °C inférieure ou égale à 110 kPa)
L10CH	TU14 TU15 TE19 TE21	FL	1 (C/D)			CV1 CV13 CV28	S2 S9 S14	663	1143	ALDÉHYDE CROTONIQUE (CROTONALDÉHYDE) ou ALDÉHYDE CROTONIQUE STABILISÉ (CROTONALDÉHYDE STABILISÉ)

No ONU	Nom et description	Classe	Code de classification	Groupe d'emballage	Étiquettes	Dispositions spéciales	Quantités limitées et exceptées		Emballage			Citernes mobiles et conteneurs pour vrac	
							3.4	3.5.1.2	Instructions d'emballage	Dispositions spéciales d'emballage	Dispositions pour l'emballage en commun	Instructions de transport	Dispositions spéciales
(1)	(2)	(3a)	(3b)	(4)	(5)	(6)	(7a)	(7b)	(8)	(9a)	(9b)	(10)	(11)
	3.1.2	2.2	2.2	2.1.1.3	5.2.2	3.3	3.4	3.5.1.2	4.1.4	4.1.4	4.1.10	4.2.5.2 7.3.2	4.2.5.3
1144	CROTONYLÈNE	3	F1	I	3		0	E3	P001		MP7 MP17	T11	TP2
1145	CYCLOHEXANE	3	F1	II	3		1 L	E2	P001 IBC02 R001		MP19	T4	TP1
1146	CYCLOPENTANE	3	F1	II	3		1 L	E2	P001 IBC02 R001		MP19	T7	TP1
1147	DECAHYDRO-NAPHTALÈNE	3	F1	III	3		5 L	E1	P001 IBC03 LP01 R001		MP19	T2	TP1
1148	DIACÉTONE-ALCOOL	3	F1	II	3		1 L	E2	P001 IBC02 R001		MP19	T4	TP1
1148	DIACÉTONE-ALCOOL	3	F1	III	3		5 L	E1	P001 IBC03 LP01 R001		MP19	T2	TP1
1149	ÉTHERS BUTYLIQUES	3	F1	III	3		5 L	E1	P001 IBC03 LP01 R001		MP19	T2	TP1
1150	DICHLORO-1,2 ÉTHYLÈNE	3	F1	II	3		1 L	E2	P001 IBC02 R001		MP19	T7	TP2
1152	DICHLOROPENTANES	3	F1	III	3		5 L	E1	P001 IBC03 LP01 R001		MP19	T2	TP1
1153	ÉTHER DIÉTHYLIQUE DE L'ÉTHYLÈNEGLYCOL	3	F1	II	3		1 L	E2	P001 IBC02 R001		MP19	T4	TP1
1153	ÉTHER DIÉTHYLIQUE DE L'ÉTHYLÈNEGLYCOL	3	F1	III	3		5 L	E1	P001 IBC03 LP01 R001		MP19	T2	TP1
1154	DIÉTHYLAMINE	3	FC	II	3 +8		1 L	E2	P001 IBC02		MP19	T7	TP1
1155	ÉTHER DIÉTHYLIQUE (ÉTHER ÉTHYLIQUE)	3	F1	I	3		0	E3	P001		MP7 MP17	T11	TP2
1156	DIÉTHYLACÉTONE	3	F1	II	3		1 L	E2	P001 IBC02 R001		MP19	T4	TP1
1157	DIISOBUTYLACÉTONE	3	F1	III	3		5 L	E1	P001 IBC03 LP01 R001		MP19	T2	TP1
1158	DIISOPROPYLAMINE	3	FC	II	3 +8		1 L	E2	P001 IBC02		MP19	T7	TP1
1159	ÉTHER ISOPROPYLIQUE	3	F1	II	3		1 L	E2	P001 IBC02 R001		MP19	T4	TP1
1160	DIMÉTHYLAMINE EN SOLUTION AQUEUSE	3	FC	II	3 +8		1 L	E2	P001 IBC02		MP19	T7	TP1
1161	CARBONATE DE MÉTHYLE	3	F1	II	3		1 L	E2	P001 IBC02 R001		MP19	T4	TP1
1162	DIMÉTHYLDICHLORO-SILANE	3	FC	II	3 +8		0	E0	P010		MP19	T10	TP2 TP7
1163	DIMÉTHYLHYDRAZINE ASYMETRIQUE	6.1	TFC	I	6.1 +3 +8	354	0	E0	P602		MP8 MP17	T20	TP2 TP35
1164	SULFURE DE MÉTHYLE	3	F1	II	3		1 L	E2	P001 IBC02	B8	MP19	T7	TP2
1165	DIOXANNE	3	F1	II	3		1 L	E2	P001 IBC02 R001		MP19	T4	TP1
1166	DIOXOLANNE	3	F1	II	3		1 L	E2	P001 IBC02 R001		MP19	T4	TP1

Citernes ADR		Véhicule pour transport en citernes	Catégorie de transport (Code de restriction en tunnels)	Dispositions spéciales de transport				Numéro d'identification du danger	No ONU	Nom et description
Code-citerne	Dispositions spéciales			Colis	Vrac	Chargement, déchargement et manutention	Exploitation			
4.3	4.3.5, 6.8.4	9.1.1.2	1.1.3.6 (8.6)	7.2.4	7.3.3	7.5.11	8.5	5.3.2.3	3.1.2	
(12)	(13)	(14)	(15)	(16)	(17)	(18)	(19)	(20)	(1)	(2)
L4BN		FL	1 (D/E)				S2 S20	339	1144	CROTONYLÈNE
LGBF		FL	2 (D/E)				S2 S20	33	1145	CYCLOHEXANE
LGBF		FL	2 (D/E)				S2 S20	33	1146	CYCLOPENTANE
LGBF		FL	3 (D/E)	V12			S2	30	1147	DECAHYDRO-NAPHTALÈNE
LGBF		FL	2 (D/E)				S2 S20	33	1148	DIACÉTONE-ALCOOL
LGBF		FL	3 (D/E)	V12			S2	30	1148	DIACÉTONE-ALCOOL
LGBF		FL	3 (D/E)	V12			S2	30	1149	ÉTHERS BUTYLIQUES
LGBF		FL	2 (D/E)				S2 S20	33	1150	DICHLORO-1,2 ÉTHYLÈNE
LGBF		FL	3 (D/E)	V12			S2	30	1152	DICHLOROPENTANES
LGBF		FL	2 (D/E)				S2 S20	33	1153	ÉTHER DIÉTHYLIQUE DE L'ÉTHYLÈNEGLYCOL
LGBF		FL	3 (D/E)	V12			S2	30	1153	ÉTHER DIÉTHYLIQUE DE L'ÉTHYLÈNEGLYCOL
L4BH		FL	2 (D/E)				S2 S20	338	1154	DIÉTHYLAMINE
L4BN		FL	1 (D/E)				S2 S20	33	1155	ÉTHER DIÉTHYLIQUE (ÉTHER ÉTHYLIQUE)
LGBF		FL	2 (D/E)				S2 S20	33	1156	DIÉTHYLCÉTONE
LGBF		FL	3 (D/E)	V12			S2	30	1157	DIISOBUTYLCÉTONE
L4BH		FL	2 (D/E)				S2 S20	338	1158	DIISOPROPYLAMINE
LGBF		FL	2 (D/E)				S2 S20	33	1159	ÉTHER ISOPROPYLIQUE
L4BH		FL	2 (D/E)				S2 S20	338	1160	DIMÉTHYLAMINE EN SOLUTION AQUEUSE
LGBF		FL	2 (D/E)				S2 S20	33	1161	CARBONATE DE MÉTHYLE
L4BH		FL	2 (D/E)				S2 S20	X338	1162	DIMÉTHYLDICHLORO-SILANE
L10CH	TU14 TU15 TE19 TE21	FL	1 (C/D)			CV1 CV13 CV28	S2 S9 S14	663	1163	DIMÉTHYLHYDRAZINE ASYMETRIQUE
L1.5BN		FL	2 (D/E)				S2 S20	33	1164	SULFURE DE MÉTHYLE
LGBF		FL	2 (D/E)				S2 S20	33	1165	DIOXANNE
LGBF		FL	2 (D/E)				S2 S20	33	1166	DIOXOLANNE

No ONU	Nom et description	Classe	Code de classification	Groupe d'emballage	Étiquettes	Dispositions spéciales	Quantités limitées et exceptées		Emballage			Citernes mobiles et conteneurs pour vrac	
							3.4	3.5.1.2	Instructions d'emballage	Dispositions spéciales d'emballage	Dispositions pour l'emballage en commun	Instructions de transport	Dispositions spéciales
(1)	(2)	(3a)	(3b)	(4)	(5)	(6)	(7a)	(7b)	(8)	(9a)	(9b)	(10)	(11)
	3.1.2	2.2	2.2	2.1.1.3	5.2.2	3.3	3.4	3.5.1.2	4.1.4	4.1.4	4.1.10	4.2.5.2 7.3.2	4.2.5.3
1167	ÉTHÉR VINYLIQUE STABILISÉ	3	F1	I	3		0	E3	P001		MP7 MP17	T11	TP2
1169	EXTRAITS AROMATIQUES LIQUIDES (pression de vapeur à 50 °C supérieure à 110 kPa)	3	F1	II	3	601 640C	5 L	E2	P001		MP19	T4	TP1 TP8
1169	EXTRAITS AROMATIQUES LIQUIDES (pression de vapeur à 50 °C inférieure ou égale à 110 kPa)	3	F1	II	3	601 640D	5 L	E2	P001 IBC02 R001		MP19	T4	TP1 TP8
1169	EXTRAITS AROMATIQUES LIQUIDES	3	F1	III	3	601 640E	5 L	E1	P001 IBC03 LP01 R001		MP19	T2	TP1
1169	EXTRAITS AROMATIQUES LIQUIDES (ayant un point d'éclair inférieur à 23 °C et visqueux selon 2.2.3.1.4) (point d'ébullition d'au plus 35 °C)	3	F1	III	3	601 640F	5 L	E1	P001 LP01 R001		MP19	T2	TP1
1169	EXTRAITS AROMATIQUES LIQUIDES (ayant un point d'éclair inférieur à 23 °C et visqueux selon 2.2.3.1.4) (pression de vapeur à 50 °C supérieure à 110 kPa, point d'ébullition supérieur à 35 °C)	3	F1	III	3	601 640G	5 L	E1	P001 LP01 R001		MP19	T2	TP1
1169	EXTRAITS AROMATIQUES LIQUIDES (ayant un point d'éclair inférieur à 23 °C et visqueux selon 2.2.3.1.4) (pression de vapeur à 50 °C inférieure ou égale à 110 kPa)	3	F1	III	3	601 640H	5 L	E1	P001 IBC02 LP01 R001		MP19	T2	TP1
1170	ÉTHANOL (ALCOOL ÉTHYLIQUE) ou ÉTHANOL EN SOLUTION (ALCOOL ÉTHYLIQUE EN SOLUTION)	3	F1	II	3	144 601	1 L	E2	P001 IBC02 R001		MP19	T4	TP1
1170	ÉTHANOL EN SOLUTION (ALCOOL ÉTHYLIQUE EN SOLUTION)	3	F1	III	3	144 601	5 L	E1	P001 IBC03 LP01 R001		MP19	T2	TP1
1171	ÉTHÉR MONOÉTHYLIQUE DE L'ÉTHYLÈNEGLYCOL	3	F1	III	3		5 L	E1	P001 IBC03 LP01 R001		MP19	T2	TP1
1172	ACÉTATE DE L'ÉTHÉR MONOÉTHYLIQUE DE L'ÉTHYLÈNEGLYCOL	3	F1	III	3		5 L	E1	P001 IBC03 LP01 R001		MP19	T2	TP1
1173	ACÉTATE D'ÉTHYLE	3	F1	II	3		1 L	E2	P001 IBC02 R001		MP19	T4	TP1
1175	ÉTHYLBENZÈNE	3	F1	II	3		1 L	E2	P001 IBC02 R001		MP19	T4	TP1
1176	BORATE D'ÉTHYLE	3	F1	II	3		1 L	E2	P001 IBC02 R001		MP19	T4	TP1
1177	ACÉTATE DE 2-ÉTHYLBUTYLE	3	F1	III	3		5 L	E1	P001 IBC03 LP01 R001		MP19	T2	TP1

Citernes ADR		Véhicule pour transport en citernes	Catégorie de transport (Code de restriction en tunnels)	Dispositions spéciales de transport				Numéro d'identification du danger	No ONU	Nom et description
Code-citerne	Dispositions spéciales			Colis	Vrac	Chargement, déchargement et manutention	Exploitation			
4.3	4.3.5, 6.8.4	9.1.1.2	1.1.3.6 (8.6)	7.2.4	7.3.3	7.5.11	8.5	5.3.2.3	3.1.2	
(12)	(13)	(14)	(15)	(16)	(17)	(18)	(19)	(20)	(1)	(2)
L4BN		FL	1 (D/E)				S2 S20	339	1167	ÉTHER VINYLIQUE STABILISÉ
L1.5BN		FL	2 (D/E)				S2 S20	33	1169	EXTRAITS AROMATIQUES LIQUIDES (pression de vapeur à 50 °C supérieure à 110 kPa)
LGBF		FL	2 (D/E)				S2 S20	33	1169	EXTRAITS AROMATIQUES LIQUIDES (pression de vapeur à 50 °C inférieure ou égale à 110 kPa)
LGBF		FL	3 (D/E)	V12			S2	30	1169	EXTRAITS AROMATIQUES LIQUIDES
L4BN		FL	3 (D/E)				S2	33	1169	EXTRAITS AROMATIQUES LIQUIDES (ayant un point d'éclair inférieur à 23 °C et visqueux selon 2.2.3.1.4) (point d'ébullition d'au plus 35 °C)
L1.5BN		FL	3 (D/E)				S2	33	1169	EXTRAITS AROMATIQUES LIQUIDES (ayant un point d'éclair inférieur à 23 °C et visqueux selon 2.2.3.1.4) (pression de vapeur à 50 °C supérieure à 110 kPa, point d'ébullition supérieur à 35 °C)
LGBF		FL	3 (D/E)				S2	33	1169	EXTRAITS AROMATIQUES LIQUIDES (ayant un point d'éclair inférieur à 23 °C et visqueux selon 2.2.3.1.4) (pression de vapeur à 50 °C inférieure ou égale à 110 kPa)
LGBF		FL	2 (D/E)				S2 S20	33	1170	ÉTHANOL (ALCOOL ÉTHYLIQUE) ou ÉTHANOL EN SOLUTION (ALCOOL ÉTHYLIQUE EN SOLUTION)
LGBF		FL	3 (D/E)	V12			S2	30	1170	ÉTHANOL EN SOLUTION (ALCOOL ÉTHYLIQUE EN SOLUTION)
LGBF		FL	3 (D/E)	V12			S2	30	1171	ÉTHER MONOÉTHYLIQUE DE L'ÉTHYLÈNEGLYCOL
LGBF		FL	3 (D/E)	V12			S2	30	1172	ACÉTATE DE L'ÉTHER MONOÉTHYLIQUE DE L'ÉTHYLÈNEGLYCOL
LGBF		FL	2 (D/E)				S2 S20	33	1173	ACÉTATE D'ÉTHYLE
LGBF		FL	2 (D/E)				S2 S20	33	1175	ÉTHYLBENZÈNE
LGBF		FL	2 (D/E)				S2 S20	33	1176	BORATE D'ÉTHYLE
LGBF		FL	3 (D/E)	V12			S2	30	1177	ACÉTATE DE 2-ÉTHYLBUTYLE

No ONU	Nom et description	Classe	Code de classification	Groupe d'emballage	Étiquettes	Dispositions spéciales	Quantités limitées et exceptées		Emballage			Citernes mobiles et conteneurs pour vrac	
							3.4	3.5.1.2	Instructions d'emballage	Dispositions spéciales d'emballage	Dispositions pour l'emballage en commun	Instructions de transport	Dispositions spéciales
(1)	(2)	(3a)	(3b)	(4)	(5)	(6)	(7a)	(7b)	(8)	(9a)	(9b)	(10)	(11)
	3.1.2	2.2	2.2	2.1.1.3	5.2.2	3.3	3.4	3.5.1.2	4.1.4	4.1.4	4.1.10	4.2.5.2 7.3.2	4.2.5.3
1178	ALDÉHYDE ÉTHYL-2 BUTYRIQUE	3	F1	II	3		1 L	E2	P001 IBC02 R001		MP19	T4	TP1
1179	ÉTHÉR ÉTHYLBUTYLIQUE	3	F1	II	3		1 L	E2	P001 IBC02 R001		MP19	T4	TP1
1180	BUTYRATE D'ÉTHYLE	3	F1	III	3		5 L	E1	P001 IBC03 LP01 R001		MP19	T2	TP1
1181	CHLORACÉTATE D'ÉTHYLE	6.1	TF1	II	6.1 +3		100 ml	E4	P001 IBC02		MP15	T7	TP2
1182	CHLOROFORMIATE D'ÉTHYLE	6.1	TFC	I	6.1 +3 +8	354	0	E0	P602		MP8 MP17	T20	TP2 TP37
1183	ÉTHYLDICHLOROSILANE	4.3	WFC	I	4.3 +3 +8		0	E0	P401	RR7	MP2	T14	TP2 TP7
1184	DICHLORURE D'ÉTHYLÈNE	3	FT1	II	3 +6.1		1 L	E2	P001 IBC02		MP19	T7	TP1
1185	ÉTHYLÈNIMINE STABILISÉE	6.1	TF1	I	6.1 +3	354	0	E0	P601		MP2	T22	TP2
1188	ÉTHÉR MONO-MÉTHYLIQUE DE L'ÉTHYLÈNEGLYCOL	3	F1	III	3		5 L	E1	P001 IBC03 LP01 R001		MP19	T2	TP1
1189	ACÉTATE DE L'ÉTHÉR MONOMÉTHYLIQUE DE L'ÉTHYLÈNEGLYCOL	3	F1	III	3		5 L	E1	P001 IBC03 LP01 R001		MP19	T2	TP1
1190	FORMIATE D'ÉTHYLE	3	F1	II	3		1 L	E2	P001 IBC02 R001		MP19	T4	TP1
1191	ALDÉHYDES OCTYLIQUES	3	F1	III	3		5 L	E1	P001 IBC03 LP01 R001		MP19	T2	TP1
1192	LACTATE D'ÉTHYLE	3	F1	III	3		5 L	E1	P001 IBC03 LP01 R001		MP19	T2	TP1
1193	ÉTHYLMÉTHYLCÉTONE (MÉTHYLÉTHYLCÉTONE)	3	F1	II	3		1 L	E2	P001 IBC02 R001		MP19	T4	TP1
1194	NITRITE D'ÉTHYLE EN SOLUTION	3	FT1	I	3 +6.1		0	E0	P001		MP7 MP17		
1195	PROPIONATE D'ÉTHYLE	3	F1	II	3		1 L	E2	P001 IBC02 R001		MP19	T4	TP1
1196	ÉTHYLTRICHLOROSILANE	3	FC	II	3 +8		0	E0	P010		MP19	T10	TP2 TP7
1197	EXTRAITS LIQUIDES POUR AROMATISER (pression de vapeur à 50 °C supérieure à 110 kPa)	3	F1	II	3	601 640C	5 L	E2	P001		MP19	T4	TP1 TP8
1197	EXTRAITS LIQUIDES POUR AROMATISER (pression de vapeur à 50 °C inférieure ou égale à 110 kPa)	3	F1	II	3	601 640D	5 L	E2	P001 IBC02 R001		MP19	T4	TP1 TP8
1197	EXTRAITS LIQUIDES POUR AROMATISER	3	F1	III	3	601 640E	5 L	E1	P001 IBC03 LP01 R001		MP19	T2	TP1

Citernes ADR		Véhicule pour transport en citernes	Catégorie de transport (Code de restriction en tunnels)	Dispositions spéciales de transport				Numéro d'identification du danger	No ONU	Nom et description
Code-citerne	Dispositions spéciales			Colis	Vrac	Chargement, déchargement et manutention	Exploitation			
4.3	4.3.5, 6.8.4	9.1.1.2	1.1.3.6 (8.6)	7.2.4	7.3.3	7.5.11	8.5	5.3.2.3	3.1.2	
(12)	(13)	(14)	(15)	(16)	(17)	(18)	(19)	(20)	(1)	(2)
LGBF		FL	2 (D/E)				S2 S20	33	1178	ALDÉHYDE ÉTHYL-2 BUTYRIQUE
LGBF		FL	2 (D/E)				S2 S20	33	1179	ÉTHER ÉTHYLBUTYLIQUE
LGBF		FL	3 (D/E)	V12			S2	30	1180	BUTYRATE D'ÉTHYLE
L4BH	TU15 TE19	FL	2 (D/E)			CV13 CV28	S2 S9 S19	63	1181	CHLORACÉTATE D'ÉTHYLE
L10CH	TU14 TU15 TE19 TE21	FL	1 (C/D)			CV1 CV13 CV28	S2 S9 S14	663	1182	CHLOROFORMIATE D'ÉTHYLE
L10DH	TU14 TU23 TE21 TM2 TM3	FL	0 (B/E)	V1		CV23	S2 S20	X338	1183	ÉTHYLDICHLOROSILANE
L4BH	TU15	FL	2 (D/E)			CV13 CV28	S2 S19	336	1184	DICHLORURE D'ÉTHYLÈNE
L15CH	TU14 TU15 TE19 TE21	FL	1 (C/D)			CV1 CV13 CV28	S2 S9 S14	663	1185	ÉTHYLÈNEIMINE STABILISÉE
LGBF		FL	3 (D/E)	V12			S2	30	1188	ÉTHER MONO-MÉTHYLIQUE DE L'ÉTHYLÈNEGLYCOL
LGBF		FL	3 (D/E)	V12			S2	30	1189	ACÉTATE DE L'ÉTHER MONOMÉTHYLIQUE DE L'ÉTHYLÈNEGLYCOL
LGBF		FL	2 (D/E)				S2 S20	33	1190	FORMIATE D'ÉTHYLE
LGBF		FL	3 (D/E)	V12			S2	30	1191	ALDÉHYDES OCTYLIQUES
LGBF		FL	3 (D/E)	V12			S2	30	1192	LACTATE D'ÉTHYLE
LGBF		FL	2 (D/E)				S2 S20	33	1193	ÉTHYLMÉTHYLCÉTONE (MÉTHYLÉTHYLCÉTONE)
L10CH	TU14 TU15 TE21	FL	1 (C/E)			CV13 CV28	S2 S22	336	1194	NITRITE D'ÉTHYLE EN SOLUTION
LGBF		FL	2 (D/E)				S2 S20	33	1195	PROPIONATE D'ÉTHYLE
L4BH		FL	2 (D/E)				S2 S20	X338	1196	ÉTHYLTRICHLOROSILANE
L1.5BN		FL	2 (D/E)				S2 S20	33	1197	EXTRAITS LIQUIDES POUR AROMATISER (pression de vapeur à 50 °C supérieure à 110 kPa)
LGBF		FL	2 (D/E)				S2 S20	33	1197	EXTRAITS LIQUIDES POUR AROMATISER (pression de vapeur à 50 °C inférieure ou égale à 110 kPa)
LGBF		FL	3 (D/E)	V12			S2	30	1197	EXTRAITS LIQUIDES POUR AROMATISER

No ONU	Nom et description	Classe	Code de classification	Groupe d'emballage	Étiquettes	Dispositions spéciales	Quantités limitées et exceptées		Emballage			Citernes mobiles et conteneurs pour vrac	
							3.4	3.5.1.2	Instructions d'emballage	Dispositions spéciales d'emballage	Dispositions pour l'emballage en commun	Instructions de transport	Dispositions spéciales
(1)	(2)	(3a)	(3b)	(4)	(5)	(6)	(7a)	(7b)	(8)	(9a)	(9b)	(10)	(11)
1197	EXTRAITS LIQUIDES POUR AROMATISER (ayant un point d'éclair inférieur à 23 °C et visqueux selon 2.2.3.1.4) (point d'ébullition d'au plus 35 °C)	3	F1	III	3	601 640F	5 L	E1	P001 LP01 R001		MP19	T2	TP1
1197	EXTRAITS LIQUIDES POUR AROMATISER (ayant un point d'éclair inférieur à 23 °C et visqueux selon 2.2.3.1.4) (pression de vapeur à 50 °C supérieure à 110 kPa, point d'ébullition supérieur à 35 °C)	3	F1	III	3	601 640G	5 L	E1	P001 LP01 R001		MP19	T2	TP1
1197	EXTRAITS LIQUIDES POUR AROMATISER (ayant un point d'éclair inférieur à 23 °C et visqueux selon 2.2.3.1.4) (pression de vapeur à 50 °C inférieure ou égale à 110 kPa)	3	F1	III	3	601 640H	5 L	E1	P001 IBC02 LP01 R001		MP19	T2	TP1
1198	FORMALDÉHYDE EN SOLUTION INFLAMMABLE	3	FC	III	3 +8		5 L	E1	P001 IBC03 R001		MP19	T4	TP1
1199	FURALDÉHYDES	6.1	TF1	II	6.1 +3		100 ml	E4	P001 IBC02		MP15	T7	TP2
1201	HUILE DE FUSEL	3	F1	II	3		1 L	E2	P001 IBC02 R001		MP19	T4	TP1
1201	HUILE DE FUSEL	3	F1	III	3		5 L	E1	P001 IBC03 LP01 R001		MP19	T2	TP1
1202	CARBURANT DIESEL ou GAZOLE ou HUILE DE CHAUFFE LÉGÈRE (point d'éclair ne dépassant pas 60 °C)	3	F1	III	3	640K 363	5 L	E1	P001 IBC03 LP01 R001		MP19	T2	TP1
1202	CARBURANT DIESEL conforme à la norme EN 590:2004 ou GAZOLE ou HUILE DE CHAUFFE LÉGÈRE à point d'éclair défini dans la norme EN 590:2004	3	F1	III	3	640L 363	5 L	E1	P001 IBC03 LP01 R001		MP19	T2	TP1
1202	CARBURANT DIESEL ou GAZOLE ou HUILE DE CHAUFFE LÉGÈRE (point d'éclair compris entre 60 °C et 100 °C)	3	F1	III	3	640M 363	5 L	E1	P001 IBC03 LP01 R001		MP19	T2	TP1
1203	ESSENCE	3	F1	II	3	243 534 363	1 L	E2	P001 IBC02 R001	BB2	MP19	T4	TP1
1204	NITROGLYCÉRINE EN SOLUTION ALCOOLIQUE avec au plus 1% de nitroglycérine	3	D	II	3	601	1 L	E0	P001 IBC02	PP5	MP2		
1206	HEPTANES	3	F1	II	3		1 L	E2	P001 IBC02 R001		MP19	T4	TP1
1207	HEXALDÉHYDE	3	F1	III	3		5 L	E1	P001 IBC03 LP01 R001		MP19	T2	TP1
1208	HEXANES	3	F1	II	3		1 L	E2	P001 IBC02 R001		MP19	T4	TP1

Citernes ADR		Véhicule pour transport en citernes	Catégorie de transport (Code de restriction en tunnels)	Dispositions spéciales de transport				Numéro d'identification du danger	No ONU	Nom et description
Code-citerne	Dispositions spéciales			Colis	Vrac	Chargement, déchargement et manutention	Exploitation			
4.3	4.3.5, 6.8.4	9.1.1.2	1.1.3.6 (8.6)	7.2.4	7.3.3	7.5.11	8.5	5.3.2.3	3.1.2	
(12)	(13)	(14)	(15)	(16)	(17)	(18)	(19)	(20)	(1)	(2)
L4BN		FL	3 (D/E)				S2	33	1197	EXTRAITS LIQUIDES POUR AROMATISER (ayant un point d'éclair inférieur à 23 °C et visqueux selon 2.2.3.1.4) (point d'ébullition d'au plus 35 °C)
L1.5BN		FL	3 (D/E)				S2	33	1197	EXTRAITS LIQUIDES POUR AROMATISER (ayant un point d'éclair inférieur à 23 °C et visqueux selon 2.2.3.1.4) (pression de vapeur à 50 °C supérieure à 110 kPa, point d'ébullition supérieur à 35 °C)
LGBF		FL	3 (D/E)				S2	33	1197	EXTRAITS LIQUIDES POUR AROMATISER (ayant un point d'éclair inférieur à 23 °C et visqueux selon 2.2.3.1.4) (pression de vapeur à 50 °C inférieure ou égale à 110 kPa)
L4BN		FL	3 (D/E)	V12			S2	38	1198	FORMALDÉHYDE EN SOLUTION INFLAMMABLE
L4BH	TU15 TE19	FL	2 (D/E)			CV13 CV28	S2 S9 S19	63	1199	FURALDÉHYDES
LGBF		FL	2 (D/E)				S2 S20	33	1201	HUILE DE FUSEL
LGBF		FL	3 (D/E)	V12			S2	30	1201	HUILE DE FUSEL
LGBF		FL	3 (D/E)	V12			S2	30	1202	CARBURANT DIESEL ou GAZOLE ou HUILE DE CHAUFFE LÉGÈRE (point d'éclair ne dépassant pas 60 °C)
LGBF		AT	3 (D/E)	V12			S2	30	1202	CARBURANT DIESEL conforme à la norme EN 590:2004 ou GAZOLE ou HUILE DE CHAUFFE LÉGÈRE à point d'éclair défini dans la norme EN 590:2004
LGBV		AT	3 (D/E)	V12				30	1202	CARBURANT DIESEL ou GAZOLE ou HUILE DE CHAUFFE LÉGÈRE (point d'éclair compris entre 60 °C et 100 °C)
LGBF	TU9	FL	2 (D/E)				S2 S20	33	1203	ESSENCE
			2 (B)				S2 S14		1204	NITROGLYCÉRINE EN SOLUTION ALCOOLIQUE avec au plus 1% de nitroglycérine
LGBF		FL	2 (D/E)				S2 S20	33	1206	HEPTANES
LGBF		FL	3 (D/E)	V12			S2	30	1207	HEXALDÉHYDE
LGBF		FL	2 (D/E)				S2 S20	33	1208	HEXANES

No ONU	Nom et description	Classe	Code de classification	Groupe d'emballage	Étiquettes	Dispositions spéciales	Quantités limitées et exceptées		Emballage			Citernes mobiles et conteneurs pour vrac	
							3.4	3.5.1.2	Instructions d'emballage	Dispositions spéciales d'emballage	Dispositions pour l'emballage en commun	Instructions de transport	Dispositions spéciales
(1)	(2)	(3a)	(3b)	(4)	(5)	(6)	(7a)	(7b)	(8)	(9a)	(9b)	(10)	(11)
1210	ENCRES D'IMPRIMERIE, inflammables ou MATIÈRES APPARENTÉES AUX ENCRES D'IMPRIMERIE (y compris solvants et diluants pour encres d'imprimerie), inflammables	3	F1	I	3	163	500 ml	E3	P001		MP7 MP17	T11	TP1 TP8
1210	ENCRES D'IMPRIMERIE, inflammables ou MATIÈRES APPARENTÉES AUX ENCRES D'IMPRIMERIE (y compris solvants et diluants pour encres d'imprimerie), inflammables (pression de vapeur à 50 °C supérieure à 110 kPa)	3	F1	II	3	163 640C	5 L	E2	P001	PP1	MP19	T4	TP1 TP8
1210	ENCRES D'IMPRIMERIE, inflammables ou MATIÈRES APPARENTÉES AUX ENCRES D'IMPRIMERIE (y compris solvants et diluants pour encres d'imprimerie), inflammables (pression de vapeur à 50 °C inférieure ou égale à 110 kPa)	3	F1	II	3	163 640D	5 L	E2	P001 IBC02 R001	PP1	MP19	T4	TP1 TP8
1210	ENCRES D'IMPRIMERIE, inflammables ou MATIÈRES APPARENTÉES AUX ENCRES D'IMPRIMERIE (y compris solvants et diluants pour encres d'imprimerie), inflammables	3	F1	III	3	163 640E	5 L	E1	P001 IBC03 LP01 R001	PP1	MP19	T2	TP1
1210	ENCRES D'IMPRIMERIE, inflammables ou MATIÈRES APPARENTÉES AUX ENCRES D'IMPRIMERIE (y compris solvants et diluants pour encres d'imprimerie), inflammables (ayant un point d'éclair inférieur à 23 °C et visqueux selon 2.2.3.1.4) (point d'ébullition d'au plus 35 °C)	3	F1	III	3	163 640F	5 L	E1	P001 LP01 R001	PP1	MP19	T2	TP1
1210	ENCRES D'IMPRIMERIE, inflammables ou MATIÈRES APPARENTÉES AUX ENCRES D'IMPRIMERIE (y compris solvants et diluants pour encres d'imprimerie), inflammables (ayant un point d'éclair inférieur à 23 °C et visqueux selon 2.2.3.1.4) (pression de vapeur à 50 °C supérieure à 110 kPa, point d'ébullition supérieur à 35 °C)	3	F1	III	3	163 640G	5 L	E1	P001 LP01 R001	PP1	MP19	T2	TP1

Citernes ADR		Véhicule pour transport en citernes	Catégorie de transport (Code de restriction en tunnels)	Dispositions spéciales de transport				Numéro d'identification du danger	No ONU	Nom et description
Code-citerne	Dispositions spéciales			Colis	Vrac	Chargement, déchargement et manutention	Exploitation			
4.3	4.3.5, 6.8.4	9.1.1.2	1.1.3.6 (8.6)	7.2.4	7.3.3	7.5.11	8.5	5.3.2.3	3.1.2	
(12)	(13)	(14)	(15)	(16)	(17)	(18)	(19)	(20)	(1)	(2)
L4BN		FL	1 (D/E)				S2 S20	33	1210	ENCRES D'IMPRIMERIE, inflammables ou MATIÈRES APPARENTÉES AUX ENCRES D'IMPRIMERIE (y compris solvants et diluants pour encres d'imprimerie), inflammables
L1.5BN		FL	2 (D/E)				S2 S20	33	1210	ENCRES D'IMPRIMERIE, inflammables ou MATIÈRES APPARENTÉES AUX ENCRES D'IMPRIMERIE (y compris solvants et diluants pour encres d'imprimerie), inflammables (pression de vapeur à 50 °C supérieure à 110 kPa)
LGBF		FL	2 (D/E)				S2 S20	33	1210	ENCRES D'IMPRIMERIE, inflammables ou MATIÈRES APPARENTÉES AUX ENCRES D'IMPRIMERIE (y compris solvants et diluants pour encres d'imprimerie), inflammables (pression de vapeur à 50 °C inférieure ou égale à 110 kPa)
LGBF		FL	3 (D/E)	V12			S2	30	1210	ENCRES D'IMPRIMERIE, inflammables ou MATIÈRES APPARENTÉES AUX ENCRES D'IMPRIMERIE (y compris solvants et diluants pour encres d'imprimerie), inflammables
L4BN		FL	3 (D/E)				S2	33	1210	ENCRES D'IMPRIMERIE, inflammables ou MATIÈRES APPARENTÉES AUX ENCRES D'IMPRIMERIE (y compris solvants et diluants pour encres d'imprimerie), inflammables (ayant un point d'éclair inférieur à 23 °C et visqueux selon 2.2.3.1.4) (point d'ébullition d'au plus 35 °C)
L1.5BN		FL	3 (D/E)				S2	33	1210	ENCRES D'IMPRIMERIE, inflammables ou MATIÈRES APPARENTÉES AUX ENCRES D'IMPRIMERIE (y compris solvants et diluants pour encres d'imprimerie), inflammables (ayant un point d'éclair inférieur à 23 °C et visqueux selon 2.2.3.1.4) (pression de vapeur à 50 °C supérieure à 110 kPa, point d'ébullition supérieur à 35 °C)

No ONU	Nom et description	Classe	Code de classification	Groupe d'emballage	Étiquettes	Dispositions spéciales	Quantités limitées et exceptées		Emballage			Citernes mobiles et conteneurs pour vrac	
							3.4	3.5.1.2	Instructions d'emballage	Dispositions spéciales d'emballage	Dispositions pour l'emballage en commun	Instructions de transport	Dispositions spéciales
(1)	(2)	(3a)	(3b)	(4)	(5)	(6)	(7a)	(7b)	(8)	(9a)	(9b)	(10)	(11)
	3.1.2	2.2	2.2	2.1.1.3	5.2.2	3.3	3.4	3.5.1.2	4.1.4	4.1.4	4.1.10	4.2.5.2 7.3.2	4.2.5.3
1210	ENCRE D'IMPRIMERIE, inflammables ou MATIÈRES APPARENTÉES AUX ENCRE D'IMPRIMERIE (y compris solvants et diluants pour encre d'imprimerie), inflammables (ayant un point d'éclair inférieur à 23 °C et visqueux selon 2.2.3.1.4) (pression de vapeur à 50 °C inférieure ou égale à 110 kPa)	3	F1	III	3	163 640H	5 L	E1	P001 IBC02 LP01 R001	PP1	MP19	T2	TP1
1212	ISOBUTANOL (ALCOOL ISOBUTYLIQUE)	3	F1	III	3		5 L	E1	P001 IBC03 LP01 R001		MP19	T2	TP1
1213	ACÉTATE D'ISOBUTYLE	3	F1	II	3		1 L	E2	P001 IBC02 R001		MP19	T4	TP1
1214	ISOBUTYLAMINE	3	FC	II	3 +8		1 L	E2	P001 IBC02		MP19	T7	TP1
1216	ISOOCTÈNES	3	F1	II	3		1 L	E2	P001 IBC02 R001		MP19	T4	TP1
1218	ISOPRÈNE STABILISÉ	3	F1	I	3		0	E3	P001		MP7 MP17	T11	TP2
1219	ISOPROPANOL (ALCOOL ISOPROPYLIQUE)	3	F1	II	3	601	1 L	E2	P001 IBC02 R001		MP19	T4	TP1
1220	ACÉTATE D'ISOPROPYLE	3	F1	II	3		1 L	E2	P001 IBC02 R001		MP19	T4	TP1
1221	ISOPROPYLAMINE	3	FC	I	3 +8		0	E0	P001		MP7 MP17	T11	TP2
1222	NITRATE D'ISOPROPYLE	3	F1	II	3		1 L	E2	P001 IBC02 R001	B7	MP19		
1223	KÉROSÈNE	3	F1	III	3	363	5 L	E1	P001 IBC03 LP01 R001		MP19	T2	TP2
1224	CÉTONES LIQUIDES, N.S.A. (pression de vapeur à 50 °C supérieure à 110 kPa)	3	F1	II	3	274 640C	1 L	E2	P001		MP19	T7	TP1 TP8 TP28
1224	CÉTONES LIQUIDES, N.S.A. (pression de vapeur à 50 °C inférieure ou égale à 110 kPa)	3	F1	II	3	274 640D	1 L	E2	P001 IBC02 R001		MP19	T7	TP1 TP8 TP28
1224	CÉTONES LIQUIDES, N.S.A.	3	F1	III	3	274	5 L	E1	P001 IBC03 LP01 R001		MP19	T4	TP1 TP29
1228	MERCAPTANS LIQUIDES INFLAMMABLES, TOXIQUES, N.S.A. ou MERCAPTANS EN MÉLANGE LIQUIDE INFLAMMABLE, TOXIQUE, N.S.A.	3	FT1	II	3 +6.1	274	1 L	E2	P001 IBC02		MP19	T11	TP2 TP27
1228	MERCAPTANS LIQUIDES INFLAMMABLES, TOXIQUES, N.S.A. ou MERCAPTANS EN MÉLANGE LIQUIDE INFLAMMABLE, TOXIQUE, N.S.A.	3	FT1	III	3 +6.1	274	5 L	E1	P001 IBC03 R001		MP19	T7	TP1 TP28

Citernes ADR		Véhicule pour transport en citernes	Catégorie de transport (Code de restriction en tunnels)	Dispositions spéciales de transport				Numéro d'identification du danger	No ONU	Nom et description
Code-citerne	Dispositions spéciales			Colis	Vrac	Chargement, déchargement et manutention	Exploitation			
4.3	4.3.5, 6.8.4	9.1.1.2	1.1.3.6 (8.6)	7.2.4	7.3.3	7.5.11	8.5	5.3.2.3	3.1.2	
(12)	(13)	(14)	(15)	(16)	(17)	(18)	(19)	(20)	(1)	(2)
LGBF		FL	3 (D/E)				S2	33	1210	ENCRE D'IMPRIMERIE, inflammables ou MATIÈRES APPARENTÉES AUX ENCRE D'IMPRIMERIE (y compris solvants et diluants pour encre d'imprimerie), inflammables (ayant un point d'éclair inférieur à 23 °C et visqueux selon 2.2.3.1.4) (pression de vapeur à 50 °C inférieure ou égale à 110 kPa)
LGBF		FL	3 (D/E)	V12			S2	30	1212	ISOBUTANOL (ALCOOL ISOBUTYLIQUE)
LGBF		FL	2 (D/E)				S2 S20	33	1213	ACÉTATE D'ISOBUTYLE
L4BH		FL	2 (D/E)				S2 S20	338	1214	ISOBUTYLAMINE
LGBF		FL	2 (D/E)				S2 S20	33	1216	ISOCTÈNES
L4BN		FL	1 (D/E)				S2 S20	339	1218	ISOPRÈNE STABILISÉ
LGBF		FL	2 (D/E)				S2 S20	33	1219	ISOPROPANOL (ALCOOL ISOPROPYLIQUE)
LGBF		FL	2 (D/E)				S2 S20	33	1220	ACÉTATE D'ISOPROPYLE
L10CH	TU14 TE21	FL	1 (C/E)				S2 S20	338	1221	ISOPROPYLAMINE
			2 (E)				S2 S20		1222	NITRATE D'ISOPROPYLE
LGBF		FL	3 (D/E)	V12			S2	30	1223	KÉROSÈNE
L1.5BN		FL	2 (D/E)				S2 S20	33	1224	CÉTONES LIQUIDES, N.S.A. (pression de vapeur à 50 °C supérieure à 110 kPa)
LGBF		FL	2 (D/E)				S2 S20	33	1224	CÉTONES LIQUIDES, N.S.A. (pression de vapeur à 50 °C inférieure ou égale à 110 kPa)
LGBF		FL	3 (D/E)	V12			S2	30	1224	CÉTONES LIQUIDES, N.S.A.
L4BH	TU15	FL	2 (D/E)			CV13 CV28	S2 S19	336	1228	MERCAPTANS LIQUIDES INFLAMMABLES, TOXIQUES, N.S.A. ou MERCAPTANS EN MÉLANGE LIQUIDE INFLAMMABLE, TOXIQUE, N.S.A.
L4BH	TU15	FL	3 (D/E)	V12		CV13 CV28	S2	36	1228	MERCAPTANS LIQUIDES INFLAMMABLES, TOXIQUES, N.S.A. ou MERCAPTANS EN MÉLANGE LIQUIDE INFLAMMABLE, TOXIQUE, N.S.A.

No ONU	Nom et description	Classe	Code de classification	Groupe d'emballage	Étiquettes	Dispositions spéciales	Quantités limitées et exceptées		Emballage			Citernes mobiles et conteneurs pour vrac	
							3.4	3.5.1.2	Instructions d'emballage	Dispositions spéciales d'emballage	Dispositions pour l'emballage en commun	Instructions de transport	Dispositions spéciales
(1)	(2)	(3a)	(3b)	(4)	(5)	(6)	(7a)	(7b)	(8)	(9a)	(9b)	(10)	(11)
	3.1.2	2.2	2.2	2.1.1.3	5.2.2	3.3	3.4	3.5.1.2	4.1.4	4.1.4	4.1.10	4.2.5.2 7.3.2	4.2.5.3
1229	OXYDE DE MÉSITYLE	3	F1	III	3		5 L	E1	P001 IBC03 LP01 R001		MP19	T2	TP1
1230	MÉTHANOL	3	FT1	II	3 +6.1	279	1 L	E2	P001 IBC02		MP19	T7	TP2
1231	ACÉTATE DE MÉTHYLE	3	F1	II	3		1 L	E2	P001 IBC02 R001		MP19	T4	TP1
1233	ACÉTATE DE MÉTHYLAMYLE	3	F1	III	3		5 L	E1	P001 IBC03 LP01 R001		MP19	T2	TP1
1234	MÉTHYLAL	3	F1	II	3		1 L	E2	P001 IBC02	B8	MP19	T7	TP2
1235	MÉTHYLAMINE EN SOLUTION AQUEUSE	3	FC	II	3 +8		1 L	E2	P001 IBC02		MP19	T7	TP1
1237	BUTYRATE DE MÉTHYLE	3	F1	II	3		1 L	E2	P001 IBC02 R001		MP19	T4	TP1
1238	CHLOROFORMIATE DE MÉTHYLE	6.1	TFC	I	6.1 +3 +8	354	0	E0	P602		MP8 MP17	T22	TP2 TP35
1239	ÉTHER MÉTHYLIQUE MONOCHLORÉ	6.1	TF1	I	6.1 +3	354	0	E0	P602		MP8 MP17	T22	TP2 TP35
1242	MÉTHYLDICHLORO-SILANE	4.3	WFC	I	4.3 +3 +8		0	E0	P401	RR7	MP2	T14	TP2 TP7
1243	FORMIATE DE MÉTHYLE	3	F1	I	3		0	E3	P001		MP7 MP17	T11	TP2
1244	MÉTHYLHYDRAZINE	6.1	TFC	I	6.1 +3 +8	354	0	E0	P602		MP8 MP17	T22	TP2 TP35
1245	MÉTHYLISOBUTYL-CÉTONE	3	F1	II	3		1 L	E2	P001 IBC02 R001		MP19	T4	TP1
1246	MÉTHYLISOPROPENYL-CÉTONE STABILISÉE	3	F1	II	3		1 L	E2	P001 IBC02 R001		MP19	T4	TP1
1247	MÉTHACRYLATE DE MÉTHYLE MONOMÈRE STABILISÉ	3	F1	II	3		1 L	E2	P001 IBC02 R001		MP19	T4	TP1
1248	PROPIONATE DE MÉTHYLE	3	F1	II	3		1 L	E2	P001 IBC02 R001		MP19	T4	TP1
1249	MÉTHYLPROPYLCÉTONE	3	F1	II	3		1 L	E2	P001 IBC02 R001		MP19	T4	TP1
1250	MÉTHYLTRICHLORO-SILANE	3	FC	II	3 +8		0	E0	P010		MP19	T10	TP2 TP7
1251	MÉTHYLVINYL-CÉTONE, STABILISÉE	6.1	TFC	I	6.1 +3 +8	354	0	E0	P601	RR7	MP8 MP17	T22	TP2 TP37
1259	NICKEL-TÉTRACARBONYLE	6.1	TF1	I	6.1 +3		0	E5	P601		MP2		
1261	NITROMÉTHANE	3	F1	II	3		1 L	E2	P001 R001	RR2	MP19		
1262	OCTANES	3	F1	II	3		1 L	E2	P001 IBC02 R001		MP19	T4	TP1

Citernes ADR		Véhicule pour transport en citernes	Catégorie de transport (Code de restriction en tunnels)	Dispositions spéciales de transport				Numéro d'identification du danger	No ONU	Nom et description
Code-citerne	Dispositions spéciales			Colis	Vrac	Chargement, déchargement et manutention	Exploitation			
4.3	4.3.5, 6.8.4	9.1.1.2	1.1.3.6 (8.6)	7.2.4	7.3.3	7.5.11	8.5	5.3.2.3	3.1.2	
(12)	(13)	(14)	(15)	(16)	(17)	(18)	(19)	(20)	(1)	(2)
LGBF		FL	3 (D/E)	V12			S2	30	1229	OXYDE DE MÉSITYLE
L4BH	TU15	FL	2 (D/E)			CV13 CV28	S2 S19	336	1230	MÉTHANOL
LGBF		FL	2 (D/E)				S2 S20	33	1231	ACÉTATE DE MÉTHYLE
LGBF		FL	3 (D/E)	V12			S2	30	1233	ACÉTATE DE MÉTHYLAMYLE
L1.5BN		FL	2 (D/E)				S2 S20	33	1234	MÉTHYLAL
L4BH		FL	2 (D/E)				S2 S20	338	1235	MÉTHYLAMINE EN SOLUTION AQUEUSE
LGBF		FL	2 (D/E)				S2 S20	33	1237	BUTYRATE DE MÉTHYLE
L15CH	TU14 TU15 TE19 TE21	FL	1 (C/D)			CV1 CV13 CV28	S2 S9 S14	663	1238	CHLOROFORMIATE DE MÉTHYLE
L15CH	TU14 TU15 TE19 TE21	FL	1 (C/D)			CV1 CV13 CV28	S2 S9 S14	663	1239	ÉTHER MÉTHYLIQUE MONOCHLORÉ
L10DH	TU14 TU24 TE21 TM2 TM3	FL	0 (B/E)	V1		CV23	S2 S20	X338	1242	MÉTHYLDICHLORO-SILANE
L4BN		FL	1 (D/E)				S2 S20	33	1243	FORMIATE DE MÉTHYLE
L15CH	TU14 TU15 TE19 TE21	FL	1 (C/D)			CV1 CV13 CV28	S2 S9 S14	663	1244	MÉTHYLHYDRAZINE
LGBF		FL	2 (D/E)				S2 S20	33	1245	MÉTHYLISOBUTYL-CÉTONE
LGBF		FL	2 (D/E)				S2 S20	339	1246	MÉTHYLISOPROPENYL-CÉTONE STABILISÉE
LGBF		FL	2 (D/E)				S2 S20	339	1247	MÉTHACRYLATE DE MÉTHYLE MONOMÈRE STABILISÉ
LGBF		FL	2 (D/E)				S2 S20	33	1248	PROPIONATE DE MÉTHYLE
LGBF		FL	2 (D/E)				S2 S20	33	1249	MÉTHYLPROPYLCÉTONE
L4BH		FL	2 (D/E)				S2 S20	X338	1250	MÉTHYLTRICHLORO-SILANE
L15CH	TU14 TU15 TE19 TE21	FL	1 (C/D)			CV1 CV13 CV28	S2 S9 S14	639	1251	MÉTHYLVINYL-CÉTONE, STABILISÉE
L15CH	TU14 TU15 TU31 TE19 TE21 TM3	FL	1 (C/D)			CV1 CV13 CV28	S2 S9 S14	663	1259	NICKEL-TÉTRACARBONYLE
			2 (E)				S2 S20		1261	NITROMÉTHANE
LGBF		FL	2 (D/E)				S2 S20	33	1262	OCTANES

No ONU	Nom et description	Classe	Code de classification	Groupe d'emballage	Étiquettes	Dispositions spéciales	Quantités limitées et exceptées		Emballage			Citernes mobiles et conteneurs pour vrac	
							3.4	3.5.1.2	Instructions d'emballage	Dispositions spéciales d'emballage	Dispositions pour l'emballage en commun	Instructions de transport	Dispositions spéciales
(1)	(2)	(3a)	(3b)	(4)	(5)	(6)	(7a)	(7b)	(8)	(9a)	(9b)	(10)	(11)
1263	PEINTURES (y compris peintures, laques, émaux, couleurs, shellac, vernis, cirages, encaustiques, enduits d'apprêt et bases liquides pour laques) ou MATIÈRES APPARENTÉES AUX PEINTURES (y compris solvants et diluants pour peintures)	3	F1	I	3	163 650	500 ml	E3	P001		MP7 MP17	T11	TP1 TP8 TP27
1263	PEINTURES (y compris peintures, laques, émaux, couleurs, shellac, vernis, cirages, encaustiques, enduits d'apprêt et bases liquides pour laques) ou MATIÈRES APPARENTÉES AUX PEINTURES (y compris solvants et diluants pour peintures) (pression de vapeur à 50 °C supérieure à 110 kPa)	3	F1	II	3	163 640C 650	5 L	E2	P001	PP1	MP19	T4	TP1 TP8 TP28
1263	PEINTURES (y compris peintures, laques, émaux, couleurs, shellac, vernis, cirages, encaustiques, enduits d'apprêt et bases liquides pour laques) ou MATIÈRES APPARENTÉES AUX PEINTURES (y compris solvants et diluants pour peintures) (pression de vapeur à 50 °C inférieure ou égale à 110 kPa)	3	F1	II	3	163 640D 650	5 L	E2	P001 IBC02 R001	PP1	MP19	T4	TP1 TP8 TP28
1263	PEINTURES (y compris peintures, laques, émaux, couleurs, shellac, vernis, cirages, encaustiques, enduits d'apprêt et bases liquides pour laques) ou MATIÈRES APPARENTÉES AUX PEINTURES (y compris solvants et diluants pour peintures)	3	F1	III	3	163 640E 650	5 L	E1	P001 IBC03 LP01 R001	PP1	MP19	T2	TP1 TP29
1263	PEINTURES (y compris peintures, laques, émaux, couleurs, shellac, vernis, cirages, encaustiques, enduits d'apprêt et bases liquides pour laques) ou MATIÈRES APPARENTÉES AUX PEINTURES (y compris solvants et diluants pour peintures) (ayant un point d'éclair inférieur à 23 °C et visqueux selon 2.2.3.1.4) (point d'ébullition d'au plus 35 °C)	3	F1	III	3	163 640F 650	5 L	E1	P001 LP01 R001	PP1	MP19	T2	TP1 TP29

Citernes ADR		Véhicule pour transport en citernes	Catégorie de transport (Code de restriction en tunnels)	Dispositions spéciales de transport				Numéro d'identification du danger	No ONU	Nom et description
Code-citerne	Dispositions spéciales			Colis	Vrac	Chargement, déchargement et manutention	Exploitation			
4.3	4.3.5, 6.8.4	9.1.1.2	1.1.3.6 (8.6)	7.2.4	7.3.3	7.5.11	8.5	5.3.2.3	3.1.2	
(12)	(13)	(14)	(15)	(16)	(17)	(18)	(19)	(20)	(1)	(2)
L4BN		FL	1 (D/E)				S2 S20	33	1263	PEINTURES (y compris peintures, laques, émaux, couleurs, shellac, vernis, cirages, encaustiques, enduits d'apprêt et bases liquides pour laques) ou MATIÈRES APPARENTÉES AUX PEINTURES (y compris solvants et diluants pour peintures)
L1.5BN		FL	2 (D/E)				S2 S20	33	1263	PEINTURES (y compris peintures, laques, émaux, couleurs, shellac, vernis, cirages, encaustiques, enduits d'apprêt et bases liquides pour laques) ou MATIÈRES APPARENTÉES AUX PEINTURES (y compris solvants et diluants pour peintures) (pression de vapeur à 50 °C supérieure à 110 kPa)
LGBF		FL	2 (D/E)				S2 S20	33	1263	PEINTURES (y compris peintures, laques, émaux, couleurs, shellac, vernis, cirages, encaustiques, enduits d'apprêt et bases liquides pour laques) ou MATIÈRES APPARENTÉES AUX PEINTURES (y compris solvants et diluants pour peintures) (pression de vapeur à 50 °C inférieure ou égale à 110 kPa)
LGBF		FL	3 (D/E)	V12			S2	30	1263	PEINTURES (y compris peintures, laques, émaux, couleurs, shellac, vernis, cirages, encaustiques, enduits d'apprêt et bases liquides pour laques) ou MATIÈRES APPARENTÉES AUX PEINTURES (y compris solvants et diluants pour peintures)
L4BN		FL	3 (D/E)				S2	33	1263	PEINTURES (y compris peintures, laques, émaux, couleurs, shellac, vernis, cirages, encaustiques, enduits d'apprêt et bases liquides pour laques) ou MATIÈRES APPARENTÉES AUX PEINTURES (y compris solvants et diluants pour peintures) (ayant un point d'éclair inférieur à 23 °C et visqueux selon 2.2.3.1.4) (point d'ébullition d'au plus 35 °C)

No ONU	Nom et description	Classe	Code de classification	Groupe d'emballage	Étiquettes	Dispositions spéciales	Quantités limitées et exceptées		Emballage			Citernes mobiles et conteneurs pour vrac	
							3.4	3.5.1.2	Instructions d'emballage	Dispositions spéciales d'emballage	Dispositions pour l'emballage en commun	Instructions de transport	Dispositions spéciales
(1)	(2)	(3a)	(3b)	(4)	(5)	(6)	(7a)	(7b)	(8)	(9a)	(9b)	(10)	(11)
	3.1.2	2.2	2.2	2.1.1.3	5.2.2	3.3	3.4	3.5.1.2	4.1.4	4.1.4	4.1.10	4.2.5.2 7.3.2	4.2.5.3
1263	PEINTURES (y compris peintures, laques, émaux, couleurs, shellac, vernis, cirages, encaustiques, enduits d'apprêt et bases liquides pour laques) ou MATIÈRES APPARENTÉES AUX PEINTURES (y compris solvants et diluants pour peintures) (ayant un point d'éclair inférieur à 23 °C et visqueux selon 2.2.3.1.4) (pression de vapeur à 50 °C supérieure à 110 kPa, point d'ébullition supérieur à 35 °C)	3	F1	III	3	163 640G 650	5 L	E1	P001 LP01 R001	PP1	MP19	T2	TP1 TP29
1263	PEINTURES (y compris peintures, laques, émaux, couleurs, shellac, vernis, cirages, encaustiques, enduits d'apprêt et bases liquides pour laques) ou MATIÈRES APPARENTÉES AUX PEINTURES (y compris solvants et diluants pour peintures) (ayant un point d'éclair inférieur à 23 °C et visqueux selon 2.2.3.1.4) (pression de vapeur à 50 °C inférieure ou égale à 110 kPa)	3	F1	III	3	163 640H 650	5 L	E1	P001 IBC02 LP01 R001	PP1	MP19	T2	TP1 TP29
1264	PARALDÉHYDE	3	F1	III	3		5 L	E1	P001 IBC03 LP01 R001		MP19	T2	TP1
1265	PENTANES, liquides	3	F1	I	3		0	E3	P001		MP7 MP17	T11	TP2
1265	PENTANES, liquides	3	F1	II	3		1 L	E2	P001 IBC02	B8	MP19	T4	TP1
1266	PRODUITS POUR PARFUMERIE contenant des solvants inflammables (pression de vapeur à 50 °C supérieure à 110 kPa)	3	F1	II	3	163 640C	5 L	E2	P001		MP19	T4	TP1 TP8
1266	PRODUITS POUR PARFUMERIE contenant des solvants inflammables (pression de vapeur à 50 °C inférieure ou égale à 110 kPa)	3	F1	II	3	163 640D	5 L	E2	P001 IBC02 R001		MP19	T4	TP1 TP8
1266	PRODUITS POUR PARFUMERIE contenant des solvants inflammables	3	F1	III	3	163 640E	5 L	E1	P001 IBC03 LP01 R001		MP19	T2	TP1
1266	PRODUITS POUR PARFUMERIE contenant des solvants inflammables (ayant un point d'éclair inférieur à 23 °C et visqueux selon 2.2.3.1.4) (point d'ébullition d'au plus 35 °C)	3	F1	III	3	163 640F	5 L	E1	P001 LP01 R001		MP19	T2	TP1

Citernes ADR		Véhicule pour transport en citernes	Catégorie de transport (Code de restriction en tunnels)	Dispositions spéciales de transport				Numéro d'identification du danger	No ONU	Nom et description
Code-citerne	Dispositions spéciales			Colis	Vrac	Chargement, déchargement et manutention	Exploitation			
4.3	4.3.5, 6.8.4	9.1.1.2	1.1.3.6 (8.6)	7.2.4	7.3.3	7.5.11	8.5	5.3.2.3	3.1.2	
(12)	(13)	(14)	(15)	(16)	(17)	(18)	(19)	(20)	(1)	(2)
L1.5BN		FL	3 (D/E)				S2	33	1263	PEINTURES (y compris peintures, laques, émaux, couleurs, shellac, vernis, cirages, encaustiques, enduits d'apprêt et bases liquides pour laques) ou MATIÈRES APPARENTÉES AUX PEINTURES (y compris solvants et diluants pour peintures) (ayant un point d'éclair inférieur à 23 °C et visqueux selon 2.2.3.1.4) (pression de vapeur à 50 °C supérieure à 110 kPa, point d'ébullition supérieur à 35 °C)
LGBF		FL	3 (D/E)				S2	33	1263	PEINTURES (y compris peintures, laques, émaux, couleurs, shellac, vernis, cirages, encaustiques, enduits d'apprêt et bases liquides pour laques) ou MATIÈRES APPARENTÉES AUX PEINTURES (y compris solvants et diluants pour peintures) (ayant un point d'éclair inférieur à 23 °C et visqueux selon 2.2.3.1.4) (pression de vapeur à 50 °C inférieure ou égale à 110 kPa)
LGBF		FL	3 (D/E)	V12			S2	30	1264	PARALDÉHYDE
L4BN		FL	1 (D/E)				S2 S20	33	1265	PENTANES, liquides
L1.5BN		FL	2 (D/E)				S2 S20	33	1265	PENTANES, liquides
L1.5BN		FL	2 (D/E)				S2 S20	33	1266	PRODUITS POUR PARFUMERIE contenant des solvants inflammables (pression de vapeur à 50 °C supérieure à 110 kPa)
LGBF		FL	2 (D/E)				S2 S20	33	1266	PRODUITS POUR PARFUMERIE contenant des solvants inflammables (pression de vapeur à 50 °C inférieure ou égale à 110 kPa)
LGBF		FL	3 (D/E)	V12			S2	30	1266	PRODUITS POUR PARFUMERIE contenant des solvants inflammables
L4BN		FL	3 (D/E)				S2	33	1266	PRODUITS POUR PARFUMERIE contenant des solvants inflammables (ayant un point d'éclair inférieur à 23 °C et visqueux selon 2.2.3.1.4) (point d'ébullition d'au plus 35 °C)

No ONU	Nom et description	Classe	Code de classification	Groupe d'emballage	Étiquettes	Dispositions spéciales	Quantités limitées et exceptées		Emballage			Citernes mobiles et conteneurs pour vrac	
							3.4	3.5.1.2	Instructions d'emballage	Dispositions spéciales d'emballage	Dispositions pour l'emballage en commun	Instructions de transport	Dispositions spéciales
(1)	(2)	(3a)	(3b)	(4)	(5)	(6)	(7a)	(7b)	(8)	(9a)	(9b)	(10)	(11)
	3.1.2	2.2	2.2	2.1.1.3	5.2.2	3.3	3.4	3.5.1.2	4.1.4	4.1.4	4.1.10	4.2.5.2 7.3.2	4.2.5.3
1266	PRODUITS POUR PARFUMERIE contenant des solvants inflammables (ayant un point d'éclair inférieur à 23 °C et visqueux selon 2.2.3.1.4) (pression de vapeur à 50 °C supérieure à 110 kPa, point d'ébullition supérieur à 35 °C)	3	F1	III	3	163 640G	5 L	E1	P001 LP01 R001		MP19	T2	TP1
1266	PRODUITS POUR PARFUMERIE contenant des solvants inflammables (ayant un point d'éclair inférieur à 23 °C et visqueux selon 2.2.3.1.4) (pression de vapeur à 50 °C inférieure ou égale à 110 kPa)	3	F1	III	3	163 640H	5 L	E1	P001 IBC02 LP01 R001		MP19	T2	TP1
1267	PÉTROLE BRUT	3	F1	I	3	357	500 ml	E3	P001		MP7 MP17	T11	TP1 TP8
1267	PÉTROLE BRUT (pression de vapeur à 50 °C supérieure à 110 kPa)	3	F1	II	3	357 640C	1 L	E2	P001		MP19	T4	TP1 TP8
1267	PÉTROLE BRUT (pression de vapeur à 50 °C inférieure ou égale à 110 kPa)	3	F1	II	3	357 640D	1 L	E2	P001 IBC02 R001		MP19	T4	TP1 TP8
1267	PÉTROLE BRUT	3	F1	III	3	357	5 L	E1	P001 IBC03 LP01 R001		MP19	T2	TP1
1268	DISTILLATS DE PÉTROLE, N.S.A. ou PRODUITS PÉTROLIERS, N.S.A.	3	F1	I	3	363	500 ml	E3	P001		MP7 MP17	T11	TP1 TP8
1268	DISTILLATS DE PÉTROLE, N.S.A. ou PRODUITS PÉTROLIERS, N.S.A. (pression de vapeur à 50 °C supérieure à 110 kPa)	3	F1	II	3	640C 363	1 L	E2	P001		MP19	T7	TP1 TP8 TP28
1268	DISTILLATS DE PÉTROLE, N.S.A. ou PRODUITS PÉTROLIERS, N.S.A. (pression de vapeur à 50 °C inférieure ou égale à 110 kPa)	3	F1	II	3	640D 363	1 L	E2	P001 IBC02 R001		MP19	T7	TP1 TP8 TP28
1268	DISTILLATS DE PÉTROLE, N.S.A. ou PRODUITS PÉTROLIERS, N.S.A.	3	F1	III	3	363	5 L	E1	P001 IBC03 LP01 R001		MP19	T4	TP1 TP29
1272	HUILE DE PIN	3	F1	III	3		5 L	E1	P001 IBC03 LP01 R001		MP19	T2	TP1
1274	n-PROPANOL (ALCOOL PROPYLIQUE NORMAL)	3	F1	II	3		1 L	E2	P001 IBC02 R001		MP19	T4	TP1
1274	n-PROPANOL (ALCOOL PROPYLIQUE NORMAL)	3	F1	III	3		5 L	E1	P001 IBC03 LP01 R001		MP19	T2	TP1
1275	ALDÉHYDE PROPIONIQUE	3	F1	II	3		1 L	E2	P001 IBC02 R001		MP19	T7	TP1
1276	ACÉTATE DE n-PROPYLE	3	F1	II	3		1 L	E2	P001 IBC02 R001		MP19	T4	TP1

Citernes ADR		Véhicule pour transport en citernes	Catégorie de transport (Code de restriction en tunnels)	Dispositions spéciales de transport				Numéro d'identification du danger	No ONU	Nom et description
Code-citerne	Dispositions spéciales			Colis	Vrac	Chargement, déchargement et manutention	Exploitation			
4.3	4.3.5, 6.8.4	9.1.1.2	1.1.3.6 (8.6)	7.2.4	7.3.3	7.5.11	8.5	5.3.2.3	3.1.2	
(12)	(13)	(14)	(15)	(16)	(17)	(18)	(19)	(20)	(1)	(2)
L1.5BN		FL	3 (D/E)				S2	33	1266	PRODUITS POUR PARFUMERIE contenant des solvants inflammables (ayant un point d'éclair inférieur à 23 °C et visqueux selon 2.2.3.1.4) (pression de vapeur à 50 °C supérieure à 110 kPa, point d'ébullition supérieur à 35 °C)
LGBF		FL	3 (D/E)				S2	33	1266	PRODUITS POUR PARFUMERIE contenant des solvants inflammables (ayant un point d'éclair inférieur à 23 °C et visqueux selon 2.2.3.1.4) (pression de vapeur à 50 °C inférieure ou égale à 110 kPa)
L4BN		FL	1 (D/E)				S2 S20	33	1267	PÉTROLE BRUT
L1.5BN		FL	2 (D/E)				S2 S20	33	1267	PÉTROLE BRUT (pression de vapeur à 50 °C supérieure à 110 kPa)
LGBF		FL	2 (D/E)				S2 S20	33	1267	PÉTROLE BRUT (pression de vapeur à 50 °C inférieure ou égale à 110 kPa)
LGBF		FL	3 (D/E)	V12			S2	30	1267	PÉTROLE BRUT
L4BN		FL	1 (D/E)				S2 S20	33	1268	DISTILLATS DE PÉTROLE, N.S.A. ou PRODUITS PÉTROLIERS, N.S.A.
L1.5BN		FL	2 (D/E)				S2 S20	33	1268	DISTILLATS DE PÉTROLE, N.S.A. ou PRODUITS PÉTROLIERS, N.S.A. (pression de vapeur à 50 °C supérieure à 110 kPa)
LGBF		FL	2 (D/E)				S2 S20	33	1268	DISTILLATS DE PÉTROLE, N.S.A. ou PRODUITS PÉTROLIERS, N.S.A. (pression de vapeur à 50 °C inférieure ou égale à 110 kPa)
LGBF		FL	3 (D/E)	V12			S2	30	1268	DISTILLATS DE PÉTROLE, N.S.A. ou PRODUITS PÉTROLIERS, N.S.A.
LGBF		FL	3 (D/E)	V12			S2	30	1272	HUILE DE PIN
LGBF		FL	2 (D/E)				S2 S20	33	1274	n-PROPANOL (ALCOOL PROPYLIQUE NORMAL)
LGBF		FL	3 (D/E)	V12			S2	30	1274	n-PROPANOL (ALCOOL PROPYLIQUE NORMAL)
LGBF		FL	2 (D/E)				S2 S20	33	1275	ALDÉHYDE PROPIONIQUE
LGBF		FL	2 (D/E)				S2 S20	33	1276	ACÉTATE DE n-PROPYLE

No ONU	Nom et description	Classe	Code de classification	Groupe d'emballage	Étiquettes	Dispositions spéciales	Quantités limitées et exceptées		Emballage			Citernes mobiles et conteneurs pour vrac	
							3.4	3.5.1.2	Instructions d'emballage	Dispositions spéciales d'emballage	Dispositions pour l'emballage en commun	Instructions de transport	Dispositions spéciales
(1)	(2)	(3a)	(3b)	(4)	(5)	(6)	(7a)	(7b)	(8)	(9a)	(9b)	(10)	(11)
	3.1.2	2.2	2.2	2.1.1.3	5.2.2	3.3	3.4	3.5.1.2	4.1.4	4.1.4	4.1.10	4.2.5.2 7.3.2	4.2.5.3
1277	PROPYLAMINE	3	FC	II	3 +8		1 L	E2	P001 IBC02		MP19	T7	TP1
1278	CHLORO-1 PROPANE	3	F1	II	3		1 L	E2	P001 IBC02	B8	MP19	T7	TP2
1279	DICHLORO-1,2 PROPANE	3	F1	II	3		1 L	E2	P001 IBC02 R001		MP19	T4	TP1
1280	OXYDE DE PROPYLENE	3	F1	I	3		0	E3	P001		MP7 MP17	T11	TP2 TP7
1281	FORMIATES DE PROPYLE	3	F1	II	3		1 L	E2	P001 IBC02 R001		MP19	T4	TP1
1282	PYRIDINE	3	F1	II	3		1 L	E2	P001 IBC02 R001		MP19	T4	TP2
1286	HUILE DE COLOPHANE (pression de vapeur à 50 °C supérieure à 110 kPa)	3	F1	II	3	640C	5 L	E2	P001		MP19	T4	TP1
1286	HUILE DE COLOPHANE (pression de vapeur à 50 °C inférieure ou égale à 110 kPa)	3	F1	II	3	640D	5 L	E2	IBC02 R001		MP19	T4	TP1
1286	HUILE DE COLOPHANE	3	F1	III	3	640E	5 L	E1	IBC03 LP01 R001		MP19	T2	TP1
1286	HUILE DE COLOPHANE (ayant un point d'éclair inférieur à 23 °C et visqueux selon 2.2.3.1.4) (point d'ébullition d'au plus 35 °C)	3	F1	III	3	640F	5 L	E1	LP01 R001		MP19	T2	TP1
1286	HUILE DE COLOPHANE (ayant un point d'éclair inférieur à 23 °C et visqueux selon 2.2.3.1.4) (pression de vapeur à 50 °C supérieure à 110 kPa, point d'ébullition supérieur à 35 °C)	3	F1	III	3	640G	5 L	E1	LP01 R001		MP19	T2	TP1
1286	HUILE DE COLOPHANE (ayant un point d'éclair inférieur à 23 °C et visqueux selon 2.2.3.1.4) (pression de vapeur à 50 °C inférieure ou égale à 110 kPa)	3	F1	III	3	640H	5 L	E1	IBC02 LP01 R001		MP19	T2	TP1
1287	DISSOLUTION DE CAOUTCHOUC (pression de vapeur à 50 °C supérieure à 110 kPa)	3	F1	II	3	640C	5 L	E2	P001		MP19	T4	TP1 TP8
1287	DISSOLUTION DE CAOUTCHOUC (pression de vapeur à 50 °C inférieure ou égale à 110 kPa)	3	F1	II	3	640D	5 L	E2	P001 IBC02 R001		MP19	T4	TP1 TP8
1287	DISSOLUTION DE CAOUTCHOUC	3	F1	III	3	640E	5 L	E1	P001 IBC03 LP01 R001		MP19	T2	TP1
1287	DISSOLUTION DE CAOUTCHOUC (ayant un point d'éclair inférieur à 23 °C et visqueux selon 2.2.3.1.4) (point d'ébullition d'au plus 35 °C)	3	F1	III	3	640F	5 L	E1	P001 LP01 R001		MP19	T2	TP1

Citernes ADR		Véhicule pour transport en citernes	Catégorie de transport (Code de restriction en tunnels)	Dispositions spéciales de transport				Numéro d'identification du danger	No ONU	Nom et description
Code-citerne	Dispositions spéciales			Colis	Vrac	Chargement, déchargement et manutention	Exploitation			
4.3	4.3.5, 6.8.4	9.1.1.2	1.1.3.6 (8.6)	7.2.4	7.3.3	7.5.11	8.5	5.3.2.3	3.1.2	
(12)	(13)	(14)	(15)	(16)	(17)	(18)	(19)	(20)	(1)	(2)
L4BH		FL	2 (D/E)				S2 S20	338	1277	PROPYLAMINE
L1.5BN		FL	2 (D/E)				S2 S20	33	1278	CHLORO-1 PROPANE
LGBF		FL	2 (D/E)				S2 S20	33	1279	DICHLORO-1,2 PROPANE
L4BN		FL	1 (D/E)				S2 S20	33	1280	OXYDE DE PROPYLENE
LGBF		FL	2 (D/E)				S2 S20	33	1281	FORMIATES DE PROPYLE
LGBF		FL	2 (D/E)				S2 S20	33	1282	PYRIDINE
L1.5BN		FL	2 (D/E)				S2 S20	33	1286	HUILE DE COLOPHANE (pression de vapeur à 50 °C supérieure à 110 kPa)
LGBF		FL	2 (D/E)				S2 S20	33	1286	HUILE DE COLOPHANE (pression de vapeur à 50 °C inférieure ou égale à 110 kPa)
LGBF		FL	3 (D/E)	V12			S2	30	1286	HUILE DE COLOPHANE
L4BN		FL	3 (D/E)				S2	33	1286	HUILE DE COLOPHANE (ayant un point d'éclair inférieur à 23 °C et visqueux selon 2.2.3.1.4) (point d'ébullition d'au plus 35 °C)
L1.5BN		FL	3 (D/E)				S2	33	1286	HUILE DE COLOPHANE (ayant un point d'éclair inférieur à 23 °C et visqueux selon 2.2.3.1.4) (pression de vapeur à 50 °C supérieure à 110 kPa, point d'ébullition supérieur à 35 °C)
LGBF		FL	3 (D/E)				S2	33	1286	HUILE DE COLOPHANE (ayant un point d'éclair inférieur à 23 °C et visqueux selon 2.2.3.1.4) (pression de vapeur à 50 °C inférieure ou égale à 110 kPa)
L1.5BN		FL	2 (D/E)				S2 S20	33	1287	DISSOLUTION DE CAOUTCHOUC (pression de vapeur à 50 °C supérieure à 110 kPa)
LGBF		FL	2 (D/E)				S2 S20	33	1287	DISSOLUTION DE CAOUTCHOUC (pression de vapeur à 50 °C inférieure ou égale à 110 kPa)
LGBF		FL	3 (D/E)	V12			S2	30	1287	DISSOLUTION DE CAOUTCHOUC
L4BN		FL	3 (D/E)				S2	33	1287	DISSOLUTION DE CAOUTCHOUC (ayant un point d'éclair inférieur à 23 °C et visqueux selon 2.2.3.1.4) (point d'ébullition d'au plus 35 °C)

No ONU	Nom et description	Classe	Code de classification	Groupe d'emballage	Étiquettes	Dispositions spéciales	Quantités limitées et exceptées		Emballage			Citernes mobiles et conteneurs pour vrac	
							3.4	3.5.1.2	Instructions d'emballage	Dispositions spéciales d'emballage	Dispositions pour l'emballage en commun	Instructions de transport	Dispositions spéciales
(1)	(2)	(3a)	(3b)	(4)	(5)	(6)	(7a)	(7b)	(8)	(9a)	(9b)	(10)	(11)
	3.1.2	2.2	2.2	2.1.1.3	5.2.2	3.3	3.4	3.5.1.2	4.1.4	4.1.4	4.1.10	4.2.5.2 7.3.2	4.2.5.3
1287	DISSOLUTION DE CAOUTCHOUC (ayant un point d'éclair inférieur à 23 °C et visqueux selon 2.2.3.1.4) (pression de vapeur à 50 °C supérieure à 110 kPa, point d'ébullition supérieur à 35 °C)	3	F1	III	3	640G	5 L	E1	P001 LP01 R001		MP19	T2	TP1
1287	DISSOLUTION DE CAOUTCHOUC (ayant un point d'éclair inférieur à 23 °C et visqueux selon 2.2.3.1.4) (pression de vapeur à 50 °C inférieure ou égale à 110 kPa)	3	F1	III	3	640H	5 L	E1	P001 IBC02 LP01 R001		MP19	T2	TP1
1288	HUILE DE SCHISTE	3	F1	II	3		1 L	E2	P001 IBC02 R001		MP19	T4	TP1 TP8
1288	HUILE DE SCHISTE	3	F1	III	3		5 L	E1	P001 IBC03 LP01 R001		MP19	T2	TP1
1289	MÉTHYLATE DE SODIUM EN SOLUTION dans l'alcool	3	FC	II	3 +8		1 L	E2	P001 IBC02		MP19	T7	TP1 TP8
1289	MÉTHYLATE DE SODIUM EN SOLUTION dans l'alcool	3	FC	III	3 +8		5 L	E1	P001 IBC02 R001		MP19	T4	TP1
1292	SILICATE DE TÉTRAÉTHYLE	3	F1	III	3		5 L	E1	P001 IBC03 LP01 R001		MP19	T2	TP1
1293	TEINTURES MÉDICINALES	3	F1	II	3	601	1 L	E2	P001 IBC02 R001		MP19	T4	TP1 TP8
1293	TEINTURES MÉDICINALES	3	F1	III	3	601	5 L	E1	P001 IBC03 LP01 R001		MP19	T2	TP1
1294	TOLUÈNE	3	F1	II	3		1 L	E2	P001 IBC02 R001		MP19	T4	TP1
1295	TRICHLOROSILANE	4.3	WFC	I	4.3 +3 +8		0	E0	P401	RR7	MP2	T14	TP2 TP7
1296	TRIÉTHYLAMINE	3	FC	II	3 +8		1 L	E2	P001 IBC02		MP19	T7	TP1
1297	TRIMÉTHYLAMINE EN SOLUTION AQUEUSE contenant au plus 50% (masse) de triméthylamine	3	FC	I	3 +8		0	E0	P001		MP7 MP17	T11	TP1
1297	TRIMÉTHYLAMINE EN SOLUTION AQUEUSE contenant au plus 50% (masse) de triméthylamine	3	FC	II	3 +8		1 L	E2	P001 IBC02		MP19	T7	TP1
1297	TRIMÉTHYLAMINE EN SOLUTION AQUEUSE contenant au plus 50% (masse) de triméthylamine	3	FC	III	3 +8		5 L	E1	P001 IBC03 R001		MP19	T7	TP1
1298	TRIMÉTHYLCHLORO-SILANE	3	FC	II	3 +8		0	E0	P010		MP19	T10	TP2 TP7
1299	ESSENCE DE TÉRÉBENTHINE	3	F1	III	3		5 L	E1	P001 IBC03 LP01 R001		MP19	T2	TP1
1300	SUCCÉDANÉ D'ESSENCE DE TÉRÉBENTHINE	3	F1	II	3		1 L	E2	P001 IBC02 R001		MP19	T4	TP1

Citernes ADR		Véhicule pour transport en citernes	Catégorie de transport (Code de restriction en tunnels)	Dispositions spéciales de transport				Numéro d'identification du danger	No ONU	Nom et description
Code-citerne	Dispositions spéciales			Colis	Vrac	Chargement, déchargement et manutention	Exploitation			
4.3	4.3.5, 6.8.4	9.1.1.2	1.1.3.6 (8.6)	7.2.4	7.3.3	7.5.11	8.5	5.3.2.3	3.1.2	
(12)	(13)	(14)	(15)	(16)	(17)	(18)	(19)	(20)	(1)	(2)
L1.5BN		FL	3 (D/E)				S2	33	1287	DISSOLUTION DE CAOUTCHOUC (ayant un point d'éclair inférieur à 23 °C et visqueux selon 2.2.3.1.4) (pression de vapeur à 50 °C supérieure à 110 kPa, point d'ébullition supérieur à 35 °C)
LGBF		FL	3 (D/E)				S2	33	1287	DISSOLUTION DE CAOUTCHOUC (ayant un point d'éclair inférieur à 23 °C et visqueux selon 2.2.3.1.4) (pression de vapeur à 50 °C inférieure ou égale à 110 kPa)
LGBF		FL	2 (D/E)				S2 S20	33	1288	HUILE DE SCHISTE
LGBF		FL	3 (D/E)	V12			S2	30	1288	HUILE DE SCHISTE
L4BH		FL	2 (D/E)				S2 S20	338	1289	MÉTHYLATE DE SODIUM EN SOLUTION dans l'alcool
L4BN		FL	3 (D/E)				S2	38	1289	MÉTHYLATE DE SODIUM EN SOLUTION dans l'alcool
LGBF		FL	3 (D/E)	V12			S2	30	1292	SILICATE DE TÉTRAÉTHYLE
LGBF		FL	2 (D/E)				S2 S20	33	1293	TEINTURES MÉDICINALES
LGBF		FL	3 (D/E)	V12			S2	30	1293	TEINTURES MÉDICINALES
LGBF		FL	2 (D/E)				S2 S20	33	1294	TOLUÈNE
L10DH	TU14 TU25 TE21 TM2 TM3	FL	0 (B/E)	V1		CV23	S2 S20	X338	1295	TRICHLOROSILANE
L4BH		FL	2 (D/E)				S2 S20	338	1296	TRIÉTHYLAMINE
L10CH	TU14 TE21	FL	1 (C/E)				S2 S20	338	1297	TRIMÉTHYLAMINE EN SOLUTION AQUEUSE contenant au plus 50% (masse) de triméthylamine
L4BH		FL	2 (D/E)				S2 S20	338	1297	TRIMÉTHYLAMINE EN SOLUTION AQUEUSE contenant au plus 50% (masse) de triméthylamine
L4BN		FL	3 (D/E)	V12			S2	38	1297	TRIMÉTHYLAMINE EN SOLUTION AQUEUSE contenant au plus 50% (masse) de triméthylamine
L4BH		FL	2 (D/E)				S2 S20	X338	1298	TRIMÉTHYLCHLORO-SILANE
LGBF		FL	3 (D/E)	V12			S2	30	1299	ESSENCE DE TÉRÉBENTHINE
LGBF		FL	2 (D/E)				S2 S20	33	1300	SUCCÉDANÉ D'ESSENCE DE TÉRÉBENTHINE

No ONU	Nom et description	Classe	Code de classification	Groupe d'emballage	Étiquettes	Dispositions spéciales	Quantités limitées et exceptées		Emballage			Citernes mobiles et conteneurs pour vrac	
							3.4	3.5.1.2	Instructions d'emballage	Dispositions spéciales d'emballage	Dispositions pour l'emballage en commun	Instructions de transport	Dispositions spéciales
(1)	(2)	(3a)	(3b)	(4)	(5)	(6)	(7a)	(7b)	(8)	(9a)	(9b)	(10)	(11)
	3.1.2	2.2	2.2	2.1.1.3	5.2.2	3.3	3.4	3.5.1.2	4.1.4	4.1.4	4.1.10	4.2.5.2 7.3.2	4.2.5.3
1300	SUCCÉDANÉ D'ESSENCE DE TÉRÉBENTHINE	3	F1	III	3		5 L	E1	P001 IBC03 LP01 R001		MP19	T2	TP1
1301	ACÉTATE DE VINYLE STABILISÉ	3	F1	II	3		1 L	E2	P001 IBC02 R001		MP19	T4	TP1
1302	ÉTHÉR ÉTHYLVINYLIQUE STABILISÉ	3	F1	I	3		0	E3	P001		MP7 MP17	T11	TP2
1303	CHLORURE DE VINYLIDÈNE STABILISÉ	3	F1	I	3		0	E3	P001		MP7 MP17	T12	TP2 TP7
1304	ÉTHÉR ISOBUTYLVINYLIQUE STABILISÉ	3	F1	II	3		1 L	E2	P001 IBC02 R001		MP19	T4	TP1
1305	VINYLTRICHLOROSILANE	3	FC	II	3 +8		0	E0	P010		MP19	T10	TP2 TP7
1306	PRODUITS DE PRÉSERVATION DES BOIS, LIQUIDES (pression de vapeur à 50 °C supérieure à 110 kPa)	3	F1	II	3	640C	5 L	E2	P001		MP19	T4	TP1 TP8
1306	PRODUITS DE PRÉSERVATION DES BOIS, LIQUIDES (pression de vapeur à 50 °C inférieure ou égale à 110 kPa)	3	F1	II	3	640D	5 L	E2	P001 IBC02 R001		MP19	T4	TP1 TP8
1306	PRODUITS DE PRÉSERVATION DES BOIS, LIQUIDES	3	F1	III	3	640E	5 L	E1	P001 IBC03 LP01 R001		MP19	T2	TP1
1306	PRODUITS DE PRÉSERVATION DES BOIS, LIQUIDES (ayant un point d'éclair inférieur à 23 °C et visqueux selon 2.2.3.1.4) (point d'ébullition d'au plus 35 °C)	3	F1	III	3	640F	5 L	E1	P001 LP01 R001		MP19	T2	TP1
1306	PRODUITS DE PRÉSERVATION DES BOIS, LIQUIDES (ayant un point d'éclair inférieur à 23 °C et visqueux selon 2.2.3.1.4) (pression de vapeur à 50 °C supérieure à 110 kPa, point d'ébullition supérieur à 35 °C)	3	F1	III	3	640G	5 L	E1	P001 LP01 R001		MP19	T2	TP1
1306	PRODUITS DE PRÉSERVATION DES BOIS, LIQUIDES (ayant un point d'éclair inférieur à 23 °C et visqueux selon 2.2.3.1.4) (pression de vapeur à 50 °C inférieure ou égale à 110 kPa)	3	F1	III	3	640H	5 L	E1	P001 IBC02 LP01 R001		MP19	T2	TP1
1307	XYLÈNES	3	F1	II	3		1 L	E2	P001 IBC02 R001		MP19	T4	TP1
1307	XYLÈNES	3	F1	III	3		5 L	E1	P001 IBC03 LP01 R001		MP19	T2	TP1
1308	ZIRCONIUM EN SUSPENSION DANS UN LIQUIDE INFLAMMABLE	3	F1	I	3		0	E3	P001	PP33	MP7 MP17		

Citernes ADR		Véhicule pour transport en citernes	Catégorie de transport (Code de restriction en tunnels)	Dispositions spéciales de transport				Numéro d'identification du danger	No ONU	Nom et description
Code-citerne	Dispositions spéciales			Colis	Vrac	Chargement, déchargement et manutention	Exploitation			
4.3	4.3.5, 6.8.4	9.1.1.2	1.1.3.6 (8.6)	7.2.4	7.3.3	7.5.11	8.5	5.3.2.3	3.1.2	
(12)	(13)	(14)	(15)	(16)	(17)	(18)	(19)	(20)	(1)	(2)
LGBF		FL	3 (D/E)	V12			S2	30	1300	SUCCÉDANÉ D'ESSENCE DE TÉRÉBENTHINE
LGBF		FL	2 (D/E)				S2 S20	339	1301	ACÉTATE DE VINYLE STABILISÉ
L4BN		FL	1 (D/E)				S2 S20	339	1302	ÉTHER ÉTHYLVINYLE STABILISÉ
L4BN		FL	1 (D/E)				S2 S20	339	1303	CHLORURE DE VINYLIDÈNE STABILISÉ
LGBF		FL	2 (D/E)				S2 S20	339	1304	ÉTHER ISOBUTYLVINYLE STABILISÉ
L4BH		FL	2 (D/E)				S2 S20	X338	1305	VINYLTRICHLOROSILANE
L1.5BN		FL	2 (D/E)				S2 S20	33	1306	PRODUITS DE PRÉSERVATION DES BOIS, LIQUIDES (pression de vapeur à 50 °C supérieure à 110 kPa)
LGBF		FL	2 (D/E)				S2 S20	33	1306	PRODUITS DE PRÉSERVATION DES BOIS, LIQUIDES (pression de vapeur à 50 °C inférieure ou égale à 110 kPa)
LGBF		FL	3 (D/E)	V12			S2	30	1306	PRODUITS DE PRÉSERVATION DES BOIS, LIQUIDES
L4BN		FL	3 (D/E)				S2	33	1306	PRODUITS DE PRÉSERVATION DES BOIS, LIQUIDES (ayant un point d'éclair inférieur à 23 °C et visqueux selon 2.2.3.1.4) (point d'ébullition d'eau plus 35 °C)
L1.5BN		FL	3 (D/E)				S2	33	1306	PRODUITS DE PRÉSERVATION DES BOIS, LIQUIDES (ayant un point d'éclair inférieur à 23 °C et visqueux selon 2.2.3.1.4) (pression de vapeur à 50 °C supérieure à 110 kPa, point d'ébullition supérieur à 35 °C)
LGBF		FL	3 (D/E)				S2	33	1306	PRODUITS DE PRÉSERVATION DES BOIS, LIQUIDES (ayant un point d'éclair inférieur à 23 °C et visqueux selon 2.2.3.1.4) (pression de vapeur à 50 °C inférieure ou égale à 110 kPa)
LGBF		FL	2 (D/E)				S2 S20	33	1307	XYLÈNES
LGBF		FL	3 (D/E)	V12			S2	30	1307	XYLÈNES
L4BN		FL	1 (D/E)				S2 S20	33	1308	ZIRCONIUM EN SUSPENSION DANS UN LIQUIDE INFLAMMABLE

No ONU	Nom et description	Classe	Code de classification	Groupe d'emballage	Étiquettes	Dispositions spéciales	Quantités limitées et exceptées		Emballage			Citernes mobiles et conteneurs pour vrac	
							3.4	3.5.1.2	Instructions d'emballage	Dispositions spéciales d'emballage	Dispositions pour l'emballage en commun	Instructions de transport	Dispositions spéciales
(1)	(2)	(3a)	(3b)	(4)	(5)	(6)	(7a)	(7b)	(8)	(9a)	(9b)	4.2.5.2 7.3.2 (10)	4.2.5.3 (11)
1308	ZIRCONIUM EN SUSPENSION DANS UN LIQUIDE INFLAMMABLE (pression de vapeur à 50 °C supérieure à 110 kPa)	3	F1	II	3	640C	1 L	E2	P001 R001	PP33	MP19		
1308	ZIRCONIUM EN SUSPENSION DANS UN LIQUIDE INFLAMMABLE (pression de vapeur à 50 °C inférieure ou égale à 110 kPa)	3	F1	II	3	640D	1 L	E2	P001 R001	PP33	MP19		
1308	ZIRCONIUM EN SUSPENSION DANS UN LIQUIDE INFLAMMABLE	3	F1	III	3		5 L	E1	P001 R001		MP19		
1309	ALUMINIUM EN POUDRE ENROBÉ	4.1	F3	II	4.1		1 kg	E2	P002 IBC08	PP38 B4	MP11	T3	TP33
1309	ALUMINIUM EN POUDRE ENROBÉ	4.1	F3	III	4.1		5 kg	E1	P002 IBC08 LP02 R001	PP11 B3	MP11	T1	TP33
1310	PICRATE D'AMMONIUM HUMIDIFIÉ avec au moins 10% (masse) d'eau	4.1	D	I	4.1		0	E0	P406	PP26	MP2		
1312	BORNÉOL	4.1	F1	III	4.1		5 kg	E1	P002 IBC08 LP02 R001	B3	MP10	T1	TP33
1313	RÉSINATE DE CALCIUM	4.1	F3	III	4.1		5 kg	E1	P002 IBC06 R001		MP11	T1	TP33
1314	RÉSINATE DE CALCIUM FONDU	4.1	F3	III	4.1		5 kg	E1	P002 IBC04 R001		MP11	T1	TP33
1318	RÉSINATE DE COBALT PRÉCIPITÉ	4.1	F3	III	4.1		5 kg	E1	P002 IBC06 R001		MP11	T1	TP33
1320	DINITROPHÉNOL HUMIDIFIÉ avec au moins 15% (masse) d'eau	4.1	DT	I	4.1 +6.1		0	E0	P406	PP26	MP2		
1321	DINITROPHÉNATES HUMIDIFIÉS avec au moins 15% (masse) d'eau	4.1	DT	I	4.1 +6.1		0	E0	P406	PP26	MP2		
1322	DINITRORÉSORCINOL HUMIDIFIÉ avec au moins 15% (masse) d'eau	4.1	D	I	4.1		0	E0	P406	PP26	MP2		
1323	FERROCÉRIUM	4.1	F3	II	4.1	249	1 kg	E2	P002 IBC08	B4	MP11	T3	TP33
1324	FILMS À SUPPORT NITROCELLULOSIQUE avec couche de gélatine (à l'exclusion des déchets)	4.1	F1	III	4.1		5 kg	E1	P002 R001	PP15	MP11		
1325	SOLIDE ORGANIQUE INFLAMMABLE, N.S.A.	4.1	F1	II	4.1	274	1 kg	E2	P002 IBC08	B4	MP10	T3	TP33
1325	SOLIDE ORGANIQUE INFLAMMABLE, N.S.A.	4.1	F1	III	4.1	274	5 kg	E1	P002 IBC08 LP02 R001	B3	MP10	T1	TP33
1326	HAFNIUM EN POUDRE HUMIDIFIÉ avec au moins 25% d'eau	4.1	F3	II	4.1	586	1 kg	E2	P410 IBC06	PP40	MP11	T3	TP33
1327	Bhusa ou Foin ou Paille	4.1	F1	NON SOUMIS À L'ADR									
1328	HEXAMÉTHYLÈNE-TÉTRAMINE	4.1	F1	III	4.1		5 kg	E1	P002 IBC08 R001	B3	MP10	T1	TP33
1330	RÉSINATE DE MANGANESE	4.1	F3	III	4.1		5 kg	E1	P002 IBC06 R001		MP11	T1	TP33
1331	ALLUMETTES NON «DE SÛRETÉ»	4.1	F1	III	4.1	293	5 kg	E1	P407	PP27	MP12		

Citernes ADR		Véhicule pour transport en citernes	Catégorie de transport (Code de restriction en tunnels)	Dispositions spéciales de transport				Numéro d'identification du danger	No ONU	Nom et description
Code-citerne	Dispositions spéciales			Colis	Vrac	Chargement, déchargement et manutention	Exploitation			
4.3	4.3.5, 6.8.4	9.1.1.2	1.1.3.6 (8.6)	7.2.4	7.3.3	7.5.11	8.5	5.3.2.3	3.1.2	
(12)	(13)	(14)	(15)	(16)	(17)	(18)	(19)	(20)	(1)	(2)
L1.5BN		FL	2 (D/E)				S2 S20	33	1308	ZIRCONIUM EN SUSPENSION DANS UN LIQUIDE INFLAMMABLE (pression de vapeur à 50 °C supérieure à 110 kPa)
LGBF		FL	2 (D/E)				S2 S20	33	1308	ZIRCONIUM EN SUSPENSION DANS UN LIQUIDE INFLAMMABLE (pression de vapeur à 50 °C inférieure ou égale à 110 kPa)
LGBF		FL	3 (D/E)				S2	30	1308	ZIRCONIUM EN SUSPENSION DANS UN LIQUIDE INFLAMMABLE
SGAN		AT	2 (E)	V11				40	1309	ALUMINIUM EN POUDRE ENROBÉ
SGAV		AT	3 (E)		VV1			40	1309	ALUMINIUM EN POUDRE ENROBÉ
			1 (B)				S14		1310	PICRATE D'AMMONIUM HUMIDIFIÉ avec au moins 10% (masse) d'eau
SGAV		AT	3 (E)		VV1			40	1312	BORNÉOL
SGAV		AT	3 (E)		VV1			40	1313	RÉSINATE DE CALCIUM
SGAV		AT	3 (E)		VV1			40	1314	RÉSINATE DE CALCIUM FONDU
SGAV		AT	3 (E)		VV1			40	1318	RÉSINATE DE COBALT PRÉCIPITÉ
			1 (B)			CV28	S14		1320	DINITROPHÉNOL HUMIDIFIÉ avec au moins 15% (masse) d'eau
			1 (B)			CV28	S14		1321	DINITROPHÉNATES HUMIDIFIÉS avec au moins 15% (masse) d'eau
			1 (B)				S14		1322	DINITRORÉSORCINOL HUMIDIFIÉ avec au moins 15% (masse) d'eau
SGAN		AT	2 (E)	V11				40	1323	FERROCÉRIUM
			3 (E)						1324	FILMS À SUPPORT NITRO-CELLULOSIQUE avec couche de gélatine (à l'exclusion des déchets)
SGAN		AT	2 (E)	V11				40	1325	SOLIDE ORGANIQUE INFLAMMABLE, N.S.A.
SGAV		AT	3 (E)		VV1			40	1325	SOLIDE ORGANIQUE INFLAMMABLE, N.S.A.
SGAN		AT	2 (E)	V11				40	1326	HAFNIUM EN POUDRE HUMIDIFIÉ avec au moins 25% d'eau
NON SOUMIS À L'ADR									1327	Bhusa ou Foin ou Paille
SGAV		AT	3 (E)		VV1			40	1328	HEXAMÉTHYLÈNE-TÉTRAMINE
SGAV		AT	3 (E)		VV1			40	1330	RÉSINATE DE MANGANESE
			4 (E)						1331	ALLUMETTES NON «DE SÛRETÉ»

No ONU	Nom et description	Classe	Code de classification	Groupe d'emballage	Étiquettes	Dispositions spéciales	Quantités limitées et exceptées		Emballage			Citernes mobiles et conteneurs pour vrac	
							3.4	3.5.1.2	Instructions d'emballage	Dispositions spéciales d'emballage	Dispositions pour l'emballage en commun	Instructions de transport	Dispositions spéciales
(1)	(2)	(3a)	(3b)	(4)	(5)	(6)	(7a)	(7b)	(8)	(9a)	(9b)	(10)	(11)
1332	MÉTALDÉHYDE	4.1	F1	III	4.1		5 kg	E1	P002 IBC08 LP02 R001	B3	MP10	T1	TP33
1333	CÉRIUM, plaques, barres, lingots	4.1	F3	II	4.1		1 kg	E2	P002 IBC08	B4	MP11		
1334	NAPHTALÈNE BRUT ou NAPHTALÈNE RAFFINÉ	4.1	F1	III	4.1	501	5 kg	E1	P002 IBC08 LP02 R001	B3	MP10	T1 BK1 BK2	TP33
1336	NITROGUANIDINE HUMIDIFIÉE avec au moins 20% (masse) d'eau	4.1	D	I	4.1		0	E0	P406		MP2		
1337	NITROAMIDON HUMIDIFIÉ avec au moins 20% (masse) d'eau	4.1	D	I	4.1		0	E0	P406		MP2		
1338	PHOSPHORE AMORPHE	4.1	F3	III	4.1		5 kg	E1	P410 IBC08 R001	B3	MP11	T1	TP33
1339	HEPTASULFURE DE PHOSPHORE exempt de phosphore jaune ou blanc	4.1	F3	II	4.1	602	1 kg	E2	P410 IBC04		MP11	T3	TP33
1340	PENTASULFURE DE PHOSPHORE exempt de phosphore jaune ou blanc	4.3	WF2	II	4.3 +4.1	602	500 g	E2	P410 IBC04		MP14	T3	TP33
1341	SESQUISULFURE DE PHOSPHORE exempt de phosphore jaune ou blanc	4.1	F3	II	4.1	602	1 kg	E2	P410 IBC04		MP11	T3	TP33
1343	TRISULFURE DE PHOSPHORE exempt de phosphore jaune ou blanc	4.1	F3	II	4.1	602	1 kg	E2	P410 IBC04		MP11	T3	TP33
1344	TRINITROPHÉNOL (ACIDE PICRIQUE) HUMIDIFIÉ avec au moins 30% (masse) d'eau	4.1	D	I	4.1		0	E0	P406	PP26	MP2		
1345	CHUTES DE CAOUTCHOUC ou DÉCHETS DE CAOUTCHOUC, sous forme de poudre ou de grains	4.1	F1	II	4.1		1 kg	E2	P002 IBC08	B4	MP11	T3	TP33
1346	SILICIUM EN POUDRE AMORPHE	4.1	F3	III	4.1	32	5 kg	E1	P002 IBC08 LP02 R001	B3	MP11	T1	TP33
1347	PICRATE D'ARGENT HUMIDIFIÉ avec au moins 30% (masse) d'eau	4.1	D	I	4.1		0	E0	P406	PP25 PP26	MP2		
1348	DINITRO-o-CRÉSATE DE SODIUM HUMIDIFIÉ avec au moins 15% (masse) d'eau	4.1	DT	I	4.1 +6.1		0	E0	P406	PP26	MP2		
1349	PICRAMATE DE SODIUM HUMIDIFIÉ avec au moins 20% (masse) d'eau	4.1	D	I	4.1		0	E0	P406	PP26	MP2		
1350	SOUFRE	4.1	F3	III	4.1	242	5 kg	E1	P002 IBC08 LP02 R001	B3	MP11	T1 BK1 BK2	TP33
1352	TITANE EN POUDRE HUMIDIFIÉ avec au moins 25% d'eau	4.1	F3	II	4.1	586	1 kg	E2	P410 IBC06	PP40	MP11	T3	TP33
1353	FIBRES ou TISSUS IMPRÉGNÉS DE NITROCELLULOSE FAIBLEMENT NITRÉE, N.S.A.	4.1	F1	III	4.1	502	5 kg	E1	P410 IBC08 R001	B3	MP11		
1354	TRINITROBENZÈNE HUMIDIFIÉ avec au moins 30% (masse) d'eau	4.1	D	I	4.1		0	E0	P406		MP2		

Citernes ADR		Véhicule pour transport en citernes	Catégorie de transport (Code de restriction en tunnels)	Dispositions spéciales de transport				Numéro d'identification du danger	No ONU	Nom et description
Code-citerne	Dispositions spéciales			Colis	Vrac	Chargement, déchargement et manutention	Exploitation			
4.3	4.3.5, 6.8.4	9.1.1.2	1.1.3.6 (8.6)	7.2.4	7.3.3	7.5.11	8.5	5.3.2.3	3.1.2	
(12)	(13)	(14)	(15)	(16)	(17)	(18)	(19)	(20)	(1)	(2)
SGAV		AT	3 (E)		VV1			40	1332	MÉTALDÉHYDE
			2 (E)	V11					1333	CÉRIUM, plaques, barres, lingots
SGAV		AT	3 (E)		VV2			40	1334	NAPHTALÈNE BRUT ou NAPHTALÈNE RAFFINÉ
			1 (B)				S14		1336	NITROGUANIDINE HUMIDIFIÉE avec au moins 20% (masse) d'eau
			1 (B)				S14		1337	NITROAMIDON HUMIDIFIÉ avec au moins 20% (masse) d'eau
SGAV		AT	3 (E)		VV1			40	1338	PHOSPHORE AMORPHE
SGAN		AT	2 (E)					40	1339	HEPTASULFURE DE PHOSPHORE exempt de phosphore jaune ou blanc
SGAN		AT	0 (D/E)	V1		CV23		423	1340	PENTASULFURE DE PHOSPHORE exempt de phosphore jaune ou blanc
SGAN		AT	2 (E)					40	1341	SESQUISULFURE DE PHOSPHORE exempt de phosphore jaune ou blanc
SGAN		AT	2 (E)					40	1343	TRISULFURE DE PHOSPHORE exempt de phosphore jaune ou blanc
			1 (B)				S14		1344	TRINITROPHÉNOL (ACIDE PICRIQUE) HUMIDIFIÉ avec au moins 30% (masse) d'eau
SGAN		AT	4 (E)	V11				40	1345	CHUTES DE CAOUTCHOUC ou DÉCHETS DE CAOUTCHOUC, sous forme de poudre ou de grains
SGAV		AT	3 (E)		VV1			40	1346	SILICIUM EN POUDRE AMORPHE
			1 (B)				S14		1347	PICRATE D'ARGENT HUMIDIFIÉ avec au moins 30% (masse) d'eau
			1 (B)			CV28	S14		1348	DINITRO-o-CRÉSATE DE SODIUM HUMIDIFIÉ avec au moins 15% (masse) d'eau
			1 (B)				S14		1349	PICRAMATE DE SODIUM HUMIDIFIÉ avec au moins 20% (masse) d'eau
SGAV		AT	3 (E)		VV1			40	1350	SOUFRE
SGAN		AT	2 (E)	V11				40	1352	TITANE EN POUDRE HUMIDIFIÉ avec au moins 25% d'eau
			3 (E)						1353	FIBRES ou TISSUS IMPRÉGNÉS DE NITROCELLULOSE FAIBLEMENT NITRÉE, N.S.A.
			1 (B)				S14		1354	TRINITROBENZÈNE HUMIDIFIÉ avec au moins 30% (masse) d'eau

No ONU	Nom et description	Classe	Code de classification	Groupe d'emballage	Étiquettes	Dispositions spéciales	Quantités limitées et exceptées		Emballage			Citernes mobiles et conteneurs pour vrac	
							3.4	3.5.1.2	Instructions d'emballage	Dispositions spéciales d'emballage	Dispositions pour l'emballage en commun	Instructions de transport	Dispositions spéciales
(1)	(2)	(3a)	(3b)	(4)	(5)	(6)	(7a)	(7b)	(8)	(9a)	(9b)	4.2.5.2 7.3.2 (10)	4.2.5.3 (11)
1355	ACIDE TRINITROBENZOÏQUE HUMIDIFIÉ avec au moins 30% (masse) d'eau	4.1	D	I	4.1		0	E0	P406		MP2		
1356	TRINITROTOLUÈNE (TOLITE, TNT) HUMIDIFIÉ avec au moins 30% (masse) d'eau	4.1	D	I	4.1		0	E0	P406		MP2		
1357	NITRATE D'URÉE HUMIDIFIÉ avec au moins 20% (masse) d'eau	4.1	D	I	4.1	227	0	E0	P406		MP2		
1358	ZIRCONIUM EN POUFRE HUMIDIFIÉ avec au moins 25% d'eau	4.1	F3	II	4.1	586	1 kg	E2	P410 IBC06	PP40	MP11	T3	TP33
1360	PHOSPHURE DE CALCIUM	4.3	WT2	I	4.3 +6.1		0	E0	P403		MP2		
1361	CHARBON d'origine animale ou végétale	4.2	S2	II	4.2		0	E2	P002 IBC06	PP12	MP14	T3	TP33
1361	CHARBON d'origine animale ou végétale	4.2	S2	III	4.2		0	E1	P002 IBC08 LP02 R001	PP12 B3	MP14	T1	TP33
1362	CHARBON ACTIF	4.2	S2	III	4.2	646	0	E1	P002 IBC08 LP02 R001	PP11 B3	MP14	T1	TP33
1363	COPRAH	4.2	S2	III	4.2		0	E1	P003 IBC08 LP02 R001	PP20 B3 B6	MP14		
1364	DÉCHETS HUILEUX DE COTON	4.2	S2	III	4.2		0	E1	P003 IBC08 LP02 R001	PP19 B3 B6	MP14		
1365	COTON HUMIDE	4.2	S2	III	4.2		0	E1	P003 IBC08 LP02 R001	PP19 B3 B6	MP14		
1369	p-NITROSO-DIMÉTHYLANILINE	4.2	S2	II	4.2		0	E2	P410 IBC06		MP14	T3	TP33
1372	Fibres d'origine animale ou fibres d'origine végétale brûlées, mouillées ou humides	4.2	S2	NON SOUMIS À L'ADR									
1373	FIBRES ou TISSUS D'ORIGINE ANIMALE ou VÉGÉTALE ou SYNTHÉTIQUE imprégnés d'huile, N.S.A.	4.2	S2	III	4.2		0	E1	P410 IBC08 R001	B3	MP14	T1	TP33
1374	FARINE DE POISSON (DÉCHETS DE POISSON) NON STABILISÉE	4.2	S2	II	4.2	300	0	E2	P410 IBC08	B4	MP14	T3	TP33
1376	OXYDE DE FER RÉSIDUAIRE ou TOURNURE DE FER RÉSIDUAIRE provenant de la purification du gaz de ville	4.2	S4	III	4.2	592	0	E1	P002 IBC08 LP02 R001	B3	MP14	T1 BK2	TP33
1378	CATALYSEUR MÉTALLIQUE HUMIDIFIÉ avec un excès visible de liquide	4.2	S4	II	4.2	274	0	E2	P410 IBC01	PP39	MP14	T3	TP33
1379	PAPIER TRAITÉ AVEC DES HUILES NON SATURÉES, incomplètement séché (comprend le papier carbone)	4.2	S2	III	4.2		0	E1	P410 IBC08 R001	B3	MP14		
1380	PENTABORANE	4.2	ST3	I	4.2 +6.1		0	E0	P601		MP2		

Citernes ADR		Véhicule pour transport en citernes	Catégorie de transport (Code de restriction en tunnels)	Dispositions spéciales de transport				Numéro d'identification du danger	No ONU	Nom et description
Code-citerne	Dispositions spéciales			Colis	Vrac	Chargement, déchargement et manutention	Exploitation			
4.3	4.3.5, 6.8.4	9.1.1.2	1.1.3.6 (8.6)	7.2.4	7.3.3	7.5.11	8.5	5.3.2.3	3.1.2	
(12)	(13)	(14)	(15)	(16)	(17)	(18)	(19)	(20)	(1)	(2)
			1 (B)				S14		1355	ACIDE TRINITROBENZOÏQUE HUMIDIFIÉ avec au moins 30% (masse) d'eau
			1 (B)				S14		1356	TRINITROTOLUÈNE (TOLITE, TNT) HUMIDIFIÉ avec au moins 30% (masse) d'eau
			1 (B)				S14		1357	NITRATE D'URÉE HUMIDIFIÉ avec au moins 20% (masse) d'eau
SGAN		AT	2 (E)	V11				40	1358	ZIRCONIUM EN POUDRE HUMIDIFIÉ avec au moins 25% d'eau
			1 (E)	V1		CV23 CV28	S20		1360	PHOSPHURE DE CALCIUM
SGAN	TU11	AT	2 (D/E)	V1 V13				40	1361	CHARBON d'origine animale ou végétale
SGAV		AT	4 (E)	V1 V13	VV4			40	1361	CHARBON d'origine animale ou végétale
SGAV		AT	4 (E)	V1	VV4			40	1362	CHARBON ACTIF
			3 (E)	V1	VV4			40	1363	COPRAH
			3 (E)	V1	VV4			40	1364	DÉCHETS HUILEUX DE COTON
			3 (E)	V1	VV4			40	1365	COTON HUMIDE
SGAN		AT	2 (D/E)	V1				40	1369	p-NITROSO-DIMÉTHYLANILINE
NON SOUMIS À L'ADR									1372	Fibres d'origine animale ou fibres d'origine végétale brûlées, mouillées ou humides
		AT	3 (E)	V1	VV4			40	1373	FIBRES ou TISSUS D'ORIGINE ANIMALE ou VÉGÉTALE ou SYNTHÉTIQUE imprégnés d'huile, N.S.A.
		AT	2 (D/E)	V1				40	1374	FARINE DE POISSON (DÉCHETS DE POISSON) NON STABILISÉE
SGAV		AT	3 (E)	V1	VV4			40	1376	OXYDE DE FER RÉSIDUAIRE ou TOURNURE DE FER RÉSIDUAIRE provenant de la purification du gaz de ville
SGAN		AT	2 (D/E)	V1				40	1378	CATALYSEUR MÉTALLIQUE HUMIDIFIÉ avec un excès visible de liquide
			3 (E)	V1	VV4			40	1379	PAPIER TRAITÉ AVEC DES HUILES NON SATURÉES, incomplètement séché (comprend le papier carbone)
L21DH	TU14 TC1 TE21 TM1	AT	0 (B/E)	V1		CV28	S20	333	1380	PENTABORANE

No ONU	Nom et description	Classe	Code de classification	Groupe d'emballage	Étiquettes	Dispositions spéciales	Quantités limitées et exceptées		Emballage			Citernes mobiles et conteneurs pour vrac	
							3.4	3.5.1.2	Instructions d'emballage	Dispositions spéciales d'emballage	Dispositions pour l'emballage en commun	Instructions de transport	Dispositions spéciales
(1)	(2)	(3a)	(3b)	(4)	(5)	(6)	(7a)	(7b)	(8)	(9a)	(9b)	(10)	(11)
	3.1.2	2.2	2.2	2.1.1.3	5.2.2	3.3	3.4	3.5.1.2	4.1.4	4.1.4	4.1.10	4.2.5.2 7.3.2	4.2.5.3
1381	PHOSPHORE BLANC ou JAUNE, RECOUVERT D'EAU ou EN SOLUTION	4.2	ST3	I	4.2 +6.1	503	0	E0	P405		MP2	T9	TP3 TP31
1381	PHOSPHORE BLANC ou JAUNE, SEC	4.2	ST4	I	4.2 +6.1	503	0	E0	P405		MP2	T9	TP3 TP31
1382	SULFURE DE POTASSIUM ANHYDRE ou SULFURE DE POTASSIUM avec moins de 30% d'eau de cristallisation	4.2	S4	II	4.2	504	0	E2	P410 IBC06		MP14	T3	TP33
1383	MÉTAL PYROPHORIQUE, N.S.A. ou ALLIAGE PYROPHORIQUE, N.S.A.	4.2	S4	I	4.2	274	0	E0	P404		MP13	T21	TP7 TP33
1384	DITHIONITE DE SODIUM (HYDROSULFITE DE SODIUM)	4.2	S4	II	4.2		0	E2	P410 IBC06		MP14	T3	TP33
1385	SULFURE DE SODIUM ANHYDRE ou SULFURE DE SODIUM avec moins de 30% d'eau de cristallisation	4.2	S4	II	4.2	504	0	E2	P410 IBC06		MP14	T3	TP33
1386	TOURTEAUX contenant plus de 1,5% (masse) d'huile et ayant 11% (masse) d'humidité au maximum	4.2	S2	III	4.2		0	E1	P003 IBC08 LP02 R001	PP20 B3 B6	MP14		
1387	Déchets de laine, mouillés	4.2	S2	NON SOUMIS À L'ADR									
1389	AMALGAME DE MÉTAUX ALCALINS, LIQUIDE	4.3	W1	I	4.3	182	0	E0	P402	RR8	MP2		
1390	AMIDURES DE MÉTAUX ALCALINS	4.3	W2	II	4.3	182 505	500 g	E2	P410 IBC07		MP14	T3	TP33
1391	DISPERSION DE MÉTAUX ALCALINS ou DISPERSION DE MÉTAUX ALCALINO-TERREUX	4.3	W1	I	4.3	182 183 506	0	E0	P402	RR8	MP2		
1392	AMALGAME DE MÉTAUX ALCALINO-TERREUX, LIQUIDE	4.3	W1	I	4.3	183 506	0	E0	P402		MP2		
1393	ALLIAGE DE MÉTAUX ALCALINO-TERREUX, N.S.A.	4.3	W2	II	4.3	183 506	500 g	E2	P410 IBC07		MP14	T3	TP33
1394	CARBURE D'ALUMINIUM	4.3	W2	II	4.3		500 g	E2	P410 IBC07		MP14	T3	TP33
1395	ALUMINO-FERRO-SILICIUM EN POUDRE	4.3	WT2	II	4.3 +6.1		500 g	E2	P410 IBC05	PP40	MP14	T3	TP33
1396	ALUMINIUM EN POUDRE NON ENROBÉ	4.3	W2	II	4.3		500 g	E2	P410 IBC07	PP40	MP14	T3	TP33
1396	ALUMINIUM EN POUDRE NON ENROBÉ	4.3	W2	III	4.3		1 kg	E1	P410 IBC08 R001	B4	MP14	T1	TP33
1397	PHOSPHURE D'ALUMINIUM	4.3	WT2	I	4.3 +6.1	507	0	E0	P403		MP2		
1398	SILICO-ALUMINIUM EN POUDRE NON ENROBÉ	4.3	W2	III	4.3	37	1 kg	E1	P410 IBC08 R001	B4	MP14	T1	TP33
1400	BARYUM	4.3	W2	II	4.3		500 g	E2	P410 IBC07		MP14	T3	TP33
1401	CALCIUM	4.3	W2	II	4.3		500 g	E2	P410 IBC07		MP14	T3	TP33
1402	CARBURE DE CALCIUM	4.3	W2	I	4.3		0	E0	P403 IBC04		MP2	T9	TP7 TP33
1402	CARBURE DE CALCIUM	4.3	W2	II	4.3		500 g	E2	P410 IBC07		MP14	T3	TP33

Citernes ADR		Véhicule pour transport en citernes	Catégorie de transport (Code de restriction en tunnels)	Dispositions spéciales de transport				Numéro d'identification du danger	No ONU	Nom et description
Code-citerne	Dispositions spéciales			Colis	Vrac	Chargement, déchargement et manutention	Exploitation			
4.3	4.3.5, 6.8.4	9.1.1.2	1.1.3.6 (8.6)	7.2.4	7.3.3	7.5.11	8.5	5.3.2.3	3.1.2	
(12)	(13)	(14)	(15)	(16)	(17)	(18)	(19)	(20)	(1)	(2)
L10DH(+)	TU14 TU16 TU21 TE3 TE21	AT	0 (B/E)	V1		CV28	S20	46	1381	PHOSPHORE BLANC ou JAUNE, RECOUVERT D'EAU ou EN SOLUTION
L10DH(+)	TU14 TU16 TU21 TE3 TE21	AT	0 (B/E)	V1		CV28	S20	46	1381	PHOSPHORE BLANC ou JAUNE, SEC
SGAN		AT	2 (D/E)	V1				40	1382	SULFURE DE POTASSIUM ANHYDRE ou SULFURE DE POTASSIUM avec moins de 30% d'eau de cristallisation
		AT	0 (B/E)	V1			S20	43	1383	MÉTAL PYROPHORIQUE, N.S.A. ou ALLIAGE PYROPHORIQUE, N.S.A.
SGAN		AT	2 (D/E)	V1				40	1384	DITHIONITE DE SODIUM (HYDROSULFITE DE SODIUM)
SGAN		AT	2 (D/E)	V1				40	1385	SULFURE DE SODIUM ANHYDRE ou SULFURE DE SODIUM avec moins de 30% d'eau de cristallisation
			3 (E)	V1	VV4			40	1386	TOURTEAUX contenant plus de 1,5% (masse) d'huile et ayant 11% (masse) d'humidité au maximum
NON SOUMIS À L'ADR									1387	Déchets de laine, mouillés
L10BN(+)	TU1 TE5 TT3 TM2	AT	1 (B/E)	V1		CV23	S20	X323	1389	AMALGAME DE MÉTAUX ALCALINS, LIQUIDE
SGAN		AT	0 (D/E)	V1		CV23		423	1390	AMIDURES DE MÉTAUX ALCALINS
L10BN(+)	TU1 TE5 TT3 TM2	AT	1 (B/E)	V1		CV23	S20	X323	1391	DISPERSION DE MÉTAUX ALCALINS ou DISPERSION DE MÉTAUX ALCALINO-TERREUX
L10BN(+)	TU1 TE5 TT3 TM2	AT	1 (B/E)	V1		CV23	S20	X323	1392	AMALGAME DE MÉTAUX ALCALINO-TERREUX, LIQUIDE
SGAN		AT	2 (D/E)	V1		CV23		423	1393	ALLIAGE DE MÉTAUX ALCALINO-TERREUX, N.S.A.
SGAN		AT	2 (D/E)	V1	VV5	CV23		423	1394	CARBURE D'ALUMINIUM
SGAN		AT	2 (D/E)	V1		CV23 CV28		462	1395	ALUMINO-FERRO-SILICIUM EN POUDRE
SGAN		AT	2 (D/E)	V1		CV23		423	1396	ALUMINIUM EN POUDRE NON ENROBÉ
SGAN		AT	3 (E)	V1	VV5	CV23		423	1396	ALUMINIUM EN POUDRE NON ENROBÉ
			1 (E)	V1		CV23 CV28	S20		1397	PHOSPHURE D'ALUMINIUM
SGAN		AT	3 (E)	V1	VV5	CV23		423	1398	SILICO-ALUMINIUM EN POUDRE NON ENROBÉ
SGAN		AT	2 (D/E)	V1		CV23		423	1400	BARYUM
SGAN		AT	2 (D/E)	V1		CV23		423	1401	CALCIUM
S2.65AN(+)	TU4 TU22 TM2 TA5	AT	1 (B/E)	V1		CV23	S20	X423	1402	CARBURE DE CALCIUM
SGAN		AT	2 (D/E)	V1	VV5	CV23		423	1402	CARBURE DE CALCIUM

No ONU	Nom et description	Classe	Code de classification	Groupe d'emballage	Étiquettes	Dispositions spéciales	Quantités limitées et exceptées		Emballage			Citernes mobiles et conteneurs pour vrac	
							3.4	3.5.1.2	Instructions d'emballage	Dispositions spéciales d'emballage	Dispositions pour l'emballage en commun	Instructions de transport	Dispositions spéciales
(1)	(2)	(3a)	(3b)	(4)	(5)	(6)	(7a)	(7b)	(8)	(9a)	(9b)	(10)	(11)
	3.1.2	2.2	2.2	2.1.1.3	5.2.2	3.3	3.4	3.5.1.2	4.1.4	4.1.4	4.1.10	4.2.5.2 7.3.2	4.2.5.3
1403	CYANAMIDE CALCIQUE contenant plus de 0,1% (masse) de carbure de calcium	4.3	W2	III	4.3	38	1 kg	E1	P410 IBC08 R001	B4	MP14	T1	TP33
1404	HYDRURE DE CALCIUM	4.3	W2	I	4.3		0	E0	P403		MP2		
1405	SILICIURE DE CALCIUM	4.3	W2	II	4.3		500 g	E2	P410 IBC07		MP14	T3	TP33
1405	SILICIURE DE CALCIUM	4.3	W2	III	4.3		1 kg	E1	P410 IBC08 R001	B4	MP14	T1	TP33
1407	CÉSIUM	4.3	W2	I	4.3		0	E0	P403 IBC04		MP2		
1408	FERROSILICIUM contenant 30% ou plus mais moins de 90% (masse) de silicium	4.3	WT2	III	4.3 +6.1	39	1 kg	E1	P003 IBC08 R001	PP20 B4 B6	MP14	T1 BK2	TP33
1409	HYDRURES MÉTALLIQUES HYDRORÉACTIFS, N.S.A.	4.3	W2	I	4.3	274 508	0	E0	P403		MP2		
1409	HYDRURES MÉTALLIQUES HYDRORÉACTIFS, N.S.A.	4.3	W2	II	4.3	274 508	500 g	E2	P410 IBC04		MP14	T3	TP33
1410	HYDRURE DE LITHIUM-ALUMINIUM	4.3	W2	I	4.3		0	E0	P403		MP2		
1411	HYDRURE DE LITHIUM-ALUMINIUM DANS L'ÉTHER	4.3	WF1	I	4.3 +3		0	E0	P402	RR8	MP2		
1413	BOROXYDRURE DE LITHIUM	4.3	W2	I	4.3		0	E0	P403		MP2		
1414	HYDRURE DE LITHIUM	4.3	W2	I	4.3		0	E0	P403		MP2		
1415	LITHIUM	4.3	W2	I	4.3		0	E0	P403 IBC04		MP2		
1417	SILICO-LITHIUM	4.3	W2	II	4.3		500 g	E2	P410 IBC07		MP14	T3	TP33
1418	MAGNÉSIUM EN POUDRE ou ALLIAGES DE MAGNÉSIUM EN POUDRE	4.3	WS	I	4.3 +4.2		0	E0	P403		MP2		
1418	MAGNÉSIUM EN POUDRE ou ALLIAGES DE MAGNÉSIUM EN POUDRE	4.3	WS	II	4.3 +4.2		0	E2	P410 IBC05		MP14	T3	TP33
1418	MAGNÉSIUM EN POUDRE ou ALLIAGES DE MAGNÉSIUM EN POUDRE	4.3	WS	III	4.3 +4.2		0	E1	P410 IBC08 R001	B4	MP14	T1	TP33
1419	PHOSPHURE DE MAGNÉSIUM-ALUMINIUM	4.3	WT2	I	4.3 +6.1		0	E0	P403		MP2		
1420	ALLIAGES MÉTALLIQUES DE POTASSIUM, LIQUIDES	4.3	W1	I	4.3		0	E0	P402		MP2		
1421	ALLIAGE LIQUIDE DE MÉTAUX ALCALINS, N.S.A.	4.3	W1	I	4.3	182	0	E0	P402	RR8	MP2		
1422	ALLIAGES DE POTASSIUM ET SODIUM, LIQUIDES	4.3	W1	I	4.3		0	E0	P402		MP2	T9	TP3 TP7 TP31
1423	RUBIDIUM	4.3	W2	I	4.3		0	E0	P403 IBC04		MP2		
1426	BOROXYDRURE DE SODIUM	4.3	W2	I	4.3		0	E0	P403		MP2		
1427	HYDRURE DE SODIUM	4.3	W2	I	4.3		0	E0	P403		MP2		
1428	SODIUM	4.3	W2	I	4.3		0	E0	P403 IBC04		MP2	T9	TP7 TP33

Citernes ADR		Véhicule pour transport en citernes	Catégorie de transport (Code de restriction en tunnels)	Dispositions spéciales de transport				Numéro d'identification du danger	No ONU	Nom et description
Code-citerne	Dispositions spéciales			Colis	Vrac	Chargement, déchargement et manutention	Exploitation			
4.3	4.3.5, 6.8.4	9.1.1.2	1.1.3.6 (8.6)	7.2.4	7.3.3	7.5.11	8.5	5.3.2.3	3.1.2	
(12)	(13)	(14)	(15)	(16)	(17)	(18)	(19)	(20)	(1)	(2)
SGAN		AT	0 (E)	V1		CV23		423	1403	CYANAMIDE CALCIQUE contenant plus de 0,1% (masse) de carbure de calcium
			1 (E)	V1		CV23	S20		1404	HYDRURE DE CALCIUM
SGAN		AT	2 (D/E)	V1	VV7	CV23		423	1405	SILICIURE DE CALCIUM
SGAN		AT	3 (E)	V1	VV5 VV7	CV23		423	1405	SILICIURE DE CALCIUM
L10CH(+)	TU2 TU14 TE5 TE21 TT3 TM2	AT	1 (B/E)	V1		CV23	S20	X423	1407	CÉSIMUM
SGAN		AT	3 (E)	V1	VV1	CV23 CV28		462	1408	FERROSILICIUM contenant 30% ou plus mais moins de 90% (masse) de silicium
			1 (E)	V1		CV23	S20		1409	HYDRURES MÉTALLIQUES HYDRORÉACTIFS, N.S.A.
SGAN		AT	2 (D/E)	V1		CV23		423	1409	HYDRURES MÉTALLIQUES HYDRORÉACTIFS, N.S.A.
			1 (E)	V1		CV23	S20		1410	HYDRURE DE LITHIUM-ALUMINIUM
			1 (E)	V1		CV23	S2 S20		1411	HYDRURE DE LITHIUM-ALUMINIUM DANS L'ÉTHÉRE
			1 (E)	V1		CV23	S20		1413	BOROHYDRURE DE LITHIUM
			1 (E)	V1		CV23	S20		1414	HYDRURE DE LITHIUM
L10BN(+)	TU1 TE5 TT3 TM2	AT	1 (B/E)	V1		CV23	S20	X423	1415	LITHIUM
SGAN		AT	2 (D/E)	V1		CV23		423	1417	SILICO-LITHIUM
			1 (E)	V1		CV23	S20		1418	MAGNÉSIUM EN POUDRE ou ALLIAGES DE MAGNÉSIUM EN POUDRE
SGAN		AT	2 (D/E)	V1		CV23		423	1418	MAGNÉSIUM EN POUDRE ou ALLIAGES DE MAGNÉSIUM EN POUDRE
SGAN		AT	3 (E)	V1	VV5	CV23		423	1418	MAGNÉSIUM EN POUDRE ou ALLIAGES DE MAGNÉSIUM EN POUDRE
			1 (E)	V1		CV23 CV28	S20		1419	PHOSPHURE DE MAGNÉSIUM-ALUMINIUM
L10BN(+)	TU1 TE5 TT3 TM2	AT	1 (B/E)	V1		CV23	S20	X323	1420	ALLIAGES MÉTALLIQUES DE POTASSIUM, LIQUIDES
L10BN(+)	TU1 TE5 TT3 TM2	AT	1 (B/E)	V1		CV23	S20	X323	1421	ALLIAGE LIQUIDE DE MÉTAUX ALCALINS, N.S.A.
L10BN(+)	TU1 TE5 TT3 TM2	AT	1 (B/E)	V1		CV23	S20	X323	1422	ALLIAGES DE POTASSIUM ET SODIUM, LIQUIDES
L10CH(+)	TU2 TU14 TE5 TE21 TT3 TM2	AT	1 (B/E)	V1		CV23	S20	X423	1423	RUBIDIUM
			1 (E)	V1		CV23	S20		1426	BOROHYDRURE DE SODIUM
			1 (E)	V1		CV23	S20		1427	HYDRURE DE SODIUM
L10BN(+)	TU1 TE5 TT3 TM2	AT	1 (B/E)	V1		CV23	S20	X423	1428	SODIUM

No ONU	Nom et description	Classe	Code de classification	Groupe d'emballage	Étiquettes	Dispositions spéciales	Quantités limitées et exceptées		Emballage			Citernes mobiles et conteneurs pour vrac	
							3.4	3.5.1.2	Instructions d'emballage	Dispositions spéciales d'emballage	Dispositions pour l'emballage en commun	Instructions de transport	Dispositions spéciales
(1)	(2)	(3a)	(3b)	(4)	(5)	(6)	(7a)	(7b)	(8)	(9a)	(9b)	4.2.5.2 7.3.2 (10)	4.2.5.3 (11)
1431	MÉTHYLATE DE SODIUM	4.2	SC4	II	4.2 +8		0	E2	P410 IBC05		MP14	T3	TP33
1432	PHOSPHURE DE SODIUM	4.3	WT2	I	4.3 +6.1		0	E0	P403		MP2		
1433	PHOSPHURES STANNIQUES	4.3	WT2	I	4.3 +6.1		0	E0	P403		MP2		
1435	CENDRES DE ZINC	4.3	W2	III	4.3		1 kg	E1	P002 IBC08 R001	B4	MP14	T1	TP33
1436	ZINC EN POUDRE ou ZINC EN POUSSIÈRE	4.3	WS	I	4.3 +4.2		0	E0	P403		MP2		
1436	ZINC EN POUDRE ou ZINC EN POUSSIÈRE	4.3	WS	II	4.3 +4.2		0	E2	P410 IBC07	PP40	MP14	T3	TP33
1436	ZINC EN POUDRE ou ZINC EN POUSSIÈRE	4.3	WS	III	4.3 +4.2		0	E1	P410 IBC08 R001	B4	MP14	T1	TP33
1437	HYDRURE DE ZIRCONIUM	4.1	F3	II	4.1		1 kg	E2	P410 IBC04	PP40	MP11	T3	TP33
1438	NITRATE D'ALUMINIUM	5.1	O2	III	5.1		5 kg	E1	P002 IBC08 LP02 R001	B3	MP10	T1 BK1 BK2	TP33
1439	DICHROMATE D'AMMONIUM	5.1	O2	II	5.1		1 kg	E2	P002 IBC08	B4	MP2	T3	TP33
1442	PERCHLORATE D'AMMONIUM	5.1	O2	II	5.1	152	1 kg	E2	P002 IBC06		MP2	T3	TP33
1444	PERSULFATE D'AMMONIUM	5.1	O2	III	5.1		5 kg	E1	P002 IBC08 LP02 R001	B3	MP10	T1	TP33
1445	CHLORATE DE BARYUM, SOLIDE	5.1	OT2	II	5.1 +6.1		1 kg	E2	P002 IBC06		MP2	T3	TP33
1446	NITRATE DE BARYUM	5.1	OT2	II	5.1 +6.1		1 kg	E2	P002 IBC08	B4	MP2	T3	TP33
1447	PERCHLORATE DE BARYUM, SOLIDE	5.1	OT2	II	5.1 +6.1		1 kg	E2	P002 IBC06		MP2	T3	TP33
1448	PERMANGANATE DE BARYUM	5.1	OT2	II	5.1 +6.1		1 kg	E2	P002 IBC06		MP2	T3	TP33
1449	PEROXYDE DE BARYUM	5.1	OT2	II	5.1 +6.1		1 kg	E2	P002 IBC06		MP2	T3	TP33
1450	BROMATES INORGANIQUES, N.S.A.	5.1	O2	II	5.1	274 350	1 kg	E2	P002 IBC08	B4	MP2	T3	TP33
1451	NITRATE DE CÉSIIUM	5.1	O2	III	5.1		5 kg	E1	P002 IBC08 LP02 R001	B3	MP10	T1	TP33
1452	CHLORATE DE CALCIUM	5.1	O2	II	5.1		1 kg	E2	P002 IBC08	B4	MP2	T3	TP33
1453	CHLORITE DE CALCIUM	5.1	O2	II	5.1		1 kg	E2	P002 IBC08	B4	MP2	T3	TP33
1454	NITRATE DE CALCIUM	5.1	O2	III	5.1	208	5 kg	E1	P002 IBC08 LP02 R001	B3	MP10	T1 BK1 BK2	TP33
1455	PERCHLORATE DE CALCIUM	5.1	O2	II	5.1		1 kg	E2	P002 IBC06		MP2	T3	TP33
1456	PERMANGANATE DE CALCIUM	5.1	O2	II	5.1		1 kg	E2	P002 IBC06		MP2	T3	TP33
1457	PEROXYDE DE CALCIUM	5.1	O2	II	5.1		1 kg	E2	P002 IBC06		MP2	T3	TP33
1458	CHLORATE ET BORATE EN MÉLANGE	5.1	O2	II	5.1		1 kg	E2	P002 IBC08	B4	MP2	T3	TP33
1458	CHLORATE ET BORATE EN MÉLANGE	5.1	O2	III	5.1		5 kg	E1	P002 IBC08 LP02 R001	B3	MP2	T1	TP33
1459	CHLORATE ET CHLORURE DE MAGNÉSIUM EN MÉLANGE, SOLIDE	5.1	O2	II	5.1		1 kg	E2	P002 IBC08	B4	MP2	T3	TP33

Citernes ADR		Véhicule pour transport en citernes	Catégorie de transport (Code de restriction en tunnels)	Dispositions spéciales de transport				Numéro d'identification du danger	No ONU	Nom et description
Code-citerne	Dispositions spéciales			Colis	Vrac	Chargement, déchargement et manutention	Exploitation			
4.3	4.3.5, 6.8.4	9.1.1.2	1.1.3.6 (8.6)	7.2.4	7.3.3	7.5.11	8.5	5.3.2.3	3.1.2	
(12)	(13)	(14)	(15)	(16)	(17)	(18)	(19)	(20)	(1)	(2)
SGAN		AT	2 (D/E)	V1				48	1431	MÉTHYLATE DE SODIUM
			1 (E)	V1		CV23 CV28	S20		1432	PHOSPHURE DE SODIUM
			1 (E)	V1		CV23 CV28	S20		1433	PHOSPHURES STANNIQUES
SGAN		AT	3 (E)	V1	VV5	CV23		423	1435	CENDRES DE ZINC
			1 (E)	V1		CV23	S20		1436	ZINC EN POUDRE ou ZINC EN POUSSIÈRE
SGAN		AT	2 (D/E)	V1		CV23		423	1436	ZINC EN POUDRE ou ZINC EN POUSSIÈRE
SGAN		AT	3 (E)	V1	VV5	CV23		423	1436	ZINC EN POUDRE ou ZINC EN POUSSIÈRE
SGAN		AT	2 (E)					40	1437	HYDRURE DE ZIRCONIUM
SGAV	TU3	AT	3 (E)		VV8	CV24		50	1438	NITRATE D'ALUMINIUM
SGAN	TU3	AT	2 (E)	V11		CV24		50	1439	DICHROMATE D'AMMONIUM
		AT	2 (E)	V11	VV8	CV24	S23	50	1442	PERCHLORATE D'AMMONIUM
SGAV	TU3	AT	3 (E)		VV8	CV24		50	1444	PERSULFATE D'AMMONIUM
SGAN	TU3	AT	2 (E)	V11		CV24 CV28		56	1445	CHLORATE DE BARYUM, SOLIDE
SGAN	TU3	AT	2 (E)	V11		CV24 CV28		56	1446	NITRATE DE BARYUM
SGAN	TU3	AT	2 (E)	V11		CV24 CV28	S23	56	1447	PERCHLORATE DE BARYUM, SOLIDE
SGAN	TU3	AT	2 (E)	V11		CV24 CV28		56	1448	PERMANGANATE DE BARYUM
SGAN	TU3	AT	2 (E)	V11		CV24 CV28		56	1449	PEROXYDE DE BARYUM
SGAV	TU3	AT	2 (E)	V11	VV8	CV24		50	1450	BROMATES INORGANIQUES, N.S.A.
SGAV	TU3	AT	3 (E)		VV8	CV24		50	1451	NITRATE DE CÉSIIUM
SGAV	TU3	AT	2 (E)	V11	VV8	CV24		50	1452	CHLORATE DE CALCIUM
SGAN	TU3	AT	2 (E)	V11		CV24		50	1453	CHLORITE DE CALCIUM
SGAV	TU3	AT	3 (E)		VV8	CV24		50	1454	NITRATE DE CALCIUM
SGAV	TU3	AT	2 (E)	V11	VV8	CV24	S23	50	1455	PERCHLORATE DE CALCIUM
SGAN	TU3	AT	2 (E)	V11		CV24		50	1456	PERMANGANATE DE CALCIUM
SGAN	TU3	AT	2 (E)	V11		CV24		50	1457	PEROXYDE DE CALCIUM
SGAV	TU3	AT	2 (E)	V11	VV8	CV24		50	1458	CHLORATE ET BORATE EN MÉLANGE
SGAV	TU3	AT	3 (E)		VV8	CV24		50	1458	CHLORATE ET BORATE EN MÉLANGE
SGAV	TU3	AT	2 (E)	V11	VV8	CV24		50	1459	CHLORATE ET CHLORURE DE MAGNÉSIUM EN MÉLANGE, SOLIDE

No ONU	Nom et description	Classe	Code de classification	Groupe d'emballage	Étiquettes	Dispositions spéciales	Quantités limitées et exceptées		Emballage			Citernes mobiles et conteneurs pour vrac		
							3.4	3.5.1.2	Instructions d'emballage	Dispositions spéciales d'emballage	Dispositions pour l'emballage en commun	Instructions de transport	Dispositions spéciales	
(1)	(2)	(3a)	(3b)	(4)	(5)	(6)	(7a)	(7b)	(8)	(9a)	(9b)	4.2.5.2 7.3.2	(10)	(11)
1459	CHLORATE ET CHLORURE DE MAGNÉSIUM EN MÉLANGE, SOLIDE	5.1	O2	III	5.1		5 kg	E1	P002 IBC08 LP02 R001	B3	MP2	T1	TP33	
1461	CHLORATES INORGANIQUES, N.S.A.	5.1	O2	II	5.1	274 351	1 kg	E2	P002 IBC06		MP2	T3	TP33	
1462	CHLORITES INORGANIQUES, N.S.A.	5.1	O2	II	5.1	274 352 509	1 kg	E2	P002 IBC06		MP2	T3	TP33	
1463	TRIOXYDE DE CHROME ANHYDRE	5.1	OTC	II	5.1 +6.1 +8	510	1 kg	E2	P002 IBC08	B4	MP2	T3	TP33	
1465	NITRATE DE DIDYME	5.1	O2	III	5.1		5 kg	E1	P002 IBC08 LP02 R001	B3	MP10	T1	TP33	
1466	NITRATE DE FER III	5.1	O2	III	5.1		5 kg	E1	P002 IBC08 LP02 R001	B3	MP10	T1	TP33	
1467	NITRATE DE GUANIDINE	5.1	O2	III	5.1		5 kg	E1	P002 IBC08 LP02 R001	B3	MP10	T1	TP33	
1469	NITRATE DE PLOMB	5.1	OT2	II	5.1 +6.1		1 kg	E2	P002 IBC08	B4	MP2	T3	TP33	
1470	PERCHLORATE DE PLOMB, SOLIDE	5.1	OT2	II	5.1 +6.1		1 kg	E2	P002 IBC06		MP2	T3	TP33	
1471	HYPOCHLORITE DE LITHIUM SEC ou HYPOCHLORITE DE LITHIUM EN MÉLANGE	5.1	O2	II	5.1		1 kg	E2	P002 IBC08	B4	MP10			
1471	HYPOCHLORITE DE LITHIUM SEC ou HYPOCHLORITE DE LITHIUM EN MÉLANGE	5.1	O2	III	5.1		5 kg	E1	P002 IBC08 LP02 R001	B3	MP10	T1	TP33	
1472	PEROXYDE DE LITHIUM	5.1	O2	II	5.1		1 kg	E2	P002 IBC06		MP2	T3	TP33	
1473	BROMATE DE MAGNÉSIUM	5.1	O2	II	5.1		1 kg	E2	P002 IBC08	B4	MP2	T3	TP33	
1474	NITRATE DE MAGNÉSIUM	5.1	O2	III	5.1	332	5 kg	E1	P002 IBC08 LP02 R001	B3	MP10	T1 BK1 BK2	TP33	
1475	PERCHLORATE DE MAGNÉSIUM	5.1	O2	II	5.1		1 kg	E2	P002 IBC06		MP2	T3	TP33	
1476	PEROXYDE DE MAGNÉSIUM	5.1	O2	II	5.1		1 kg	E2	P002 IBC06		MP2	T3	TP33	
1477	NITRATES INORGANIQUES, N.S.A.	5.1	O2	II	5.1	511	1 kg	E2	P002 IBC08	B4	MP10	T3	TP33	
1477	NITRATES INORGANIQUES, N.S.A.	5.1	O2	III	5.1	511	5 kg	E1	P002 IBC08 LP02 R001	B3	MP10	T1	TP33	
1479	SOLIDE COMBURANT, N.S.A.	5.1	O2	I	5.1	274	0	E0	P503 IBC05		MP2			
1479	SOLIDE COMBURANT, N.S.A.	5.1	O2	II	5.1	274	1 kg	E2	P002 IBC08	B4	MP2	T3	TP33	
1479	SOLIDE COMBURANT, N.S.A.	5.1	O2	III	5.1	274	5 kg	E1	P002 IBC08 LP02 R001	B3	MP2	T1	TP33	
1481	PERCHLORATES INORGANIQUES, N.S.A.	5.1	O2	II	5.1		1 kg	E2	P002 IBC06		MP2	T3	TP33	
1481	PERCHLORATES INORGANIQUES, N.S.A.	5.1	O2	III	5.1		5 kg	E1	P002 IBC08 LP02 R001	B3	MP2	T1	TP33	
1482	PERMANGANATES INORGANIQUES, N.S.A.	5.1	O2	II	5.1	274 353	1 kg	E2	P002 IBC06		MP2	T3	TP33	

Citernes ADR		Véhicule pour transport en citernes	Catégorie de transport (Code de restriction en tunnels)	Dispositions spéciales de transport				Numéro d'identification du danger	No ONU	Nom et description
Code-citerne	Dispositions spéciales			Colis	Vrac	Chargement, déchargement et manutention	Exploitation			
4.3	4.3.5, 6.8.4	9.1.1.2	1.1.3.6 (8.6)	7.2.4	7.3.3	7.5.11	8.5	5.3.2.3	3.1.2	
(12)	(13)	(14)	(15)	(16)	(17)	(18)	(19)	(20)	(1)	(2)
SGAV	TU3	AT	3 (E)		VV8	CV24		50	1459	CHLORATE ET CHLORURE DE MAGNÉSIUM EN MÉLANGE, SOLIDE
SGAV	TU3	AT	2 (E)	V11	VV8	CV24		50	1461	CHLORATES INORGANIQUES, N.S.A.
SGAN	TU3	AT	2 (E)	V11		CV24		50	1462	CHLORITES INORGANIQUES, N.S.A.
SGAN	TU3	AT	2 (E)	V11		CV24 CV28		568	1463	TRIOXYDE DE CHROME ANHYDRE
SGAV	TU3	AT	3 (E)		VV8	CV24		50	1465	NITRATE DE DIDYME
SGAV	TU3	AT	3 (E)		VV8	CV24		50	1466	NITRATE DE FER III
SGAV	TU3	AT	3 (E)		VV8	CV24		50	1467	NITRATE DE GUANIDINE
SGAN	TU3	AT	2 (E)	V11		CV24 CV28		56	1469	NITRATE DE PLOMB
SGAN	TU3	AT	2 (E)	V11		CV24 CV28	S23	56	1470	PERCHLORATE DE PLOMB, SOLIDE
SGAN	TU3	AT	2 (E)	V11		CV24		50	1471	HYPOCHLORITE DE LITHIUM SEC ou HYPOCHLORITE DE LITHIUM EN MÉLANGE
SGAV	TU3	AT	3 (E)			CV24		50	1471	HYPOCHLORITE DE LITHIUM SEC ou HYPOCHLORITE DE LITHIUM EN MÉLANGE
SGAN	TU3	AT	2 (E)	V11		CV24		50	1472	PEROXYDE DE LITHIUM
SGAV	TU3	AT	2 (E)	V11	VV8	CV24		50	1473	BROMATE DE MAGNÉSIUM
SGAV	TU3	AT	3 (E)		VV8	CV24		50	1474	NITRATE DE MAGNÉSIUM
SGAV	TU3	AT	2 (E)	V11	VV8	CV24	S23	50	1475	PERCHLORATE DE MAGNÉSIUM
SGAN	TU3	AT	2 (E)	V11		CV24		50	1476	PEROXYDE DE MAGNÉSIUM
SGAN	TU3	AT	2 (E)	V11		CV24		50	1477	NITRATES INORGANIQUES, N.S.A.
SGAV	TU3	AT	3 (E)		VV8	CV24		50	1477	NITRATES INORGANIQUES, N.S.A.
			1 (E)	V10		CV24	S20		1479	SOLIDE COMBURANT, N.S.A.
SGAN	TU3	AT	2 (E)	V11		CV24		50	1479	SOLIDE COMBURANT, N.S.A.
SGAN	TU3	AT	3 (E)			CV24		50	1479	SOLIDE COMBURANT, N.S.A.
SGAV	TU3	AT	2 (E)	V11	VV8	CV24	S23	50	1481	PERCHLORATES INORGANIQUES, N.S.A.
SGAV	TU3	AT	3 (E)		VV8	CV24	S23	50	1481	PERCHLORATES INORGANIQUES, N.S.A.
SGAN	TU3	AT	2 (E)	V11		CV24		50	1482	PERMANGANATES INORGANIQUES, N.S.A.

No ONU	Nom et description	Classe	Code de classification	Groupe d'emballage	Étiquettes	Dispositions spéciales	Quantités limitées et exceptées		Emballage			Citernes mobiles et conteneurs pour vrac	
							3.4	3.5.1.2	Instructions d'emballage	Dispositions spéciales d'emballage	Dispositions pour l'emballage en commun	Instructions de transport	Dispositions spéciales
(1)	(2)	(3a)	(3b)	(4)	(5)	(6)	(7a)	(7b)	(8)	(9a)	(9b)	(10)	(11)
1482	PERMANGANATES INORGANIQUES, N.S.A.	5.1	O2	III	5.1	274 353	5 kg	E1	P002 IBC08 LP02 R001	B3	MP2	T1	TP33
1483	PEROXYDES INORGANIQUES, N.S.A.	5.1	O2	II	5.1		1 kg	E2	P002 IBC06		MP2	T3	TP33
1483	PEROXYDES INORGANIQUES, N.S.A.	5.1	O2	III	5.1		5 kg	E1	P002 IBC08 LP02 R001	B3	MP2	T1	TP33
1484	BROMATE DE POTASSIUM	5.1	O2	II	5.1		1 kg	E2	P002 IBC08	B4	MP2	T3	TP33
1485	CHLORATE DE POTASSIUM	5.1	O2	II	5.1		1 kg	E2	P002 IBC08	B4	MP2	T3	TP33
1486	NITRATE DE POTASSIUM	5.1	O2	III	5.1		5 kg	E1	P002 IBC08 LP02 R001	B3	MP10	T1 BK1 BK2	TP33
1487	NITRATE DE POTASSIUM ET NITRITE DE SODIUM EN MÉLANGE	5.1	O2	II	5.1	607	1 kg	E2	P002 IBC08	B4	MP10	T3	TP33
1488	NITRITE DE POTASSIUM	5.1	O2	II	5.1		1 kg	E2	P002 IBC08	B4	MP10	T3	TP33
1489	PERCHLORATE DE POTASSIUM	5.1	O2	II	5.1		1 kg	E2	P002 IBC06		MP2	T3	TP33
1490	PERMANGANATE DE POTASSIUM	5.1	O2	II	5.1		1 kg	E2	P002 IBC08	B4	MP2	T3	TP33
1491	PEROXYDE DE POTASSIUM	5.1	O2	I	5.1		0	E0	P503 IBC06		MP2		
1492	PERSULFATE DE POTASSIUM	5.1	O2	III	5.1		5 kg	E1	P002 IBC08 LP02 R001	B3	MP10	T1	TP33
1493	NITRATE D'ARGENT	5.1	O2	II	5.1		1 kg	E2	P002 IBC08	B4	MP10	T3	TP33
1494	BROMATE DE SODIUM	5.1	O2	II	5.1		1 kg	E2	P002 IBC08	B4	MP2	T3	TP33
1495	CHLORATE DE SODIUM	5.1	O2	II	5.1		1 kg	E2	P002 IBC08	B4	MP2	T3 BK1 BK2	TP33
1496	CHLORITE DE SODIUM	5.1	O2	II	5.1		1 kg	E2	P002 IBC08	B4	MP2	T3	TP33
1498	NITRATE DE SODIUM	5.1	O2	III	5.1		5 kg	E1	P002 IBC08 LP02 R001	B3	MP10	T1 BK1 BK2	TP33
1499	NITRATE DE SODIUM ET NITRATE DE POTASSIUM EN MÉLANGE	5.1	O2	III	5.1		5 kg	E1	P002 IBC08 LP02 R001	B3	MP10	T1 BK1 BK2	TP33
1500	NITRITE DE SODIUM	5.1	OT2	III	5.1 +6.1		5 kg	E1	P002 IBC08 R001	B3	MP10	T1	TP33
1502	PERCHLORATE DE SODIUM	5.1	O2	II	5.1		1 kg	E2	P002 IBC06		MP2	T3	TP33
1503	PERMANGANATE DE SODIUM	5.1	O2	II	5.1		1 kg	E2	P002 IBC06		MP2	T3	TP33
1504	PEROXYDE DE SODIUM	5.1	O2	I	5.1		0	E0	P503 IBC05		MP2		
1505	PERSULFATE DE SODIUM	5.1	O2	III	5.1		5 kg	E1	P002 IBC08 LP02 R001	B3	MP10	T1	TP33
1506	CHLORATE DE STRONTIUM	5.1	O2	II	5.1		1 kg	E2	P002 IBC08	B4	MP2	T3	TP33
1507	NITRATE DE STRONTIUM	5.1	O2	III	5.1		5 kg	E1	P002 IBC08 LP02 R001	B3	MP10	T1	TP33
1508	PERCHLORATE DE STRONTIUM	5.1	O2	II	5.1		1 kg	E2	P002 IBC06		MP2	T3	TP33

Citernes ADR		Véhicule pour transport en citernes	Catégorie de transport (Code de restriction en tunnels)	Dispositions spéciales de transport				Numéro d'identification du danger	No ONU	Nom et description
Code-citerne	Dispositions spéciales			Colis	Vrac	Chargement, déchargement et manutention	Exploitation			
4.3	4.3.5, 6.8.4	9.1.1.2	1.1.3.6 (8.6)	7.2.4	7.3.3	7.5.11	8.5	5.3.2.3	3.1.2	
(12)	(13)	(14)	(15)	(16)	(17)	(18)	(19)	(20)	(1)	(2)
SGAN	TU3	AT	3 (E)			CV24		50	1482	PERMANGANATES INORGANQUES, N.S.A.
SGAN	TU3	AT	2 (E)	V11		CV24		50	1483	PEROXYDES INORGANQUES, N.S.A.
SGAN	TU3	AT	3 (E)			CV24		50	1483	PEROXYDES INORGANQUES, N.S.A.
SGAV	TU3	AT	2 (E)	V11	VV8	CV24		50	1484	BROMATE DE POTASSIUM
SGAV	TU3	AT	2 (E)	V11	VV8	CV24		50	1485	CHLORATE DE POTASSIUM
SGAV	TU3	AT	3 (E)		VV8	CV24		50	1486	NITRATE DE POTASSIUM
SGAV	TU3	AT	2 (E)	V11	VV8	CV24		50	1487	NITRATE DE POTASSIUM ET NITRITE DE SODIUM EN MÉLANGE
SGAV	TU3	AT	2 (E)	V11	VV8	CV24		50	1488	NITRITE DE POTASSIUM
SGAV	TU3	AT	2 (E)	V11	VV8	CV24	S23	50	1489	PERCHLORATE DE POTASSIUM
SGAN	TU3	AT	2 (E)	V11		CV24		50	1490	PERMANGANATE DE POTASSIUM
			1 (E)	V10		CV24	S20		1491	PEROXYDE DE POTASSIUM
SGAV	TU3	AT	3 (E)		VV8	CV24		50	1492	PERSULFATE DE POTASSIUM
SGAV	TU3	AT	2 (E)	V11	VV8	CV24		50	1493	NITRATE D'ARGENT
SGAV	TU3	AT	2 (E)	V11	VV8	CV24		50	1494	BROMATE DE SODIUM
SGAV	TU3	AT	2 (E)	V11	VV8	CV24		50	1495	CHLORATE DE SODIUM
SGAN	TU3	AT	2 (E)	V11		CV24		50	1496	CHLORITE DE SODIUM
SGAV	TU3	AT	3 (E)		VV8	CV24		50	1498	NITRATE DE SODIUM
SGAV	TU3	AT	3 (E)		VV8	CV24		50	1499	NITRATE DE SODIUM ET NITRATE DE POTASSIUM EN MÉLANGE
SGAN	TU3	AT	3 (E)			CV24 CV28		56	1500	NITRITE DE SODIUM
SGAV	TU3	AT	2 (E)	V11	VV8	CV24	S23	50	1502	PERCHLORATE DE SODIUM
SGAN	TU3	AT	2 (E)	V11		CV24		50	1503	PERMANGANATE DE SODIUM
			1 (E)	V10		CV24	S20		1504	PEROXYDE DE SODIUM
SGAV	TU3	AT	3 (E)		VV8	CV24		50	1505	PERSULFATE DE SODIUM
SGAV	TU3	AT	2 (E)	V11	VV8	CV24		50	1506	CHLORATE DE STRONTIUM
SGAV	TU3	AT	3 (E)		VV8	CV24		50	1507	NITRATE DE STRONTIUM
SGAV	TU3	AT	2 (E)	V11	VV8	CV24	S23	50	1508	PERCHLORATE DE STRONTIUM

No ONU	Nom et description	Classe	Code de classification	Groupe d'emballage	Étiquettes	Dispositions spéciales	Quantités limitées et exceptées		Emballage			Citernes mobiles et conteneurs pour vrac	
							3.4	3.5.1.2	Instructions d'emballage	Dispositions spéciales d'emballage	Dispositions pour l'emballage en commun	Instructions de transport	Dispositions spéciales
(1)	(2)	(3a)	(3b)	(4)	(5)	(6)	(7a)	(7b)	(8)	(9a)	(9b)	4.2.5.2 7.3.2 (10)	4.2.5.3 (11)
1509	PEROXYDE DE STRONTIUM	5.1	O2	II	5.1		1 kg	E2	P002 IBC06		MP2	T3	TP33
1510	TÉTRANITROMÉTHANE	6.1	TO1	I	6.1 +5.1	354 609	0	E0	P602		MP8 MP17		
1511	URÉE-PEROXYDE D'HYDROGÈNE	5.1	OC2	III	5.1 +8		5 kg	E1	P002 IBC08 R001	B3	MP2	T1	TP33
1512	NITRITE DE ZINC AMMONIACAL	5.1	O2	II	5.1		1 kg	E2	P002 IBC08	B4	MP10	T3	TP33
1513	CHLORATE DE ZINC	5.1	O2	II	5.1		1 kg	E2	P002 IBC08	B4	MP2	T3	TP33
1514	NITRATE DE ZINC	5.1	O2	II	5.1		1 kg	E2	P002 IBC08	B4	MP10	T3	TP33
1515	PERMANGANATE DE ZINC	5.1	O2	II	5.1		1 kg	E2	P002 IBC06		MP2	T3	TP33
1516	PEROXYDE DE ZINC	5.1	O2	II	5.1		1 kg	E2	P002 IBC06		MP2	T3	TP33
1517	PICRAMATE DE ZIRCONIUM HUMIDIFIÉ avec au moins 20% (masse) d'eau	4.1	D	I	4.1		0	E0	P406	PP26	MP2		
1541	CYANHYDRINE D'ACÉTONE STABILISÉE	6.1	T1	I	6.1	354	0	E0	P602		MP8 MP17	T20	TP2 TP37
1544	ALCALOÏDES SOLIDES, N.S.A. ou SELS D'ALCALOÏDES SOLIDES, N.S.A.	6.1	T2	I	6.1	43 274	0	E5	P002 IBC07		MP18	T6	TP33
1544	ALCALOÏDES SOLIDES, N.S.A. ou SELS D'ALCALOÏDES SOLIDES, N.S.A.	6.1	T2	II	6.1	43 274	500 g	E4	P002 IBC08	B4	MP10	T3	TP33
1544	ALCALOÏDES SOLIDES, N.S.A. ou SELS D'ALCALOÏDES SOLIDES, N.S.A.	6.1	T2	III	6.1	43 274	5 kg	E1	P002 IBC08 LP02 R001	B3	MP10	T1	TP33
1545	ISOTHIOCYANATE D'ALLYLE STABILISÉ	6.1	TF1	II	6.1 +3		100 ml	E4	P001 IBC02		MP15	T7	TP2
1546	ARSÉNIATE D'AMMONIUM	6.1	T5	II	6.1		500 g	E4	P002 IBC08	B4	MP10	T3	TP33
1547	ANILINE	6.1	T1	II	6.1	279	100 ml	E4	P001 IBC02		MP15	T7	TP2
1548	CHLORHYDRATE D'ANILINE	6.1	T2	III	6.1		5 kg	E1	P002 IBC08 LP02 R001	B3	MP10	T1	TP33
1549	COMPOSÉ INORGANIQUE SOLIDE DE L'ANTIMOINE, N.S.A.	6.1	T5	III	6.1	45 274 512	5 kg	E1	P002 IBC08 LP02 R001	B3	MP10	T1	TP33
1550	LACTATE D'ANTIMOINE	6.1	T5	III	6.1		5 kg	E1	P002 IBC08 LP02 R001	B3	MP10	T1	TP33
1551	TARTRATE D'ANTIMOINE ET DE POTASSIUM	6.1	T5	III	6.1		5 kg	E1	P002 IBC08 LP02 R001	B3	MP10	T1	TP33
1553	ACIDE ARSÉNIQUE LIQUIDE	6.1	T4	I	6.1		0	E5	P001		MP8 MP17	T20	TP2 TP7
1554	ACIDE ARSÉNIQUE SOLIDE	6.1	T5	II	6.1		500 g	E4	P002 IBC08	B4	MP10	T3	TP33
1555	BROMURE D'ARSENIC	6.1	T5	II	6.1		500 g	E4	P002 IBC08	B4	MP10	T3	TP33

Citernes ADR		Véhicule pour transport en citernes	Catégorie de transport (Code de restriction en tunnels)	Dispositions spéciales de transport				Numéro d'identification du danger	No ONU	Nom et description
Code-citerne	Dispositions spéciales			Colis	Vrac	Chargement, déchargement et manutention	Exploitation			
4.3	4.3.5, 6.8.4	9.1.1.2	1.1.3.6 (8.6)	7.2.4	7.3.3	7.5.11	8.5	5.3.2.3	3.1.2	
(12)	(13)	(14)	(15)	(16)	(17)	(18)	(19)	(20)	(1)	(2)
SGAN	TU3	AT	2 (E)	V11		CV24		50	1509	PEROXYDE DE STRONTIUM
L10CH	TU14 TU15 TE19 TE21	AT	1 (B/D)			CV1 CV13 CV28	S9 S14	665	1510	TÉTRANITROMÉTHANE
SGAN	TU3	AT	3 (E)			CV24		58	1511	URÉE-PEROXYDE D'HYDROGÈNE
SGAN	TU3	AT	2 (E)	V11		CV24		50	1512	NITRITE DE ZINC AMMONIACAL
SGAV	TU3	AT	2 (E)	V11	VV8	CV24		50	1513	CHLORATE DE ZINC
SGAN	TU3	AT	2 (E)	V11		CV24		50	1514	NITRATE DE ZINC
SGAN	TU3	AT	2 (E)	V11		CV24		50	1515	PERMANGANATE DE ZINC
SGAN	TU3	AT	2 (E)	V11		CV24		50	1516	PEROXYDE DE ZINC
			1 (B)				S14		1517	PICRAMATE DE ZIRCONIUM HUMIDIFIÉ avec au moins 20% (masse) d'eau
L10CH	TU14 TU15 TE19 TE21	AT	1 (C/D)			CV1 CV13 CV28	S9 S14	669	1541	CYANHYDRINE D'ACÉTONNE STABILISÉE
S10AH	TU15 TE19	AT	1 (C/E)	V10		CV1 CV13 CV28	S9 S14	66	1544	ALCALOÏDES SOLIDES, N.S.A. ou SELS D'ALCALOÏDES SOLIDES, N.S.A.
SGAH L4BH	TU15 TE19	AT	2 (D/E)	V11		CV13 CV28	S9 S19	60	1544	ALCALOÏDES SOLIDES, N.S.A. ou SELS D'ALCALOÏDES SOLIDES, N.S.A.
SGAH L4BH	TU15 TE19	AT	2 (E)		VV9	CV13 CV28	S9	60	1544	ALCALOÏDES SOLIDES, N.S.A. ou SELS D'ALCALOÏDES SOLIDES, N.S.A.
L4BH	TU15 TE19	FL	2 (D/E)			CV13 CV28	S2 S9 S19	639	1545	ISOTHIOCYANATE D'ALLYLE STABILISÉ
SGAH	TU15 TE19	AT	2 (D/E)	V11		CV13 CV28	S9 S19	60	1546	ARSÉNIATE D'AMMONIUM
L4BH	TU15 TE19	AT	2 (D/E)			CV13 CV28	S9 S19	60	1547	ANILINE
SGAH	TU15 TE19	AT	2 (E)		VV9	CV13 CV28	S9	60	1548	CHLORHYDRATE D'ANILINE
SGAH L4BH	TU15 TE19	AT	2 (E)		VV9	CV13 CV28	S9	60	1549	COMPOSÉ INORGANIQUE SOLIDE DE L'ANTIMOINE, N.S.A.
SGAH L4BH	TU15 TE19	AT	2 (E)		VV9	CV13 CV28	S9	60	1550	LACTATE D'ANTIMOINE
SGAH L4BH	TU15 TE19	AT	2 (E)		VV9	CV13 CV28	S9	60	1551	TARTRATE D'ANTIMOINE ET DE POTASSIUM
L10CH	TU14 TU15 TE19 TE21	AT	1 (C/E)			CV1 CV13 CV28	S9 S14	66	1553	ACIDE ARSÉNIQUE LIQUIDE
SGAH L4BH	TU15 TE19	AT	2 (D/E)	V11		CV13 CV28	S9 S19	60	1554	ACIDE ARSÉNIQUE SOLIDE
SGAH L4BH	TU15 TE19	AT	2 (D/E)	V11		CV13 CV28	S9 S19	60	1555	BROMURE D'ARSENIC

No ONU	Nom et description	Classe	Code de classification	Groupe d'emballage	Étiquettes	Dispositions spéciales	Quantités limitées et exceptées		Emballage			Citernes mobiles et conteneurs pour vrac	
							3.4	3.5.1.2	Instructions d'emballage	Dispositions spéciales d'emballage	Dispositions pour l'emballage en commun	Instructions de transport	Dispositions spéciales
(1)	(2)	(3a)	(3b)	(4)	(5)	(6)	(7a)	(7b)	(8)	(9a)	(9b)	(10)	(11)
1556	COMPOSÉ LIQUIDE DE L'ARSENIC, N.S.A., inorganique, notamment: arsénates n.s.a., arsénites n.s.a. et sulfures d'arsenic n.s.a.	6.1	T4	I	6.1	43 274	0	E5	P001		MP8 MP17	T14	TP2 TP27
1556	COMPOSÉ LIQUIDE DE L'ARSENIC, N.S.A., inorganique, notamment: arsénates n.s.a., arsénites n.s.a. et sulfures d'arsenic n.s.a.	6.1	T4	II	6.1	43 274	100 ml	E4	P001 IBC02		MP15	T11	TP2 TP27
1556	COMPOSÉ LIQUIDE DE L'ARSENIC, N.S.A., inorganique, notamment: arsénates n.s.a., arsénites n.s.a. et sulfures d'arsenic n.s.a.	6.1	T4	III	6.1	43 274	5 L	E1	P001 IBC03 LP01 R001		MP19	T7	TP2 TP28
1557	COMPOSÉ SOLIDE DE L'ARSENIC, N.S.A., inorganique, notamment: arsénates n.s.a., arsénites n.s.a. et sulfures d'arsenic n.s.a.	6.1	T5	I	6.1	43 274	0	E5	P002 IBC07		MP18	T6	TP33
1557	COMPOSÉ SOLIDE DE L'ARSENIC, N.S.A., inorganique, notamment: arsénates n.s.a., arsénites n.s.a. et sulfures d'arsenic n.s.a.	6.1	T5	II	6.1	43 274	500 g	E4	P002 IBC08	B4	MP10	T3	TP33
1557	COMPOSÉ SOLIDE DE L'ARSENIC, N.S.A., inorganique, notamment: arsénates n.s.a., arsénites n.s.a. et sulfures d'arsenic n.s.a.	6.1	T5	III	6.1	43 274	5 kg	E1	P002 IBC08 LP02 R001	B3	MP10	T1	TP33
1558	ARSENIC	6.1	T5	II	6.1		500 g	E4	P002 IBC08	B4	MP10	T3	TP33
1559	PENTOXYDE D'ARSENIC	6.1	T5	II	6.1		500 g	E4	P002 IBC08	B4	MP10	T3	TP33
1560	TRICHLORURE D'ARSENIC	6.1	T4	I	6.1		0	E5	P602		MP8 MP17	T14	TP2
1561	TRIOXYDE D'ARSENIC	6.1	T5	II	6.1		500 g	E4	P002 IBC08	B4	MP10	T3	TP33
1562	POUSSIÈRE ARSENICALE	6.1	T5	II	6.1		500 g	E4	P002 IBC08	B4	MP10	T3	TP33
1564	COMPOSÉ DU BARYUM, N.S.A.	6.1	T5	II	6.1	177 274 513 587	500 g	E4	P002 IBC08	B4	MP10	T3	TP33
1564	COMPOSÉ DU BARYUM, N.S.A.	6.1	T5	III	6.1	177 274 513 587	5 kg	E1	P002 IBC08 LP02 R001	B3	MP10	T1	TP33
1565	CYANURE DE BARYUM	6.1	T5	I	6.1		0	E5	P002 IBC07		MP18	T6	TP33
1566	COMPOSÉ DU BERYLLIUM, N.S.A.	6.1	T5	II	6.1	274 514	500 g	E4	P002 IBC08	B4	MP10	T3	TP33
1566	COMPOSÉ DU BERYLLIUM, N.S.A.	6.1	T5	III	6.1	274 514	5 kg	E1	P002 IBC08 LP02 R001	B3	MP10	T1	TP33
1567	BERYLLIUM EN Poudre	6.1	TF3	II	6.1 +4.1		500 g	E4	P002 IBC08	B4	MP10	T3	TP33
1569	BROMACÉTONE	6.1	TF1	II	6.1 +3		0	E4	P602		MP15	T20	TP2
1570	BRUCINE	6.1	T2	I	6.1	43	0	E5	P002 IBC07		MP18	T6	TP33

Citernes ADR		Véhicule pour transport en citernes	Catégorie de transport (Code de restriction en tunnels)	Dispositions spéciales de transport				Numéro d'identification du danger	No ONU	Nom et description
Code-citerne	Dispositions spéciales			Colis	Vrac	Chargement, déchargement et manutention	Exploitation			
4.3	4.3.5, 6.8.4	9.1.1.2	1.1.3.6 (8.6)	7.2.4	7.3.3	7.5.11	8.5	5.3.2.3	3.1.2	
(12)	(13)	(14)	(15)	(16)	(17)	(18)	(19)	(20)	(1)	(2)
L10CH	TU14 TU15 TE19 TE21	AT	1 (C/E)			CV1 CV13 CV28	S9 S14	66	1556	COMPOSÉ LIQUIDE DE L'ARSENIC, N.S.A., inorganique, notamment: arsénates n.s.a., arsénites n.s.a. et sulfures d'arsenic n.s.a.
L4BH	TU15 TE19	AT	2 (D/E)			CV13 CV28	S9 S19	60	1556	COMPOSÉ LIQUIDE DE L'ARSENIC, N.S.A., inorganique, notamment: arsénates n.s.a., arsénites n.s.a. et sulfures d'arsenic n.s.a.
L4BH	TU15 TE19	AT	2 (E)	V12		CV13 CV28	S9	60	1556	COMPOSÉ LIQUIDE DE L'ARSENIC, N.S.A., inorganique, notamment: arsénates n.s.a., arsénites n.s.a. et sulfures d'arsenic n.s.a.
S10AH L10CH	TU15 TE19	AT	1 (C/E)	V10		CV1 CV13 CV28	S9 S14	66	1557	COMPOSÉ SOLIDE DE L'ARSENIC, N.S.A., inorganique, notamment: arsénates n.s.a., arsénites n.s.a. et sulfures d'arsenic n.s.a.
SGAH L4BH	TU15 TE19	AT	2 (D/E)	V11		CV13 CV28	S9 S19	60	1557	COMPOSÉ SOLIDE DE L'ARSENIC, N.S.A., inorganique, notamment: arsénates n.s.a., arsénites n.s.a. et sulfures d'arsenic n.s.a.
SGAH L4BH	TU15 TE19	AT	2 (E)		VV9	CV13 CV28	S9	60	1557	COMPOSÉ SOLIDE DE L'ARSENIC, N.S.A., inorganique, notamment: arsénates n.s.a., arsénites n.s.a. et sulfures d'arsenic n.s.a.
SGAH	TU15 TE19	AT	2 (D/E)	V11		CV13 CV28	S9 S19	60	1558	ARSENIC
SGAH	TU15 TE19	AT	2 (D/E)	V11		CV13 CV28	S9 S19	60	1559	PENTOXYDE D'ARSENIC
L10CH	TU14 TU15 TE19 TE21	AT	1 (C/E)			CV1 CV13 CV28	S9 S14	66	1560	TRICHLORURE D'ARSENIC
SGAH	TU15 TE19	AT	2 (D/E)	V11		CV13 CV28	S9 S19	60	1561	TRIOXYDE D'ARSENIC
SGAH	TU15 TE19	AT	2 (D/E)	V11		CV13 CV28	S9 S19	60	1562	POUSSIÈRE ARSENICALE
SGAH L4BH	TU15 TE19	AT	2 (D/E)	V11		CV13 CV28	S9 S19	60	1564	COMPOSÉ DU BARYUM, N.S.A.
SGAH L4BH	TU15 TE19	AT	2 (E)		VV9	CV13 CV28	S9	60	1564	COMPOSÉ DU BARYUM, N.S.A.
S10AH	TU15 TE19	AT	1 (C/E)	V10		CV1 CV13 CV28	S9 S14	66	1565	CYANURE DE BARYUM
SGAH L4BH	TU15 TE19	AT	2 (D/E)	V11		CV13 CV28	S9 S19	60	1566	COMPOSÉ DU BERYLLIUM, N.S.A.
SGAH L4BH	TU15 TE19	AT	2 (E)		VV9	CV13 CV28	S9	60	1566	COMPOSÉ DU BERYLLIUM, N.S.A.
SGAH	TU15 TE19	AT	2 (D/E)	V11		CV13 CV28	S9 S19	64	1567	BERYLLIUM EN POUDRE
L4BH	TU15 TE19	FL	2 (D/E)			CV13 CV28	S2 S9 S19	63	1569	BROMACÉTONE
S10AH L10CH	TU14 TU15 TE19 TE21	AT	1 (C/E)	V10		CV1 CV13 CV28	S9 S14	66	1570	BRUCINE

No ONU	Nom et description	Classe	Code de classification	Groupe d'emballage	Étiquettes	Dispositions spéciales	Quantités limitées et exceptées		Emballage			Citernes mobiles et conteneurs pour vrac	
							3.4	3.5.1.2	Instructions d'emballage	Dispositions spéciales d'emballage	Dispositions pour l'emballage en commun	Instructions de transport	Dispositions spéciales
(1)	(2)	(3a)	(3b)	(4)	(5)	(6)	(7a)	(7b)	(8)	(9a)	(9b)	4.2.5.2 7.3.2 (10)	4.2.5.3 (11)
1571	AZOTURE DE BARYUM HUMIDIFIÉ avec au moins 50% (masse) d'eau	4.1	DT	I	4.1 +6.1	568	0	E0	P406		MP2		
1572	ACIDE CACODYLIQUE	6.1	T5	II	6.1		500 g	E4	P002 IBC08	B4	MP10	T3	TP33
1573	ARSÉNIATE DE CALCIUM	6.1	T5	II	6.1		500 g	E4	P002 IBC08	B4	MP10	T3	TP33
1574	ARSÉNIATE DE CALCIUM ET ARSÉNITE DE CALCIUM EN MÉLANGE SOLIDE	6.1	T5	II	6.1		500 g	E4	P002 IBC08	B4	MP10	T3	TP33
1575	CYANURE DE CALCIUM	6.1	T5	I	6.1		0	E5	P002 IBC07		MP18	T6	TP33
1577	CHLORODINITRO-BENZÈNES LIQUIDES	6.1	T1	II	6.1	279	100 ml	E4	P001 IBC02		MP15	T7	TP2
1578	CHLORONITROBENZÈNES SOLIDES	6.1	T2	II	6.1	279	500 g	E4	P002 IBC08	B4	MP10	T3	TP33
1579	CHLORHYDRATE DE CHLORO-4 o-TOLUIDINE, SOLIDE	6.1	T2	III	6.1		5 kg	E1	P002 IBC08 LP02 R001	B3	MP10	T1	TP33
1580	CHLOROPICRINE	6.1	T1	I	6.1	354	0	E0	P601		MP8 MP17	T22	TP2 TP37
1581	BROMURE DE MÉTHYLE ET CHLOROPICRINE EN MÉLANGE contenant plus de 2% de chloropicrine	2	2T		2.3		0	E0	P200		MP9	(M) T50	
1582	CHLORURE DE MÉTHYLE ET CHLOROPICRINE EN MÉLANGE	2	2T		2.3		0	E0	P200		MP9	(M) T50	
1583	CHLOROPICRINE EN MÉLANGE, N.S.A.	6.1	T1	I	6.1	274 315 515	0	E5	P602		MP8 MP17		
1583	CHLOROPICRINE EN MÉLANGE, N.S.A.	6.1	T1	II	6.1	274 515	100 ml	E4	P001 IBC02		MP15		
1583	CHLOROPICRINE EN MÉLANGE, N.S.A.	6.1	T1	III	6.1	274 515	5 L	E1	P001 IBC03 LP01 R001		MP19		
1585	ACÉTOARSÉNITE DE CUIVRE	6.1	T5	II	6.1		500 g	E4	P002 IBC08	B4	MP10	T3	TP33
1586	ARSÉNITE DE CUIVRE	6.1	T5	II	6.1		500 g	E4	P002 IBC08	B4	MP10	T3	TP33
1587	CYANURE DE CUIVRE	6.1	T5	II	6.1		500 g	E4	P002 IBC08	B4	MP10	T3	TP33
1588	CYANURES INORGANIQUES SOLIDES, N.S.A.	6.1	T5	I	6.1	47 274	0	E5	P002 IBC07		MP18	T6	TP33
1588	CYANURES INORGANIQUES SOLIDES, N.S.A.	6.1	T5	II	6.1	47 274	500 g	E4	P002 IBC08	B4	MP10	T3	TP33
1588	CYANURES INORGANIQUES, SOLIDES, N.S.A.	6.1	T5	III	6.1	47 274	5 kg	E1	P002 IBC08 LP02 R001	B3	MP10	T1	TP33
1589	CHLORURE DE CYANOGENÈNE STABILISÉ	2	2TC		2.3 +8		0	E0	P200		MP9		
1590	DICHLORANILINES LIQUIDES	6.1	T1	II	6.1	279	100 ml	E4	P001 IBC02		MP15	T7	TP2
1591	o-DICHLOROBENZÈNE	6.1	T1	III	6.1	279	5 L	E1	P001 IBC03 LP01 R001		MP19	T4	TP1

Citernes ADR		Véhicule pour transport en citernes	Catégorie de transport (Code de restriction en tunnels)	Dispositions spéciales de transport				Numéro d'identification du danger	No ONU	Nom et description
Code-citerne	Dispositions spéciales			Colis	Vrac	Chargement, déchargement et manutention	Exploitation			
4.3	4.3.5, 6.8.4	9.1.1.2	1.1.3.6 (8.6)	7.2.4	7.3.3	7.5.11	8.5	5.3.2.3	3.1.2	
(12)	(13)	(14)	(15)	(16)	(17)	(18)	(19)	(20)	(1)	(2)
			1 (B)			CV28	S14		1571	AZOTURE DE BARYUM HUMIDIFIÉ avec au moins 50% (masse) d'eau
SGAH	TU15 TE19	AT	2 (D/E)	V11		CV13 CV28	S9 S19	60	1572	ACIDE CACODYLIQUE
SGAH	TU15 TE19	AT	2 (D/E)	V11		CV13 CV28	S9 S19	60	1573	ARSÉNIATE DE CALCIUM
SGAH	TU15 TE19	AT	2 (D/E)	V11		CV13 CV28	S9 S19	60	1574	ARSÉNIATE DE CALCIUM ET ARSÉNITE DE CALCIUM EN MÉLANGE SOLIDE
S10AH	TU15 TE19	AT	1 (C/E)	V10		CV1 CV13 CV28	S9 S14	66	1575	CYANURE DE CALCIUM
L4BH	TU15 TE19	AT	2 (D/E)			CV13 CV28	S9 S19	60	1577	CHLORODINITRO-BENZÈNES LIQUIDES
SGAH	TU15 TE19	AT	2 (D/E)	V11		CV13 CV28	S9 S19	60	1578	CHLORONITROBENZÈNES SOLIDES
SGAH L4BH	TU15 TE19	AT	2 (E)		VV9	CV13 CV28	S9	60	1579	CHLORHYDRATE DE CHLORO-4 o-TOLUIDINE, SOLIDE
L15CH	TU14 TU15 TE19 TE21	AT	1 (C/D)			CV1 CV13 CV28	S9 S14	66	1580	CHLOROPICRINE
PxBH(M)	TA4 TT9	AT	1 (C/D)			CV9 CV10 CV36	S14	26	1581	BROMURE DE MÉTHYLE ET CHLOROPICRINE EN MÉLANGE contenant plus de 2% de chloropicrine
PxBH(M)	TA4 TT9	AT	1 (C/D)			CV9 CV10 CV36	S14	26	1582	CHLORURE DE MÉTHYLE ET CHLOROPICRINE EN MÉLANGE
L10CH	TU14 TU15 TE19 TE21	AT	1 (C/E)			CV1 CV13 CV28	S9 S14	66	1583	CHLOROPICRINE EN MÉLANGE, N.S.A.
L4BH	TU15 TE19	AT	2 (D/E)			CV13 CV28	S9 S19	60	1583	CHLOROPICRINE EN MÉLANGE, N.S.A.
L4BH	TU15 TE19	AT	2 (E)	V12		CV13 CV28	S9	60	1583	CHLOROPICRINE EN MÉLANGE, N.S.A.
SGAH	TU15 TE19	AT	2 (D/E)	V11		CV13 CV28	S9 S19	60	1585	ACÉTOARSÉNITE DE CUIVRE
SGAH	TU15 TE19	AT	2 (D/E)	V11		CV13 CV28	S9 S19	60	1586	ARSÉNITE DE CUIVRE
SGAH	TU15 TE19	AT	2 (D/E)	V11		CV13 CV28	S9 S19	60	1587	CYANURE DE CUIVRE
S10AH	TU15 TE19	AT	1 (C/E)	V10		CV1 CV13 CV28	S9 S14	66	1588	CYANURES INORGANIQUES SOLIDES, N.S.A.
SGAH	TU15 TE19	AT	2 (D/E)	V11		CV13 CV28	S9 S19	60	1588	CYANURES INORGANIQUES SOLIDES, N.S.A.
SGAH	TU15 TE19	AT	2 (E)		VV9	CV13 CV28	S9	60	1588	CYANURES INORGANIQUES, SOLIDES, N.S.A.
			1 (D)			CV9 CV10 CV36	S14		1589	CHLORURE DE CYANOGENE STABILISÉ
L4BH	TU15 TE19	AT	2 (D/E)			CV13 CV28	S9 S19	60	1590	DICHLORANILINES LIQUIDES
L4BH	TU15 TE19	AT	2 (E)	V12		CV13 CV28	S9	60	1591	o-DICHLOROBENZÈNE

No ONU	Nom et description	Classe	Code de classification	Groupe d'emballage	Étiquettes	Dispositions spéciales	Quantités limitées et exceptées		Emballage			Citernes mobiles et conteneurs pour vrac	
							3.4	3.5.1.2	Instructions d'emballage	Dispositions spéciales d'emballage	Dispositions pour l'emballage en commun	Instructions de transport	Dispositions spéciales
(1)	(2)	(3a)	(3b)	(4)	(5)	(6)	(7a)	(7b)	(8)	(9a)	(9b)	4.2.5.2 7.3.2 (10)	4.2.5.3 (11)
1593	DICHLOROMÉTHANE	6.1	T1	III	6.1	516	5 L	E1	P001 IBC03 LP01 R001	B8	MP19	T7	TP2
1594	SULFATE DE DIÉTHYLE	6.1	T1	II	6.1		100 ml	E4	P001 IBC02		MP15	T7	TP2
1595	SULFATE DE DIMÉTHYLE	6.1	TC1	I	6.1 +8	354	0	E0	P602		MP8 MP17	T20	TP2 TP35
1596	DINITRANILINES	6.1	T2	II	6.1		500 g	E4	P002 IBC08	B4	MP10	T3	TP33
1597	DINITROBENZÈNES LIQUIDES	6.1	T1	II	6.1		100 ml	E4	P001 IBC02		MP15	T7	TP2
1597	DINITROBENZÈNES LIQUIDES	6.1	T1	III	6.1		5 L	E1	P001 IBC03 LP01 R001		MP19	T7	TP2
1598	DINITRO-o-CRÉSOL	6.1	T2	II	6.1	43	500 g	E4	P002 IBC08	B4	MP10	T3	TP33
1599	DINITROPHÉNOL EN SOLUTION	6.1	T1	II	6.1		100 ml	E4	P001 IBC02		MP15	T7	TP2
1599	DINITROPHÉNOL EN SOLUTION	6.1	T1	III	6.1		5 L	E1	P001 IBC03 LP01 R001		MP19	T4	TP1
1600	DINITROTOLUÈNES FONDUS	6.1	T1	II	6.1		0	E0				T7	TP3
1601	DÉSINFECTANT SOLIDE TOXIQUE, N.S.A	6.1	T2	I	6.1	274	0	E5	P002 IBC07		MP18	T6	TP33
1601	DÉSINFECTANT SOLIDE TOXIQUE, N.S.A	6.1	T2	II	6.1	274	500 g	E4	P002 IBC08	B4	MP10	T3	TP33
1601	DÉSINFECTANT SOLIDE TOXIQUE, N.S.A	6.1	T2	III	6.1	274	5 kg	E1	P002 IBC08 LP02 R001	B3	MP10	T1	TP33
1602	COLORANT LIQUIDE TOXIQUE, N.S.A. ou MATIÈRE INTERMÉDIAIRE LIQUIDE POUR COLORANT, TOXIQUE, N.S.A.	6.1	T1	I	6.1	274	0	E5	P001		MP8 MP17		
1602	COLORANT LIQUIDE TOXIQUE, N.S.A. ou MATIÈRE INTERMÉDIAIRE LIQUIDE POUR COLORANT, TOXIQUE, N.S.A.	6.1	T1	II	6.1	274	100 ml	E4	P001 IBC02		MP15		
1602	COLORANT LIQUIDE TOXIQUE, N.S.A. ou MATIÈRE INTERMÉDIAIRE LIQUIDE POUR COLORANT, TOXIQUE, N.S.A.	6.1	T1	III	6.1	274	5 L	E1	P001 IBC03 LP01 R001		MP19		
1603	BROMACÉTATE D'ÉTHYLE	6.1	TF1	II	6.1 +3		100 ml	E4	P001 IBC02		MP15	T7	TP2
1604	ÉTHYLÈNEDIAMINE	8	CF1	II	8 +3		1 L	E2	P001 IBC02		MP15	T7	TP2
1605	DIBROMURE D'ÉTHYLÈNE	6.1	T1	I	6.1	354	0	E0	P602		MP8 MP17	T20	TP2 TP37
1606	ARSÉNIATE DE FER III	6.1	T5	II	6.1		500 g	E4	P002 IBC08	B4	MP10	T3	TP33
1607	ARSÉNITE DE FER III	6.1	T5	II	6.1		500 g	E4	P002 IBC08	B4	MP10	T3	TP33
1608	ARSÉNIATE DE FER II	6.1	T5	II	6.1		500 g	E4	P002 IBC08	B4	MP10	T3	TP33

Citernes ADR		Véhicule pour transport en citernes	Catégorie de transport (Code de restriction en tunnels)	Dispositions spéciales de transport				Numéro d'identification du danger	No ONU	Nom et description
Code-citerne	Dispositions spéciales			Colis	Vrac	Chargement, déchargement et manutention	Exploitation			
4.3	4.3.5, 6.8.4	9.1.1.2	1.1.3.6 (8.6)	7.2.4	7.3.3	7.5.11	8.5	5.3.2.3	3.1.2	
(12)	(13)	(14)	(15)	(16)	(17)	(18)	(19)	(20)	(1)	(2)
L4BH	TU15 TE19	AT	2 (E)	V12		CV13 CV28	S9	60	1593	DICHLOROMÉTHANE
L4BH	TU15 TE19	AT	2 (D/E)			CV13 CV28	S9 S19	60	1594	SULFATE DE DIÉTHYLE
L10CH	TU14 TU15 TE19 TE21	AT	1 (C/D)			CV1 CV13 CV28	S9 S14	668	1595	SULFATE DE DIMÉTHYLE
SGAH L4BH	TU15 TE19	AT	2 (D/E)	V11		CV13 CV28	S9 S19	60	1596	DINTRANILINES
L4BH	TU15 TE19	AT	2 (D/E)			CV13 CV28	S9 S19	60	1597	DINITROBENZÈNES LIQUIDES
L4BH	TU15 TE19	AT	2 (E)	V12		CV13 CV28	S9	60	1597	DINITROBENZÈNES LIQUIDES
SGAH L4BH	TU15 TE19	AT	2 (D/E)	V11		CV13 CV28	S9 S19	60	1598	DINITRO-o-CRÉSOL
L4BH	TU15 TE19	AT	2 (D/E)			CV13 CV28	S9 S19	60	1599	DINITROPHÉNOL EN SOLUTION
L4BH	TU15 TE19	AT	2 (E)	V12		CV13 CV28	S9	60	1599	DINITROPHÉNOL EN SOLUTION
L4BH	TU15 TE19	AT	0 (D/E)			CV13	S9 S19	60	1600	DINITROTOLUÈNES FONDUS
S10AH L10CH	TU15 TE19	AT	1 (C/E)	V10		CV1 CV13 CV28	S9 S14	66	1601	DÉSINFECTANT SOLIDE TOXIQUE, N.S.A
SGAH L4BH	TU15 TE19	AT	2 (D/E)	V11		CV13 CV28	S9 S19	60	1601	DÉSINFECTANT SOLIDE TOXIQUE, N.S.A
SGAH L4BH	TU15 TE19	AT	2 (E)		VV9	CV13 CV28	S9	60	1601	DÉSINFECTANT SOLIDE TOXIQUE, N.S.A
L10CH	TU14 TU15 TE19 TE21	AT	1 (C/E)			CV1 CV13 CV28	S9 S14	66	1602	COLORANT LIQUIDE TOXIQUE, N.S.A. ou MATIÈRE INTERMÉDIAIRE LIQUIDE POUR COLORANT, TOXIQUE, N.S.A.
L4BH	TU15 TE19	AT	2 (D/E)			CV13 CV28	S9 S19	60	1602	COLORANT LIQUIDE TOXIQUE, N.S.A. ou MATIÈRE INTERMÉDIAIRE LIQUIDE POUR COLORANT, TOXIQUE, N.S.A.
L4BH	TU15 TE19	AT	2 (E)	V12		CV13 CV28	S9	60	1602	COLORANT LIQUIDE TOXIQUE, N.S.A. ou MATIÈRE INTERMÉDIAIRE LIQUIDE POUR COLORANT, TOXIQUE, N.S.A.
L4BH	TU15 TE19	FL	2 (D/E)			CV13 CV28	S2 S9 S19	63	1603	BROMACÉTATE D'ÉTHYLE
L4BN		FL	2 (D/E)				S2	83	1604	ÉTHYLÈNEDIAMINE
L10CH	TU14 TU15 TE19 TE21	AT	1 (C/D)			CV1 CV13 CV28	S9 S14	66	1605	DIBROMURE D'ÉTHYLÈNE
SGAH	TU15 TE19	AT	2 (D/E)	V11		CV13 CV28	S9 S19	60	1606	ARSÉNIATE DE FER III
SGAH	TU15 TE19	AT	2 (D/E)	V11		CV13 CV28	S9 S19	60	1607	ARSÉNITE DE FER III
SGAH	TU15 TE19	AT	2 (D/E)	V11		CV13 CV28	S9 S19	60	1608	ARSÉNIATE DE FER II

No ONU	Nom et description	Classe	Code de classification	Groupe d'emballage	Étiquettes	Dispositions spéciales	Quantités limitées et exceptées		Emballage			Citernes mobiles et conteneurs pour vrac	
							3.4	3.5.1.2	Instructions d'emballage	Dispositions spéciales d'emballage	Dispositions pour l'emballage en commun	Instructions de transport	Dispositions spéciales
(1)	(2)	(3a)	(3b)	(4)	(5)	(6)	(7a)	(7b)	(8)	(9a)	(9b)	(10)	(11)
1611	TÉTRAPHOSPHATE D'HEXAÉTHYLE	6.1	T1	II	6.1		100 ml	E4	P001 IBC02		MP15	T7	TP2
1612	TÉTRAPHOSPHATE D'HEXAÉTHYLE ET GAZ COMPRIMÉ EN MÉLANGE	2	1T		2.3		0	E0	P200		MP9	(M)	
1613	CYANURE D'HYDROGÈNE EN SOLUTION AQUEUSE (ACIDE CYANHYDRIQUE EN SOLUTION AQUEUSE) contenant au plus 20% de cyanure d'hydrogène	6.1	TF1	I	6.1 +3	48	0	E5	P601		MP8 MP17	T14	TP2
1614	CYANURE D'HYDROGÈNE STABILISÉ, avec moins de 3% d'eau et absorbé dans un matériau inerte poreux	6.1	TF1	I	6.1 +3	603	0	E5	P099 P601	RR10	MP2		
1616	ACÉTATE DE PLOMB	6.1	T5	III	6.1		5 kg	E1	P002 IBC08 LP02 R001	B3	MP10	T1	TP33
1617	ARSÉNIATES DE PLOMB	6.1	T5	II	6.1		500 g	E4	P002 IBC08	B4	MP10	T3	TP33
1618	ARSÉNITES DE PLOMB	6.1	T5	II	6.1		500 g	E4	P002 IBC08	B4	MP10	T3	TP33
1620	CYANURE DE PLOMB	6.1	T5	II	6.1		500 g	E4	P002 IBC08	B4	MP10	T3	TP33
1621	POURPRE DE LONDRES	6.1	T5	II	6.1	43	500 g	E4	P002 IBC08	B4	MP10	T3	TP33
1622	ARSÉNIATE DE MAGNÉSIUM	6.1	T5	II	6.1		500 g	E4	P002 IBC08	B4	MP10	T3	TP33
1623	ARSÉNIATE DE MERCURE II	6.1	T5	II	6.1		500 g	E4	P002 IBC08	B4	MP10	T3	TP33
1624	CHLORURE DE MERCURE II	6.1	T5	II	6.1		500 g	E4	P002 IBC08	B4	MP10	T3	TP33
1625	NITRATE DE MERCURE II	6.1	T5	II	6.1		500 g	E4	P002 IBC08	B4	MP10	T3	TP33
1626	CYANURE DOUBLE DE MERCURE ET DE POTASSIUM	6.1	T5	I	6.1		0	E5	P002 IBC07		MP18	T6	TP33
1627	NITRATE DE MERCURE I	6.1	T5	II	6.1		500 g	E4	P002 IBC08	B4	MP10	T3	TP33
1629	ACÉTATE DE MERCURE	6.1	T5	II	6.1		500 g	E4	P002 IBC08	B4	MP10	T3	TP33
1630	CHLORURE DE MERCURE AMMONIACAL	6.1	T5	II	6.1		500 g	E4	P002 IBC08	B4	MP10	T3	TP33
1631	BENZOATE DE MERCURE	6.1	T5	II	6.1		500 g	E4	P002 IBC08	B4	MP10	T3	TP33
1634	BROMURES DE MERCURE	6.1	T5	II	6.1		500 g	E4	P002 IBC08	B4	MP10	T3	TP33
1636	CYANURE DE MERCURE	6.1	T5	II	6.1		500 g	E4	P002 IBC08	B4	MP10	T3	TP33
1637	GLUCONATE DE MERCURE	6.1	T5	II	6.1		500 g	E4	P002 IBC08	B4	MP10	T3	TP33
1638	IODURE DE MERCURE	6.1	T5	II	6.1		500 g	E4	P002 IBC08	B4	MP10	T3	TP33
1639	NUCLÉINATE DE MERCURE	6.1	T5	II	6.1		500 g	E4	P002 IBC08	B4	MP10	T3	TP33
1640	OLÉATE DE MERCURE	6.1	T5	II	6.1		500 g	E4	P002 IBC08	B4	MP10	T3	TP33
1641	OXYDE DE MERCURE	6.1	T5	II	6.1		500 g	E4	P002 IBC08	B4	MP10	T3	TP33
1642	OXYCYANURE DE MERCURE DÉSENSIBILISÉ	6.1	T5	II	6.1		500 g	E4	P002 IBC08	B4	MP10	T3	TP33
1643	IODURE DOUBLE DE MERCURE ET DE POTASSIUM	6.1	T5	II	6.1		500 g	E4	P002 IBC08	B4	MP10	T3	TP33
1644	SALICYLATE DE MERCURE	6.1	T5	II	6.1		500 g	E4	P002 IBC08	B4	MP10	T3	TP33

Citernes ADR		Véhicule pour transport en citernes	Catégorie de transport (Code de restriction en tunnels)	Dispositions spéciales de transport				Numéro d'identification du danger	No ONU	Nom et description
Code-citerne	Dispositions spéciales			Colis	Vrac	Chargement, déchargement et manutention	Exploitation			
4.3	4.3.5, 6.8.4	9.1.1.2	1.1.3.6 (8.6)	7.2.4	7.3.3	7.5.11	8.5	5.3.2.3	3.1.2	
(12)	(13)	(14)	(15)	(16)	(17)	(18)	(19)	(20)	(1)	(2)
L4BH	TU15 TE19	AT	2 (D/E)			CV13 CV28	S9 S19	60	1611	TÉTRAPHOSPHATE D'HEXAÉTHYLE
CxBH(M)	TA4 TT9	AT	1 (C/D)			CV9 CV10 CV36	S14	26	1612	TÉTRAPHOSPHATE D'HEXAÉTHYLE ET GAZ COMPRIMÉ EN MÉLANGE
L15DH(+)	TU14 TU15 TE19 TE21	FL	0 (C/D)			CV1 CV13 CV28	S2 S9 S14	663	1613	CYANURE D'HYDROGÈNE EN SOLUTION AQUEUSE (ACIDE CYANHYDRIQUE EN SOLUTION AQUEUSE) contenant au plus 20% de cyanure d'hydrogène
			0 (D)			CV1 CV13 CV28	S2 S9 S10 S14		1614	CYANURE D'HYDROGÈNE STABILISÉ, avec moins de 3% d'eau et absorbé dans un matériau inerte poreux
SGAH L4BH	TU15 TE19	AT	2 (E)		VV9	CV13 CV28	S9	60	1616	ACÉTATE DE PLOMB
SGAH	TU15 TE19	AT	2 (D/E)	V11		CV13 CV28	S9 S19	60	1617	ARSÉNIATES DE PLOMB
SGAH	TU15 TE19	AT	2 (D/E)	V11		CV13 CV28	S9 S19	60	1618	ARSÉNITES DE PLOMB
SGAH	TU15 TE19	AT	2 (D/E)	V11		CV13 CV28	S9 S19	60	1620	CYANURE DE PLOMB
SGAH	TU15 TE19	AT	2 (D/E)	V11		CV13 CV28	S9 S19	60	1621	POURPRE DE LONDRES
SGAH	TU15 TE19	AT	2 (D/E)	V11		CV13 CV28	S9 S19	60	1622	ARSÉNIATE DE MAGNÉSIUM
SGAH	TU15 TE19	AT	2 (D/E)	V11		CV13 CV28	S9 S19	60	1623	ARSÉNIATE DE MERCURE II
SGAH	TU15 TE19	AT	2 (D/E)	V11		CV13 CV28	S9 S19	60	1624	CHLORURE DE MERCURE II
SGAH	TU15 TE19	AT	2 (D/E)	V11		CV13 CV28	S9 S19	60	1625	NITRATE DE MERCURE II
S10AH	TU15 TE19	AT	1 (C/E)	V10		CV1 CV13 CV28	S9 S14	66	1626	CYANURE DOUBLE DE MERCURE ET DE POTASSIUM
SGAH	TU15 TE19	AT	2 (D/E)	V11		CV13 CV28	S9 S19	60	1627	NITRATE DE MERCURE I
SGAH	TU15 TE19	AT	2 (D/E)	V11		CV13 CV28	S9 S19	60	1629	ACÉTATE DE MERCURE
SGAH	TU15 TE19	AT	2 (D/E)	V11		CV13 CV28	S9 S19	60	1630	CHLORURE DE MERCURE AMMONIACAL
SGAH	TU15 TE19	AT	2 (D/E)	V11		CV13 CV28	S9 S19	60	1631	BENZOATE DE MERCURE
SGAH	TU15 TE19	AT	2 (D/E)	V11		CV13 CV28	S9 S19	60	1634	BROMURES DE MERCURE
SGAH	TU15 TE19	AT	2 (D/E)	V11		CV13 CV28	S9 S19	60	1636	CYANURE DE MERCURE
SGAH	TU15 TE19	AT	2 (D/E)	V11		CV13 CV28	S9 S19	60	1637	GLUCONATE DE MERCURE
SGAH	TU15 TE19	AT	2 (D/E)	V11		CV13 CV28	S9 S19	60	1638	IODURE DE MERCURE
SGAH	TU15 TE19	AT	2 (D/E)	V11		CV13 CV28	S9 S19	60	1639	NUCLÉINATE DE MERCURE
SGAH	TU15 TE19	AT	2 (D/E)	V11		CV13 CV28	S9 S19	60	1640	OLÉATE DE MERCURE
SGAH	TU15 TE19	AT	2 (D/E)	V11		CV13 CV28	S9 S19	60	1641	OXYDE DE MERCURE
SGAH	TU15 TE19	AT	2 (D/E)	V11		CV13 CV28	S9 S19	60	1642	OXYCYANURE DE MERCURE DÉSENSIBILISÉ
SGAH	TU15 TE19	AT	2 (D/E)	V11		CV13 CV28	S9 S19	60	1643	IODURE DOUBLE DE MERCURE ET DE POTASSIUM
SGAH	TU15 TE19	AT	2 (D/E)	V11		CV13 CV28	S9 S19	60	1644	SALICYLATE DE MERCURE

No ONU	Nom et description	Classe	Code de classification	Groupe d'emballage	Étiquettes	Dispositions spéciales	Quantités limitées et exceptées		Emballage			Citernes mobiles et conteneurs pour vrac	
							3.4	3.5.1.2	Instructions d'emballage	Dispositions spéciales d'emballage	Dispositions pour l'emballage en commun	Instructions de transport	Dispositions spéciales
(1)	(2)	(3a)	(3b)	(4)	(5)	(6)	(7a)	(7b)	(8)	(9a)	(9b)	(10)	(11)
1645	SULFATE DE MERCURE	6.1	T5	II	6.1		500 g	E4	P002 IBC08	B4	MP10	T3	TP33
1646	THIOCYANATE DE MERCURE	6.1	T5	II	6.1		500 g	E4	P002 IBC08	B4	MP10	T3	TP33
1647	BROMURE DE MÉTHYLE ET DIBROMURE D'ÉTHYLÈNE EN MÉLANGE LIQUIDE	6.1	T1	I	6.1	354	0	E0	P602		MP8 MP17	T20	TP2
1648	ACÉTONITRILE	3	F1	II	3		1 L	E2	P001 IBC02 R001		MP19	T7	TP2
1649	MÉLANGE ANTIDÉTONANT POUR CARBURANTS	6.1	T3	I	6.1		0	E5	P602		MP8 MP17	T14	TP2
1650	bêta-NAPHTYLAMINE, SOLIDE	6.1	T2	II	6.1		500 g	E4	P002 IBC08	B4	MP10	T3	TP33
1651	NAPHTYLTHIO-URÉE	6.1	T2	II	6.1	43	500 g	E4	P002 IBC08	B4	MP10	T3	TP33
1652	NAPHTYLURÉE	6.1	T2	II	6.1		500 g	E4	P002 IBC08	B4	MP10	T3	TP33
1653	CYANURE DE NICKEL	6.1	T5	II	6.1		500 g	E4	P002 IBC08	B4	MP10	T3	TP33
1654	NICOTINE	6.1	T1	II	6.1		100 ml	E4	P001 IBC02		MP15		
1655	COMPOSÉ SOLIDE DE LA NICOTINE, N.S.A. ou PRÉPARATION SOLIDE DE LA NICOTINE, N.S.A.	6.1	T2	I	6.1	43 274	0	E5	P002 IBC07		MP18	T6	TP33
1655	COMPOSÉ SOLIDE DE LA NICOTINE, N.S.A. ou PRÉPARATION SOLIDE DE LA NICOTINE, N.S.A.	6.1	T2	II	6.1	43 274	500 g	E4	P002 IBC08	B4	MP10	T3	TP33
1655	COMPOSÉ SOLIDE DE LA NICOTINE, N.S.A. ou PRÉPARATION SOLIDE DE LA NICOTINE, N.S.A.	6.1	T2	III	6.1	43 274	5 kg	E1	P002 IBC08 LP02 R001	B3	MP10	T1	TP33
1656	CHLORHYDRATE DE NICOTINE LIQUIDE ou EN SOLUTION	6.1	T1	II	6.1	43	100 ml	E4	P001 IBC02		MP15		
1656	CHLORHYDRATE DE NICOTINE LIQUIDE ou EN SOLUTION	6.1	T1	III	6.1	43	5 L	E1	P001 IBC03 LP01 R001		MP19		
1657	SALICYLATE DE NICOTINE	6.1	T2	II	6.1		500 g	E4	P002 IBC08	B4	MP10	T3	TP33
1658	SULFATE DE NICOTINE EN SOLUTION	6.1	T1	II	6.1		100 ml	E4	P001 IBC02		MP15	T7	TP2
1658	SULFATE DE NICOTINE EN SOLUTION	6.1	T1	III	6.1		5 L	E1	P001 IBC03 LP01 R001		MP19	T7	TP2
1659	TARTRATE DE NICOTINE	6.1	T2	II	6.1		500 g	E4	P002 IBC08	B4	MP10	T3	TP33
1660	MONOXYDE D'AZOTE (OXYDE NITRIQUE) COMPRIMÉ	2	ITOC		2.3 +5.1 +8		0	E0	P200		MP9		
1661	NITRANILINES (o-, m-, p-)	6.1	T2	II	6.1	279	500 g	E4	P002 IBC08	B4	MP10	T3	TP33
1662	NITROBENZÈNE	6.1	T1	II	6.1	279	100 ml	E4	P001 IBC02		MP15	T7	TP2
1663	NITROPHÉNOLS (o-, m-, p-)	6.1	T2	III	6.1	279	5 kg	E1	P002 IBC08 LP02 R001	B3	MP10	T1	TP33
1664	NITROTOLUÈNES LIQUIDES	6.1	T1	II	6.1		100 ml	E4	P001 IBC02		MP15	T7	TP2
1665	NITROXYLÈNES LIQUIDES	6.1	T1	II	6.1		100 ml	E4	P001 IBC02		MP15	T7	TP2
1669	PENTACHLORÉTHANE	6.1	T1	II	6.1		100 ml	E4	P001 IBC02		MP15	T7	TP2

Citernes ADR		Véhicule pour transport en citernes	Catégorie de transport (Code de restriction en tunnels)	Dispositions spéciales de transport				Numéro d'identification du danger	No ONU	Nom et description
Code-citerne	Dispositions spéciales			Colis	Vrac	Chargement, déchargement et manutention	Exploitation			
4.3	4.3.5, 6.8.4	9.1.1.2	1.1.3.6 (8.6)	7.2.4	7.3.3	7.5.11	8.5	5.3.2.3	3.1.2	
(12)	(13)	(14)	(15)	(16)	(17)	(18)	(19)	(20)	(1)	(2)
SGAH	TU15 TE19	AT	2 (D/E)	V11		CV13 CV28	S9 S19	60	1645	SULFATE DE MERCURE
SGAH	TU15 TE19	AT	2 (D/E)	V11		CV13 CV28	S9 S19	60	1646	THIOCYANATE DE MERCURE
L10CH	TU14 TU15 TE19 TE21	AT	1 (C/D)			CV1 CV13 CV28	S9 S14	66	1647	BROMURE DE MÉTHYLE ET DIBROMURE D'ÉTHYLÈNE EN MÉLANGE LIQUIDE
LGBF		FL	2 (D/E)				S2 S20	33	1648	ACÉTONITRILE
L10CH	TU14 TU15 TE19 TE21 TT6	AT	1 (C/E)			CV1 CV13 CV28	S9 S14	66	1649	MÉLANGE ANTIDÉTONANT POUR CARBURANTS
SGAH L4BH	TU15 TE19	AT	2 (D/E)	V11		CV13 CV28	S9 S19	60	1650	bêta-NAPHTYLAMINE, SOLIDE
SGAH	TU15 TE19	AT	2 (D/E)	V11		CV13 CV28	S9 S19	60	1651	NAPHTYLTHIO-URÉE
SGAH	TU15 TE19	AT	2 (D/E)	V11		CV13 CV28	S9 S19	60	1652	NAPHTYLURÉE
SGAH L4BH	TU15 TE19	AT	2 (D/E)	V11		CV13 CV28	S9 S19	60	1653	CYANURE DE NICKEL
L4BH	TU15 TE19	AT	2 (D/E)			CV13 CV28	S9 S19	60	1654	NICOTINE
S10AH L10CH	TU15 TE19	AT	1 (C/E)	V10		CV1 CV13 CV28	S9 S14	66	1655	COMPOSÉ SOLIDE DE LA NICOTINE, N.S.A. ou PRÉPARATION SOLIDE DE LA NICOTINE, N.S.A.
SGAH L4BH	TU15 TE19	AT	2 (D/E)	V11		CV13 CV28	S9 S19	60	1655	COMPOSÉ SOLIDE DE LA NICOTINE, N.S.A. ou PRÉPARATION SOLIDE DE LA NICOTINE, N.S.A.
SGAH L4BH	TU15 TE19	AT	2 (E)		VV9	CV13 CV28	S9	60	1655	COMPOSÉ SOLIDE DE LA NICOTINE, N.S.A. ou PRÉPARATION SOLIDE DE LA NICOTINE, N.S.A.
L4BH	TU15 TE19	AT	2 (D/E)			CV13 CV28	S9 S19	60	1656	CHLORHYDRATE DE NICOTINE LIQUIDE ou EN SOLUTION
L4BH	TU15 TE19	AT	2 (E)	V12		CV13 CV28	S9	60	1656	CHLORHYDRATE DE NICOTINE LIQUIDE ou EN SOLUTION
SGAH L4BH	TU15 TE19	AT	2 (D/E)	V11		CV13 CV28	S9 S19	60	1657	SALICYLATE DE NICOTINE
L4BH	TU15 TE19	AT	2 (D/E)			CV13 CV28	S9 S19	60	1658	SULFATE DE NICOTINE EN SOLUTION
L4BH	TU15 TE19	AT	2 (E)	V12		CV13 CV28	S9	60	1658	SULFATE DE NICOTINE EN SOLUTION
SGAH L4BH	TU15 TE19	AT	2 (D/E)	V11		CV13 CV28	S9 S19	60	1659	TARTRATE DE NICOTINE
			1 (D)			CV9 CV10 CV36	S14		1660	MONOXYDE D'AZOTE (OXYDE NITRIQUE) COMPRIMÉ
SGAH L4BH	TU15 TE19	AT	2 (D/E)	V11		CV13 CV28	S9 S19	60	1661	NITRANILINES (o-, m-, p-)
L4BH	TU15 TE19	AT	2 (D/E)			CV13 CV28	S9 S19	60	1662	NITROBENZÈNE
SGAH L4BH	TU15 TE19	AT	2 (E)		VV9	CV13 CV28	S9	60	1663	NITROPHÉNOLS (o-, m-, p-)
L4BH	TU15 TE19	AT	2 (D/E)			CV13 CV28	S9 S19	60	1664	NITROTOLUÈNES LIQUIDES
L4BH	TU15 TE19	AT	2 (D/E)			CV13 CV28	S9 S19	60	1665	NITROXYLÈNES LIQUIDES
L4BH	TU15 TE19	AT	2 (D/E)			CV13 CV28	S9 S19	60	1669	PENTACHLORÉTHANE

No ONU	Nom et description	Classe	Code de classification	Groupe d'emballage	Étiquettes	Dispositions spéciales	Quantités limitées et exceptées		Emballage			Citernes mobiles et conteneurs pour vrac	
							3.4	3.5.1.2	Instructions d'emballage	Dispositions spéciales d'emballage	Dispositions pour l'emballage en commun	Instructions de transport	Dispositions spéciales
(1)	(2)	(3a)	(3b)	(4)	(5)	(6)	(7a)	(7b)	(8)	(9a)	(9b)	(10)	(11)
1670	MERCAPTAN MÉTHYLIQUE PERCHLORÉ	6.1	T1	I	6.1	354	0	E0	P602		MP8 MP17	T20	TP2 TP37
1671	PHÉNOL SOLIDE	6.1	T2	II	6.1	279	500 g	E4	P002 IBC08	B4	MP10	T3	TP33
1672	CHLORURE DE PHÉNYLCARBYLAMINE	6.1	T1	I	6.1		0	E5	P602		MP8 MP17	T14	TP2
1673	PHÉNYLÈNEDIAMINES (o-, m-, p-)	6.1	T2	III	6.1	279	5 kg	E1	P002 IBC08 LP02 R001	B3	MP10	T1	TP33
1674	ACÉTATE DE PHÉNYLMERCURE	6.1	T3	II	6.1	43	500 g	E4	P002 IBC08	B4	MP10	T3	TP33
1677	ARSÉNIATE DE POTASSIUM	6.1	T5	II	6.1		500 g	E4	P002 IBC08	B4	MP10	T3	TP33
1678	ARSÉNITE DE POTASSIUM	6.1	T5	II	6.1		500 g	E4	P002 IBC08	B4	MP10	T3	TP33
1679	CUPROCYANURE DE POTASSIUM	6.1	T5	II	6.1		500 g	E4	P002 IBC08	B4	MP10	T3	TP33
1680	CYANURE DE POTASSIUM, SOLIDE	6.1	T5	I	6.1		0	E5	P002 IBC07		MP18	T6	TP33
1683	ARSÉNITE D'ARGENT	6.1	T5	II	6.1		500 g	E4	P002 IBC08	B4	MP10	T3	TP33
1684	CYANURE D'ARGENT	6.1	T5	II	6.1		500 g	E4	P002 IBC08	B4	MP10	T3	TP33
1685	ARSÉNIATE DE SODIUM	6.1	T5	II	6.1		500 g	E4	P002 IBC08	B4	MP10	T3	TP33
1686	ARSÉNITE DE SODIUM EN SOLUTION AQUEUSE	6.1	T4	II	6.1	43	100 ml	E4	P001 IBC02		MP15	T7	TP2
1686	ARSÉNITE DE SODIUM EN SOLUTION AQUEUSE	6.1	T4	III	6.1	43	5 L	E1	P001 IBC03 LP01 R001		MP19	T4	TP2
1687	AZOTURE DE SODIUM	6.1	T5	II	6.1		500 g	E4	P002 IBC08	B4	MP10		
1688	CACODYLATE DE SODIUM	6.1	T5	II	6.1		500 g	E4	P002 IBC08	B4	MP10	T3	TP33
1689	CYANURE DE SODIUM, SOLIDE	6.1	T5	I	6.1		0	E5	P002 IBC07		MP18	T6	TP33
1690	FLUORURE DE SODIUM, SOLIDE	6.1	T5	III	6.1		5 kg	E1	P002 IBC08 LP02 R001	B3	MP10	T1	TP33
1691	ARSÉNITE DE STRONTIUM	6.1	T5	II	6.1		500 g	E4	P002 IBC08	B4	MP10	T3	TP33
1692	STRYCHNINE ou SELS DE STRYCHNINE	6.1	T2	I	6.1		0	E5	P002 IBC07		MP18	T6	TP33
1693	MATIÈRE LIQUIDE SERVANT À LA PRODUCTION DE GAZ LACRYMOGÈNES, N.S.A.	6.1	T1	I	6.1	274	0	E5	P001		MP8 MP17		
1693	MATIÈRE LIQUIDE SERVANT À LA PRODUCTION DE GAZ LACRYMOGÈNES, N.S.A.	6.1	T1	II	6.1	274	0	E4	P001 IBC02		MP15		
1694	CYANURES DE BROMOBENZYLE LIQUIDES	6.1	T1	I	6.1	138	0	E5	P001		MP8 MP17	T14	TP2
1695	CHLORACÉTONNE, STABILISÉE	6.1	TFC	I	6.1 +3 +8	354	0	E0	P602		MP8 MP17	T20	TP2 TP35
1697	CHLORACÉTOPHÉNONE, SOLIDE	6.1	T2	II	6.1		0	E4	P002 IBC08	B4	MP10	T3	TP33
1698	DIPHÉNYLAMINE-CHLORARSINE	6.1	T3	I	6.1		0	E5	P002		MP18	T6	TP33

Citernes ADR		Véhicule pour transport en citernes	Catégorie de transport (Code de restriction en tunnels)	Dispositions spéciales de transport				Numéro d'identification du danger	No ONU	Nom et description
Code-citerne	Dispositions spéciales			Colis	Vrac	Chargement, déchargement et manutention	Exploitation			
4.3	4.3.5, 6.8.4	9.1.1.2	1.1.3.6 (8.6)	7.2.4	7.3.3	7.5.11	8.5	5.3.2.3	3.1.2	
(12)	(13)	(14)	(15)	(16)	(17)	(18)	(19)	(20)	(1)	(2)
L10CH	TU14 TU15 TE19 TE21	AT	1 (C/D)			CV1 CV13 CV28	S9 S14	66	1670	MERCAPTAN MÉTHYLIQUE PERCHLORÉ
SGAH	TU15 TE19	AT	2 (D/E)	V11		CV13 CV28	S9 S19	60	1671	PHÉNOL SOLIDE
L10CH	TU14 TU15 TE19 TE21	AT	1 (C/E)			CV1 CV13 CV28	S9 S14	66	1672	CHLORURE DE PHÉNYLCARBYLAMINE
SGAH L4BH	TU15 TE19	AT	2 (E)		VV9	CV13 CV28	S9	60	1673	PHÉNYLÈNEDIAMINES (o-, m-, p-)
SGAH L4BH	TU15 TE19	AT	2 (D/E)	V11		CV13 CV28	S9 S19	60	1674	ACÉTATE DE PHÉNYLMERCURE
SGAH	TU15 TE19	AT	2 (D/E)	V11		CV13 CV28	S9 S19	60	1677	ARSÉNIATE DE POTASSIUM
SGAH	TU15 TE19	AT	2 (D/E)	V11		CV13 CV28	S9 S19	60	1678	ARSÉNITE DE POTASSIUM
SGAH	TU15 TE19	AT	2 (D/E)	V11		CV13 CV28	S9 S19	60	1679	CUPROCYANURE DE POTASSIUM
S10AH	TU15 TE19	AT	1 (C/E)	V10		CV1 CV13 CV28	S9 S14	66	1680	CYANURE DE POTASSIUM, SOLIDE
SGAH	TU15 TE19	AT	2 (D/E)	V11		CV13 CV28	S9 S19	60	1683	ARSÉNITE D'ARGENT
SGAH	TU15 TE19	AT	2 (D/E)	V11		CV13 CV28	S9 S19	60	1684	CYANURE D'ARGENT
SGAH	TU15 TE19	AT	2 (D/E)	V11		CV13 CV28	S9 S19	60	1685	ARSÉNIATE DE SODIUM
L4BH	TU15 TE19	AT	2 (D/E)			CV13 CV28	S9 S19	60	1686	ARSÉNITE DE SODIUM EN SOLUTION AQUEUSE
L4BH	TU15 TE19	AT	2 (E)	V12		CV13 CV28	S9	60	1686	ARSÉNITE DE SODIUM EN SOLUTION AQUEUSE
			2 (D/E)	V11		CV13 CV28	S9 S19		1687	AZOTURE DE SODIUM
SGAH	TU15 TE19	AT	2 (D/E)	V11		CV13 CV28	S9 S19	60	1688	CACODYLATE DE SODIUM
S10AH	TU15 TE19	AT	1 (C/E)	V10		CV1 CV13 CV28	S9 S14	66	1689	CYANURE DE SODIUM, SOLIDE
SGAH	TU15 TE19	AT	2 (E)		VV9	CV13 CV28	S9	60	1690	FLUORURE DE SODIUM, SOLIDE
SGAH	TU15 TE19	AT	2 (D/E)	V11		CV13 CV28	S9 S19	60	1691	ARSÉNITE DE STRONTIUM
S10AH	TU15 TE19	AT	1 (C/E)	V10		CV1 CV13 CV28	S9 S14	66	1692	STRYCHNINE ou SELS DE STRYCHNINE
L10CH	TU14 TU15 TE19 TE21	AT	1 (C/E)			CV1 CV13 CV28	S9 S14	66	1693	MATIÈRE LIQUIDE SERVANT À LA PRODUCTION DE GAZ LACRYMOGÈNES, N.S.A.
L4BH	TU15 TE19	AT	2 (D/E)			CV13 CV28	S9 S19	60	1693	MATIÈRE LIQUIDE SERVANT À LA PRODUCTION DE GAZ LACRYMOGÈNES, N.S.A.
L10CH	TU14 TU15 TE19 TE21	AT	1 (C/E)			CV1 CV13 CV28	S9 S14	66	1694	CYANURES DE BROMOBENZYLE LIQUIDES
L10CH	TU14 TU15 TE19 TE21	FL	1 (C/D)			CV1 CV13 CV28	S2 S9 S14	663	1695	CHLORACÉTONE, STABILISÉE
SGAH L4BH	TU15 TE19	AT	2 (D/E)	V11		CV13 CV28	S9 S19	60	1697	CHLORACÉTOPHÉNONE, SOLIDE
S10AH	TU15 TE19	AT	1 (C/E)			CV1 CV13 CV28	S9 S14	66	1698	DIPHÉNYLAMINE- CHLORARSINE

No ONU	Nom et description	Classe	Code de classification	Groupe d'emballage	Étiquettes	Dispositions spéciales	Quantités limitées et exceptées		Emballage			Citernes mobiles et conteneurs pour vrac	
							3.4	3.5.1.2	Instructions d'emballage	Dispositions spéciales d'emballage	Dispositions pour l'emballage en commun	Instructions de transport	Dispositions spéciales
(1)	(2)	(3a)	(3b)	(4)	(5)	(6)	(7a)	(7b)	(8)	(9a)	(9b)	4.2.5.2 7.3.2 (10)	4.2.5.3 (11)
1699	DIPHÉNYLCHLORARSINE LIQUIDE	6.1	T3	I	6.1		0	E5	P001		MP8 MP17		
1700	CHANDELLES LACRYMOGÈNES	6.1	TF3	II	6.1 +4.1		0	E0	P600				
1701	BROMURE DE XYLYLE, LIQUIDE	6.1	T1	II	6.1		0	E4	P001 IBC02		MP15	T7	TP2
1702	1,1,2,2-TÉTRACHLORÉTHANE	6.1	T1	II	6.1		100 ml	E4	P001 IBC02		MP15	T7	TP2
1704	DITHIOPYROPHOSPHATE DE TÉTRAÉTHYLE	6.1	T1	II	6.1	43	100 ml	E4	P001 IBC02		MP15	T7	TP2
1707	COMPOSÉ DU THALLIUM, N.S.A.	6.1	T5	II	6.1	43 274	500 g	E4	P002 IBC08	B4	MP10	T3	TP33
1708	TOLUIDINES LIQUIDES	6.1	T1	II	6.1	279	100 ml	E4	P001 IBC02		MP15	T7	TP2
1709	m-TOLUYLÈNEDIAMINE, SOLIDE	6.1	T2	III	6.1		5 kg	E1	P002 IBC08 LP02 R001	B3	MP10	T1	TP33
1710	TRICHLORÉTHYLÈNE	6.1	T1	III	6.1		5 L	E1	P001 IBC03 LP01 R001		MP19	T4	TP1
1711	XYLIDINES LIQUIDES	6.1	T1	II	6.1		100 ml	E4	P001 IBC02		MP15	T7	TP2
1712	ARSÉNIATE DE ZINC ou ARSÉNITE DE ZINC ou ARSÉNIATE DE ZINC ET ARSÉNITE DE ZINC EN MÉLANGE	6.1	T5	II	6.1		500 g	E4	P002 IBC08	B4	MP10	T3	TP33
1713	CYANURE DE ZINC	6.1	T5	I	6.1		0	E5	P002 IBC07		MP18	T6	TP33
1714	PHOSPHURE DE ZINC	4.3	WT2	I	4.3 +6.1		0	E0	P403		MP2		
1715	ANHYDRIDE ACÉTIQUE	8	CF1	II	8 +3		1 L	E2	P001 IBC02		MP15	T7	TP2
1716	BROMURE D'ACÉTYLE	8	C3	II	8		1 L	E2	P001 IBC02		MP15	T8	TP2
1717	CHLORURE D'ACÉTYLE	3	FC	II	3 +8		1 L	E2	P001 IBC02		MP19	T8	TP2
1718	PHOSPHATE ACIDE DE BUTYLE	8	C3	III	8		5 L	E1	P001 IBC03 LP01 R001		MP19	T4	TP1
1719	LIQUIDE ALCALIN CAUSTIQUE, N.S.A.	8	C5	II	8	274	1 L	E2	P001 IBC02		MP15	T11	TP2 TP27
1719	LIQUIDE ALCALIN CAUSTIQUE, N.S.A.	8	C5	III	8	274	5 L	E1	P001 IBC03 R001		MP19	T7	TP1 TP28
1722	CHLOROFORMIATE D'ALLYLE	6.1	TFC	I	6.1 +3 +8		0	E5	P001		MP8 MP17	T14	TP2
1723	IODURE D'ALLYLE	3	FC	II	3 +8		1 L	E2	P001 IBC02		MP19	T7	TP2
1724	ALLYLTRICHLOROSILANE STABILISÉ	8	CF1	II	8 +3		0	E0	P010		MP15	T10	TP2 TP7
1725	BROMURE D'ALUMINIUM ANHYDRE	8	C2	II	8	588	1 kg	E2	P002 IBC08	B4	MP10	T3	TP33
1726	CHLORURE D'ALUMINIUM ANHYDRE	8	C2	II	8	588	1 kg	E2	P002 IBC08	B4	MP10	T3	TP33
1727	HYDROGÉNODI-FLUORURE D'AMMONIUM SOLIDE	8	C2	II	8		1 kg	E2	P002 IBC08	B4	MP10	T3	TP33
1728	AMYLTRICHLOROSILANE	8	C3	II	8		0	E0	P010		MP15	T10	TP2 TP7
1729	CHLORURE D'ANISOYLE	8	C4	II	8		1 kg	E2	P002 IBC08	B4	MP10	T3	TP33

Citernes ADR		Véhicule pour transport en citernes	Catégorie de transport (Code de restriction en tunnels)	Dispositions spéciales de transport				Numéro d'identification du danger	No ONU	Nom et description
Code-citerne	Dispositions spéciales			Colis	Vrac	Chargement, déchargement et manutention	Exploitation			
4.3	4.3.5, 6.8.4	9.1.1.2	1.1.3.6 (8.6)	7.2.4	7.3.3	7.5.11	8.5	5.3.2.3	3.1.2	
(12)	(13)	(14)	(15)	(16)	(17)	(18)	(19)	(20)	(1)	(2)
L10CH	TU14 TU15 TE19 TE21	AT	1 (C/E)			CV1 CV13 CV28	S9 S14	66	1699	DIPHÉNYLCHLORARSINE LIQUIDE
			2 (D/E)			CV13 CV28	S9 S19		1700	CHANDELLES LACRYMOGÈNES
L4BH	TU15 TE19	AT	2 (D/E)			CV13 CV28	S9 S19	60	1701	BROMURE DE XYLILE, LIQUIDE
L4BH	TU15 TE19	AT	2 (D/E)			CV13 CV28	S9 S19	60	1702	1,1,2,2-TÉTRACHLORÉTHANE
L4BH	TU15 TE19	AT	2 (D/E)			CV13 CV28	S9 S19	60	1704	DITHIOPYROPHOSPHATE DE TÉTRAÉTHYLE
SGAH L4BH	TU15 TE19	AT	2 (D/E)	V11		CV13 CV28	S9 S19	60	1707	COMPOSÉ DU THALLIUM, N.S.A.
L4BH	TU15 TE19	AT	2 (D/E)			CV13 CV28	S9 S19	60	1708	TOLUIDINES LIQUIDES
SGAH L4BH	TU15 TE19	AT	2 (E)		VV9	CV13 CV28	S9	60	1709	m-TOLUYLÈNEDIAMINE, SOLIDE
L4BH	TU15 TE19	AT	2 (E)	V12		CV13 CV28	S9	60	1710	TRICHLORÉTHYLENE
L4BH	TU15 TE19	AT	2 (D/E)			CV13 CV28	S9 S19	60	1711	XYLIDINES LIQUIDES
SGAH	TU15 TE19	AT	2 (D/E)	V11		CV13 CV28	S9 S19	60	1712	ARSÉNIATE DE ZINC ou ARSÉNITE DE ZINC ou ARSÉNIATE DE ZINC ET ARSÉNITE DE ZINC EN MÉLANGE
S10AH	TU15 TE19	AT	1 (C/E)	V10		CV1 CV13 CV28	S9 S14	66	1713	CYANURE DE ZINC
			1 (E)	V1		CV23 CV28	S14		1714	PHOSPHURE DE ZINC
L4BN		FL	2 (D/E)				S2	83	1715	ANHYDRIDE ACÉTIQUE
L4BN		AT	2 (E)					80	1716	BROMURE D'ACÉTYLE
L4BH		FL	2 (D/E)				S2 S20	X338	1717	CHLORURE D'ACÉTYLE
L4BN		AT	3 (E)	V12				80	1718	PHOSPHATE ACIDE DE BUTYLE
L4BN		AT	2 (E)					80	1719	LIQUIDE ALCALIN CAUSTIQUE, N.S.A.
L4BN		AT	3 (E)	V12				80	1719	LIQUIDE ALCALIN CAUSTIQUE, N.S.A.
L10CH	TU14 TU15 TE19 TE21	FL	1 (C/D)			CV1 CV13 CV28	S2 S9 S14	668	1722	CHLOROFORMIATE D'ALLYLE
L4BH		FL	2 (D/E)				S2 S20	338	1723	IODURE D'ALLYLE
L4BN		FL	2 (D/E)				S2	X839	1724	ALLYLTRICHLOROSILANE STABILISÉ
SGAN		AT	2 (E)	V11				80	1725	BROMURE D'ALUMINIUM ANHYDRE
SGAN		AT	2 (E)	V11				80	1726	CHLORURE D'ALUMINIUM ANHYDRE
SGAN		AT	2 (E)	V11				80	1727	HYDROGÉNODI-FLUORURE D'AMMONIUM SOLIDE
L4BN		AT	2 (E)					X80	1728	AMYLTRICHLOROSILANE
SGAN L4BN		AT	2 (E)	V11				80	1729	CHLORURE D'ANISOYLE

No ONU	Nom et description	Classe	Code de classification	Groupe d'emballage	Étiquettes	Dispositions spéciales	Quantités limitées et exceptées		Emballage			Citernes mobiles et conteneurs pour vrac	
							3.4	3.5.1.2	Instructions d'emballage	Dispositions spéciales d'emballage	Dispositions pour l'emballage en commun	Instructions de transport	Dispositions spéciales
(1)	(2)	(3a)	(3b)	(4)	(5)	(6)	(7a)	(7b)	(8)	(9a)	(9b)	(10)	(11)
	3.1.2	2.2	2.2	2.1.1.3	5.2.2	3.3	3.4	3.5.1.2	4.1.4	4.1.4	4.1.10	4.2.5.2 7.3.2	4.2.5.3
1730	PENTACHLORURE D'ANTIMOINE LIQUIDE	8	C1	II	8		1 L	E2	P001 IBC02		MP15	T7	TP2
1731	PENTACHLORURE D'ANTIMOINE EN SOLUTION	8	C1	II	8		1 L	E2	P001 IBC02		MP15	T7	TP2
1731	PENTACHLORURE D'ANTIMOINE EN SOLUTION	8	C1	III	8		5 L	E1	P001 IBC03 LP01 R001		MP19	T4	TP1
1732	PENTAFLUORURE D'ANTIMOINE	8	CT1	II	8 +6.1		1 L	E2	P001 IBC02		MP15	T7	TP2
1733	TRICHLORURE D'ANTIMOINE	8	C2	II	8		1 kg	E2	P002 IBC08	B4	MP10	T3	TP33
1736	CHLORURE DE BENZOYLE	8	C3	II	8		1 L	E2	P001 IBC02		MP15	T8	TP2
1737	BROMURE DE BENZYLE	6.1	TC1	II	6.1 +8		0	E4	P001 IBC02		MP15	T8	TP2
1738	CHLORURE DE BENZYLE	6.1	TC1	II	6.1 +8		0	E4	P001 IBC02		MP15	T8	TP2
1739	CHLOROFORMIATE DE BENZYLE	8	C9	I	8		0	E0	P001		MP8 MP17	T10	TP2
1740	HYDROGÉNODIFLUORURES SOLIDES, N.S.A.	8	C2	II	8	517	1 kg	E2	P002 IBC08	B4	MP10	T3	TP33
1740	HYDROGÉNODIFLUORURES SOLIDES, N.S.A.	8	C2	III	8	517	5 kg	E1	P002 IBC08 LP02 R001	B3	MP10	T1	TP33
1741	TRICHLORURE DE BORE	2	2TC		2.3 +8		0	E0	P200		MP9	(M)	
1742	COMPLEXE DE TRIFLUORURE DE BORE ET D'ACIDE ACÉTIQUE, LIQUIDE	8	C3	II	8		1 L	E2	P001 IBC02		MP15	T8	TP2
1743	COMPLEXE DE TRIFLUORURE DE BORE ET D'ACIDE PROPIONIQUE, LIQUIDE	8	C3	II	8		1 L	E2	P001 IBC02		MP15	T8	TP2
1744	BROME ou BROME EN SOLUTION	8	CT1	I	8 +6.1		0	E0	P804		MP2	T22	TP2 TP10
1745	PENTAFLUORURE DE BROME	5.1	OTC	I	5.1 +6.1 +8		0	E0	P200		MP2	T22	TP2
1746	TRIFLUORURE DE BROME	5.1	OTC	I	5.1 +6.1 +8		0	E0	P200		MP2	T22	TP2
1747	BUTYLTRICHLORO-SILANE	8	CF1	II	8 +3		0	E0	P010		MP15	T10	TP2 TP7
1748	HYPOCHLORITE DE CALCIUM SEC ou HYPOCHLORITE DE CALCIUM EN MÉLANGE SEC, contenant plus de 39% de chlore actif (8,8% d'oxygène actif)	5.1	O2	II	5.1	314	1 kg	E2	P002 IBC08	B4 B13	MP10		
1748	HYPOCHLORITE DE CALCIUM SEC ou HYPOCHLORITE DE CALCIUM EN MÉLANGE SEC, contenant plus de 39% de chlore actif (8,8% d'oxygène actif)	5.1	O2	III	5.1	316	5 kg	E1	P002 IBC08 R001	B4 B13	MP10		
1749	TRIFLUORURE DE CHLORE	2	2TOC		2.3 +5.1 +8		0	E0	P200		MP9	(M)	
1750	ACIDE CHLORACÉTIQUE EN SOLUTION	6.1	TC1	II	6.1 +8		100 ml	E4	P001 IBC02		MP15	T7	TP2
1751	ACIDE CHLORACÉTIQUE SOLIDE	6.1	TC2	II	6.1 +8		500 g	E4	P002 IBC08	B4	MP10	T3	TP33

Citernes ADR		Véhicule pour transport en citernes	Catégorie de transport (Code de restriction en tunnels)	Dispositions spéciales de transport				Numéro d'identification du danger	No ONU	Nom et description
Code-citerne	Dispositions spéciales			Colis	Vrac	Chargement, déchargement et manutention	Exploitation			
4.3	4.3.5, 6.8.4	9.1.1.2	1.1.3.6 (8.6)	7.2.4	7.3.3	7.5.11	8.5	5.3.2.3	3.1.2	
(12)	(13)	(14)	(15)	(16)	(17)	(18)	(19)	(20)	(1)	(2)
L4BN		AT	2 (E)					X80	1730	PENTACHLORURE D'ANTIMOINE LIQUIDE
L4BN		AT	2 (E)					80	1731	PENTACHLORURE D'ANTIMOINE EN SOLUTION
L4BN		AT	3 (E)	V12				80	1731	PENTACHLORURE D'ANTIMOINE EN SOLUTION
L4BN		AT	2 (E)			CV13 CV28		86	1732	PENTAFLUORURE D'ANTIMOINE
SGAN L4BN		AT	2 (E)	V11				80	1733	TRICHLORURE D'ANTIMOINE
L4BN		AT	2 (E)					80	1736	CHLORURE DE BENZOYLE
L4BH	TU15 TE19	AT	2 (D/E)			CV13 CV28	S9 S19	68	1737	BROMURE DE BENZYLE
L4BH	TU15 TE19	AT	2 (D/E)			CV13 CV28	S9 S19	68	1738	CHLORURE DE BENZYLE
L10BH		AT	1 (E)				S20	88	1739	CHLOROFORMIATE DE BENZYLE
SGAN		AT	2 (E)	V11				80	1740	HYDROGÉNODIFLUORURES SOLIDES, N.S.A.
SGAV		AT	3 (E)		VV9			80	1740	HYDROGÉNODIFLUORURES SOLIDES, N.S.A.
		AT	1 (C/D)			CV9 CV10 CV36	S14	268	1741	TRICHLORURE DE BORE
L4BN		AT	2 (E)					80	1742	COMPLEXE DE TRIFLUORURE DE BORE ET D'ACIDE ACÉTIQUE, LIQUIDE
L4BN		AT	2 (E)					80	1743	COMPLEXE DE TRIFLUORURE DE BORE ET D'ACIDE PROPIONIQUE, LIQUIDE
L21DH(+)	TU14 TU33 TC5 TE21 TT2 TM3 TM5	AT	1 (C/D)			CV13 CV28	S14	886	1744	BROME ou BROME EN SOLUTION
L10DH	TU3	AT	1 (B/E)			CV24 CV28	S14	568	1745	PENTAFLUORURE DE BROME
L10DH	TU3	AT	1 (B/E)			CV24 CV28	S14	568	1746	TRIFLUORURE DE BROME
L4BN		FL	2 (D/E)				S2	X83	1747	BUTYLTRICHLORO-SILANE
SGAN	TU3	AT	2 (E)	V11		CV24 CV35		50	1748	HYPOCHLORITE DE CALCIUM SEC ou HYPOCHLORITE DE CALCIUM EN MÉLANGE SEC, contenant plus de 39% de chlore actif (8,8% d'oxygène actif)
SGAV	TU3	AT	3 (E)			CV24 CV35		50	1748	HYPOCHLORITE DE CALCIUM SEC ou HYPOCHLORITE DE CALCIUM EN MÉLANGE SEC, contenant plus de 39% de chlore actif (8,8% d'oxygène actif)
PxBH(M)	TA4 TT9	AT	1 (C/D)			CV9 CV10 CV36	S14	265	1749	TRIFLUORURE DE CHLORE
L4BH	TU15 TE19	AT	2 (D/E)			CV13 CV28	S9 S19	68	1750	ACIDE CHLORACÉTIQUE EN SOLUTION
SGAH	TU15 TE19	AT	2 (D/E)	V11		CV13 CV28	S9 S19	68	1751	ACIDE CHLORACÉTIQUE SOLIDE

No ONU	Nom et description	Classe	Code de classification	Groupe d'emballage	Étiquettes	Dispositions spéciales	Quantités limitées et exceptées		Emballage			Citernes mobiles et conteneurs pour vrac		
							3.4	3.5.1.2	Instructions d'emballage	Dispositions spéciales d'emballage	Dispositions pour l'emballage en commun	Instructions de transport	Dispositions spéciales	
(1)	(2)	(3a)	(3b)	(4)	(5)	(6)	(7a)	(7b)	(8)	(9a)	(9b)	4.2.5.2 7.3.2	(10)	(11)
1752	CHLORURE DE CHLORACÉTYLE	6.1	TC1	I	6.1 +8	354	0	E0	P602		MP8 MP17	T20	TP2 TP35	
1753	CHLOROPHÉNYL-TRICHLOROSILANE	8	C3	II	8		0	E0	P010		MP15	T10	TP2 TP7	
1754	ACIDE CHLORO-SULFONIQUE contenant ou non du trioxyde de soufre	8	C1	I	8		0	E0	P001		MP8 MP17	T20	TP2	
1755	ACIDE CHROMIQUE EN SOLUTION	8	C1	II	8	518	1 L	E2	P001 IBC02		MP15	T8	TP2	
1755	ACIDE CHROMIQUE EN SOLUTION	8	C1	III	8	518	5 L	E1	P001 IBC02 LP01 R001		MP19	T4	TP1	
1756	FLUORURE DE CHROME III SOLIDE	8	C2	II	8		1 kg	E2	P002 IBC08	B4	MP10	T3	TP33	
1757	FLUORURE DE CHROME III EN SOLUTION	8	C1	II	8		1 L	E2	P001 IBC02		MP15	T7	TP2	
1757	FLUORURE DE CHROME III EN SOLUTION	8	C1	III	8		5 L	E1	P001 IBC03 LP01 R001		MP19	T4	TP1	
1758	CHLORURE DE CHROMYLE	8	C1	I	8		0	E0	P001		MP8 MP17	T10	TP2	
1759	SOLIDE CORROSIF, N.S.A.	8	C10	I	8	274	0	E0	P002 IBC07		MP18	T6	TP33	
1759	SOLIDE CORROSIF, N.S.A.	8	C10	II	8	274	1 kg	E2	P002 IBC08	B4	MP10	T3	TP33	
1759	SOLIDE CORROSIF, N.S.A.	8	C10	III	8	274	5 kg	E1	P002 IBC08 LP02 R001	B3	MP10	T1	TP33	
1760	LIQUIDE CORROSIF, N.S.A.	8	C9	I	8	274	0	E0	P001		MP8 MP17	T14	TP2 TP27	
1760	LIQUIDE CORROSIF, N.S.A.	8	C9	II	8	274	1 L	E2	P001 IBC02		MP15	T11	TP2 TP27	
1760	LIQUIDE CORROSIF, N.S.A.	8	C9	III	8	274	5 L	E1	P001 IBC03 LP01 R001		MP19	T7	TP1 TP28	
1761	CUPRIÉTHYLÈNEDIAMINE EN SOLUTION	8	CT1	II	8 +6.1		1 L	E2	P001 IBC02		MP15	T7	TP2	
1761	CUPRIÉTHYLÈNEDIAMINE EN SOLUTION	8	CT1	III	8 +6.1		5 L	E1	P001 IBC03 R001		MP19	T7	TP1 TP28	
1762	CYCLOHÉXYLTRI-CHLOROSILANE	8	C3	II	8		0	E0	P010		MP15	T10	TP2 TP7	
1763	CYCLOHEXYLTRI-CHLOROSILANE	8	C3	II	8		0	E0	P010		MP15	T10	TP2 TP7	
1764	ACIDE DICHLORACÉTIQUE	8	C3	II	8		1 L	E2	P001 IBC02		MP15	T8	TP2	
1765	CHLORURE DE DICHLORACÉTYLE	8	C3	II	8		1 L	E2	P001 IBC02		MP15	T7	TP2	
1766	DICHLOROPHÉNYL-TRICHLOROSILANE	8	C3	II	8		0	E0	P010		MP15	T10	TP2 TP7	
1767	DIÉTHYLDICHLORO-SILANE	8	CF1	II	8 +3		0	E0	P010		MP15	T10	TP2 TP7	
1768	ACIDE DIFLUORO-PHOSPHORIQUE ANHYDRE	8	C1	II	8		1 L	E2	P001 IBC02		MP15	T8	TP2	
1769	DIPHÉNYLDICHLORO-SILANE	8	C3	II	8		0	E0	P010		MP15	T10	TP2 TP7	
1770	BROMURE DE DIPHÉNYLMÉTHYLE	8	C10	II	8		1 kg	E2	P002 IBC08	B4	MP10	T3	TP33	
1771	DODECYLTRICHLORO-SILANE	8	C3	II	8		0	E0	P010		MP15	T10	TP2 TP7	
1773	CHLORURE DE FER III ANHYDRE	8	C2	III	8	590	5 kg	E1	P002 IBC08 LP02 R001	B3	MP10	T1	TP33	

Citernes ADR		Véhicule pour transport en citernes	Catégorie de transport (Code de restriction en tunnels)	Dispositions spéciales de transport				Numéro d'identification du danger	No ONU	Nom et description
Code-citerne	Dispositions spéciales			Colis	Vrac	Chargement, déchargement et manutention	Exploitation			
4.3	4.3.5, 6.8.4	9.1.1.2	1.1.3.6 (8.6)	7.2.4	7.3.3	7.5.11	8.5	5.3.2.3	3.1.2	
(12)	(13)	(14)	(15)	(16)	(17)	(18)	(19)	(20)	(1)	(2)
L10CH	TU14 TU15 TE19 TE21	AT	1 (C/D)			CV1 CV13 CV28	S9 S14	668	1752	CHLORURE DE CHLORACÉTYLE
L4BN		AT	2 (E)					X80	1753	CHLOROPHÉNYL- TRICHLOROSILANE
L10BH		AT	1 (E)				S20	X88	1754	ACIDE CHLORO- SULFONIQUE contenant ou non du trioxyde de soufre
L4BN		AT	2 (E)					80	1755	ACIDE CHROMIQUE EN SOLUTION
L4BN		AT	3 (E)					80	1755	ACIDE CHROMIQUE EN SOLUTION
SGAN		AT	2 (E)	V11				80	1756	FLUORURE DE CHROME III SOLIDE
L4BN		AT	2 (E)					80	1757	FLUORURE DE CHROME III EN SOLUTION
L4BN		AT	3 (E)	V12				80	1757	FLUORURE DE CHROME III EN SOLUTION
L10BH		AT	1 (E)				S20	X88	1758	CHLORURE DE CHROMYLE
S10AN L10BH		AT	1 (E)	V10			S20	88	1759	SOLIDE CORROSIF, N.S.A.
SGAN L4BN		AT	2 (E)	V11				80	1759	SOLIDE CORROSIF, N.S.A.
SGAV L4BN		AT	3 (E)		VV9			80	1759	SOLIDE CORROSIF, N.S.A.
L10BH		AT	1 (E)				S20	88	1760	LIQUIDE CORROSIF, N.S.A.
L4BN		AT	2 (E)					80	1760	LIQUIDE CORROSIF, N.S.A.
L4BN		AT	3 (E)	V12				80	1760	LIQUIDE CORROSIF, N.S.A.
L4BN		AT	2 (E)			CV13 CV28		86	1761	CUPRIÉTHYLÈNEDIAMINE EN SOLUTION
L4BN		AT	3 (E)	V12		CV13 CV28		86	1761	CUPRIÉTHYLÈNEDIAMINE EN SOLUTION
L4BN		AT	2 (E)					X80	1762	CYCLOHÉXYLTRI- CHLOROSILANE
L4BN		AT	2 (E)					X80	1763	CYCLOHEXYLTRI- CHLOROSILANE
L4BN		AT	2 (E)					80	1764	ACIDE DICHLORACÉTIQUE
L4BN		AT	2 (E)					X80	1765	CHLORURE DE DICHLORACÉTYLE
L4BN		AT	2 (E)					X80	1766	DICHLOROPHÉNYL- TRICHLOROSILANE
L4BN		FL	2 (D/E)				S2	X83	1767	DIÉTHYLDICHLORO- SILANE
L4BN		AT	2 (E)					80	1768	ACIDE DIFLUORO- PHOSPHORIQUE ANHYDRE
L4BN		AT	2 (E)					X80	1769	DIPHÉNYLDICHLORO- SILANE
SGAN L4BN		AT	2 (E)	V11				80	1770	BROMURE DE DIPHÉNYLMÉTHYLE
L4BN		AT	2 (E)					X80	1771	DODECYLTRICHLORO- SILANE
SGAV		AT	3 (E)		VV9			80	1773	CHLORURE DE FER III ANHYDRE

No ONU	Nom et description	Classe	Code de classification	Groupe d'emballage	Étiquettes	Dispositions spéciales	Quantités limitées et exceptées		Emballage			Citernes mobiles et conteneurs pour vrac	
							3.4	3.5.1.2	Instructions d'emballage	Dispositions spéciales d'emballage	Dispositions pour l'emballage en commun	Instructions de transport	Dispositions spéciales
(1)	(2)	(3a)	(3b)	(4)	(5)	(6)	(7a)	(7b)	(8)	(9a)	(9b)	4.2.5.2 7.3.2 (10)	4.2.5.3 (11)
1774	CHARGES D'EXTINCTEURS, liquide corrosif	8	C11	II	8		1 L	E0	P001	PP4			
1775	ACIDE FLUOROBORIQUE	8	C1	II	8		1 L	E2	P001 IBC02		MP15	T7	TP2
1776	ACIDE FLUOROPHOSPHORIQUE ANHYDRE	8	C1	II	8		1 L	E2	P001 IBC02		MP15	T8	TP2
1777	ACIDE FLUOROSULFONIQUE	8	C1	I	8		0	E0	P001		MP8 MP17	T10	TP2
1778	ACIDE FLUOROSILICIQUE	8	C1	II	8		1 L	E2	P001 IBC02		MP15	T8	TP2
1779	ACIDE FORMIQUE contenant plus de 85% (masse) d'acide	8	CF1	II	8 +3		1 L	E2	P001 IBC02		MP15	T7	TP2
1780	CHLORURE DE FUMARYLE	8	C3	II	8		1 L	E2	P001 IBC02		MP15	T7	TP2
1781	HEXADÉCYLTRI-CHLOROSILANE	8	C3	II	8		0	E0	P010		MP15	T10	TP2 TP7
1782	ACIDE HEXAFLUORO-PHOSPHORIQUE	8	C1	II	8		1 L	E2	P001 IBC02		MP15	T8	TP2
1783	HEXAMÉTHYLÈNE-DIAMINE EN SOLUTION	8	C7	II	8		1 L	E2	P001 IBC02		MP15	T7	TP2
1783	HEXAMÉTHYLÈNE-DIAMINE EN SOLUTION	8	C7	III	8		5 L	E1	P001 IBC03 LP01 R001		MP19	T4	TP1
1784	HEXYLTRICHLORO-SILANE	8	C3	II	8		0	E0	P010		MP15	T10	TP2 TP7
1786	ACIDE FLUORHYDRIQUE ET ACIDE SULFURIQUE EN MÉLANGE	8	CT1	I	8 +6.1		0	E0	P001		MP8 MP17	T10	TP2
1787	ACIDE IODHYDRIQUE	8	C1	II	8		1 L	E2	P001 IBC02		MP15	T7	TP2
1787	ACIDE IODHYDRIQUE	8	C1	III	8		5 L	E1	P001 IBC03 LP01 R001		MP19	T4	TP1
1788	ACIDE BROMHYDRIQUE	8	C1	II	8	519	1 L	E2	P001 IBC02		MP15	T7	TP2
1788	ACIDE BROMHYDRIQUE	8	C1	III	8	519	5 L	E1	P001 IBC03 LP01 R001		MP19	T4	TP1
1789	ACIDE CHLORHYDRIQUE	8	C1	II	8	520	1 L	E2	P001 IBC02		MP15	T8	TP2
1789	ACIDE CHLORHYDRIQUE	8	C1	III	8	520	5 L	E1	P001 IBC03 LP01 R001		MP19	T4	TP1
1790	ACIDE FLUORHYDRIQUE contenant plus de 85% de fluorure d'hydrogène	8	CT1	I	8 +6.1	640I	0	E0	P802		MP2	T10	TP2
1790	ACIDE FLUORHYDRIQUE contenant plus de 60% de fluorure d'hydrogène mais pas plus de 85% de fluorure d'hydrogène	8	CT1	I	8 +6.1	640J	0	E0	P001	PP81	MP8 MP17	T10	TP2
1790	ACIDE FLUORHYDRIQUE contenant au plus 60% de fluorure d'hydrogène	8	CT1	II	8 +6.1		1 L	E2	P001 IBC02		MP15	T8	TP2
1791	HYPOCHLORITE EN SOLUTION	8	C9	II	8	521	1 L	E2	P001 IBC02	PP10 B5	MP15	T7	TP2 TP24
1791	HYPOCHLORITE EN SOLUTION	8	C9	III	8	521	5 L	E1	P001 IBC02 LP01 R001	B5	MP19	T4	TP2 TP24
1792	MONOCHLORURE D'IODE, SOLIDE	8	C2	II	8		1 kg	E2	P002 IBC08	B4	MP10	T7	TP2

Citernes ADR		Véhicule pour transport en citernes	Catégorie de transport (Code de restriction en tunnels)	Dispositions spéciales de transport				Numéro d'identification du danger	No ONU	Nom et description
Code-citerne	Dispositions spéciales			Colis	Vrac	Chargement, déchargement et manutention	Exploitation			
4.3	4.3.5, 6.8.4	9.1.1.2	1.1.3.6 (8.6)	7.2.4	7.3.3	7.5.11	8.5	5.3.2.3	3.1.2	
(12)	(13)	(14)	(15)	(16)	(17)	(18)	(19)	(20)	(1)	(2)
			2 (E)						1774	CHARGES D'EXTINCTEURS, liquide corrosif
L4BN		AT	2 (E)					80	1775	ACIDE FLUOROBORIQUE
L4BN		AT	2 (E)					80	1776	ACIDE FLUOROPHOSPHORIQUE ANHYDRE
L10BH		AT	1 (E)				S20	88	1777	ACIDE FLUOROSULFONIQUE
L4BN		AT	2 (E)					80	1778	ACIDE FLUOROSILICIQUE
L4BN		FL	2 (D/E)				S2	83	1779	ACIDE FORMIQUE contenant plus de 85% (masse) d'acide
L4BN		AT	2 (E)					80	1780	CHLORURE DE FUMARYLE
L4BN		AT	2 (E)					X80	1781	HEXADÉCYLTRI-CHLOROSILANE
L4BN		AT	2 (E)					80	1782	ACIDE HEXAFLUOROPHOSPHORIQUE
L4BN		AT	2 (E)					80	1783	HEXAMÉTHYLÈNE-DIAMINE EN SOLUTION
L4BN		AT	3 (E)	V12				80	1783	HEXAMÉTHYLÈNE-DIAMINE EN SOLUTION
L4BN		AT	2 (E)					X80	1784	HEXYLTRICHLORO-SILANE
L10DH	TU14 TE21	AT	1 (C/D)			CV13 CV28	S14	886	1786	ACIDE FLUORHYDRIQUE ET ACIDE SULFURIQUE EN MÉLANGE
L4BN		AT	2 (E)					80	1787	ACIDE IODHYDRIQUE
L4BN		AT	3 (E)	V12				80	1787	ACIDE IODHYDRIQUE
L4BN		AT	2 (E)					80	1788	ACIDE BROMHYDRIQUE
L4BN		AT	3 (E)	V12				80	1788	ACIDE BROMHYDRIQUE
L4BN		AT	2 (E)					80	1789	ACIDE CHLORHYDRIQUE
L4BN		AT	3 (E)	V12				80	1789	ACIDE CHLORHYDRIQUE
L21DH(+)	TU14 TU34 TC1 TE21 TA4 TT9 TM3	AT	1 (C/D)			CV13 CV28	S14	886	1790	ACIDE FLUORHYDRIQUE contenant plus de 85% de fluorure d'hydrogène
L10DH	TU14 TE21	AT	1 (C/D)			CV13 CV28	S14	886	1790	ACIDE FLUORHYDRIQUE contenant plus de 60% de fluorure d'hydrogène mais pas plus de 85% de fluorure d'hydrogène
L4DH	TU14 TE21	AT	2 (E)			CV13 CV28		86	1790	ACIDE FLUORHYDRIQUE contenant au plus 60% de fluorure d'hydrogène
L4BV(+)	TE11	AT	2 (E)					80	1791	HYPOCHLORITE EN SOLUTION
L4BV(+)	TE11	AT	3 (E)					80	1791	HYPOCHLORITE EN SOLUTION
L4BN SGAN		AT	2 (E)	V11				80	1792	MONOCHLORURE D'IODE, SOLIDE

No ONU	Nom et description	Classe	Code de classification	Groupe d'emballage	Étiquettes	Dispositions spéciales	Quantités limitées et exceptées		Emballage			Citernes mobiles et conteneurs pour vrac	
							3.4	3.5.1.2	Instructions d'emballage	Dispositions spéciales d'emballage	Dispositions pour l'emballage en commun	Instructions de transport	Dispositions spéciales
(1)	(2)	(3a)	(3b)	(4)	(5)	(6)	(7a)	(7b)	(8)	(9a)	(9b)	(10)	(11)
1793	PHOSPHATE ACIDE D'ISOPROPYLE	8	C3	III	8		5 L	E1	P001 IBC02 LP01 R001		MP19	T4	TP1
1794	SULFATE DE PLOMB contenant plus de 3% d'acide libre	8	C2	II	8	591	1 kg	E2	P002 IBC08	B4	MP10	T3	TP33
1796	ACIDE SULFONITRIQUE contenant plus de 50% d'acide nitrique	8	CO1	I	8 +5.1		0	E0	P001		MP8 MP17	T10	TP2
1796	ACIDE SULFONITRIQUE contenant au plus 50% d'acide nitrique	8	C1	II	8		1 L	E2	P001 IBC02		MP15	T8	TP2
1798	ACIDE CHLORHYDRIQUE ET ACIDE NITRIQUE EN MÉLANGE	8	COT	TRANSPORT INTERDIT									
1799	NONYLTRICHLORO-SILANE	8	C3	II	8		0	E0	P010		MP15	T10	TP2 TP7
1800	OCTADECYLTRI-CHLOROSILANE	8	C3	II	8		0	E0	P010		MP15	T10	TP2 TP7
1801	OCTYLTRICHLORO-SILANE	8	C3	II	8		0	E0	P010		MP15	T10	TP2 TP7
1802	ACIDE PERCHLORIQUE contenant au plus 50% (masse) d'acide	8	CO1	II	8 +5.1	522	1 L	E2	P001 IBC02		MP3	T7	TP2
1803	ACIDE PHÉNOLSULFONIQUE LIQUIDE	8	C3	II	8		1 L	E2	P001 IBC02		MP15	T7	TP2
1804	PHÉNYLTRICHLORO-SILANE	8	C3	II	8		0	E0	P010		MP15	T10	TP2 TP7
1805	ACIDE PHOSPHORIQUE EN SOLUTION	8	C1	III	8		5 L	E1	P001 IBC03 LP01 R001		MP19	T4	TP1
1806	PENTACHLORURE DE PHOSPHORE	8	C2	II	8		1 kg	E2	P002 IBC08	B4	MP10	T3	TP33
1807	ANHYDRIDE PHOSPHORIQUE (PENTOXIDE DE PHOSPHORE)	8	C2	II	8		1 kg	E2	P002 IBC08	B4	MP10	T3	TP33
1808	TRIBROMURE DE PHOSPHORE	8	C1	II	8		1 L	E2	P001 IBC02		MP15	T7	TP2
1809	TRICHLORURE DE PHOSPHORE	6.1	TC3	I	6.1 +8	354	0	E0	P602		MP8 MP17	T20	TP2 TP35
1810	OXYCHLORURE DE PHOSPHORE	6.1	TC3	I	6.1 +8	354	0	E0	P602		MP8 MP17	T20	TP2 TP37
1811	HYDROGÉNODIFLUORURE DE POTASSIUM, SOLIDE	8	CT2	II	8 +6.1		1 kg	E2	P002 IBC08	B4	MP10	T3	TP33
1812	FLUORURE DE POTASSIUM, SOLIDE	6.1	T5	III	6.1		5 kg	E1	P002 IBC08 LP02 R001	B3	MP10	T1	TP33
1813	HYDROXYDE DE POTASSIUM SOLIDE	8	C6	II	8		1 kg	E2	P002 IBC08	B4	MP10	T3	TP33
1814	HYDROXYDE DE POTASSIUM EN SOLUTION	8	C5	II	8		1 L	E2	P001 IBC02		MP15	T7	TP2
1814	HYDROXYDE DE POTASSIUM EN SOLUTION	8	C5	III	8		5 L	E1	P001 IBC03 LP01 R001		MP19	T4	TP1
1815	CHLORURE DE PROPIONYLE	3	FC	II	3 +8		1 L	E2	P001 IBC02		MP19	T7	TP1
1816	PROPYLTRICHLORO-SILANE	8	CF1	II	8 +3		0	E0	P010		MP15	T10	TP2 TP7
1817	CHLORURE DE PYROSULFURYLE	8	C1	II	8		1 L	E2	P001 IBC02		MP15	T8	TP2

Citernes ADR		Véhicule pour transport en citernes	Catégorie de transport (Code de restriction en tunnels)	Dispositions spéciales de transport				Numéro d'identification du danger	No ONU	Nom et description
Code-citerne	Dispositions spéciales			Colis	Vrac	Chargement, déchargement et manutention	Exploitation			
4.3	4.3.5, 6.8.4	9.1.1.2	1.1.3.6 (8.6)	7.2.4	7.3.3	7.5.11	8.5	5.3.2.3	3.1.2	
(12)	(13)	(14)	(15)	(16)	(17)	(18)	(19)	(20)	(1)	(2)
L4BN		AT	3 (E)					80	1793	PHOSPHATE ACIDE D'ISOPROPYLE
SGAN		AT	2 (E)	V11	VV9			80	1794	SULFATE DE PLOMB contenant plus de 3% d'acide libre
L10BH	TC6 TT1	AT	1 (E)			CV24	S14	885	1796	ACIDE SULFONITRIQUE contenant plus de 50% d'acide nitrique
L4BN		AT	2 (E)					80	1796	ACIDE SULFONITRIQUE contenant au plus 50% d'acide nitrique
TRANSPORT INTERDIT									1798	ACIDE CHLORHYDRIQUE ET ACIDE NITRIQUE EN MÉLANGE
L4BN		AT	2 (E)					X80	1799	NONYLTRICHLORO-SILANE
L4BN		AT	2 (E)					X80	1800	OCTADECYLTRICHLOROSILANE
L4BN		AT	2 (E)					X80	1801	OCTYLTRICHLORO-SILANE
L4BN		AT	2 (E)			CV24		85	1802	ACIDE PERCHLORIQUE contenant au plus 50% (masse) d'acide
L4BN		AT	2 (E)					80	1803	ACIDE PHÉNOLSULFONIQUE LIQUIDE
L4BN		AT	2 (E)					X80	1804	PHÉNYLTRICHLORO-SILANE
L4BN		AT	3 (E)	V12				80	1805	ACIDE PHOSPHORIQUE EN SOLUTION
SGAN		AT	2 (E)	V11				80	1806	PENTACHLORURE DE PHOSPHORE
SGAN		AT	2 (E)	V11				80	1807	ANHYDRIDE PHOSPHORIQUE (PENTOXIDE DE PHOSPHORE)
L4BN		AT	2 (E)					X80	1808	TRIBROMURE DE PHOSPHORE
L10CH	TU14 TU15 TE19 TE21	AT	1 (C/D)			CV1 CV13 CV28	S9 S14	668	1809	TRICHLORURE DE PHOSPHORE
L10CH	TU14 TU15 TE19 TE21	AT	1 (C/D)			CV1 CV13 CV28	S9 S14	X668	1810	OXYCHLORURE DE PHOSPHORE
SGAN		AT	2 (E)	V11		CV13 CV28		86	1811	HYDROGÉNODIFLUORURE DE POTASSIUM, SOLIDE
SGAH	TU15 TE19	AT	2 (E)		VV9	CV13 CV28	S9	60	1812	FLUORURE DE POTASSIUM, SOLIDE
SGAN		AT	2 (E)	V11				80	1813	HYDROXYDE DE POTASSIUM SOLIDE
L4BN		AT	2 (E)					80	1814	HYDROXYDE DE POTASSIUM EN SOLUTION
L4BN		AT	3 (E)	V12				80	1814	HYDROXYDE DE POTASSIUM EN SOLUTION
L4BH		FL	2 (D/E)				S2 S20	338	1815	CHLORURE DE PROPIONYLE
L4BN		FL	2 (D/E)				S2	X83	1816	PROPYLTRICHLORO-SILANE
L4BN		AT	2 (E)					X80	1817	CHLORURE DE PYROSULFURYLE

No ONU	Nom et description	Classe	Code de classification	Groupe d'emballage	Étiquettes	Dispositions spéciales	Quantités limitées et exceptées		Emballage			Citernes mobiles et conteneurs pour vrac	
							3.4	3.5.1.2	Instructions d'emballage	Dispositions spéciales d'emballage	Dispositions pour l'emballage en commun	Instructions de transport	Dispositions spéciales
(1)	(2)	(3a)	(3b)	(4)	(5)	(6)	(7a)	(7b)	(8)	(9a)	(9b)	(10)	(11)
	3.1.2	2.2	2.2	2.1.1.3	5.2.2	3.3	3.4	3.5.1.2	4.1.4	4.1.4	4.1.10	4.2.5.2 7.3.2	4.2.5.3
1818	TÉTRACHLORURE DE SILICIUM	8	C1	II	8		0	E0	P010		MP15	T10	TP2 TP7
1819	ALUMINATE DE SODIUM EN SOLUTION	8	C5	II	8		1 L	E2	P001 IBC02		MP15	T7	TP2
1819	ALUMINATE DE SODIUM EN SOLUTION	8	C5	III	8		5 L	E1	P001 IBC03 LP01 R001		MP19	T4	TP1
1823	HYDROXYDE DE SODIUM SOLIDE	8	C6	II	8		1 kg	E2	P002 IBC08	B4	MP10	T3	TP33
1824	HYDROXYDE DE SODIUM EN SOLUTION	8	C5	II	8		1 L	E2	P001 IBC02		MP15	T7	TP2
1824	HYDROXYDE DE SODIUM EN SOLUTION	8	C5	III	8		5 L	E1	P001 IBC03 LP01 R001		MP19	T4	TP1
1825	MONOXYDE DE SODIUM	8	C6	II	8		1 kg	E2	P002 IBC08	B4	MP10	T3	TP33
1826	ACIDE SULFONITRIQUE RÉSIDUAIRE contenant plus de 50% d'acide nitrique	8	CO1	I	8 +5.1	113	0	E0	P001		MP8 MP17	T10	TP2
1826	ACIDE SULFONITRIQUE RÉSIDUAIRE contenant au plus 50% d'acide nitrique	8	C1	II	8	113	1 L	E2	P001 IBC02		MP15	T8	TP2
1827	CHLORURE D'ÉTAIN IV ANHYDRE	8	C1	II	8		1 L	E2	P001 IBC02		MP15	T7	TP2
1828	CHLORURES DE SOUFRE	8	C1	I	8		0	E0	P602		MP8 MP17	T20	TP2
1829	TRIOXYDE DE SOUFRE STABILISÉ	8	C1	I	8	623	0	E0	P001		MP8 MP17	T20	TP4 TP25 TP26
1830	ACIDE SULFURIQUE contenant plus de 51% d'acide	8	C1	II	8		1 L	E2	P001 IBC02		MP15	T8	TP2
1831	ACIDE SULFURIQUE FUMANT	8	CT1	I	8 +6.1		0	E0	P602		MP8 MP17	T20	TP2
1832	ACIDE SULFURIQUE RÉSIDUAIRE	8	C1	II	8	113	1 L	E2	P001 IBC02		MP15	T8	TP2
1833	ACIDE SULFUREUX	8	C1	II	8		1 L	E2	P001 IBC02		MP15	T7	TP2
1834	CHLORURE DE SULFURYLE	6.1	TC3	I	6.1 +8	354	0	E0	P602		MP8 MP17	T20	TP2
1835	HYDROXYDE DE TÉTRAMÉTHYL-AMMONIUM EN SOLUTION	8	C7	II	8		1 L	E2	P001 IBC02		MP15	T7	TP2
1835	HYDROXYDE DE TÉTRAMÉTHYL-AMMONIUM EN SOLUTION	8	C7	III	8		5 L	E1	P001 IBC03 LP01 R001		MP19	T7	TP2
1836	CHLORURE DE THIONYLE	8	C1	I	8		0	E0	P802		MP8 MP17	T10	TP2
1837	CHLORURE DE THIOPHOSPHORYLE	8	C1	II	8		1 L	E2	P001 IBC02		MP15	T7	TP2
1838	TÉTRACHLORURE DE TITANE	6.1	TC3	I	6.1 +8	354	0	E0	P602		MP8 MP17	T20	TP2 TP37
1839	ACIDE TRICHLORACÉTIQUE	8	C4	II	8		1 kg	E2	P002 IBC08	B4	MP10	T3	TP33
1840	CHLORURE DE ZINC EN SOLUTION	8	C1	III	8		5 L	E1	P001 IBC03 LP01 R001		MP19	T4	TP1
1841	ALDÉHYDATE D'AMMONIAQUE	9	M11	III	9		5 kg	E1	P002 IBC08 LP02 R001	B3 B6	MP10	T1	TP33
1843	DINITRO-o-CRÉSATE D'AMMONIUM, SOLIDE	6.1	T2	II	6.1		500 g	E4	P002 IBC08	B4	MP10	T3	TP33

Citernes ADR		Véhicule pour transport en citernes	Catégorie de transport (Code de restriction en tunnels)	Dispositions spéciales de transport				Numéro d'identification du danger	No ONU	Nom et description
Code-citerne	Dispositions spéciales			Colis	Vrac	Chargement, déchargement et manutention	Exploitation			
4.3	4.3.5, 6.8.4	9.1.1.2	1.1.3.6 (8.6)	7.2.4	7.3.3	7.5.11	8.5	5.3.2.3	3.1.2	
(12)	(13)	(14)	(15)	(16)	(17)	(18)	(19)	(20)	(1)	(2)
L4BN		AT	2 (E)					X80	1818	TÉTRACHLORURE DE SILICIUM
L4BN		AT	2 (E)					80	1819	ALUMINATE DE SODIUM EN SOLUTION
L4BN		AT	3 (E)	V12				80	1819	ALUMINATE DE SODIUM EN SOLUTION
SGAN		AT	2 (E)	V11				80	1823	HYDROXYDE DE SODIUM SOLIDE
L4BN		AT	2 (E)					80	1824	HYDROXYDE DE SODIUM EN SOLUTION
L4BN		AT	3 (E)	V12				80	1824	HYDROXYDE DE SODIUM EN SOLUTION
SGAN		AT	2 (E)	V11				80	1825	MONOXYDE DE SODIUM
L10BH		AT	1 (E)			CV24	S14	885	1826	ACIDE SULFONITRIQUE RÉSIDUAIRE contenant plus de 50% d'acide nitrique
L4BN		AT	2 (E)					80	1826	ACIDE SULFONITRIQUE RÉSIDUAIRE contenant au plus 50% d'acide nitrique
L4BN		AT	2 (E)					X80	1827	CHLORURE D'ÉTAIN IV ANHYDRE
L10BH		AT	1 (E)				S20	X88	1828	CHLORURES DE SOUFRE
L10BH	TU32 TE13 TT5 TM3	AT	1 (E)				S20	X88	1829	TRIOXYDE DE SOUFRE STABILISÉ
L4BN		AT	2 (E)					80	1830	ACIDE SULFURIQUE contenant plus de 51% d'acide
L10BH		AT	1 (C/D)			CV13 CV28	S14	X886	1831	ACIDE SULFURIQUE FUMANT
L4BN		AT	2 (E)					80	1832	ACIDE SULFURIQUE RÉSIDUAIRE
L4BN		AT	2 (E)					80	1833	ACIDE SULFUREUX
L10CH	TU14 TU15 TE19 TE21	AT	1 (C/D)			CV1 CV13 CV28	S9 S14	X668	1834	CHLORURE DE SULFURYLE
L4BN		AT	2 (E)					80	1835	HYDROXYDE DE TÉTRAMÉTHYL-AMMONIUM EN SOLUTION
L4BN		AT	3 (E)	V12				80	1835	HYDROXYDE DE TÉTRAMÉTHYL-AMMONIUM EN SOLUTION
L10BH		AT	1 (E)				S20	X88	1836	CHLORURE DE THIONYLE
L4BN		AT	2 (E)					X80	1837	CHLORURE DE THIOPHOSPHORYLE
L10CH	TU14 TU15 TE19 TE21	AT	1 (C/D)			CV1 CV13 CV28	S9 S14	X668	1838	TÉTRACHLORURE DE TITANE
SGAN		AT	2 (E)	V11				80	1839	ACIDE TRICHLORACÉTIQUE
L4BN		AT	3 (E)	V12				80	1840	CHLORURE DE ZINC EN SOLUTION
SGAV		AT	3 (E)		VV3			90	1841	ALDÉHYDATE D'AMMONIAQUE
SGAH	TU15 TE19	AT	2 (D/E)	V11		CV13 CV28	S9 S19	60	1843	DINITRO-o-CRÉSATE D'AMMONIUM, SOLIDE

No ONU	Nom et description	Classe	Code de classification	Groupe d'emballage	Étiquettes	Dispositions spéciales	Quantités limitées et exceptées		Emballage			Citernes mobiles et conteneurs pour vrac	
							3.4	3.5.1.2	Instructions d'emballage	Dispositions spéciales d'emballage	Dispositions pour l'emballage en commun	Instructions de transport	Dispositions spéciales
(1)	(2)	(3a)	(3b)	(4)	(5)	(6)	(7a)	(7b)	(8)	(9a)	(9b)	(10)	(11)
1845	Dioxyde de carbone solide (Anhydride carbonique, Neige carbonique)	9	M11	NON SOUMIS À L'ADR - Si utilisé en tant qu'agent de réfrigération, voir 5.5.3									
1846	TÉTRACHLORURE DE CARBONE	6.1	T1	II	6.1		100 ml	E4	P001 IBC02		MP15	T7	TP2
1847	SULFURE DE POTASSIUM HYDRATÉ contenant au moins 30% d'eau de cristallisation	8	C6	II	8	523	1 kg	E2	P002 IBC08	B4	MP10	T3	TP33
1848	ACIDE PROPIONIQUE contenant au moins 10% mais moins de 90% (masse) d'acide	8	C3	III	8		5 L	E1	P001 IBC03 LP01 R001		MP19	T4	TP1
1849	SULFURE DE SODIUM HYDRATÉ contenant au moins 30% d'eau	8	C6	II	8	523	1 kg	E2	P002 IBC08	B4	MP10	T3	TP33
1851	MÉDICAMENT LIQUIDE TOXIQUE, N.S.A.	6.1	T1	II	6.1	221 601	100 ml	E4	P001		MP15		
1851	MÉDICAMENT LIQUIDE TOXIQUE, N.S.A.	6.1	T1	III	6.1	221 601	5 L	E1	P001 LP01 R001		MP19		
1854	ALLIAGES PYROPHORIQUES DE BARYUM	4.2	S4	I	4.2		0	E0	P404		MP13	T21	TP7 TP33
1855	CALCIUM PYROPHORIQUE ou ALLIAGES PYROPHORIQUES DE CALCIUM	4.2	S4	I	4.2		0	E0	P404		MP13		
1856	Chiffons huileux	4.2	S2	NON SOUMIS À L'ADR									
1857	Déchets textiles mouillés	4.2	S2	NON SOUMIS À L'ADR									
1858	HEXAFLUORO-PROPYLÈNE (GAZ RÉFRIGÉRANT R 1216)	2	2A		2.2		120 ml	E1	P200		MP9	(M) T50	
1859	TÉTRAFLUORURE DE SILICIUM	2	2TC		2.3 +8		0	E0	P200		MP9	(M)	
1860	FLUORURE DE VINYLE STABILISÉ	2	2F		2.1		0	E0	P200		MP9	(M)	
1862	CROTONATE D'ÉTHYLE	3	F1	II	3		1 L	E2	P001 IBC02 R001		MP19	T4	TP2
1863	CARBURÉACTEUR	3	F1	I	3	363	500 ml	E3	P001		MP7 MP17	T11	TP1 TP8 TP28
1863	CARBURÉACTEUR (pression de vapeur à 50 °C supérieure à 110 kPa)	3	F1	II	3	363 640C	1 L	E2	P001		MP19	T4	TP1 TP8
1863	CARBURÉACTEUR (pression de vapeur à 50 °C inférieure ou égale à 110 kPa)	3	F1	II	3	363 640D	1 L	E2	P001 IBC02 R001		MP19	T4	TP1 TP8
1863	CARBURÉACTEUR	3	F1	III	3	363	5 L	E1	P001 IBC03 LP01 R001		MP19	T2	TP1
1865	NITRATE DE n-PROPYLE	3	F1	II	3		1 L	E2	P001 IBC02 R001	B7	MP19		
1866	RÉSINE EN SOLUTION, inflammable	3	F1	I	3		500 ml	E3	P001		MP7 MP17	T11	TP1 TP8 TP28
1866	RÉSINE EN SOLUTION, inflammable (pression de vapeur à 50 °C supérieure à 110 kPa)	3	F1	II	3	640C	5 L	E2	P001	PP1	MP19	T4	TP1 TP8
1866	RÉSINE EN SOLUTION, inflammable (pression de vapeur à 50 °C inférieure ou égale à 110 kPa)	3	F1	II	3	640D	5 L	E2	P001 IBC02 R001	PP1	MP19	T4	TP1 TP8

Citernes ADR		Véhicule pour transport en citernes	Catégorie de transport (Code de restriction en tunnels)	Dispositions spéciales de transport				Numéro d'identification du danger	No ONU	Nom et description
Code-citerne	Dispositions spéciales			Colis	Vrac	Chargement, déchargement et manutention	Exploitation			
4.3	4.3.5, 6.8.4	9.1.1.2	1.1.3.6 (8.6)	7.2.4	7.3.3	7.5.11	8.5	5.3.2.3	3.1.2	
(12)	(13)	(14)	(15)	(16)	(17)	(18)	(19)	(20)	(1)	(2)
NON SOUMIS À L'ADR - Si utilisé en tant qu'agent de réfrigération, voir 5.5.3								1845	Dioxyde de carbone solide (Anhydride carbonique, Neige carbonique)	
L4BH	TU15 TE19	AT	2 (D/E)			CV13 CV28	S9 S19	60	1846	TÉTRACHLORURE DE CARBONE
SGAN L4BN		AT	2 (E)	V11				80	1847	SULFURE DE POTASSIUM HYDRATÉ contenant au moins 30% d'eau de cristallisation
L4BN		AT	3 (E)	V12				80	1848	ACIDE PROPIONIQUE contenant au moins 10% mais moins de 90% (masse) d'acide
SGAN L4BN		AT	2 (E)	V11				80	1849	SULFURE DE SODIUM HYDRATÉ contenant au moins 30% d'eau
L4BH	TU15 TE19	AT	2 (D/E)			CV13 CV28	S9 S19	60	1851	MÉDICAMENT LIQUIDE TOXIQUE, N.S.A.
L4BH	TU15 TE19	AT	2 (E)			CV13 CV28	S9	60	1851	MÉDICAMENT LIQUIDE TOXIQUE, N.S.A.
		AT	0 (B/E)	V1			S20		1854	ALLIAGES PYROPHORIQUES DE BARYUM
			0 (E)	V1			S20		1855	CALCIUM PYROPHORIQUE ou ALLIAGES PYROPHORIQUES DE CALCIUM
NON SOUMIS À L'ADR								1856	Chiffons huileux	
NON SOUMIS À L'ADR								1857	Déchets textiles mouillés	
PxBN(M)	TA4 TT9	AT	3 (C/E)			CV9 CV10 CV36		20	1858	HEXAFLUORO-PROPYLÈNE (GAZ RÉFRIGÉRANT R 1216)
PxBH(M)	TA4 TT9	AT	1 (C/D)			CV9 CV10 CV36	S14	268	1859	TÉTRAFLUORURE DE SILICIUM
PxBN(M)	TA4 TT9	FL	2 (B/D)			CV9 CV10 CV36	S2 S20	239	1860	FLUORURE DE VINYLE STABILISÉ
LGBF		FL	2 (D/E)				S2 S20	33	1862	CROTONATE D'ÉTHYLE
L4BN		FL	1 (D/E)				S2 S20	33	1863	CARBURÉACTEUR
L1.5BN		FL	2 (D/E)				S2 S20	33	1863	CARBURÉACTEUR (pression de vapeur à 50 °C supérieure à 110 kPa)
LGBF		FL	2 (D/E)				S2 S20	33	1863	CARBURÉACTEUR (pression de vapeur à 50 °C inférieure ou égale à 110 kPa)
LGBF		FL	3 (D/E)	V12			S2	30	1863	CARBURÉACTEUR
			2 (E)				S2 S20		1865	NITRATE DE n-PROPYLE
L4BN		FL	1 (D/E)				S2 S20	33	1866	RÉSINE EN SOLUTION, inflammable
L1.5BN		FL	2 (D/E)				S2 S20	33	1866	RÉSINE EN SOLUTION, inflammable (pression de vapeur à 50 °C supérieure à 110 kPa)
LGBF		FL	2 (D/E)				S2 S20	33	1866	RÉSINE EN SOLUTION, inflammable (pression de vapeur à 50 °C inférieure ou égale à 110 kPa)

No ONU	Nom et description	Classe	Code de classification	Groupe d'emballage	Étiquettes	Dispositions spéciales	Quantités limitées et exceptées		Emballage			Citernes mobiles et conteneurs pour vrac		
							3.4	3.5.1.2	Instructions d'emballage	Dispositions spéciales d'emballage	Dispositions pour l'emballage en commun	Instructions de transport	Dispositions spéciales	
(1)	(2)	(3a)	(3b)	(4)	(5)	(6)	(7a)	(7b)	(8)	(9a)	(9b)	4.2.5.2 7.3.2	(10)	(11)
1866	RÉSINE EN SOLUTION, inflammable	3	F1	III	3	640E	5 L	E1	P001 IBC03 LP01 R001	PP1	MP19	T2	TP1	
1866	RÉSINE EN SOLUTION, inflammable (ayant un point d'éclair inférieur à 23 °C et visqueux selon 2.2.3.1.4) (point d'ébullition d'au plus 35 °C)	3	F1	III	3	640F	5 L	E1	P001 LP01 R001	PP1	MP19	T2	TP1	
1866	RÉSINE EN SOLUTION, inflammable (ayant un point d'éclair inférieur à 23 °C et visqueux selon 2.2.3.1.4) (pression de vapeur à 50 °C supérieure à 110 kPa, point d'ébullition supérieur à 35 °C)	3	F1	III	3	640G	5 L	E1	P001 LP01 R001	PP1	MP19	T2	TP1	
1866	RÉSINE EN SOLUTION, inflammable (ayant un point d'éclair inférieur à 23 °C et visqueux selon 2.2.3.1.4) (pression de vapeur à 50 °C inférieure ou égale à 110 kPa)	3	F1	III	3	640H	5 L	E1	P001 IBC02 LP01 R001	PP1	MP19	T2	TP1	
1868	DÉCABORANE	4.1	FT2	II	4.1 +6.1		1 kg	E2	P002 IBC06		MP10	T3	TP33	
1869	MAGNÉSIUM ou ALLIAGES DE MAGNÉSIUM, contenant plus de 50% de magnésium, sous forme de granulés, de tournures ou de rubans	4.1	F3	III	4.1	59	5 kg	E1	P002 IBC08 LP02 R001	B3	MP11	T1	TP33	
1870	BOROHYDRURE DE POTASSIUM	4.3	W2	I	4.3		0	E0	P403		MP2			
1871	HYDRURE DE TITANE	4.1	F3	II	4.1		1 kg	E2	P410 IBC04	PP40	MP11	T3	TP33	
1872	DIOXYDE DE PLOMB	5.1	OT2	III	5.1 +6.1		5 kg	E1	P002 IBC08 LP02 R001	B3	MP2	T1	TP33	
1873	ACIDE PERCHLORIQUE contenant plus de 50% (masse) mais au maximum 72% (masse) d'acide	5.1	OC1	I	5.1 +8	60	0	E0	P502	PP28	MP3	T10	TP1	
1884	OXYDE DE BARYUM	6.1	T5	III	6.1		5 kg	E1	P002 IBC08 LP02 R001	B3	MP10	T1	TP33	
1885	BENZIDINE	6.1	T2	II	6.1		500 g	E4	P002 IBC08	B4	MP10	T3	TP33	
1886	CHLORURE DE BENZYLIDÈNE	6.1	T1	II	6.1		100 ml	E4	P001 IBC02		MP15	T7	TP2	
1887	BROMOCHLORO-MÉTHANE	6.1	T1	III	6.1		5 L	E1	P001 IBC03 LP01 R001		MP19	T4	TP1	
1888	CHLOROFORME	6.1	T1	III	6.1		5 L	E1	P001 IBC03 LP01 R001		MP19	T7	TP2	
1889	BROMURE DE CYANOGENÈ	6.1	TC2	I	6.1 +8		0	E5	P002		MP18	T6	TP33	
1891	BROMURE D'ÉTHYLE	6.1	T1	II	6.1		100 ml	E4	P001 IBC02	B8	MP15	T7	TP2	
1892	ÉTHYLDICHLORARSINE	6.1	T3	I	6.1	354	0	E0	P602		MP8 MP17	T20	TP2 TP37	

Citernes ADR		Véhicule pour transport en citernes	Catégorie de transport (Code de restriction en tunnels)	Dispositions spéciales de transport				Numéro d'identification du danger	No ONU	Nom et description
Code-citerne	Dispositions spéciales			Colis	Vrac	Chargement, déchargement et manutention	Exploitation			
4.3	4.3.5, 6.8.4	9.1.1.2	1.1.3.6 (8.6)	7.2.4	7.3.3	7.5.11	8.5	5.3.2.3	3.1.2	
(12)	(13)	(14)	(15)	(16)	(17)	(18)	(19)	(20)	(1)	(2)
LGBF		FL	3 (D/E)	V12			S2	30	1866	RÉSINE EN SOLUTION, inflammable
L4BN		FL	3 (D/E)				S2	33	1866	RÉSINE EN SOLUTION, inflammable (ayant un point d'éclair inférieur à 23 °C et visqueux selon 2.2.3.1.4) (point d'ébullition d'au plus 35 °C)
L1.5BN		FL	3 (D/E)				S2	33	1866	RÉSINE EN SOLUTION, inflammable (ayant un point d'éclair inférieur à 23 °C et visqueux selon 2.2.3.1.4) (pression de vapeur à 50 °C supérieure à 110 kPa, point d'ébullition supérieur à 35 °C)
LGBF		FL	3 (D/E)				S2	33	1866	RÉSINE EN SOLUTION, inflammable (ayant un point d'éclair inférieur à 23 °C et visqueux selon 2.2.3.1.4) (pression de vapeur à 50 °C inférieure ou égale à 110 kPa)
SGAN		AT	2 (E)	V11		CV28		46	1868	DÉCABORANE
SGAV		AT	3 (E)		VV1			40	1869	MAGNÉSIUM ou ALLIAGES DE MAGNÉSIUM, contenant plus de 50% de magnésium, sous forme de granulés, de tournures ou de rubans
			1 (E)	V1		CV23	S20		1870	BOROXYDURE DE POTASSIUM
SGAN		AT	2 (E)					40	1871	HYDRURE DE TITANE
SGAN	TU3	AT	3 (E)			CV24 CV28		56	1872	DIOXYDE DE PLOMB
L4DN(+)	TU3 TU28	AT	1 (B/E)			CV24	S20	558	1873	ACIDE PERCHLORIQUE contenant plus de 50% (masse) mais au maximum 72% (masse) d'acide
SGAH L4BH	TU15 TE19	AT	2 (E)		VV9	CV13 CV28	S9	60	1884	OXYDE DE BARYUM
SGAH L4BH	TU15 TE19	AT	2 (D/E)	V11		CV13 CV28	S9 S19	60	1885	BENZIDINE
L4BH	TU15 TE19	AT	2 (D/E)			CV13 CV28	S9 S19	60	1886	CHLORURE DE BENZYLIDÈNE
L4BH	TU15 TE19	AT	2 (E)	V12		CV13 CV28	S9	60	1887	BROMOCHLORO-MÉTHANE
L4BH	TU15 TE19	AT	2 (E)	V12		CV13 CV28	S9	60	1888	CHLOROFORME
S10AH L10CH	TU14 TU15 TE19 TE21	AT	1 (C/E)			CV1 CV13 CV28	S9 S14	668	1889	BROMURE DE CYANOGENÈ
L4BH	TU15 TE19	AT	2 (D/E)			CV13 CV28	S9 S19	60	1891	BROMURE D'ÉTHYLE
L10CH	TU14 TU15 TE19 TE21	AT	1 (C/D)			CV1 CV13 CV28	S9 S14	66	1892	ÉTHYLDICHLORARSINE

No ONU	Nom et description	Classe	Code de classification	Groupe d'emballage	Étiquettes	Dispositions spéciales	Quantités limitées et exceptées		Emballage			Citernes mobiles et conteneurs pour vrac	
							3.4	3.5.1.2	Instructions d'emballage	Dispositions spéciales d'emballage	Dispositions pour l'emballage en commun	Instructions de transport	Dispositions spéciales
(1)	(2)	(3a)	(3b)	(4)	(5)	(6)	(7a)	(7b)	(8)	(9a)	(9b)	(10)	(11)
1894	HYDROXYDE DE PHÉNYLMERCURE	6.1	T3	II	6.1		500 g	E4	P002 IBC08	B4	MP10	T3	TP33
1895	NITRATE DE PHÉNYLMERCURE	6.1	T3	II	6.1		500 g	E4	P002 IBC08	B4	MP10	T3	TP33
1897	TÉTRACHLORÉTHYLÈNE	6.1	T1	III	6.1		5 L	E1	P001 IBC03 LP01 R001		MP19	T4	TP1
1898	IODURE D'ACÉTYLE	8	C3	II	8		1 L	E2	P001 IBC02		MP15	T7	TP2
1902	PHOSPHATE ACIDE DE DIISOCTYLE	8	C3	III	8		5 L	E1	P001 IBC03 LP01 R001		MP19	T4	TP1
1903	DÉSINFECTANT LIQUIDE CORROSIF, N.S.A.	8	C9	I	8	274	0	E0	P001		MP8 MP17		
1903	DÉSINFECTANT LIQUIDE CORROSIF, N.S.A.	8	C9	II	8	274	1 L	E2	P001 IBC02		MP15		
1903	DÉSINFECTANT LIQUIDE CORROSIF, N.S.A.	8	C9	III	8	274	5 L	E1	P001 IBC03 LP01 R001		MP19		
1905	ACIDE SÉLÉNIQUE	8	C2	I	8		0	E0	P002 IBC07		MP18	T6	TP33
1906	ACIDE RÉSIDUAIRE DE RAFFINAGE	8	C1	II	8		1 L	E2	P001 IBC02		MP15	T8	TP2 TP28
1907	CHAUX SODÉE contenant plus de 4% d'hydroxyde de sodium	8	C6	III	8	62	5 kg	E1	P002 IBC08 LP02 R001	B3	MP10	T1	TP33
1908	CHLORITE EN SOLUTION	8	C9	II	8	521	1 L	E2	P001 IBC02		MP15	T7	TP2 TP24
1908	CHLORITE EN SOLUTION	8	C9	III	8	521	5 L	E1	P001 IBC03 LP01 R001		MP19	T4	TP2 TP24
1910	Oxyde de calcium	8	C6	NON SOUMIS À L'ADR									
1911	DIBORANE	2	2TF		2.3 +2.1		0	E0	P200		MP9		
1912	CHLORURE DE MÉTHYLE ET CHLORURE DE MÉTHYLÈNE EN MÉLANGE	2	2F		2.1	228	0	E0	P200		MP9	(M) T50	
1913	NÉON LIQUIDE RÉFRIGÉRÉ	2	3A		2.2	593	120 ml	E1	P203		MP9	T75	TP5
1914	PROPIONATES DE BUTYLE	3	F1	III	3		5 L	E1	P001 IBC03 LP01 R001		MP19	T2	TP1
1915	CYCLOHEXANONE	3	F1	III	3		5 L	E1	P001 IBC03 LP01 R001		MP19	T2	TP1
1916	ÉTHÉR DICHLORO-2,2' DIÉTHYLIQUE	6.1	TF1	II	6.1 +3		100 ml	E4	P001 IBC02		MP15	T7	TP2
1917	ACRYLATE D'ÉTHYLE STABILISÉ	3	F1	II	3		1 L	E2	P001 IBC02 R001		MP19	T4	TP1
1918	ISOPROPYLBENZÈNE	3	F1	III	3		5 L	E1	P001 IBC03 LP01 R001		MP19	T2	TP1
1919	ACRYLATE DE MÉTHYLE STABILISÉ	3	F1	II	3		1 L	E2	P001 IBC02 R001		MP19	T4	TP1
1920	NONANES	3	F1	III	3		5 L	E1	P001 IBC03 LP01 R001		MP19	T2	TP1

Citernes ADR		Véhicule pour transport en citernes	Catégorie de transport (Code de restriction en tunnels)	Dispositions spéciales de transport				Numéro d'identification du danger	No ONU	Nom et description
Code-citerne	Dispositions spéciales			Colis	Vrac	Chargement, déchargement et manutention	Exploitation			
4.3	4.3.5, 6.8.4	9.1.1.2	1.1.3.6 (8.6)	7.2.4	7.3.3	7.5.11	8.5	5.3.2.3	3.1.2	
(12)	(13)	(14)	(15)	(16)	(17)	(18)	(19)	(20)	(1)	(2)
SGAH	TU15 TE19	AT	2 (D/E)	V11		CV13 CV28	S9 S19	60	1894	HYDROXYDE DE PHÉNYLMERCURE
SGAH	TU15 TE19	AT	2 (D/E)	V11		CV13 CV28	S9 S19	60	1895	NITRATE DE PHÉNYLMERCURE
L4BH	TU15 TE19	AT	2 (E)	V12		CV13 CV28	S9	60	1897	TÉTRACHLORÉTHYLÈNE
L4BN		AT	2 (E)					80	1898	IODURE D'ACÉTYLE
L4BN		AT	3 (E)	V12				80	1902	PHOSPHATE ACIDE DE DIISOCTYLE
L10BH		AT	1 (E)				S20	88	1903	DÉSINFECTANT LIQUIDE CORROSIF, N.S.A.
L4BN		AT	2 (E)					80	1903	DÉSINFECTANT LIQUIDE CORROSIF, N.S.A.
L4BN		AT	3 (E)	V12				80	1903	DÉSINFECTANT LIQUIDE CORROSIF, N.S.A.
S10AN		AT	1 (E)	V10			S20	88	1905	ACIDE SÉLÉNIQUE
L4BN		AT	2 (E)					80	1906	ACIDE RÉSIDUAIRE DE RAFFINAGE
SGAV		AT	3 (E)		VV9			80	1907	CHAUX SODÉE contenant plus de 4% d'hydroxyde de sodium
L4BV(+)	TE11	AT	2 (E)					80	1908	CHLORITE EN SOLUTION
L4BV(+)	TE11	AT	3 (E)	V12				80	1908	CHLORITE EN SOLUTION
NON SOUMIS À L'ADR									1910	Oxyde de calcium
			1 (D)			CV9 CV10 CV36	S2 S14		1911	DIBORANE
PxBN(M)	TA4 TT9	FL	2 (B/D)			CV9 CV10 CV36	S2 S20	23	1912	CHLORURE DE MÉTHYLE ET CHLORURE DE MÉTHYLÈNE EN MÉLANGE
RxBN	TU19 TA4 TT9	AT	3 (C/E)	V5		CV9 CV11 CV36	S20	22	1913	NÉON LIQUIDE RÉFRIGÉRÉ
LGBF		FL	3 (D/E)	V12			S2	30	1914	PROPIONATES DE BUTYLE
LGBF		FL	3 (D/E)	V12			S2	30	1915	CYCLOHEXANONE
L4BH	TU15 TE19	FL	2 (D/E)			CV13 CV28	S2 S9 S19	63	1916	ÉTHÉR DICHLORO-2,2' DIÉTHYLIQUE
LGBF		FL	2 (D/E)				S2 S20	339	1917	ACRYLATE D'ÉTHYLE STABILISÉ
LGBF		FL	3 (D/E)	V12			S2	30	1918	ISOPROPYLBENZÈNE
LGBF		FL	2 (D/E)				S2 S20	339	1919	ACRYLATE DE MÉTHYLE STABILISÉ
LGBF		FL	3 (D/E)	V12			S2	30	1920	NONANES

No ONU	Nom et description	Classe	Code de classification	Groupe d'emballage	Étiquettes	Dispositions spéciales	Quantités limitées et exceptées		Emballage			Citernes mobiles et conteneurs pour vrac	
							3.4	3.5.1.2	Instructions d'emballage	Dispositions spéciales d'emballage	Dispositions pour l'emballage en commun	Instructions de transport	Dispositions spéciales
(1)	(2)	(3a)	(3b)	(4)	(5)	(6)	(7a)	(7b)	(8)	(9a)	(9b)	4.2.5.2 7.3.2 (10)	4.2.5.3 (11)
1921	PROPYLÈNEIMINE STABILISÉE	3	FT1	I	3 +6.1		0	E0	P001		MP2	T14	TP2
1922	PYRROLIDINE	3	FC	II	3 +8		1 L	E2	P001 IBC02		MP19	T7	TP1
1923	DITHIONITE DE CALCIUM (HYDROSULFITE DE CALCIUM)	4.2	S4	II	4.2		0	E2	P410 IBC06		MP14	T3	TP33
1928	BROMURE DE MÉTHYLMAGNÉSIMUM DANS L'ÉTHÉR ÉTHYLIQUE	4.3	WF1	I	4.3 +3		0	E0	P402	RR8	MP2		
1929	DITHIONITE DE POTASSIUM (HYDROSULFITE DE POTASSIUM)	4.2	S4	II	4.2		0	E2	P410 IBC06		MP14	T3	TP33
1931	DITHIONITE DE ZINC (HYDROSULFITE DE ZINC)	9	M11	III	9		5 kg	E1	P002 IBC08 LP02 R001	B3	MP10	T1	TP33
1932	DÉCHETS DE ZIRCONIUM	4.2	S4	III	4.2	524 592	0	E1	P002 IBC08 LP02 R001	B3	MP14	T1	TP33
1935	CYANURE EN SOLUTION, N.S.A.	6.1	T4	I	6.1	274 525	0	E5	P001		MP8 MP17	T14	TP2 TP27
1935	CYANURE EN SOLUTION, N.S.A.	6.1	T4	II	6.1	274 525	100 ml	E4	P001 IBC02		MP15	T11	TP2 TP27
1935	CYANURE EN SOLUTION, N.S.A.	6.1	T4	III	6.1	274 525	5 L	E1	P001 IBC03 LP01 R001		MP19	T7	TP2 TP28
1938	ACIDE BROMACÉTIQUE EN SOLUTION	8	C3	II	8		1 L	E2	P001 IBC02		MP15	T7	TP2
1938	ACIDE BROMACÉTIQUE EN SOLUTION	8	C3	III	8		5 L	E1	P001 IBC02 LP01 R001		MP19	T7	TP2
1939	OXYBROMURE DE PHOSPHORE	8	C2	II	8		1 kg	E2	P002 IBC08	B4	MP10	T3	TP33
1940	ACIDE THIOGLYCOLIQUE	8	C3	II	8		1 L	E2	P001 IBC02		MP15	T7	TP2
1941	DIBROMODIFLUORO-MÉTHANE	9	M11	III	9		5 L	E1	P001 LP01 R001		MP15	T11	TP2
1942	NITRATE D'AMMONIUM contenant au plus 0,2% de matières combustibles totales (y compris les matières organiques exprimées en équivalent carbone), à l'exclusion de toute autre matière	5.1	O2	III	5.1	306 611	5 kg	E1	P002 IBC08 LP02 R001	B3	MP10	T1 BK1 BK2	TP33
1944	ALLUMETTES DE SÛRETÉ (à frottoir, en carnets ou pochettes)	4.1	F1	III	4.1	293	5 kg	E1	P407 R001		MP11		
1945	ALLUMETTES-BOUGIES	4.1	F1	III	4.1	293	5 kg	E1	P407 R001		MP11		
1950	AÉROSOLS asphyxiants	2	5A		2.2	190 327 344 625	1 L	E0	P207 LP02	PP87 RR6 L2	MP9		
1950	AÉROSOLS corrosifs	2	5C		2.2 +8	190 327 344 625	1 L	E0	P207 LP02	PP87 RR6 L2	MP9		
1950	AÉROSOLS corrosifs, comburants	2	5CO		2.2 +5.1 +8	190 327 344 625	1 L	E0	P207 LP02	PP87 RR6 L2	MP9		

Citernes ADR		Véhicule pour transport en citernes	Catégorie de transport (Code de restriction en tunnels)	Dispositions spéciales de transport				Numéro d'identification du danger	No ONU	Nom et description
Code-citerne	Dispositions spéciales			Colis	Vrac	Chargement, déchargement et manutention	Exploitation			
4.3	4.3.5, 6.8.4	9.1.1.2	1.1.3.6 (8.6)	7.2.4	7.3.3	7.5.11	8.5	5.3.2.3	3.1.2	
(12)	(13)	(14)	(15)	(16)	(17)	(18)	(19)	(20)	(1)	(2)
L15CH	TU14 TU15 TE21	FL	1 (C/E)			CV13 CV28	S2 S22	336	1921	PROPYLÈNEIMINE STABILISÉE
L4BH		FL	2 (D/E)				S2 S20	338	1922	PYRROLIDINE
SGAN		AT	2 (D/E)	V1				40	1923	DITHIONITE DE CALCIUM (HYDROSULFITE DE CALCIUM)
L10DH	TU4 TU14 TU22 TE21 TM2	FL	0 (B/E)	V1		CV23	S2 S20	X323	1928	BROMURE DE MÉTHYLMAGNÉSIUM DANS L'ÉTHÉR ÉTHYLIQUE
SGAN		AT	2 (D/E)	V1				40	1929	DITHIONITE DE POTASSIUM (HYDROSULFITE DE POTASSIUM)
SGAV		AT	3 (E)		VV3			90	1931	DITHIONITE DE ZINC (HYDROSULFITE DE ZINC)
SGAN		AT	3 (E)	V1	VV4			40	1932	DÉCHETS DE ZIRCONIUM
L10CH	TU14 TU15 TE19 TE21	AT	1 (C/E)			CV1 CV13 CV28	S9 S14	66	1935	CYANURE EN SOLUTION, N.S.A.
L4BH	TU15 TE19	AT	2 (D/E)			CV13 CV28	S9 S19	60	1935	CYANURE EN SOLUTION, N.S.A.
L4BH	TU15 TE19	AT	2 (E)	V12		CV13 CV28	S9	60	1935	CYANURE EN SOLUTION, N.S.A.
L4BN		AT	2 (E)					80	1938	ACIDE BROMACÉTIQUE EN SOLUTION
L4BN		AT	3 (E)					80	1938	ACIDE BROMACÉTIQUE EN SOLUTION
SGAN		AT	2 (E)	V11				80	1939	OXYBROMURE DE PHOSPHORE
L4BN		AT	2 (E)					80	1940	ACIDE THIOGLYCOLIQUE
L4BN		AT	3 (E)					90	1941	DIBROMODIFLUORO-MÉTHANE
SGAV	TU3	AT	3 (E)		VV8	CV24	S23	50	1942	NITRATE D'AMMONIUM contenant au plus 0,2% de matières combustibles totales (y compris les matières organiques exprimées en équivalent carbone), à l'exclusion de toute autre matière
			4 (E)						1944	ALLUMETTES DE SÛRETÉ (à frottoir, en carnets ou pochettes)
			4 (E)						1945	ALLUMETTES-BOUGIES
			3 (E)	V14		CV9 CV12			1950	AÉROSOLS asphyxiants
			1 (E)	V14		CV9 CV12			1950	AÉROSOLS corrosifs
			1 (E)	V14		CV9 CV12			1950	AÉROSOLS corrosifs, comburants

No ONU	Nom et description	Classe	Code de classification	Groupe d'emballage	Étiquettes	Dispositions spéciales	Quantités limitées et exceptées		Emballage			Citernes mobiles et conteneurs pour vrac	
							3.4	3.5.1.2	Instructions d'emballage	Dispositions spéciales d'emballage	Dispositions pour l'emballage en commun	Instructions de transport	Dispositions spéciales
(1)	(2)	(3a)	(3b)	(4)	(5)	(6)	(7a)	(7b)	(8)	(9a)	(9b)	4.2.5.2 7.3.2 (10)	4.2.5.3 (11)
1950	AÉROSOLS inflammables	2	5F		2.1	190 327 344 625	1 L	E0	P207 LP02	PP87 RR6 L2	MP9		
1950	AÉROSOLS inflammables, corrosifs	2	5FC		2.1 +8	190 327 344 625	1 L	E0	P207 LP02	PP87 RR6 L2	MP9		
1950	AÉROSOLS comburants	2	5O		2.2 +5.1	190 327 344 625	1 L	E0	P207 LP02	PP87 RR6 L2	MP9		
1950	AÉROSOLS toxiques	2	5T		2.2 +6.1	190 327 344 625	120 ml	E0	P207 LP02	PP87 RR6 L2	MP9		
1950	AÉROSOLS toxiques, corrosifs	2	5TC		2.2 +6.1 +8	190 327 344 625	120 ml	E0	P207 LP02	PP87 RR6 L2	MP9		
1950	AÉROSOLS toxiques, inflammables	2	5TF		2.1 +6.1	190 327 344 625	120 ml	E0	P207 LP02	PP87 RR6 L2	MP9		
1950	AÉROSOLS toxiques, inflammables, corrosifs	2	5TFC		2.1 +6.1 +8	190 327 344 625	120 ml	E0	P207 LP02	PP87 RR6 L2	MP9		
1950	AÉROSOLS toxiques, comburants	2	5TO		2.2 +5.1 +6.1	190 327 344 625	120 ml	E0	P207 LP02	PP87 RR6 L2	MP9		
1950	AÉROSOLS toxiques, comburants, corrosifs	2	5TOC		2.2 +5.1 +6.1 +8	190 327 344 625	120 ml	E0	P207 LP02	PP87 RR6 L2	MP9		
1951	ARGON LIQUIDE RÉFRIGÉRÉ	2	3A		2.2	593	120 ml	E1	P203		MP9	T75	TP5
1952	OXYDE D'ÉTHYLÈNE ET DIOXYDE DE CARBONE EN MÉLANGE contenant au plus 9% d'oxyde d'éthylène	2	2A		2.2		120 ml	E1	P200		MP9	(M)	
1953	GAZ COMPRIMÉ TOXIQUE, INFLAMMABLE, N.S.A.	2	1TF		2.3 +2.1	274	0	E0	P200		MP9	(M)	
1954	GAZ COMPRIMÉ INFLAMMABLE, N.S.A.	2	1F		2.1	274 660	0	E0	P200		MP9	(M)	
1955	GAZ COMPRIMÉ TOXIQUE, N.S.A.	2	1T		2.3	274	0	E0	P200		MP9	(M)	
1956	GAZ COMPRIMÉ, N.S.A.	2	1A		2.2	274 655	120 ml	E1	P200		MP9	(M)	
1957	DEUTÉRIUM COMPRIMÉ	2	1F		2.1		0	E0	P200		MP9	(M)	
1958	DICHLORO-1,2 TÉTRAFLUORO-1,1,2,2, ÉTHANE (GAZ RÉFRIGÉRANT R 114)	2	2A		2.2		120 ml	E1	P200		MP9	(M) T50	
1959	DIFLUORO-1,1 ÉTHYLÈNE (GAZ RÉFRIGÉRANT R 1132a)	2	2F		2.1		0	E0	P200		MP9	(M)	
1961	ÉTHANE LIQUIDE RÉFRIGÉRÉ	2	3F		2.1		0	E0	P203		MP9	T75	TP5

Citernes ADR		Véhicule pour transport en citernes	Catégorie de transport (Code de restriction en tunnels)	Dispositions spéciales de transport				Numéro d'identification du danger	No ONU	Nom et description
Code-citerne	Dispositions spéciales			Colis	Vrac	Chargement, déchargement et manutention	Exploitation			
4.3	4.3.5, 6.8.4	9.1.1.2	1.1.3.6 (8.6)	7.2.4	7.3.3	7.5.11	8.5	5.3.2.3	3.1.2	
(12)	(13)	(14)	(15)	(16)	(17)	(18)	(19)	(20)	(1)	(2)
			2 (D)	V14		CV9 CV12	S2		1950	AÉROSOLS inflammables
			1 (D)	V14		CV9 CV12	S2		1950	AÉROSOLS inflammables, corrosifs
			3 (E)	V14		CV9 CV12			1950	AÉROSOLS comburants
			1 (D)	V14		CV9 CV12 CV28			1950	AÉROSOLS toxiques
			1 (D)	V14		CV9 CV12 CV28			1950	AÉROSOLS toxiques, corrosifs
			1 (D)	V14		CV9 CV12 CV28	S2		1950	AÉROSOLS toxiques, inflammables
			1 (D)	V14		CV9 CV12 CV28	S2		1950	AÉROSOLS toxiques, inflammables, corrosifs
			1 (D)	V14		CV9 CV12 CV28			1950	AÉROSOLS toxiques, comburants
			1 (D)	V14		CV9 CV12 CV28			1950	AÉROSOLS toxiques, comburants, corrosifs
RxBN	TU19 TA4 TT9	AT	3 (C/E)	V5		CV9 CV11 CV36	S20	22	1951	ARGON LIQUIDE RÉFRIGÉRÉ
PxBN(M)	TA4 TT9	AT	3 (C/E)			CV9 CV10 CV36		20	1952	OXYDE D'ÉTHYLÈNE ET DIOXYDE DE CARBONE EN MÉLANGE contenant au plus 9% d'oxyde d'éthylène
CxBH(M)	TU6 TA4 TT9	FL	1 (B/D)			CV9 CV10 CV36	S2 S14	263	1953	GAZ COMPRIMÉ TOXIQUE, INFLAMMABLE, N.S.A.
CxBN(M)	TA4 TT9	FL	2 (B/D)			CV9 CV10 CV36	S2 S20	23	1954	GAZ COMPRIMÉ INFLAMMABLE, N.S.A.
CxBH(M)	TU6 TA4 TT9	AT	1 (C/D)			CV9 CV10 CV36	S14	26	1955	GAZ COMPRIMÉ TOXIQUE, N.S.A.
CxBN(M)	TA4 TT9	AT	3 (E)			CV9 CV10 CV36		20	1956	GAZ COMPRIMÉ, N.S.A.
CxBN(M)	TA4 TT9	FL	2 (B/D)			CV9 CV10 CV36	S2 S20	23	1957	DEUTÉRIUM COMPRIMÉ
PxBN(M)	TA4 TT9	AT	3 (C/E)			CV9 CV10 CV36		20	1958	DICHLORO-1,2 TÉTRAFLUORO-1,1,2,2, ÉTHANE (GAZ RÉFRIGÉRANT R 114)
PxBN(M)	TA4 TT9	FL	2 (B/D)			CV9 CV10 CV36	S2 S20	239	1959	DIFLUORO-1,1 ÉTHYLÈNE (GAZ RÉFRIGÉRANT R 113a)
RxBN	TU18 TA4 TT9	FL	2 (B/D)	V5		CV9 CV11 CV36	S2 S17	223	1961	ÉTHANE LIQUIDE RÉFRIGÉRÉ

No ONU	Nom et description	Classe	Code de classification	Groupe d'emballage	Étiquettes	Dispositions spéciales	Quantités limitées et exceptées		Emballage			Citernes mobiles et conteneurs pour vrac	
							3.4	3.5.1.2	Instructions d'emballage	Dispositions spéciales d'emballage	Dispositions pour l'emballage en commun	Instructions de transport	Dispositions spéciales
(1)	(2)	(3a)	(3b)	(4)	(5)	(6)	(7a)	(7b)	(8)	(9a)	(9b)	(10)	(11)
	3.1.2	2.2	2.2	2.1.1.3	5.2.2	3.3	3.4	3.5.1.2	4.1.4	4.1.4	4.1.10	4.2.5.2 7.3.2	4.2.5.3
1962	ÉTHYLENE	2	2F		2.1		0	E0	P200		MP9	(M)	
1963	HÉLIUM LIQUIDE RÉFRIGÉRÉ	2	3A		2.2	593	120 ml	E1	P203		MP9	T75	TP5 TP34
1964	HYDROCARBURES GAZEUX EN MÉLANGE COMPRIMÉ, N.S.A.	2	1F		2.1	274	0	E0	P200		MP9	(M)	
1965	HYDROCARBURES GAZEUX EN MÉLANGE LIQUÉFIÉ, N.S.A. comme mélange A, A01, A02, A0, A1, B1, B2, B ou C	2	2F		2.1	274 583 652 660	0	E0	P200		MP9	(M) T50	
1966	HYDROGÈNE LIQUIDE RÉFRIGÉRÉ	2	3F		2.1		0	E0	P203		MP9	T75	TP5 TP23 TP34
1967	GAZ INSECTICIDE TOXIQUE, N.S.A.	2	2T		2.3	274	0	E0	P200		MP9	(M)	
1968	GAZ INSECTICIDE, N.S.A.	2	2A		2.2	274	120 ml	E1	P200		MP9	(M)	
1969	ISOBUTANE	2	2F		2.1	657 660	0	E0	P200		MP9	(M) T50	
1970	KRYPTON LIQUIDE RÉFRIGÉRÉ	2	3A		2.2	593	120 ml	E1	P203		MP9	T75	TP5
1971	MÉTHANE COMPRIMÉ ou GAZ NATUREL (à haute teneur en méthane) COMPRIMÉ	2	1F		2.1	660	0	E0	P200		MP9	(M)	
1972	MÉTHANE LIQUIDE RÉFRIGÉRÉ ou GAZ NATUREL (à haute teneur en méthane) LIQUIDE RÉFRIGÉRÉ	2	3F		2.1		0	E0	P203		MP9	T75	TP5
1973	CHLORODIFLUORO-MÉTHANE ET CHLOROPENTAFLUOR-ÉTHANE EN MÉLANGE à point d'ébullition fixe, contenant environ 49% de chlorodifluorométhane (GAZ RÉFRIGÉRANT R 502)	2	2A		2.2		120 ml	E1	P200		MP9	(M) T50	
1974	BROMOCHLORODIFLUOROMÉTHANE (GAZ RÉFRIGÉRANT R 12B1)	2	2A		2.2		120 ml	E1	P200		MP9	(M) T50	
1975	MONOXYDE D'AZOTE ET TETROXYDE DE DIAZOTE EN MÉLANGE (MONOXYDE D'AZOTE ET DIOXYDE D'AZOTE EN MÉLANGE)	2	2TOC		2.3 +5.1 +8		0	E0	P200		MP9		
1976	OCTAFLUOROCYCLOBUTANE (GAZ RÉFRIGÉRANT RC 318)	2	2A		2.2		120 ml	E1	P200		MP9	(M) T50	
1977	AZOTE LIQUIDE RÉFRIGÉRÉ	2	3A		2.2	345 346 593	120 ml	E1	P203		MP9	T75	TP5
1978	PROPANE	2	2F		2.1	652 657 660	0	E0	P200		MP9	(M) T50	
1982	TÉTRAFLUOROMÉTHANE (GAZ RÉFRIGÉRANT R 14)	2	2A		2.2		120 ml	E1	P200		MP9	(M)	
1983	CHLORO-1 TRIFLUORO-2,2,2 ÉTHANE (GAZ RÉFRIGÉRANT R 133a)	2	2A		2.2		120 ml	E1	P200		MP9	(M) T50	

Citernes ADR		Véhicule pour transport en citernes	Catégorie de transport (Code de restriction en tunnels)	Dispositions spéciales de transport				Numéro d'identification du danger	No ONU	Nom et description
Code-citerne	Dispositions spéciales			Colis	Vrac	Chargement, déchargement et manutention	Exploitation			
4.3	4.3.5, 6.8.4	9.1.1.2	1.1.3.6 (8.6)	7.2.4	7.3.3	7.5.11	8.5	5.3.2.3	3.1.2	
(12)	(13)	(14)	(15)	(16)	(17)	(18)	(19)	(20)	(1)	(2)
PxBN(M)	TA4 TT9	FL	2 (B/D)			CV9 CV10 CV36	S2 S20	23	1962	ÉTHYLÈNE
RxBN	TU19 TA4 TT9	AT	3 (C/E)	V5		CV9 CV11 CV36	S20	22	1963	HÉLIUM LIQUIDE RÉFRIGÉRÉ
CxBN(M)	TA4 TT9	FL	2 (B/D)			CV9 CV10 CV36	S2 S20	23	1964	HYDROCARBURES GAZEUX EN MÉLANGE COMPRIMÉ, N.S.A.
PxBN(M)	TA4 TT9	FL	2 (B/D)			CV9 CV10 CV36	S2 S20	23	1965	HYDROCARBURES GAZEUX EN MÉLANGE LIQUÉFIÉ, N.S.A. comme mélange A, A01, A02, A0, A1, B1, B2, B ou C
RxBN	TU18 TA4 TT9	FL	2 (B/D)	V5		CV9 CV11 CV36	S2 S17	223	1966	HYDROGÈNE LIQUIDE RÉFRIGÉRÉ
PxBH(M)	TU6 TA4 TT9	AT	1 (C/D)			CV9 CV10 CV36	S14	26	1967	GAZ INSECTICIDE TOXIQUE, N.S.A.
PxBN(M)	TA4 TT9	AT	3 (C/E)			CV9 CV10 CV36		20	1968	GAZ INSECTICIDE, N.S.A.
PxBN(M)	TA4 TT9	FL	2 (B/D)			CV9 CV10 CV36	S2 S20	23	1969	ISOBUTANE
RxBN	TU19 TA4 TT9	AT	3 (C/E)	V5		CV9 CV11 CV36	S20	22	1970	KRYPTON LIQUIDE RÉFRIGÉRÉ
CxBN(M)	TA4 TT9	FL	2 (B/D)			CV9 CV10 CV36	S2 S20	23	1971	MÉTHANE COMPRIMÉ ou GAZ NATUREL (à haute teneur en méthane) COMPRIMÉ
RxBN	TU18 TA4 TT9	FL	2 (B/D)	V5		CV9 CV11 CV36	S2 S17	223	1972	MÉTHANE LIQUIDE RÉFRIGÉRÉ ou GAZ NATUREL (à haute teneur en méthane) LIQUIDE RÉFRIGÉRÉ
PxBN(M)	TA4 TT9	AT	3 (C/E)			CV9 CV10 CV36		20	1973	CHLORODIFLUORO-MÉTHANE ET CHLOROPENTAFLUOR-ÉTHANE EN MÉLANGE à point d'ébullition fixe, contenant environ 49% de chlorodifluorométhane (GAZ RÉFRIGÉRANT R 502)
PxBN(M)	TA4 TT9	AT	3 (C/E)			CV9 CV10 CV36		20	1974	BROMOCHLORODIFLUOROMÉTHANE (GAZ RÉFRIGÉRANT R 12B1)
			1 (D)			CV9 CV10 CV36	S14		1975	MONOXYDE D'AZOTE ET TETROXYDE DE DIAZOTE EN MÉLANGE (MONOXYDE D'AZOTE ET DIOXYDE D'AZOTE EN MÉLANGE)
PxBN(M)	TA4 TT9	AT	3 (C/E)			CV9 CV10 CV36		20	1976	OCTAFLUOROCYCLOBUTANE (GAZ RÉFRIGÉRANT RC 318)
RxBN	TU19 TA4 TT9	AT	3 (C/E)	V5		CV9 CV11 CV36	S20	22	1977	AZOTE LIQUIDE RÉFRIGÉRÉ
PxBN(M)	TA4 TT9	FL	2 (B/D)			CV9 CV10 CV36	S2 S20	23	1978	PROPANE
PxBN(M)	TA4 TT9	AT	3 (C/E)			CV9 CV10 CV36		20	1982	TÉTRAFLUOROMÉTHANE (GAZ RÉFRIGÉRANT R 14)
PxBN(M)	TA4 TT9	AT	3 (C/E)			CV9 CV10 CV36		20	1983	CHLORO-1 TRIFLUORO-2,2,2 ÉTHANE (GAZ RÉFRIGÉRANT R 133a)

No ONU	Nom et description	Classe	Code de classification	Groupe d'emballage	Étiquettes	Dispositions spéciales	Quantités limitées et exceptées		Emballage			Citernes mobiles et conteneurs pour vrac		
							3.4	3.5.1.2	Instructions d'emballage	Dispositions spéciales d'emballage	Dispositions pour l'emballage en commun	Instructions de transport	Dispositions spéciales	
(1)	(2)	(3a)	(3b)	(4)	(5)	(6)	(7a)	(7b)	(8)	(9a)	(9b)	4.2.5.2 7.3.2	(10)	(11)
1984	TRIFLUOROMÉTHANE (GAZ RÉFRIGÉRENT R 23)	2	2A		2.2		120 ml	E1	P200		MP9	(M)		
1986	ALCOOLS INFLAMMABLES, TOXIQUES, N.S.A.	3	FT1	I	3 +6.1	274	0	E0	P001		MP7 MP17	T14	TP2 TP27	
1986	ALCOOLS INFLAMMABLES, TOXIQUES, N.S.A.	3	FT1	II	3 +6.1	274	1 L	E2	P001 IBC02		MP19	T11	TP2 TP27	
1986	ALCOOLS INFLAMMABLES, TOXIQUES, N.S.A.	3	FT1	III	3 +6.1	274	5 L	E1	P001 IBC03 R001		MP19	T7	TP1 TP28	
1987	ALCOOLS, N.S.A. (pression de vapeur à 50 °C supérieure à 110 kPa)	3	F1	II	3	274 601 640C	1 L	E2	P001		MP19	T7	TP1 TP8 TP28	
1987	ALCOOLS, N.S.A. (pression de vapeur à 50 °C inférieure ou égale à 110 kPa)	3	F1	II	3	274 601 640D	1 L	E2	P001 IBC02 R001		MP19	T7	TP1 TP8 TP28	
1987	ALCOOLS, N.S.A.	3	F1	III	3	274 601	5 L	E1	P001 IBC03 LP01 R001		MP19	T4	TP1 TP29	
1988	ALDÉHYDES INFLAMMABLES, TOXIQUES, N.S.A.	3	FT1	I	3 +6.1	274	0	E0	P001		MP7 MP17	T14	TP2 TP27	
1988	ALDÉHYDES INFLAMMABLES, TOXIQUES, N.S.A.	3	FT1	II	3 +6.1	274	1 L	E2	P001 IBC02		MP19	T11	TP2 TP27	
1988	ALDÉHYDES INFLAMMABLES, TOXIQUES, N.S.A.	3	FT1	III	3 +6.1	274	5 L	E1	P001 IBC03 R001		MP19	T7	TP1 TP28	
1989	ALDÉHYDES, N.S.A.	3	F1	I	3	274	0	E3	P001		MP7 MP17	T11	TP1 TP27	
1989	ALDÉHYDES, N.S.A. (pression de vapeur à 50 °C supérieure à 110 kPa)	3	F1	II	3	274 640C	1 L	E2	P001		MP19	T7	TP1 TP8 TP28	
1989	ALDÉHYDES, N.S.A. (pression de vapeur à 50 °C inférieure ou égale à 110 kPa)	3	F1	II	3	274 640D	1 L	E2	P001 IBC02 R001		MP19	T7	TP1 TP8 TP28	
1989	ALDÉHYDES, N.S.A.	3	F1	III	3	274	5 L	E1	P001 IBC03 LP01 R001		MP19	T4	TP1 TP29	
1990	BENZALDÉHYDE	9	M11	III	9		5 L	E1	P001 IBC03 LP01 R001		MP15	T2	TP1	
1991	CHLOROPRÈNE STABILISÉ	3	FT1	I	3 +6.1		0	E0	P001		MP7 MP17	T14	TP2 TP6	
1992	LIQUIDE INFLAMMABLE, TOXIQUE, N.S.A.	3	FT1	I	3 +6.1	274	0	E0	P001		MP7 MP17	T14	TP2 TP27	
1992	LIQUIDE INFLAMMABLE, TOXIQUE, N.S.A.	3	FT1	II	3 +6.1	274	1 L	E2	P001 IBC02		MP19	T7	TP2	
1992	LIQUIDE INFLAMMABLE, TOXIQUE, N.S.A.	3	FT1	III	3 +6.1	274	5 L	E1	P001 IBC03 R001		MP19	T7	TP1 TP28	
1993	LIQUIDE INFLAMMABLE, N.S.A.	3	F1	I	3	274	0	E3	P001		MP7 MP17	T11	TP1 TP27	
1993	LIQUIDE INFLAMMABLE, N.S.A. (pression de vapeur à 50 °C supérieure à 110 kPa)	3	F1	II	3	274 601 640C	1 L	E2	P001		MP19	T7	TP1 TP8 TP28	
1993	LIQUIDE INFLAMMABLE, N.S.A. (pression de vapeur à 50 °C inférieure ou égale à 110 kPa)	3	F1	II	3	274 601 640D	1 L	E2	P001 IBC02 R001		MP19	T7	TP1 TP8 TP28	

Citernes ADR		Véhicule pour transport en citernes	Catégorie de transport (Code de restriction en tunnels)	Dispositions spéciales de transport				Numéro d'identification du danger	No ONU	Nom et description
Code-citerne	Dispositions spéciales			Colis	Vrac	Chargement, déchargement et manutention	Exploitation			
4.3	4.3.5, 6.8.4	9.1.1.2	1.1.3.6 (8.6)	7.2.4	7.3.3	7.5.11	8.5	5.3.2.3	3.1.2	
(12)	(13)	(14)	(15)	(16)	(17)	(18)	(19)	(20)	(1)	(2)
PxBN(M)	TA4 TT9	AT	3 (C/E)			CV9 CV10 CV36		20	1984	TRIFLUOROMÉTHANE (GAZ RÉFRIGÉRENT R 23)
L10CH	TU14 TU15 TE21	FL	1 (C/E)			CV13 CV28	S2 S22	336	1986	ALCOOLS INFLAMMABLES, TOXIQUES, N.S.A.
L4BH	TU15	FL	2 (D/E)			CV13 CV28	S2 S22	336	1986	ALCOOLS INFLAMMABLES, TOXIQUES, N.S.A.
L4BH	TU15	FL	3 (D/E)	V12		CV13 CV28	S2	36	1986	ALCOOLS INFLAMMABLES, TOXIQUES, N.S.A.
L1.5BN		FL	2 (D/E)				S2 S20	33	1987	ALCOOLS, N.S.A. (pression de vapeur à 50 °C supérieure à 110 kPa)
LGBF		FL	2 (D/E)				S2 S20	33	1987	ALCOOLS, N.S.A. (pression de vapeur à 50 °C inférieure ou égale à 110 kPa)
LGBF		FL	3 (D/E)	V12			S2	30	1987	ALCOOLS, N.S.A.
L10CH	TU14 TU15 TE21	FL	1 (C/E)			CV13 CV28	S2 S22	336	1988	ALDÉHYDES INFLAMMABLES, TOXIQUES, N.S.A.
L4BH	TU15	FL	2 (D/E)			CV13 CV28	S2 S22	336	1988	ALDÉHYDES INFLAMMABLES, TOXIQUES, N.S.A.
L4BH	TU15	FL	3 (D/E)	V12		CV13 CV28	S2	36	1988	ALDÉHYDES INFLAMMABLES, TOXIQUES, N.S.A.
L4BN		FL	1 (D/E)				S2 S20	33	1989	ALDÉHYDES, N.S.A.
L1.5BN		FL	2 (D/E)				S2 S20	33	1989	ALDÉHYDES, N.S.A. (pression de vapeur à 50 °C supérieure à 110 kPa)
LGBF		FL	2 (D/E)				S2 S20	33	1989	ALDÉHYDES, N.S.A. (pression de vapeur à 50 °C inférieure ou égale à 110 kPa)
LGBF		FL	3 (D/E)	V12			S2	30	1989	ALDÉHYDES, N.S.A.
LGBV		AT	3 (E)	V12				90	1990	BENZALDÉHYDE
L10CH	TU14 TU15 TE21	FL	1 (C/E)			CV13 CV28	S2 S22	336	1991	CHLOROPRÈNE STABILISÉ
L10CH	TU14 TU15 TE21	FL	1 (C/E)			CV13 CV28	S2 S22	336	1992	LIQUIDE INFLAMMABLE, TOXIQUE, N.S.A.
L4BH	TU15	FL	2 (D/E)			CV13 CV28	S2 S22	336	1992	LIQUIDE INFLAMMABLE, TOXIQUE, N.S.A.
L4BH	TU15	FL	3 (D/E)	V12		CV13 CV28	S2	36	1992	LIQUIDE INFLAMMABLE, TOXIQUE, N.S.A.
L4BN		FL	1 (D/E)				S2 S20	33	1993	LIQUIDE INFLAMMABLE, N.S.A.
L1.5BN		FL	2 (D/E)				S2 S20	33	1993	LIQUIDE INFLAMMABLE, N.S.A. (pression de vapeur à 50 °C supérieure à 110 kPa)
LGBF		FL	2 (D/E)				S2 S20	33	1993	LIQUIDE INFLAMMABLE, N.S.A. (pression de vapeur à 50 °C inférieure ou égale à 110 kPa)

No ONU	Nom et description	Classe	Code de classification	Groupe d'emballage	Étiquettes	Dispositions spéciales	Quantités limitées et exceptées		Emballage			Citernes mobiles et conteneurs pour vrac	
							3.4	3.5.1.2	Instructions d'emballage	Dispositions spéciales d'emballage	Dispositions pour l'emballage en commun	Instructions de transport	Dispositions spéciales
(1)	(2)	(3a)	(3b)	(4)	(5)	(6)	(7a)	(7b)	(8)	(9a)	(9b)	(10)	(11)
	3.1.2	2.2	2.2	2.1.1.3	5.2.2	3.3	3.4	3.5.1.2	4.1.4	4.1.4	4.1.10	4.2.5.2 7.3.2	4.2.5.3
1993	LIQUIDE INFLAMMABLE, N.S.A.	3	F1	III	3	274 601 640E	5 L	E1	P001 IBC03 LP01 R001		MP19	T4	TP1 TP29
1993	LIQUIDE INFLAMMABLE, N.S.A. (ayant un point d'éclair inférieur à 23 °C et visqueux selon 2.2.3.1.4) (point d'ébullition d'au plus 35 °C)	3	F1	III	3	274 601 640F	5 L	E1	P001 LP01 R001		MP19	T4	TP1 TP29
1993	LIQUIDE INFLAMMABLE, N.S.A. (ayant un point d'éclair inférieur à 23 °C et visqueux selon 2.2.3.1.4) (pression de vapeur à 50 °C supérieure à 110 kPa, point d'ébullition supérieur à 35 °C)	3	F1	III	3	274 601 640G	5 L	E1	P001 LP01 R001		MP19	T4	TP1 TP29
1993	LIQUIDE INFLAMMABLE, N.S.A. (ayant un point d'éclair inférieur à 23 °C et visqueux selon 2.2.3.1.4) (pression de vapeur à 50 °C inférieure ou égale à 110 kPa)	3	F1	III	3	274 601 640H	5 L	E1	P001 IBC02 LP01 R001		MP19	T4	TP1 TP29
1994	FER PENTACARBONYLE	6.1	TF1	I	6.1 +3	354	0	E0	P601		MP2	T22	TP2
1999	GOUDRONS LIQUIDES, y compris les liants routiers et les cut backs bitumineux (pression de vapeur à 50 °C supérieure à 110 kPa)	3	F1	II	3	640C	5 L	E2	P001		MP19	T3	TP3 TP29
1999	GOUDRONS LIQUIDES, y compris les liants routiers et les cut backs bitumineux (pression de vapeur à 50 °C inférieure ou égale à 110 kPa)	3	F1	II	3	640D	5 L	E2	P001 IBC02 R001		MP19	T3	TP3 TP29
1999	GOUDRONS LIQUIDES, y compris les liants routiers et les cut backs bitumineux	3	F1	III	3	640E	5 L	E1	P001 IBC03 LP01 R001		MP19	T1	TP3
1999	GOUDRONS LIQUIDES, y compris les liants routiers et les cut backs bitumineux (ayant un point d'éclair inférieur à 23 °C et visqueux selon 2.2.3.1.4) (point d'ébullition d'au plus 35 °C)	3	F1	III	3	640F	5 L	E1	P001 LP01 R001		MP19	T1	TP3
1999	GOUDRONS LIQUIDES, y compris les liants routiers et les cut backs bitumineux (ayant un point d'éclair inférieur à 23 °C et visqueux selon 2.2.3.1.4) (pression de vapeur à 50 °C supérieure à 110 kPa, point d'ébullition supérieur à 35 °C)	3	F1	III	3	640G	5 L	E1	P001 LP01 R001		MP19	T1	TP3

Citernes ADR		Véhicule pour transport en citernes	Catégorie de transport (Code de restriction en tunnels)	Dispositions spéciales de transport				Numéro d'identification du danger	No ONU	Nom et description
Code-citerne	Dispositions spéciales			Colis	Vrac	Chargement, déchargement et manutention	Exploitation			
4.3	4.3.5, 6.8.4	9.1.1.2	1.1.3.6 (8.6)	7.2.4	7.3.3	7.5.11	8.5	5.3.2.3	3.1.2	
(12)	(13)	(14)	(15)	(16)	(17)	(18)	(19)	(20)	(1)	(2)
LGBF		FL	3 (D/E)	V12			S2	30	1993	LIQUIDE INFLAMMABLE, N.S.A.
L4BN		FL	3 (D/E)				S2	33	1993	LIQUIDE INFLAMMABLE, N.S.A. (ayant un point d'éclair inférieur à 23 °C et visqueux selon 2.2.3.1.4) (point d'ébullition d'eau plus 35 °C)
L1.5BN		FL	3 (D/E)				S2	33	1993	LIQUIDE INFLAMMABLE, N.S.A. (ayant un point d'éclair inférieur à 23 °C et visqueux selon 2.2.3.1.4) (pression de vapeur à 50 °C supérieure à 110 kPa, point d'ébullition supérieur à 35 °C)
LGBF		FL	3 (D/E)				S2	33	1993	LIQUIDE INFLAMMABLE, N.S.A. (ayant un point d'éclair inférieur à 23 °C et visqueux selon 2.2.3.1.4) (pression de vapeur à 50 °C inférieure ou égale à 110 kPa)
L15CH	TU14 TU15 TU31 TE19 TE21 TM3	FL	1 (C/D)			CV1 CV13 CV28	S2 S9 S14	663	1994	FER PENTACARBONYLE
L1.5BN		FL	2 (D/E)				S2 S20	33	1999	GOUDRONS LIQUIDES, y compris les liants routiers et les cut backs bitumineux (pression de vapeur à 50 °C supérieure à 110 kPa)
LGBF		FL	2 (D/E)				S2 S20	33	1999	GOUDRONS LIQUIDES, y compris les liants routiers et les cut backs bitumineux (pression de vapeur à 50 °C inférieure ou égale à 110 kPa)
LGBF		FL	3 (D/E)	V12			S2	30	1999	GOUDRONS LIQUIDES, y compris les liants routiers et les cut backs bitumineux
L4BN		FL	3 (D/E)				S2	33	1999	GOUDRONS LIQUIDES, y compris les liants routiers et les cut backs bitumineux (ayant un point d'éclair inférieur à 23 °C et visqueux selon 2.2.3.1.4) (point d'ébullition d'eau plus 35 °C)
L1.5BN		FL	3 (D/E)				S2	33	1999	GOUDRONS LIQUIDES, y compris les liants routiers et les cut backs bitumineux (ayant un point d'éclair inférieur à 23 °C et visqueux selon 2.2.3.1.4) (pression de vapeur à 50 °C supérieure à 110 kPa, point d'ébullition supérieur à 35 °C)

No ONU	Nom et description	Classe	Code de classification	Groupe d'emballage	Étiquettes	Dispositions spéciales	Quantités limitées et exceptées		Emballage			Citernes mobiles et conteneurs pour vrac	
							3.4	3.5.1.2	Instructions d'emballage	Dispositions spéciales d'emballage	Dispositions pour l'emballage en commun	Instructions de transport	Dispositions spéciales
(1)	(2)	(3a)	(3b)	(4)	(5)	(6)	(7a)	(7b)	(8)	(9a)	(9b)	(10)	(11)
	3.1.2	2.2	2.2	2.1.1.3	5.2.2	3.3	3.4	3.5.1.2	4.1.4	4.1.4	4.1.10	4.2.5.2 7.3.2	4.2.5.3
1999	GOUDRONS LIQUIDES, y compris les liants routiers et les cut backs bitumineux (ayant un point d'éclair inférieur à 23 °C et visqueux selon 2.2.3.1.4) (pression de vapeur à 50 °C inférieure ou égale à 110 kPa)	3	F1	III	3	640H	5 L	E1	P001 IBC02 LP01 R001		MP19	T1	TP3
2000	CELLULOÏD en blocs, barres, rouleaux, feuilles, tubes, etc. (à l'exclusion des déchets)	4.1	F1	III	4.1	502	5 kg	E1	P002 LP02 R001	PP7	MP11		
2001	NAPHTÉNATES DE COBALT EN POUDRE	4.1	F3	III	4.1		5 kg	E1	P002 IBC08 LP02 R001	B3	MP11	T1	TP33
2002	DÉCHETS DE CELLULOÏD	4.2	S2	III	4.2	526 592	0	E1	P002 IBC08 LP02 R001	PP8 B3	MP14		
2004	DIAMIDEMAGNÉSIUM	4.2	S4	II	4.2		0	E2	P410 IBC06		MP14	T3	TP33
2006	MATIÈRES PLASTIQUES À BASE DE NITROCELLULOSE, AUTO-ÉCHAUFFANTES, N.S.A.	4.2	S2	III	4.2	274 528	0	E1	P002 R001		MP14		
2008	ZIRCONIUM EN POUDRE SEC	4.2	S4	I	4.2	524 540	0	E0	P404		MP13	T21	TP7 TP33
2008	ZIRCONIUM EN POUDRE SEC	4.2	S4	II	4.2	524 540	0	E2	P410 IBC06		MP14	T3	TP33
2008	ZIRCONIUM EN POUDRE SEC	4.2	S4	III	4.2	524 540	0	E1	P002 IBC08 LP02 R001	B3	MP14	T1	TP33
2009	ZIRCONIUM SEC, sous forme de feuilles, de bandes ou de fil	4.2	S4	III	4.2	524 592	0	E1	P002 LP02 R001		MP14		
2010	HYDRURE DE MAGNÉSIUM	4.3	W2	I	4.3		0	E0	P403		MP2		
2011	PHOSPHURE DE MAGNÉSIUM	4.3	WT2	I	4.3 +6.1		0	E0	P403		MP2		
2012	PHOSPHURE DE POTASSIUM	4.3	WT2	I	4.3 +6.1		0	E0	P403		MP2		
2013	PHOSPHURE DE STRONTIUM	4.3	WT2	I	4.3 +6.1		0	E0	P403		MP2		
2014	PEROXYDE D'HYDROGÈNE EN SOLUTION AQUEUSE contenant au moins 20% mais au maximum 60% de peroxyde d'hydrogène (stabilisée selon les besoins)	5.1	OC1	II	5.1 +8		1 L	E2	P504 IBC02	PP10 B5	MP15	T7	TP2 TP6 TP24
2015	PEROXYDE D'HYDROGÈNE EN SOLUTION AQUEUSE STABILISÉE contenant plus de 70% de peroxyde d'hydrogène	5.1	OC1	I	5.1 +8	640N	0	E0	P501		MP2	T9	TP2 TP6 TP24
2015	PEROXYDE D'HYDROGÈNE EN SOLUTION AQUEUSE STABILISÉE contenant plus de 60% de peroxyde d'hydrogène mais au maximum 70% de peroxyde d'hydrogène	5.1	OC1	I	5.1 +8	640O	0	E0	P501		MP2	T9	TP2 TP6 TP24

Citernes ADR		Véhicule pour transport en citernes	Catégorie de transport (Code de restriction en tunnels)	Dispositions spéciales de transport				Numéro d'identification du danger	No ONU	Nom et description
Code-citerne	Dispositions spéciales			Colis	Vrac	Chargement, déchargement et manutention	Exploitation			
4.3	4.3.5, 6.8.4	9.1.1.2	1.1.3.6 (8.6)	7.2.4	7.3.3	7.5.11	8.5	5.3.2.3	3.1.2	
(12)	(13)	(14)	(15)	(16)	(17)	(18)	(19)	(20)	(1)	(2)
LGBF		FL	3 (D/E)				S2	33	1999	GOUDRONS LIQUIDES, y compris les liants routiers et les cut backs bitumineux (ayant un point d'éclair inférieur à 23 °C et visqueux selon 2.2.3.1.4) (pression de vapeur à 50 °C inférieure ou égale à 110 kPa)
			3 (E)						2000	CELLULOÏD en blocs, barres, rouleaux, feuilles, tubes, etc. (à l'exclusion des déchets)
SGAV		AT	3 (E)		VV1			40	2001	NAPHTÉNATES DE COBALT EN POUDRE
			3 (E)	V1					2002	DÉCHETS DE CELLULOÏD
SGAN		AT	2 (D/E)	V1				40	2004	DIAMIDEMAGNÉSIUM
			3 (E)	V1					2006	MATIÈRES PLASTIQUES À BASE DE NITROCELLULOSE, AUTO-ÉCHAUFFANTES, N.S.A.
		AT	0 (B/E)	V1			S20	43	2008	ZIRCONIUM EN POUDRE SEC
SGAN		AT	2 (D/E)	V1				40	2008	ZIRCONIUM EN POUDRE SEC
SGAN		AT	3 (E)	V1	VV4			40	2008	ZIRCONIUM EN POUDRE SEC
			3 (E)	V1	VV4			40	2009	ZIRCONIUM SEC, sous forme de feuilles, de bandes ou de fil
			1 (E)	V1		CV23	S20		2010	HYDRURE DE MAGNÉSIUM
			1 (E)	V1		CV23 CV28	S20		2011	PHOSPHURE DE MAGNÉSIUM
			1 (E)	V1		CV23 CV28	S20		2012	PHOSPHURE DE POTASSIUM
			1 (E)	V1		CV23 CV28	S20		2013	PHOSPHURE DE STRONTIUM
L4BV(+)	TU3 TC2 TE8 TE11 TT1	AT	2 (E)			CV24		58	2014	PEROXYDE D'HYDROGÈNE EN SOLUTION AQUEUSE contenant au moins 20% mais au maximum 60% de peroxyde d'hydrogène (stabilisée selon les besoins)
L4DV(+)	TU3 TU28 TC2 TE8 TE9 TT1	OX	1 (B/E)	V5		CV24	S20	559	2015	PEROXYDE D'HYDROGÈNE EN SOLUTION AQUEUSE STABILISÉE contenant plus de 70% de peroxyde d'hydrogène
L4BV(+)	TU3 TU28 TC2 TE7 TE8 TE9 TT1	OX	1 (B/E)	V5		CV24	S20	559	2015	PEROXYDE D'HYDROGÈNE EN SOLUTION AQUEUSE STABILISÉE contenant plus de 60% de peroxyde d'hydrogène mais au maximum 70% de peroxyde d'hydrogène

No ONU	Nom et description	Classe	Code de classification	Groupe d'emballage	Étiquettes	Dispositions spéciales	Quantités limitées et exceptées		Emballage			Citernes mobiles et conteneurs pour vrac	
							3.4	3.5.1.2	Instructions d'emballage	Dispositions spéciales d'emballage	Dispositions pour l'emballage en commun	Instructions de transport	Dispositions spéciales
(1)	(2)	(3a)	(3b)	(4)	(5)	(6)	(7a)	(7b)	(8)	(9a)	(9b)	4.2.5.2 7.3.2 (10)	4.2.5.3 (11)
2016	MUNITIONS TOXIQUES NON EXPLOSIVES, sans charge de dispersion ni charge d'expulsion, non amorcées	6.1	T2	II	6.1		0	E0	P600		MP10		
2017	MUNITIONS LACRYMOGÈNES NON EXPLOSIVES sans charge de dispersion ni charge d'expulsion, non amorcées	6.1	TC2	II	6.1 +8		0	E0	P600				
2018	CHLORANILINES SOLIDES	6.1	T2	II	6.1		500 g	E4	P002 IBC08	B4	MP10	T3	TP33
2019	CHLORANILINES LIQUIDES	6.1	T1	II	6.1		100 ml	E4	P001 IBC02		MP15	T7	TP2
2020	CHLOROPHÉNOLS SOLIDES	6.1	T2	III	6.1	205	5 kg	E1	P002 IBC08 LP02 R001	B3	MP10	T1	TP33
2021	CHLOROPHÉNOLS LIQUIDES	6.1	T1	III	6.1		5 L	E1	P001 IBC03 LP01 R001		MP19	T4	TP1
2022	ACIDE CRÉSILIQUE	6.1	TC1	II	6.1 +8		100 ml	E4	P001 IBC02		MP15	T7	TP2
2023	ÉPICHORHYDRINE	6.1	TF1	II	6.1 +3	279	100 ml	E4	P001 IBC02		MP15	T7	TP2
2024	COMPOSÉ LIQUIDE DU MERCURE, N.S.A.	6.1	T4	I	6.1	43 274	0	E5	P001		MP8 MP17		
2024	COMPOSÉ LIQUIDE DU MERCURE, N.S.A.	6.1	T4	II	6.1	43 274	100 ml	E4	P001 IBC02		MP15		
2024	COMPOSÉ LIQUIDE DU MERCURE, N.S.A.	6.1	T4	III	6.1	43 274	5 L	E1	P001 IBC03 LP01 R001		MP19		
2025	COMPOSÉ SOLIDE DE MERCURE, N.S.A.	6.1	T5	I	6.1	43 274 529 585	0	E5	P002 IBC07		MP18	T6	TP33
2025	COMPOSÉ SOLIDE DE MERCURE, N.S.A.	6.1	T5	II	6.1	43 274 529 585	500 g	E4	P002 IBC08	B4	MP10	T3	TP33
2025	COMPOSÉ SOLIDE DE MERCURE, N.S.A.	6.1	T5	III	6.1	43 274 529 585	5 kg	E1	P002 IBC08 LP02 R001	B3	MP10	T1	TP33
2026	COMPOSÉ PHÉNYLMERCURIQUE, N.S.A.	6.1	T3	I	6.1	43 274	0	E5	P002 IBC07		MP18	T6	TP33
2026	COMPOSÉ PHÉNYLMERCURIQUE, N.S.A.	6.1	T3	II	6.1	43 274	500 g	E4	P002 IBC08	B4	MP10	T3	TP33
2026	COMPOSÉ PHÉNYLMERCURIQUE, N.S.A.	6.1	T3	III	6.1	43 274	5 kg	E1	P002 IBC08 LP02 R001	B3	MP10	T1	TP33
2027	ARSÉNITE DE SODIUM SOLIDE	6.1	T5	II	6.1	43	500 g	E4	P002 IBC08	B4	MP10	T3	TP33
2028	BOMBES FUMIGÈNES NON EXPLOSIVES contenant un liquide corrosif, sans dispositif d'amorçage	8	C11	II	8		0	E0	P803				
2029	HYDRAZINE ANHYDRE	8	CFT	I	8 +3 +6.1		0	E0	P001		MP8 MP17		
2030	HYDRAZINE EN SOLUTION AQUEUSE contenant plus de 37% (masse) d'hydrazine	8	CT1	I	8 +6.1	530	0	E0	P001		MP8 MP17	T10	TP2

Citernes ADR		Véhicule pour transport en citernes	Catégorie de transport (Code de restriction en tunnels)	Dispositions spéciales de transport				Numéro d'identification du danger	No ONU	Nom et description
Code-citerne	Dispositions spéciales			Colis	Vrac	Chargement, déchargement et manutention	Exploitation			
4.3	4.3.5, 6.8.4	9.1.1.2	1.1.3.6 (8.6)	7.2.4	7.3.3	7.5.11	8.5	5.3.2.3	3.1.2	
(12)	(13)	(14)	(15)	(16)	(17)	(18)	(19)	(20)	(1)	(2)
			2 (D/E)			CV13 CV28	S9 S19		2016	MUNITIONS TOXIQUES NON EXPLOSIVES, sans charge de dispersion ni charge d'expulsion, non amorcées
			2 (D/E)			CV13 CV28	S9 S19		2017	MUNITIONS LACRYMOGÈNES NON EXPLOSIVES sans charge de dispersion ni charge d'expulsion, non amorcées
SGAH L4BH	TU15 TE19	AT	2 (D/E)	V11		CV13 CV28	S9 S19	60	2018	CHLORANILINES SOLIDES
L4BH	TU15 TE19	AT	2 (D/E)			CV13 CV28	S9 S19	60	2019	CHLORANILINES LIQUIDES
SGAH	TU15 TE19	AT	2 (E)		VV9	CV13 CV28	S9	60	2020	CHLOROPHÉNOLS SOLIDES
L4BH	TU15 TE19	AT	2 (E)	V12		CV13 CV28	S9	60	2021	CHLOROPHÉNOLS LIQUIDES
L4BH	TU15 TE19	AT	2 (D/E)			CV13 CV28	S9 S19	68	2022	ACIDE CRÉSILIQUE
L4BH	TU15 TE19	FL	2 (D/E)			CV13 CV28	S2 S9 S19	63	2023	ÉPICHLORHYDRINE
L10CH	TU14 TU15 TE19 TE21	AT	1 (C/E)			CV1 CV13 CV28	S9 S14	66	2024	COMPOSÉ LIQUIDE DU MERCURE, N.S.A.
L4BH	TU15 TE19	AT	2 (D/E)			CV13 CV28	S9 S19	60	2024	COMPOSÉ LIQUIDE DU MERCURE, N.S.A.
L4BH	TU15 TE19	AT	2 (E)	V12		CV13 CV28	S9	60	2024	COMPOSÉ LIQUIDE DU MERCURE, N.S.A.
S10AH	TU15 TE19	AT	1 (C/E)	V10		CV1 CV13 CV28	S9 S14	66	2025	COMPOSÉ SOLIDE DE MERCURE, N.S.A.
SGAH	TU15 TE19	AT	2 (D/E)	V11		CV13 CV28	S9 S19	60	2025	COMPOSÉ SOLIDE DE MERCURE, N.S.A.
SGAH	TU15 TE19	AT	2 (E)		VV9	CV13 CV28	S9	60	2025	COMPOSÉ SOLIDE DE MERCURE, N.S.A.
S10AH L10CH	TU14 TU15 TE19 TE21	AT	1 (C/E)	V10		CV1 CV13 CV28	S9 S14	66	2026	COMPOSÉ PHÉNYLMERCURIQUE, N.S.A.
SGAH L4BH	TU15 TE19	AT	2 (D/E)	V11		CV13 CV28	S9 S19	60	2026	COMPOSÉ PHÉNYLMERCURIQUE, N.S.A.
SGAH L4BH	TU15 TE19	AT	2 (E)		VV9	CV13 CV28	S9	60	2026	COMPOSÉ PHÉNYLMERCURIQUE, N.S.A.
SGAH	TU15 TE19	AT	2 (D/E)	V11		CV13 CV28	S9 S19	60	2027	ARSÉNITE DE SODIUM SOLIDE
			2 (E)						2028	BOMBES FUMIGÈNES NON EXPLOSIVES contenant un liquide corrosif, sans dispositif d'amorçage
			1 (E)			CV13 CV28	S2 S14		2029	HYDRAZINE ANHYDRE
L10BH		AT	1 (C/D)			CV13 CV28	S14	886	2030	HYDRAZINE EN SOLUTION AQUEUSE contenant plus de 37% (masse) d'hydrazine

No ONU	Nom et description	Classe	Code de classification	Groupe d'emballage	Étiquettes	Dispositions spéciales	Quantités limitées et exceptées		Emballage			Citernes mobiles et conteneurs pour vrac	
							3.4	3.5.1.2	Instructions d'emballage	Dispositions spéciales d'emballage	Dispositions pour l'emballage en commun	Instructions de transport	Dispositions spéciales
(1)	(2)	(3a)	(3b)	(4)	(5)	(6)	(7a)	(7b)	(8)	(9a)	(9b)	(10)	(11)
	3.1.2	2.2	2.2	2.1.1.3	5.2.2	3.3	3.4	3.5.1.2	4.1.4	4.1.4	4.1.10	4.2.5.2 7.3.2	4.2.5.3
2030	HYDRAZINE EN SOLUTION AQUEUSE contenant plus de 37% (masse) d'hydrazine	8	CT1	II	8 +6.1	530	1 L	E2	P001 IBC02		MP15	T7	TP2
2030	HYDRAZINE EN SOLUTION AQUEUSE contenant plus de 37% (masse) d'hydrazine	8	CT1	III	8 +6.1	530	5 L	E1	P001 IBC03 LP01 R001		MP19	T4	TP1
2031	ACIDE NITRIQUE, à l'exclusion de l'acide nitrique fumant rouge, contenant plus de 70% d'acide nitrique	8	CO1	I	8 +5.1		0	E0	P001	PP81	MP8 MP17	T10	TP2
2031	ACIDE NITRIQUE, à l'exclusion de l'acide nitrique fumant rouge, contenant au moins 65% mais au plus 70% d'acide nitrique	8	CO1	II	8 +5.1		1 L	E2	P001 IBC02	PP81 B15	MP15	T8	TP2
2031	ACIDE NITRIQUE, à l'exclusion de l'acide nitrique fumant rouge, contenant moins de 65% d'acide nitrique	8	C1	II	8		1 L	E2	P001 IBC02	PP81 B15	MP15	T8	TP2
2032	ACIDE NITRIQUE FUMANT ROUGE	8	COT	I	8 +5.1 +6.1		0	E0	P602		MP8 MP17	T20	TP2
2033	MONOXYDE DE POTASSIUM	8	C6	II	8		1 kg	E2	P002 IBC08	B4	MP10	T3	TP33
2034	HYDROGÈNE ET MÉTHANE EN MÉLANGE COMPRIMÉ	2	1F		2.1		0	E0	P200		MP9	(M)	
2035	TRIFLUORO-1,1,1 ÉTHANE (GAZ RÉFRIGÉRANT R 143a)	2	2F		2.1		0	E0	P200		MP9	(M) T50	
2036	XENON	2	2A		2.2		120 ml	E1	P200		MP9	(M)	
2037	RÉCIPIENTS DE FAIBLE CAPACITÉ CONTENANT DU GAZ (CARTOUCHES À GAZ) sans dispositif de détente, non rechargeables	2	5A		2.2	191 303 344	1 L	E0	P003	PP17 RR6	MP9		
2037	RÉCIPIENTS DE FAIBLE CAPACITÉ CONTENANT DU GAZ (CARTOUCHES À GAZ) sans dispositif de détente, non rechargeables	2	5F		2.1	191 303 344	1 L	E0	P003	PP17 RR6	MP9		
2037	RÉCIPIENTS DE FAIBLE CAPACITÉ CONTENANT DU GAZ (CARTOUCHES À GAZ) sans dispositif de détente, non rechargeables	2	5O		2.2 +5.1	191 303 344	1 L	E0	P003	PP17 RR6	MP9		
2037	RÉCIPIENTS DE FAIBLE CAPACITÉ CONTENANT DU GAZ (CARTOUCHES À GAZ), sans dispositif de détente, non rechargeables	2	5T		2.3	303 344	120 ml	E0	P003	PP17 RR6	MP9		
2037	RÉCIPIENTS DE FAIBLE CAPACITÉ CONTENANT DU GAZ (CARTOUCHES À GAZ), sans dispositif de détente, non rechargeables	2	5TC		2.3 +8	303 344	120 ml	E0	P003	PP17 RR6	MP9		
2037	RÉCIPIENTS DE FAIBLE CAPACITÉ CONTENANT DU GAZ (CARTOUCHES À GAZ), sans dispositif de détente, non rechargeables	2	5TF		2.3 +2.1	303 344	120 ml	E0	P003	PP17 RR6	MP9		

Citernes ADR		Véhicule pour transport en citernes	Catégorie de transport (Code de restriction en tunnels)	Dispositions spéciales de transport				Numéro d'identification du danger	No ONU	Nom et description
Code-citerne	Dispositions spéciales			Colis	Vrac	Chargement, déchargement et manutention	Exploitation			
4.3	4.3.5, 6.8.4	9.1.1.2	1.1.3.6 (8.6)	7.2.4	7.3.3	7.5.11	8.5	5.3.2.3	3.1.2	
(12)	(13)	(14)	(15)	(16)	(17)	(18)	(19)	(20)	(1)	(2)
L4BN		AT	2 (E)			CV13 CV28		86	2030	HYDRAZINE EN SOLUTION AQUEUSE contenant plus de 37% (masse) d'hydrazine
L4BN		AT	3 (E)	V12		CV13 CV28		86	2030	HYDRAZINE EN SOLUTION AQUEUSE contenant plus de 37% (masse) d'hydrazine
L10BH	TC6 TT1	AT	1 (E)			CV24	S14	885	2031	ACIDE NITRIQUE, à l'exclusion de l'acide nitrique fumant rouge, contenant plus de 70% d'acide nitrique
L4BN		AT	2 (E)					85	2031	ACIDE NITRIQUE, à l'exclusion de l'acide nitrique fumant rouge, contenant au moins 65% mais au plus 70% d'acide nitrique
L4BN		AT	2 (E)					80	2031	ACIDE NITRIQUE, à l'exclusion de l'acide nitrique fumant rouge, contenant moins de 65% d'acide nitrique
L10BH	TC6 TT1	AT	1 (C/D)			CV13 CV24 CV28	S14	856	2032	ACIDE NITRIQUE FUMANT ROUGE
SGAN		AT	2 (E)	V11				80	2033	MONOXYDE DE POTASSIUM
CxBN(M)	TA4 TT9	FL	2 (B/D)			CV9 CV10 CV36	S2 S20	23	2034	HYDROGÈNE ET MÉTHANE EN MÉLANGE COMPRIMÉ
PxBN(M)	TA4 TT9	FL	2 (B/D)			CV9 CV10 CV36	S2 S20	23	2035	TRIFLUORO-1,1,1 ÉTHANE (GAZ RÉFRIGÉRANT R 143a)
PxBN(M)	TA4 TT9	AT	3 (C/E)			CV9 CV10 CV36		20	2036	XENON
			3 (E)			CV9 CV12			2037	RÉCIPIENTS DE FAIBLE CAPACITÉ CONTENANT DU GAZ (CARTOUCHES À GAZ) sans dispositif de détente, non rechargeables
			2 (D)			CV9 CV12	S2		2037	RÉCIPIENTS DE FAIBLE CAPACITÉ CONTENANT DU GAZ (CARTOUCHES À GAZ) sans dispositif de détente, non rechargeables
			3 (E)			CV9 CV12			2037	RÉCIPIENTS DE FAIBLE CAPACITÉ CONTENANT DU GAZ (CARTOUCHES À GAZ) sans dispositif de détente, non rechargeables
			1 (D)			CV9 CV12			2037	RÉCIPIENTS DE FAIBLE CAPACITÉ CONTENANT DU GAZ (CARTOUCHES À GAZ), sans dispositif de détente, non rechargeables
			1 (D)			CV9 CV12			2037	RÉCIPIENTS DE FAIBLE CAPACITÉ CONTENANT DU GAZ (CARTOUCHES À GAZ), sans dispositif de détente, non rechargeables
			1 (D)			CV9 CV12	S2		2037	RÉCIPIENTS DE FAIBLE CAPACITÉ CONTENANT DU GAZ (CARTOUCHES À GAZ), sans dispositif de détente, non rechargeables

No ONU	Nom et description	Classe	Code de classification	Groupe d'emballage	Étiquettes	Dispositions spéciales	Quantités limitées et exceptées		Emballage			Citernes mobiles et conteneurs pour vrac	
							3.4	3.5.1.2	Instructions d'emballage	Dispositions spéciales d'emballage	Dispositions pour l'emballage en commun	Instructions de transport	Dispositions spéciales
(1)	(2)	(3a)	(3b)	(4)	(5)	(6)	(7a)	(7b)	(8)	(9a)	(9b)	4.2.5.2 7.3.2 (10)	4.2.5.3 (11)
2037	RÉCIPIENTS DE FAIBLE CAPACITÉ CONTENANT DU GAZ (CARTOUCHES À GAZ), sans dispositif de détente, non rechargeables	2	5TFC		2.3 +2.1 +8	303 344	120 ml	E0	P003	PP17 RR6	MP9		
2037	RÉCIPIENTS DE FAIBLE CAPACITÉ CONTENANT DU GAZ (CARTOUCHES À GAZ), sans dispositif de détente, non rechargeables	2	5TO		2.3 +5.1	303 344	120 ml	E0	P003	PP17 RR6	MP9		
2037	RÉCIPIENTS DE FAIBLE CAPACITÉ CONTENANT DU GAZ (CARTOUCHES À GAZ), sans dispositif de détente, non rechargeables	2	5TOC		2.3 +5.1 +8	303 344	120 ml	E0	P003	PP17 RR6	MP9		
2038	DINITROTOLUÈNES LIQUIDES	6.1	T1	II	6.1		100 ml	E4	P001 IBC02		MP15	T7	TP2
2044	DIMÉTHYL-2,2 PROPANE	2	2F		2.1		0	E0	P200		MP9	(M)	
2045	ISOBUTYRALDÉHYDE (ALDÉHYDE ISOBUTYRIQUE)	3	F1	II	3		1 L	E2	P001 IBC02 R001		MP19	T4	TP1
2046	CYMÈNES	3	F1	III	3		5 L	E1	P001 IBC03 LP01 R001		MP19	T2	TP1
2047	DICHLOROPROPÈNES	3	F1	II	3		1 L	E2	P001 IBC02 R001		MP19	T4	TP1
2047	DICHLOROPROPÈNES	3	F1	III	3		5 L	E1	P001 IBC03 LP01 R001		MP19	T2	TP1
2048	DICYCLOPENTADIÈNE	3	F1	III	3		5 L	E1	P001 IBC03 LP01 R001		MP19	T2	TP1
2049	DIÉTHYLBENZÈNE	3	F1	III	3		5 L	E1	P001 IBC03 LP01 R001		MP19	T2	TP1
2050	COMPOSÉS ISOMÉRIQUES DU DIISOBUTYLÈNE	3	F1	II	3		1 L	E2	P001 IBC02 R001		MP19	T4	TP1
2051	DIMÉTHYLAMINO-2 ÉTHANOL	8	CF1	II	8 +3		1 L	E2	P001 IBC02		MP15	T7	TP2
2052	DIPENTÈNE	3	F1	III	3		5 L	E1	P001 IBC03 LP01 R001		MP19	T2	TP1
2053	ALCOOL MÉTHYLAMYLIQUE	3	F1	III	3		5 L	E1	P001 IBC03 LP01 R001		MP19	T2	TP1
2054	MORPHOLINE	8	CF1	I	8 +3		0	E0	P001		MP8 MP17	T10	TP2
2055	STYRÈNE MONOMÈRE STABILISÉ	3	F1	III	3		5 L	E1	P001 IBC03 LP01 R001		MP19	T2	TP1
2056	TÉTRAHYDROFURANNE	3	F1	II	3		1 L	E2	P001 IBC02 R001		MP19	T4	TP1
2057	TRIPROPYLÈNE	3	F1	II	3		1 L	E2	P001 IBC02 R001		MP19	T4	TP1
2057	TRIPROPYLÈNE	3	F1	III	3		5 L	E1	P001 IBC03 LP01 R001		MP19	T2	TP1

Citernes ADR		Véhicule pour transport en citernes	Catégorie de transport (Code de restriction en tunnels)	Dispositions spéciales de transport				Numéro d'identification du danger	No ONU	Nom et description
Code-citerne	Dispositions spéciales			Colis	Vrac	Chargement, déchargement et manutention	Exploitation			
4.3	4.3.5, 6.8.4	9.1.1.2	1.1.3.6 (8.6)	7.2.4	7.3.3	7.5.11	8.5	5.3.2.3	3.1.2	
(12)	(13)	(14)	(15)	(16)	(17)	(18)	(19)	(20)	(1)	(2)
			1 (D)			CV9 CV12	S2		2037	RÉCIPIENTS DE FAIBLE CAPACITÉ CONTENANT DU GAZ (CARTOUCHES À GAZ), sans dispositif de détente, non rechargeables
			1 (D)			CV9 CV12			2037	RÉCIPIENTS DE FAIBLE CAPACITÉ CONTENANT DU GAZ (CARTOUCHES À GAZ), sans dispositif de détente, non rechargeables
			1 (D)			CV9 CV12			2037	RÉCIPIENTS DE FAIBLE CAPACITÉ CONTENANT DU GAZ (CARTOUCHES À GAZ), sans dispositif de détente, non rechargeables
L4BH	TU15 TE19	AT	2 (D/E)			CV13 CV28	S9 S19	60	2038	DINITROTOLUÈNES LIQUIDES
PxBN(M)	TA4 TT9	FL	2 (B/D)			CV9 CV10 CV36	S2 S20	23	2044	DIMÉTHYL-2,2 PROPANE
LGBF		FL	2 (D/E)				S2 S20	33	2045	ISOBUTYRALDÉHYDE (ALDÉHYDE ISOBUTYRIQUE)
LGBF		FL	3 (D/E)	V12			S2	30	2046	CYMÈNES
LGBF		FL	2 (D/E)				S2 S20	33	2047	DICHLOROPROPÈNES
LGBF		FL	3 (D/E)	V12			S2	30	2047	DICHLOROPROPÈNES
LGBF		FL	3 (D/E)	V12			S2	30	2048	DICYCLOPENTADIÈNE
LGBF		FL	3 (D/E)	V12			S2	30	2049	DIÉTHYLBENZÈNE
LGBF		FL	2 (D/E)				S2 S20	33	2050	COMPOSÉS ISOMERIQUES DU DIISOBUTYLÈNE
L4BN		FL	2 (D/E)				S2	83	2051	DIMÉTHYLAMINO-2 ÉTHANOL
LGBF		FL	3 (D/E)	V12			S2	30	2052	DIPENTÈNE
LGBF		FL	3 (D/E)	V12			S2	30	2053	ALCOOL MÉTHYLAMYLIQUE
L10BH		FL	1 (D/E)				S2 S14	883	2054	MORPHOLINE
LGBF		FL	3 (D/E)	V12			S2	39	2055	STYRÈNE MONOMÈRE STABILISÉ
LGBF		FL	2 (D/E)				S2 S20	33	2056	TÉTRAHYDROFURANNE
LGBF		FL	2 (D/E)				S2 S20	33	2057	TRIPROPYLÈNE
LGBF		FL	3 (D/E)	V12			S2	30	2057	TRIPROPYLÈNE

No ONU	Nom et description	Classe	Code de classification	Groupe d'emballage	Étiquettes	Dispositions spéciales	Quantités limitées et exceptées		Emballage			Citernes mobiles et conteneurs pour vrac	
							3.4	3.5.1.2	Instructions d'emballage	Dispositions spéciales d'emballage	Dispositions pour l'emballage en commun	Instructions de transport	Dispositions spéciales
(1)	(2)	(3a)	(3b)	(4)	(5)	(6)	(7a)	(7b)	(8)	(9a)	(9b)	(10)	(11)
	3.1.2	2.2	2.2	2.1.1.3	5.2.2	3.3	3.4	3.5.1.2	4.1.4	4.1.4	4.1.10	4.2.5.2 7.3.2	4.2.5.3
2058	VALÉRALDÉHYDE	3	F1	II	3		1 L	E2	P001 IBC02 R001		MP19	T4	TP1
2059	NITROCELLULOSE EN SOLUTION INFLAMMABLE contenant au plus 12,6% (rapporté à la masse sèche) d'azote et 55% de nitrocellulose	3	D	I	3	198 531	0	E0	P001		MP7 MP17	T11	TP1 TP8 TP27
2059	NITROCELLULOSE EN SOLUTION INFLAMMABLE contenant au plus 12,6% (rapporté à la masse sèche) d'azote et 55% de nitrocellulose (pression de vapeur à 50 °C supérieure à 110 kPa)	3	D	II	3	198 531 640C	1 L	E0	P001 IBC02		MP19	T4	TP1 TP8
2059	NITROCELLULOSE EN SOLUTION INFLAMMABLE contenant au plus 12,6% (rapporté à la masse sèche) d'azote et 55% de nitrocellulose (pression de vapeur à 50 °C inférieure ou égale à 110 kPa)	3	D	II	3	198 531 640D	1 L	E0	P001 IBC02 R001		MP19	T4	TP1 TP8
2059	NITROCELLULOSE EN SOLUTION INFLAMMABLE contenant au plus 12,6% (rapporté à la masse sèche) d'azote et 55% de nitrocellulose	3	D	III	3	198 531	5 L	E0	P001 IBC03 LP01 R001		MP19	T2	TP1
2067	ENGRAIS AU NITRATE D'AMMONIUM	5.1	O2	III	5.1	186 306 307	5 kg	E1	P002 IBC08 LP02 R001	B3	MP10	T1 BK1 BK2	TP33
2071	Engrais au nitrate d'ammonium, mélanges homogènes du type azote/phosphate, azote/potasse ou azote/phosphate/potasse contenant au plus 70% de nitrate d'ammonium et au plus 0,4% de matières combustibles totales/matières organiques exprimées en équivalent carbone, ou contenant au plus 45% de nitrate d'ammonium sans limitation de teneur en matières combustibles	9	M11	NON SOUMIS À L'ADR									
2073	AMMONIAC EN SOLUTION AQUEUSE de densité relative inférieure à 0,880 à 15 °C contenant plus de 35% mais au plus 50% d'ammoniac	2	4A		2.2	532	120 ml	E1	P200		MP9	(M)	
2074	ACRYLAMIDE, SOLIDE	6.1	T2	III	6.1		5 kg	E1	P002 IBC08 LP02 R001	B3	MP10	T1	TP33
2075	CHLORAL ANHYDRE STABILISÉ	6.1	T1	II	6.1		100 ml	E4	P001 IBC02		MP15	T7	TP2
2076	CRÉSOLS LIQUIDES	6.1	TC1	II	6.1 +8		100 ml	E4	P001 IBC02		MP15	T7	TP2
2077	alpha-NAPHTYLAMINE	6.1	T2	III	6.1		5 kg	E1	P002 IBC08 LP02 R001	B3	MP10	T1	TP33

Citernes ADR		Véhicule pour transport en citernes	Catégorie de transport (Code de restriction en tunnels)	Dispositions spéciales de transport				Numéro d'identification du danger	No ONU	Nom et description
Code-citerne	Dispositions spéciales			Colis	Vrac	Chargement, déchargement et manutention	Exploitation			
4.3	4.3.5, 6.8.4	9.1.1.2	1.1.3.6 (8.6)	7.2.4	7.3.3	7.5.11	8.5	5.3.2.3	3.1.2	
(12)	(13)	(14)	(15)	(16)	(17)	(18)	(19)	(20)	(1)	(2)
LGBF		FL	2 (D/E)				S2 S20	33	2058	VALÉRALDÉHYDE
L4BN		FL	1 (B)				S2 S14	33	2059	NITROCELLULOSE EN SOLUTION INFLAMMABLE contenant au plus 12,6% (rapporté à la masse sèche) d'azote et 55% de nitrocellulose
L1.5BN		FL	2 (B)				S2 S14	33	2059	NITROCELLULOSE EN SOLUTION INFLAMMABLE contenant au plus 12,6% (rapporté à la masse sèche) d'azote et 55% de nitrocellulose (pression de vapeur à 50 °C supérieure à 110 kPa)
LGBF		FL	2 (B)				S2 S14	33	2059	NITROCELLULOSE EN SOLUTION INFLAMMABLE contenant au plus 12,6% (rapporté à la masse sèche) d'azote et 55% de nitrocellulose (pression de vapeur à 50 °C inférieure ou égale à 110 kPa)
LGBF		FL	3 (B)	V12			S2 S14	30	2059	NITROCELLULOSE EN SOLUTION INFLAMMABLE contenant au plus 12,6% (rapporté à la masse sèche) d'azote et 55% de nitrocellulose
SGAV	TU3	AT	3 (E)		VV8	CV24	S23	50	2067	ENGRAIS AU NITRATE D'AMMONIUM
NON SOUMIS À L'ADR									2071	Engrais au nitrate d'ammonium, mélanges homogènes du type azote/phosphate, azote/potasse ou azote/phosphate/potasse contenant au plus 70% de nitrate d'ammonium et au plus 0,4% de matières combustibles totales/matières organiques exprimées en équivalent carbone, ou contenant au plus 45% de nitrate d'ammonium sans limitation de teneur en matières combustibles
PxBN(M)	TA4 TT9	AT	3 (E)			CV9 CV10		20	2073	AMMONIAC EN SOLUTION AQUEUSE de densité relative inférieure à 0,880 à 15 °C contenant plus de 35% mais au plus 50% d'ammoniac
SGAH L4BH	TU15 TE19	AT	2 (E)		VV9	CV13 CV28	S9	60	2074	ACRYLAMIDE, SOLIDE
L4BH	TU15 TE19	AT	2 (D/E)			CV13 CV28	S9 S19	69	2075	CHLORAL ANHYDRE STABILISÉ
L4BH	TU15 TE19	AT	2 (D/E)			CV13 CV28	S9 S19	68	2076	CRÉSOLS LIQUIDES
SGAH L4BH	TU15 TE19	AT	2 (E)		VV9	CV13 CV28	S9	60	2077	alpha-NAPHTHYLAMINE

No ONU	Nom et description	Classe	Code de classification	Groupe d'emballage	Étiquettes	Dispositions spéciales	Quantités limitées et exceptées		Emballage			Citernes mobiles et conteneurs pour vrac	
							3.4	3.5.1.2	Instructions d'emballage	Dispositions spéciales d'emballage	Dispositions pour l'emballage en commun	Instructions de transport	Dispositions spéciales
(1)	(2)	(3a)	(3b)	(4)	(5)	(6)	(7a)	(7b)	(8)	(9a)	(9b)	(10)	(11)
	3.1.2	2.2	2.2	2.1.1.3	5.2.2	3.3	3.4	3.5.1.2	4.1.4	4.1.4	4.1.10	4.2.5.2 7.3.2	4.2.5.3
2078	DIISOCYANATE DE TOLUÈNE	6.1	T1	II	6.1	279	100 ml	E4	P001 IBC02		MP15	T7	TP2
2079	DIÉTHYLÈNETRIAMINE	8	C7	II	8		1 L	E2	P001 IBC02		MP15	T7	TP2
2186	CHLORURE D'HYDROGÈNE LIQUIDE RÉFRIGÉRÉ	2	3TC	TRANSPORT INTERDIT									
2187	DIOXYDE DE CARBONE LIQUIDE RÉFRIGÉRÉ	2	3A		2.2	593	120 ml	E1	P203		MP9	T75	TP5
2188	ARSINE	2	2TF		2.3 +2.1		0	E0	P200		MP9		
2189	DICHLOROSILANE	2	2TFC		2.3 +2.1 +8		0	E0	P200		MP9	(M)	
2190	DIFLUORURE D'OXYGÈNE COMPRIMÉ	2	1TOC		2.3 +5.1 +8		0	E0	P200		MP9		
2191	FLUORURE DE SULFURYLE	2	2T		2.3		0	E0	P200		MP9	(M)	
2192	GERMANE	2	2TF		2.3 +2.1	632	0	E0	P200		MP9	(M)	
2193	HEXAFLUORÉTHANE (GAZ RÉFRIGÉRANT R 116)	2	2A		2.2		120 ml	E1	P200		MP9	(M)	
2194	HEXAFLUORURE DE SÉLÉNIUM	2	2TC		2.3 +8		0	E0	P200		MP9		
2195	HEXAFLUORURE DE TELLURE	2	2TC		2.3 +8		0	E0	P200		MP9		
2196	HEXAFLUORURE DE TUNGSTÈNE	2	2TC		2.3 +8		0	E0	P200		MP9		
2197	IODURE D'HYDROGÈNE ANHYDRE	2	2TC		2.3 +8		0	E0	P200		MP9	(M)	
2198	PENTAFLUORURE DE PHOSPHORE	2	2TC		2.3 +8		0	E0	P200		MP9		
2199	PHOSPHINE	2	2TF		2.3 +2.1	632	0	E0	P200		MP9		
2200	PROPADIÈNE STABILISÉ	2	2F		2.1		0	E0	P200		MP9	(M)	
2201	PROTOXYDE D'AZOTE LIQUIDE RÉFRIGÉRÉ	2	3O		2.2 +5.1		0	E0	P203		MP9	T75	TP5 TP22
2202	SÉLÉNIURE D'HYDROGÈNE ANHYDRE	2	2TF		2.3 +2.1		0	E0	P200		MP9		
2203	SILANE	2	2F		2.1	632	0	E0	P200		MP9	(M)	
2204	SULFURE DE CARBONYLE	2	2TF		2.3 +2.1		0	E0	P200		MP9	(M)	
2205	ADIPONITRILE	6.1	T1	III	6.1		5 L	E1	P001 IBC03 LP01 R001		MP19	T3	TP1
2206	ISOCYANATES TOXIQUES, N.S.A. ou ISOCYANATE TOXIQUE EN SOLUTION, N.S.A.	6.1	T1	II	6.1	274 551	100 ml	E4	P001 IBC02		MP15	T11	TP2 TP27

Citernes ADR		Véhicule pour transport en citernes	Catégorie de transport (Code de restriction en tunnels)	Dispositions spéciales de transport				Numéro d'identification du danger	No ONU	Nom et description
Code-citerne	Dispositions spéciales			Colis	Vrac	Chargement, déchargement et manutention	Exploitation			
4.3	4.3.5, 6.8.4	9.1.1.2	1.1.3.6 (8.6)	7.2.4	7.3.3	7.5.11	8.5	5.3.2.3	3.1.2	
(12)	(13)	(14)	(15)	(16)	(17)	(18)	(19)	(20)	(1)	(2)
L4BH	TU15 TE19	AT	2 (D/E)			CV13 CV28	S9 S19	60	2078	DIISOCYANATE DE TOLUÈNE
L4BN		AT	2 (E)					80	2079	DIÉTHYLÈNETRIAMINE
TRANSPORT INTERDIT									2186	CHLORURE D'HYDROGÈNE LIQUIDE RÉFRIGÉRÉ
RxBN	TU19 TA4 TT9	AT	3 (C/E)	V5		CV9 CV11 CV36	S20	22	2187	DIOXYDE DE CARBONE LIQUIDE RÉFRIGÉRÉ
			1 (D)			CV9 CV10 CV36	S2 S14		2188	ARSINE
PxBH(M)	TA4 TT9	FL	1 (B/D)			CV9 CV10 CV36	S2 S14	263	2189	DICHLOROSILANE
			1 (D)			CV9 CV10 CV36	S14		2190	DIFLUORURE D'OXYGÈNE COMPRIMÉ
PxBH(M)	TA4 TT9	AT	1 (C/D)			CV9 CV10 CV36	S14	26	2191	FLUORURE DE SULFURYLE
		FL	1 (B/D)			CV9 CV10 CV36	S2 S14	263	2192	GERMANE
PxBN(M)	TA4 TT9	AT	3 (C/E)			CV9 CV10 CV36		20	2193	HEXAFLUORÉTHANE (GAZ RÉFRIGÉRANT R 116)
			1 (D)			CV9 CV10 CV36	S14		2194	HEXAFLUORURE DE SÉLÉNIO
			1 (D)			CV9 CV10 CV36	S14		2195	HEXAFLUORURE DE TELLURE
			1 (D)			CV9 CV10 CV36	S14		2196	HEXAFLUORURE DE TUNGSTÈNE
PxBH(M)	TA4 TT9	AT	1 (C/D)			CV9 CV10 CV36	S14	268	2197	IODURE D'HYDROGÈNE ANHYDRE
			1 (D)			CV9 CV10 CV36	S14		2198	PENTAFLUORURE DE PHOSPHORE
			1 (D)			CV9 CV10 CV36	S2 S14		2199	PHOSPHINE
PxBN(M)	TA4 TT9	FL	2 (B/D)			CV9 CV10 CV36	S2 S20	239	2200	PROPADIÈNE STABILISÉ
RxBN	TU7 TU19 TA4 TT9	AT	3 (C/E)	V5		CV9 CV11 CV36	S20	225	2201	PROTOXYDE D'AZOTE LIQUIDE RÉFRIGÉRÉ
			1 (D)			CV9 CV10 CV36	S2 S14		2202	SÉLÉNIURE D'HYDROGÈNE ANHYDRE
PxBN(M)	TA4 TT9	FL	2 (B/D)			CV9 CV10 CV36	S2 S20	23	2203	SILANE
PxBH(M)	TA4 TT9	FL	1 (B/D)			CV9 CV10 CV36	S2 S14	263	2204	SULFURE DE CARBONYLE
L4BH	TU15 TE19	AT	2 (E)	V12		CV13 CV28	S9	60	2205	ADIPONITRILE
L4BH	TU15 TE19	AT	2 (D/E)			CV13 CV28	S9 S19	60	2206	ISOCYANATES TOXIQUES, N.S.A. ou ISOCYANATE TOXIQUE EN SOLUTION, N.S.A.

No ONU	Nom et description	Classe	Code de classification	Groupe d'emballage	Étiquettes	Dispositions spéciales	Quantités limitées et exceptées		Emballage			Citernes mobiles et conteneurs pour vrac	
							3.4	3.5.1.2	Instructions d'emballage	Dispositions spéciales d'emballage	Dispositions pour l'emballage en commun	Instructions de transport	Dispositions spéciales
(1)	(2)	(3a)	(3b)	(4)	(5)	(6)	(7a)	(7b)	(8)	(9a)	(9b)	(10)	(11)
	3.1.2	2.2	2.2	2.1.1.3	5.2.2	3.3	3.4	3.5.1.2	4.1.4	4.1.4	4.1.10	4.2.5.2 7.3.2	4.2.5.3
2206	ISOCYANATES TOXIQUES, N.S.A. ou ISOCYANATE TOXIQUE EN SOLUTION, N.S.A.	6.1	T1	III	6.1	274 551	5 L	E1	P001 IBC03 LP01 R001		MP19	T7	TP1 TP28
2208	HYPOCHLORITE DE CALCIUM EN MÉLANGE SEC, contenant plus de 10% mais 39% au maximum de chlore actif	5.1	O2	III	5.1	314	5 kg	E1	P002 IBC08 LP02 R001	B3 B13 L3	MP10		
2209	FORMALDÉHYDE EN SOLUTION contenant au moins 25% de formaldéhyde	8	C9	III	8	533	5 L	E1	P001 IBC03 LP01 R001		MP19	T4	TP1
2210	MANÈBE ou PRÉPARATIONS DE MANÈBE contenant au moins 60% de manèbe	4.2	SW	III	4.2 +4.3	273	0	E1	P002 IBC06 R001		MP14	T1	TP33
2211	POLYMÈRES EXPANSIBLES EN GRANULÉS dégageant des vapeurs inflammables	9	M3	III	Aucune	207 633	5 kg	E1	P002 IBC08 R001	PP14 B3 B6	MP10	T1	TP33
2212	AMIANTE BLEU (crocidolite) ou AMIANTE BRUN (amosite ou mysorite)	9	M1	II	9	168	1 kg	E2	P002 IBC08	PP37 B4	MP10	T3	TP33
2213	PARAFORMALDÉHYDE	4.1	F1	III	4.1		5 kg	E1	P002 IBC08 LP02 R001	PP12 B3	MP10	T1 BK1 BK2	TP33
2214	ANHYDRIDE PHTALIQUE contenant plus de 0,05% d'anhydride maléique	8	C4	III	8	169	5 kg	E1	P002 IBC08 LP02 R001	B3	MP10	T1	TP33
2215	ANHYDRIDE MALÉIQUE FONDU	8	C3	III	8		0	E0				T4	TP3
2215	ANHYDRIDE MALÉIQUE	8	C4	III	8		5 kg	E1	P002 IBC08 R001	B3	MP10	T1	TP33
2216	Farine de poisson (Déchets de poisson) stabilisée	9	M11	NON SOUMIS À L'ADR									
2217	TOURTEAUX contenant au plus 1,5% (masse) d'huile et ayant 11% (masse) d'humidité au maximum	4.2	S2	III	4.2	142	0	E1	P002 IBC08 LP02 R001	PP20 B3 B6	MP14		
2218	ACIDE ACRYLIQUE STABILISÉ	8	CF1	II	8 +3		1 L	E2	P001 IBC02		MP15	T7	TP2
2219	ÉTHÉR ALLYLGLYCIDIQUE	3	F1	III	3		5 L	E1	P001 IBC03 LP01 R001		MP19	T2	TP1
2222	ANISOLE	3	F1	III	3		5 L	E1	P001 IBC03 LP01 R001		MP19	T2	TP1
2224	BENZONITRILE	6.1	T1	II	6.1		100 ml	E4	P001 IBC02		MP15	T7	TP2
2225	CHLORURE DE BENZÈNESULFONYLE	8	C3	III	8		5 L	E1	P001 IBC03 LP01 R001		MP19	T4	TP1
2226	CHLORURE DE BENZYLIDYNE	8	C9	II	8		1 L	E2	P001 IBC02		MP15	T7	TP2
2227	MÉTHACRYLATE DE n-BUTYLE STABILISÉ	3	F1	III	3		5 L	E1	P001 IBC03 LP01 R001		MP19	T2	TP1
2232	CHLORO-2 ÉTHANAL	6.1	T1	I	6.1	354	0	E0	P602		MP8 MP17	T20	TP2 TP37

Citernes ADR		Véhicule pour transport en citernes	Catégorie de transport (Code de restriction en tunnels)	Dispositions spéciales de transport				Numéro d'identification du danger	No ONU	Nom et description
Code-citerne	Dispositions spéciales			Colis	Vrac	Chargement, déchargement et manutention	Exploitation			
4.3	4.3.5, 6.8.4	9.1.1.2	1.1.3.6 (8.6)	7.2.4	7.3.3	7.5.11	8.5	5.3.2.3	3.1.2	
(12)	(13)	(14)	(15)	(16)	(17)	(18)	(19)	(20)	(1)	(2)
L4BH	TU15 TE19	AT	2 (E)	V12		CV13 CV28	S9	60	2206	ISOCYANATES TOXIQUES, N.S.A. ou ISOCYANATE TOXIQUE EN SOLUTION, N.S.A.
SGAN	TU3	AT	3 (E)			CV24 CV35		50	2208	HYPOCHLORITE DE CALCIUM EN MÉLANGE SEC, contenant plus de 10% mais 39% au maximum de chlore actif
L4BN		AT	3 (E)	V12				80	2209	FORMALDÉHYDE EN SOLUTION contenant au moins 25% de formaldéhyde
SGAN		AT	3 (E)	V1	VV4			40	2210	MANÈBE ou PRÉPARATIONS DE MANÈBE contenant au moins 60% de manèbe
SGAN	TE20	AT	3 (D/E)		VV3			90	2211	POLYMÈRES EXPANSIBLES EN GRANULÉS dégageant des vapeurs inflammables
SGAH	TU15	AT	2 (E)	V11		CV1 CV13 CV28	S19	90	2212	AMIANTE BLEU (crocidolite) ou AMIANTE BRUN (amosite ou miosorite)
SGAV		AT	3 (E)	V13	VV1			40	2213	PARAFORMALDÉHYDE
SGAV L4BN		AT	3 (E)		VV9			80	2214	ANHYDRIDE PHTALIQUE contenant plus de 0,05% d'anhydride maléique
L4BN		AT	0 (E)					80	2215	ANHYDRIDE MALÉIQUE FONDU
SGAV		AT	3 (E)		VV9			80	2215	ANHYDRIDE MALÉIQUE
NON SOUMIS À L'ADR									2216	Farine de poisson (Déchets de poisson) stabilisée
			3 (E)	V1	VV4			40	2217	TOURTEAUX contenant au plus 1,5% (masse) d'huile et ayant 11% (masse) d'humidité au maximum
L4BN		FL	2 (D/E)				S2	839	2218	ACIDE ACRYLIQUE STABILISÉ
LGBF		FL	3 (D/E)	V12			S2	30	2219	ÉTHÉR ALLYLGLYCIDIQUE
LGBF		FL	3 (D/E)	V12			S2	30	2222	ANISOLE
L4BH	TU15 TE19	AT	2 (D/E)			CV13 CV28	S9 S19	60	2224	BENZONITRILE
L4BN		AT	3 (E)	V12				80	2225	CHLORURE DE BENZÈNESULFONYLE
L4BN		AT	2 (E)					80	2226	CHLORURE DE BENZYLIDYNE
LGBF		FL	3 (D/E)	V12			S2	39	2227	MÉTHACRYLATE DE n-BUTYLE STABILISÉ
L10CH	TU14 TU15 TE19 TE21	AT	1 (C/D)			CV1 CV13 CV28	S9 S14	66	2232	CHLORO-2 ÉTHANAL

No ONU	Nom et description	Classe	Code de classification	Groupe d'emballage	Étiquettes	Dispositions spéciales	Quantités limitées et exceptées		Emballage			Citernes mobiles et conteneurs pour vrac	
							3.4	3.5.1.2	Instructions d'emballage	Dispositions spéciales d'emballage	Dispositions pour l'emballage en commun	Instructions de transport	Dispositions spéciales
(1)	(2)	(3a)	(3b)	(4)	(5)	(6)	(7a)	(7b)	(8)	(9a)	(9b)	(10)	(11)
2233	CHLORANISIDINES	6.1	T2	III	6.1		5 kg	E1	P002 IBC08 LP02 R001	B3	MP10	T1	TP33
2234	FLUORURES DE CHLOROBENZYLIDYNE	3	F1	III	3		5 L	E1	P001 IBC03 LP01 R001		MP19	T2	TP1
2235	CHLORURES DE CHLOROBENZYLE, LIQUIDES	6.1	T1	III	6.1		5 L	E1	P001 IBC03 LP01 R001		MP19	T4	TP1
2236	ISOCYANATE DE CHLORO-3 MÉTHYL-4 PHÉNYLE, LIQUIDE	6.1	T1	II	6.1		100 ml	E4	P001 IBC02		MP15		
2237	CHLORONITRANILINES	6.1	T2	III	6.1		5 kg	E1	P002 IBC08 LP02 R001	B3	MP10	T1	TP33
2238	CHLOROTOLUÈNES	3	F1	III	3		5 L	E1	P001 IBC03 LP01 R001		MP19	T2	TP1
2239	CHLOROTOLUIDINES SOLIDES	6.1	T2	III	6.1		5 kg	E1	P002 IBC08 LP02 R001	B3	MP10	T1	TP33
2240	ACIDE SULFOCHROMIQUE	8	C1	I	8		0	E0	P001		MP8 MP17	T10	TP2
2241	CYCLOHEPTANE	3	F1	II	3		1 L	E2	P001 IBC02 R001		MP19	T4	TP1
2242	CYCLOHEPTÈNE	3	F1	II	3		1 L	E2	P001 IBC02 R001		MP19	T4	TP1
2243	ACÉTATE DE CYCLOHEXYLE	3	F1	III	3		5 L	E1	P001 IBC03 LP01 R001		MP19	T2	TP1
2244	CYCLOPENTANOL	3	F1	III	3		5 L	E1	P001 IBC03 LP01 R001		MP19	T2	TP1
2245	CYCLOPENTANONE	3	F1	III	3		5 L	E1	P001 IBC03 LP01 R001		MP19	T2	TP1
2246	CYCLOPENTÈNE	3	F1	II	3		1 L	E2	P001 IBC02	B8	MP19	T7	TP2
2247	n-DÉCANE	3	F1	III	3		5 L	E1	P001 IBC03 LP01 R001		MP19	T2	TP1
2248	DI-n-BUTYLAMINE	8	CF1	II	8 +3		1 L	E2	P001 IBC02		MP15	T7	TP2
2249	ÉTHÉR DICHLORO-DIMÉTHYLIQUE SYMÉTRIQUE	6.1	TF1	TRANSPORT INTERDIT									
2250	ISOCYANATES DE DICHLOROPHÉNYLE	6.1	T2	II	6.1		500 g	E4	P002 IBC08	B4	MP10	T3	TP33
2251	BICYCLO [2.2.1] HEPTADIÈNE-2,5 STABILISÉ (NORBORNADIÈNE-2,5 STABILISÉ)	3	F1	II	3		1 L	E2	P001 IBC02 R001		MP19	T7	TP2
2252	DIMÉTHOXY-1,2 ÉTHANE	3	F1	II	3		1 L	E2	P001 IBC02 R001		MP19	T4	TP1
2253	N,N-DIMÉTHYLANILINE	6.1	T1	II	6.1		100 ml	E4	P001 IBC02		MP15	T7	TP2

Citernes ADR		Véhicule pour transport en citernes	Catégorie de transport (Code de restriction en tunnels)	Dispositions spéciales de transport				Numéro d'identification du danger	No ONU	Nom et description
Code-citerne	Dispositions spéciales			Colis	Vrac	Chargement, déchargement et manutention	Exploitation			
4.3	4.3.5, 6.8.4	9.1.1.2	1.1.3.6 (8.6)	7.2.4	7.3.3	7.5.11	8.5	5.3.2.3	3.1.2	
(12)	(13)	(14)	(15)	(16)	(17)	(18)	(19)	(20)	(1)	(2)
SGAH L4BH	TU15 TE19	AT	2 (E)		VV9	CV13 CV28	S9	60	2233	CHLORANISIDINES
LGBF		FL	3 (D/E)	V12			S2	30	2234	FLUORURES DE CHLOROBENZYLIDYNE
L4BH	TU15 TE19	AT	2 (E)	V12		CV13 CV28	S9	60	2235	CHLORURES DE CHLOROBENZYLE, LIQUIDES
L4BH	TU15 TE19	AT	2 (D/E)			CV13 CV28	S9 S19	60	2236	ISOCYANATE DE CHLORO-3 MÉTHYL-4 PHÉNYLE, LIQUIDE
SGAH L4BH	TU15 TE19	AT	2 (E)		VV9	CV13 CV28	S9	60	2237	CHLORONITRANILINES
LGBF		FL	3 (D/E)	V12			S2	30	2238	CHLOROTOLUÈNES
SGAH L4BH	TU15 TE19	AT	2 (E)		VV9	CV13 CV28	S9	60	2239	CHLOROTOLUIDINES SOLIDES
L10BH		AT	1 (E)				S20	88	2240	ACIDE SULFOCHROMIQUE
LGBF		FL	2 (D/E)				S2 S20	33	2241	CYCLOHEPTANE
LGBF		FL	2 (D/E)				S2 S20	33	2242	CYCLOHEPTÈNE
LGBF		FL	3 (D/E)	V12			S2	30	2243	ACÉTATE DE CYCLOHEXYLE
LGBF		FL	3 (D/E)	V12			S2	30	2244	CYCLOPENTANOL
LGBF		FL	3 (D/E)	V12			S2	30	2245	CYCLOPENTANONE
L1.5BN		FL	2 (D/E)				S2 S20	33	2246	CYCLOPENTÈNE
LGBF		FL	3 (D/E)	V12			S2	30	2247	n-DÉCANE
L4BN		FL	2 (D/E)				S2	83	2248	DI-n-BUTYLAMINE
TRANSPORT INTERDIT									2249	ÉTHER DICHLORO-DIMÉTHYLIQUE SYMÉTRIQUE
SGAH L4BH	TU15 TE19	AT	2 (D/E)	V11		CV13 CV28	S9 S19	60	2250	ISOCYANATES DE DICHLOROPHÉNYLE
LGBF		FL	2 (D/E)				S2 S20	339	2251	BICYCLO [2.2.1] HEPTADIÈNE-2,5 STABILISÉ (NORBORNADIÈNE-2,5 STABILISÉ)
LGBF		FL	2 (D/E)				S2 S20	33	2252	DIMÉTHOXY-1,2 ÉTHANE
L4BH	TU15 TE19	AT	2 (D/E)			CV13 CV28	S9 S19	60	2253	N,N-DIMÉTHYLANILINE

No ONU	Nom et description	Classe	Code de classification	Groupe d'emballage	Étiquettes	Dispositions spéciales	Quantités limitées et exceptées		Emballage			Citernes mobiles et conteneurs pour vrac	
							3.4	3.5.1.2	Instructions d'emballage	Dispositions spéciales d'emballage	Dispositions pour l'emballage en commun	Instructions de transport	Dispositions spéciales
(1)	(2)	(3a)	(3b)	(4)	(5)	(6)	(7a)	(7b)	(8)	(9a)	(9b)	4.2.5.2 7.3.2 (10)	4.2.5.3 (11)
2254	ALLUMETTES-TISONS	4.1	F1	III	4.1	293	5 kg	E1	P407 R001		MP11		
2256	CYCLOHEXÈNE	3	F1	II	3		1 L	E2	P001 IBC02 R001		MP19	T4	TP1
2257	POTASSIUM	4.3	W2	I	4.3		0	E0	P403 IBC04		MP2	T9	TP7 TP33
2258	PROPYLÈNE-1,2 DIAMINE	8	CF1	II	8 +3		1 L	E2	P001 IBC02		MP15	T7	TP2
2259	TRIÉTHYLÈNE-TÉTRAMINE	8	C7	II	8		1 L	E2	P001 IBC02		MP15	T7	TP2
2260	TRIPROPYLAMINE	3	FC	III	3 +8		5 L	E1	P001 IBC03 R001		MP19	T4	TP1
2261	XYLÉNOLS, SOLIDES	6.1	T2	II	6.1		500 g	E4	P002 IBC08	B4	MP10	T3	TP33
2262	CHLORURE DE DIMÉTHYL CARBAMOYLE	8	C3	II	8		1 L	E2	P001 IBC02		MP15	T7	TP2
2263	DIMÉTHYL CYCLO-HEXANES	3	F1	II	3		1 L	E2	P001 IBC02 R001		MP19	T4	TP1
2264	N,N-DIMÉTHYL CYCLO-HEXYLAMINE	8	CF1	II	8 +3		1 L	E2	P001 IBC02		MP15	T7	TP2
2265	N,N-DIMÉTHYL-FORMAMIDE	3	F1	III	3		5 L	E1	P001 IBC03 LP01 R001		MP19	T2	TP2
2266	N,N-DIMÉTHYL-PROPYLAMINE	3	FC	II	3 +8		1 L	E2	P001 IBC02		MP19	T7	TP2
2267	CHLORURE DE DIMÉTHYLTHIO-PHOSPHORYLE	6.1	TC1	II	6.1 +8		100 ml	E4	P001 IBC02		MP15	T7	TP2
2269	IMINO BISPROPYLAMINE-3,3'	8	C7	III	8		5 L	E1	P001 IBC03 LP01 R001		MP19	T4	TP2
2270	ÉTHYLAMINE EN SOLUTION AQUEUSE contenant au moins 50% mais au maximum 70% (masse) d'éthylamine	3	FC	II	3 +8		1 L	E2	P001 IBC02		MP19	T7	TP1
2271	ÉTHYLAMYL CÉTONE	3	F1	III	3		5 L	E1	P001 IBC03 LP01 R001		MP19	T2	TP1
2272	N-ÉTHYLANILINE	6.1	T1	III	6.1		5 L	E1	P001 IBC03 LP01 R001		MP19	T4	TP1
2273	ÉTHYL-2 ANILINE	6.1	T1	III	6.1		5 L	E1	P001 IBC03 LP01 R001		MP19	T4	TP1
2274	N-ÉTHYL N-BENZYL ANILINE	6.1	T1	III	6.1		5 L	E1	P001 IBC03 LP01 R001		MP19	T4	TP1
2275	ÉTHYL-2 BUTANOL	3	F1	III	3		5 L	E1	P001 IBC03 LP01 R001		MP19	T2	TP1
2276	ÉTHYL-2 HEXYLAMINE	3	FC	III	3 +8		5 L	E1	P001 IBC03 R001		MP19	T4	TP1
2277	MÉTHACRYLATE D'ÉTHYLE STABILISÉ	3	F1	II	3		1 L	E2	P001 IBC02 R001		MP19	T4	TP1
2278	n-HEPTÈNE	3	F1	II	3		1 L	E2	P001 IBC02 R001		MP19	T4	TP1

Citernes ADR		Véhicule pour transport en citernes	Catégorie de transport (Code de restriction en tunnels)	Dispositions spéciales de transport				Numéro d'identification du danger	No ONU	Nom et description
Code-citerne	Dispositions spéciales			Colis	Vrac	Chargement, déchargement et manutention	Exploitation			
4.3	4.3.5, 6.8.4	9.1.1.2	1.1.3.6 (8.6)	7.2.4	7.3.3	7.5.11	8.5	5.3.2.3	3.1.2	
(12)	(13)	(14)	(15)	(16)	(17)	(18)	(19)	(20)	(1)	(2)
			4 (E)						2254	ALLUMETTES-TISONS
LGBF		FL	2 (D/E)				S2 S20	33	2256	CYCLOHEXÈNE
L10BN(+)	TU1 TE5 TT3 TM2	AT	1 (B/E)	V1		CV23	S20	X423	2257	POTASSIUM
L4BN		FL	2 (D/E)				S2	83	2258	PROPYLÈNE-1,2 DIAMINE
L4BN		AT	2 (E)					80	2259	TRIÉTHYLÈNE-TÉTRAMINE
L4BN		FL	3 (D/E)	V12			S2	38	2260	TRIPROPYLAMINE
SGAH L4BH	TU15 TE19	AT	2 (D/E)	V11		CV13 CV28	S9 S19	60	2261	XYLÉNOLS, SOLIDES
L4BN		AT	2 (E)					80	2262	CHLORURE DE DIMÉTHYL CARBAMOYLE
LGBF		FL	2 (D/E)				S2 S20	33	2263	DIMÉTHYL CYCLO-HEXANES
L4BN		FL	2 (D/E)				S2	83	2264	N,N-DIMÉTHYL CYCLO-HEXYLAMINE
LGBF		FL	3 (D/E)	V12			S2	30	2265	N,N-DIMÉTHYL-FORMAMIDE
L4BH		FL	2 (D/E)				S2 S20	338	2266	N,N-DIMÉTHYL-PROPYLAMINE
L4BH	TU15 TE19	AT	2 (D/E)			CV13 CV28	S9 S19	68	2267	CHLORURE DE DIMÉTHYL THIO-PHOSPHORYLE
L4BN		AT	3 (E)	V12				80	2269	IMINO BISPROPYLAMINE-3,3'
L4BH		FL	2 (D/E)				S2 S20	338	2270	ÉTHYLAMINE EN SOLUTION AQUEUSE contenant au moins 50% mais au maximum 70% (masse) d'éthylamine
LGBF		FL	3 (D/E)	V12			S2	30	2271	ÉTHYLAMYL CÉTONE
L4BH	TU15 TE19	AT	2 (E)	V12		CV13 CV28	S9	60	2272	N-ÉTHYLANILINE
L4BH	TU15 TE19	AT	2 (E)	V12		CV13 CV28	S9	60	2273	ÉTHYL-2 ANILINE
L4BH	TU15 TE19	AT	2 (E)	V12		CV13 CV28	S9	60	2274	N-ÉTHYL N-BENZYL ANILINE
LGBF		FL	3 (D/E)	V12			S2	30	2275	ÉTHYL-2 BUTANOL
L4BN		FL	3 (D/E)	V12			S2	38	2276	ÉTHYL-2 HEXYLAMINE
LGBF		FL	2 (D/E)				S2 S20	339	2277	MÉTHACRYLATE D'ÉTHYLE STABILISÉ
LGBF		FL	2 (D/E)				S2 S20	33	2278	n-HEPTÈNE

No ONU	Nom et description	Classe	Code de classification	Groupe d'emballage	Étiquettes	Dispositions spéciales	Quantités limitées et exceptées		Emballage			Citernes mobiles et conteneurs pour vrac	
							3.4	3.5.1.2	Instructions d'emballage	Dispositions spéciales d'emballage	Dispositions pour l'emballage en commun	Instructions de transport	Dispositions spéciales
(1)	(2)	(3a)	(3b)	(4)	(5)	(6)	(7a)	(7b)	(8)	(9a)	(9b)	(10)	(11)
	3.1.2	2.2	2.2	2.1.1.3	5.2.2	3.3	3.4	3.5.1.2	4.1.4	4.1.4	4.1.10	4.2.5.2 7.3.2	4.2.5.3
2279	HEXACHLORO-BUTADIÈNE	6.1	T1	III	6.1		5 L	E1	P001 IBC03 LP01 R001		MP19	T4	TP1
2280	HEXAMÉTHYLÈNE-DIAMINE SOLIDE	8	C8	III	8		5 kg	E1	P002 IBC08 LP02 R001	B3	MP10	T1	TP33
2281	DIISOCYANATE D'HEXAMÉTHYLÈNE	6.1	T1	II	6.1		100 ml	E4	P001 IBC02		MP15	T7	TP2
2282	HEXANOLS	3	F1	III	3		5 L	E1	P001 IBC03 LP01 R001		MP19	T2	TP1
2283	MÉTHACRYLATE D'ISOBUTYLE STABILISÉ	3	F1	III	3		5 L	E1	P001 IBC03 LP01 R001		MP19	T2	TP1
2284	ISOBUTYRONITRILE	3	FT1	II	3 +6.1		1 L	E2	P001 IBC02		MP19	T7	TP2
2285	FLUORURES D'ISOCYANATO BENZYLIDYNE	6.1	TF1	II	6.1 +3		100 ml	E4	P001 IBC02		MP15	T7	TP2
2286	PENTAMÉTHYLHEPTANE	3	F1	III	3		5 L	E1	P001 IBC03 LP01 R001		MP19	T2	TP1
2287	ISOHEPTÈNES	3	F1	II	3		1 L	E2	P001 IBC02 R001		MP19	T4	TP1
2288	ISOHEXÈNES	3	F1	II	3		1 L	E2	P001 IBC02 R001	B8	MP19	T11	TP1
2289	ISOPHORONEDIAMINE	8	C7	III	8		5 L	E1	P001 IBC03 LP01 R001		MP19	T4	TP1
2290	DIISOCYANATE D'ISOPHORONE	6.1	T1	III	6.1		5 L	E1	P001 IBC03 LP01 R001		MP19	T4	TP2
2291	COMPOSÉ SOLUBLE DU PLOMB, N.S.A.	6.1	T5	III	6.1	199 274 535	5 kg	E1	P002 IBC08 LP02 R001	B3	MP10	T1	TP33
2293	METHOXY-4 MÉTHYL-4 PENTANONE-2	3	F1	III	3		5 L	E1	P001 IBC03 LP01 R001		MP19	T2	TP1
2294	N-MÉTHYLANILINE	6.1	T1	III	6.1		5 L	E1	P001 IBC03 LP01 R001		MP19	T4	TP1
2295	CHLORACÉTATE DE MÉTHYLE	6.1	TF1	I	6.1 +3		0	E5	P001		MP8 MP17	T14	TP2
2296	MÉTHYLCYCLOHEXANE	3	F1	II	3		1 L	E2	P001 IBC02 R001		MP19	T4	TP1
2297	MÉTHYLCYCLOHEXANONE	3	F1	III	3		5 L	E1	P001 IBC03 LP01 R001		MP19	T2	TP1
2298	MÉTHYLCYCLOPENTANE	3	F1	II	3		1 L	E2	P001 IBC02 R001		MP19	T4	TP1
2299	DICHLORACÉTATE DE MÉTHYLE	6.1	T1	III	6.1		5 L	E1	P001 IBC03 LP01 R001		MP19	T4	TP1

Citernes ADR		Véhicule pour transport en citernes	Catégorie de transport (Code de restriction en tunnels)	Dispositions spéciales de transport				Numéro d'identification du danger	No ONU	Nom et description
Code-citerne	Dispositions spéciales			Colis	Vrac	Chargement, déchargement et manutention	Exploitation			
4.3	4.3.5, 6.8.4	9.1.1.2	1.1.3.6 (8.6)	7.2.4	7.3.3	7.5.11	8.5	5.3.2.3	3.1.2	
(12)	(13)	(14)	(15)	(16)	(17)	(18)	(19)	(20)	(1)	(2)
L4BH	TU15 TE19	AT	2 (E)	V12		CV13 CV28	S9	60	2279	HEXACHLORO-BUTADIÈNE
SGAV L4BN		AT	3 (E)		VV9			80	2280	HEXAMÉTHYLÈNE-DIAMINE SOLIDE
L4BH	TU15 TE19	AT	2 (D/E)			CV13 CV28	S9 S19	60	2281	DIISOCYANATE D'HEXAMÉTHYLÈNE
LGBF		FL	3 (D/E)	V12			S2	30	2282	HEXANOLS
LGBF		FL	3 (D/E)	V12			S2	39	2283	MÉTHACRYLATE D'ISOBUTYLE STABILISÉ
L4BH	TU15	FL	2 (D/E)			CV13 CV28	S2 S19	336	2284	ISOBUTYRONITRILE
L4BH	TU15 TE19	FL	2 (D/E)			CV13 CV28	S2 S9 S19	63	2285	FLUORURES D'ISOCYANATOBENZYLIDYNE
LGBF		FL	3 (D/E)	V12			S2	30	2286	PENTAMÉTHYLHEPTANE
LGBF		FL	2 (D/E)				S2 S20	33	2287	ISOHEPTÈNES
LGBF		FL	2 (D/E)				S2 S20	33	2288	ISOHEXÈNES
L4BN		AT	3 (E)	V12				80	2289	ISOPHORONEDIAMINE
L4BH	TU15 TE19	AT	2 (E)	V12		CV13 CV28	S9	60	2290	DIISOCYANATE D'ISOPHORONE
SGAH L4BH	TU15 TE19	AT	2 (E)		VV9	CV13 CV28	S9	60	2291	COMPOSÉ SOLUBLE DU PLOMB, N.S.A.
LGBF		FL	3 (D/E)	V12			S2	30	2293	METHOXY-4 MÉTHYL-4 PENTANONE-2
L4BH	TU15 TE19	AT	2 (E)	V12		CV13 CV28	S9	60	2294	N-MÉTHYLANILINE
L10CH	TU14 TU15 TE19 TE21	FL	1 (C/D)			CV1 CV13 CV28	S2 S9 S14	663	2295	CHLORACÉTATE DE MÉTHYLE
LGBF		FL	2 (D/E)				S2 S20	33	2296	MÉTHYLCYCLOHEXANE
LGBF		FL	3 (D/E)	V12			S2	30	2297	MÉTHYLCYCLOHEXANONE
LGBF		FL	2 (D/E)				S2 S20	33	2298	MÉTHYLCYCLOPENTANE
L4BH	TU15 TE19	AT	2 (E)	V12		CV13 CV28	S9	60	2299	DICHLORACÉTATE DE MÉTHYLE

No ONU	Nom et description	Classe	Code de classification	Groupe d'emballage	Étiquettes	Dispositions spéciales	Quantités limitées et exceptées		Emballage			Citernes mobiles et conteneurs pour vrac	
							3.4	3.5.1.2	Instructions d'emballage	Dispositions spéciales d'emballage	Dispositions pour l'emballage en commun	Instructions de transport	Dispositions spéciales
(1)	(2)	(3a)	(3b)	(4)	(5)	(6)	(7a)	(7b)	(8)	(9a)	(9b)	4.2.5.2 7.3.2 (10)	(11)
2300	MÉTHYL-2 ÉTHYL-5 PYRIDINE	6.1	T1	III	6.1		5 L	E1	P001 IBC03 LP01 R001		MP19	T4	TP1
2301	MÉTHYL-2 FURANNE	3	F1	II	3		1 L	E2	P001 IBC02 R001		MP19	T4	TP1
2302	MÉTHYL-5 HEXANONE-2	3	F1	III	3		5 L	E1	P001 IBC03 LP01 R001		MP19	T2	TP1
2303	ISOPROPÉNYLBENZÈNE	3	F1	III	3		5 L	E1	P001 IBC03 LP01 R001		MP19	T2	TP1
2304	NAPHTALÈNE FONDU	4.1	F2	III	4.1	536	0	E0				T1	TP3
2305	ACIDE NITROBENZÈNE-SULFONIQUE	8	C4	II	8		1 kg	E2	P002 IBC08	B4	MP10	T3	TP33
2306	FLUORURES DE NITROBENZYLIDYNE, LIQUIDES	6.1	T1	II	6.1		100 ml	E4	P001 IBC02		MP15	T7	TP2
2307	FLUORURE DE NITRO-3 CHLORO-4 BENZYLIDYNE	6.1	T1	II	6.1		100 ml	E4	P001 IBC02		MP10	T7	TP2
2308	HYDROGÉNOSULFATE DE NITROSYLE LIQUIDE	8	C1	II	8		1 L	E2	P001 IBC02		MP15	T8	TP2
2309	OCTADIÈNES	3	F1	II	3		1 L	E2	P001 IBC02 R001		MP19	T4	TP1
2310	PENTANEDIONE-2,4	3	FT1	III	3 +6.1		5 L	E1	P001 IBC03 R001		MP19	T4	TP1
2311	PHÉNÉTIDINES	6.1	T1	III	6.1	279	5 L	E1	P001 IBC03 LP01 R001		MP19	T4	TP1
2312	PHÉNOL FONDU	6.1	T1	II	6.1		0	E0				T7	TP3
2313	PICOLINES	3	F1	III	3		5 L	E1	P001 IBC03 LP01 R001		MP19	T4	TP1
2315	DIPHÉNYLES POLYCHLORÉS LIQUIDES	9	M2	II	9	305	1 L	E2	P906 IBC02		MP15	T4	TP1
2316	CUPROCYANURE DE SODIUM SOLIDE	6.1	T5	I	6.1		0	E5	P002 IBC07		MP18	T6	TP33
2317	CUPROCYANURE DE SODIUM EN SOLUTION	6.1	T4	I	6.1		0	E5	P001		MP8 MP17	T14	TP2
2318	HYDROGÉNOSULFURE DE SODIUM avec moins de 25% d'eau de cristallisation	4.2	S4	II	4.2	504	0	E2	P410 IBC06		MP14	T3	TP33
2319	HYDROCARBURES TERPENIQUES, N.S.A.	3	F1	III	3		5 L	E1	P001 IBC03 LP01 R001		MP19	T4	TP1 TP29
2320	TÉTRAÉTHYLÈNE-PENTAMINE	8	C7	III	8		5 L	E1	P001 IBC03 LP01 R001		MP19	T4	TP1
2321	TRICHLOROBENZÈNES LIQUIDES	6.1	T1	III	6.1		5 L	E1	P001 IBC03 LP01 R001		MP19	T4	TP1
2322	TRICHLOROBUTÈNE	6.1	T1	II	6.1		100 ml	E4	P001 IBC02		MP15	T7	TP2

Citernes ADR		Véhicule pour transport en citernes	Catégorie de transport (Code de restriction en tunnels)	Dispositions spéciales de transport				Numéro d'identification du danger	No ONU	Nom et description
Code-citerne	Dispositions spéciales			Colis	Vrac	Chargement, déchargement et manutention	Exploitation			
4.3	4.3.5, 6.8.4	9.1.1.2	1.1.3.6 (8.6)	7.2.4	7.3.3	7.5.11	8.5	5.3.2.3	3.1.2	
(12)	(13)	(14)	(15)	(16)	(17)	(18)	(19)	(20)	(1)	(2)
L4BH	TU15 TE19	AT	2 (E)	V12		CV13 CV28	S9	60	2300	MÉTHYL-2 ÉTHYL-5 PYRIDINE
LGBF		FL	2 (D/E)				S2 S20	33	2301	MÉTHYL-2 FURANNE
LGBF		FL	3 (D/E)	V12			S2	30	2302	MÉTHYL-5 HEXANONE-2
LGBF		FL	3 (D/E)	V12			S2	30	2303	ISOPROPÉNYLBENZÈNE
LGBV	TU27 TE4 TE6	AT	3 (E)					44	2304	NAPHTALÈNE FONDU
SGAN L4BN		AT	2 (E)	V11				80	2305	ACIDE NITROBENZÈNE-SULFONIQUE
L4BH	TU15 TE19	AT	2 (D/E)			CV13 CV28	S9 S19	60	2306	FLUORURES DE NITROBENZYLIDYNE, LIQUIDES
L4BH	TU15 TE19	AT	2 (D/E)			CV13 CV28	S9 S19	60	2307	FLUORURE DE NITRO-3 CHLORO-4 BENZYLIDYNE
L4BN		AT	2 (E)					X80	2308	HYDROGÉNOSULFATE DE NITROSYLE LIQUIDE
LGBF		FL	2 (D/E)				S2 S20	33	2309	OCTADIÈNES
L4BH	TU15	FL	3 (D/E)	V12		CV13 CV28	S2	36	2310	PENTANEDIONE-2,4
L4BH	TU15 TE19	AT	2 (E)	V12		CV13 CV28	S9	60	2311	PHÉNÉTIDINES
L4BH	TU15 TE19	AT	0 (D/E)			CV13	S9 S19	60	2312	PHÉNOL FONDU
LGBF		FL	3 (D/E)	V12			S2	30	2313	PICOLINES
L4BH	TU15	AT	0 (D/E)		VV15	CV1 CV13 CV28	S19	90	2315	DIPHÉNYLES POLYCHLORÉS LIQUIDES
S10AH	TU15 TE19	AT	1 (C/E)	V10		CV1 CV13 CV28	S9 S14	66	2316	CUPROCYANURE DE SODIUM SOLIDE
L10CH	TU14 TU15 TE19 TE21	AT	1 (C/E)			CV1 CV13 CV28	S9 S14	66	2317	CUPROCYANURE DE SODIUM EN SOLUTION
SGAN		AT	2 (D/E)	V1				40	2318	HYDROGÉNOSULFURE DE SODIUM avec moins de 25% d'eau de cristallisation
LGBF		FL	3 (D/E)	V12			S2	30	2319	HYDROCARBURES TERPENIQUES, N.S.A.
L4BN		AT	3 (E)	V12				80	2320	TÉTRAÉTHYLÈNE-PENTAMINE
L4BH	TU15 TE19	AT	2 (E)	V12		CV13 CV28	S9	60	2321	TRICHLOROBENZÈNES LIQUIDES
L4BH	TU15 TE19	AT	2 (D/E)			CV13 CV28	S9 S19	60	2322	TRICHLOROBUTÈNE

No ONU	Nom et description	Classe	Code de classification	Groupe d'emballage	Étiquettes	Dispositions spéciales	Quantités limitées et exceptées		Emballage			Citernes mobiles et conteneurs pour vrac	
							3.4	3.5.1.2	Instructions d'emballage	Dispositions spéciales d'emballage	Dispositions pour l'emballage en commun	Instructions de transport	Dispositions spéciales
(1)	(2)	(3a)	(3b)	(4)	(5)	(6)	(7a)	(7b)	(8)	(9a)	(9b)	(10)	(11)
	3.1.2	2.2	2.2	2.1.1.3	5.2.2	3.3	3.4	3.5.1.2	4.1.4	4.1.4	4.1.10	4.2.5.2 7.3.2	4.2.5.3
2323	PHOSPHITE DE TRIÉTHYLE	3	F1	III	3		5 L	E1	P001 IBC03 LP01 R001		MP19	T2	TP1
2324	TRISOBUTYLÈNE	3	F1	III	3		5 L	E1	P001 IBC03 LP01 R001		MP19	T4	TP1
2325	TRIMÉTHYL-1,3,5 BENZÈNE	3	F1	III	3		5 L	E1	P001 IBC03 LP01 R001		MP19	T2	TP1
2326	TRIMÉTHYLCYCLO- HEXYLAMINE	8	C7	III	8		5 L	E1	P001 IBC03 LP01 R001		MP19	T4	TP1
2327	TRIMÉTHYLHEXA- MÉTHYLÈNEDIAMINES	8	C7	III	8		5 L	E1	P001 IBC03 LP01 R001		MP19	T4	TP1
2328	DIISOCYANATE DE TRIMÉTHYLHEXA- MÉTHYLÈNE	6.1	T1	III	6.1		5 L	E1	P001 IBC03 LP01 R001		MP19	T4	TP2
2329	PHOSPHITE DE TRIMÉTHYLE	3	F1	III	3		5 L	E1	P001 IBC03 LP01 R001		MP19	T2	TP1
2330	UNDECANE	3	F1	III	3		5 L	E1	P001 IBC03 LP01 R001		MP19	T2	TP1
2331	CHLORURE DE ZINC ANHYDRE	8	C2	III	8		5 kg	E1	P002 IBC08 LP02 R001	B3	MP10	T1	TP33
2332	ACÉTALDOXIME	3	F1	III	3		5 L	E1	P001 IBC03 LP01 R001		MP19	T4	TP1
2333	ACÉTATE D'ALLYLE	3	FT1	II	3 +6.1		1 L	E2	P001 IBC02		MP19	T7	TP1
2334	ALLYLAMINE	6.1	TF1	I	6.1 +3	354	0	E0	P602		MP8 MP17	T20	TP2 TP35
2335	ÉTHÉR ALLYLÉTHYLIQUE	3	FT1	II	3 +6.1		1 L	E2	P001 IBC02		MP19	T7	TP1
2336	FORMIATE D'ALLYLE	3	FT1	I	3 +6.1		0	E0	P001		MP7 MP17	T14	TP2
2337	MERCAPTAN PHÉNYLIQUE	6.1	TF1	I	6.1 +3	354	0	E0	P602		MP8 MP17	T20	TP2 TP35
2338	FLUORURE DE BENZYLIDYNE	3	F1	II	3		1 L	E2	P001 IBC02 R001		MP19	T4	TP1
2339	BROMO-2 BUTANE	3	F1	II	3		1 L	E2	P001 IBC02 R001		MP19	T4	TP1
2340	ÉTHÉR BROMO-2 ÉTHYLÉTHYLIQUE	3	F1	II	3		1 L	E2	P001 IBC02 R001		MP19	T4	TP1
2341	BROMO-1 MÉTHYL-3 BUTANE	3	F1	III	3		5 L	E1	P001 IBC03 LP01 R001		MP19	T2	TP1
2342	BROMOMÉTHYL- PROPANES	3	F1	II	3		1 L	E2	P001 IBC02 R001		MP19	T4	TP1
2343	BROMO-2 PENTANE	3	F1	II	3		1 L	E2	P001 IBC02 R001		MP19	T4	TP1

Citernes ADR		Véhicule pour transport en citernes	Catégorie de transport (Code de restriction en tunnels)	Dispositions spéciales de transport				Numéro d'identification du danger	No ONU	Nom et description
Code-citerne	Dispositions spéciales			Colis	Vrac	Chargement, déchargement et manutention	Exploitation			
4.3	4.3.5, 6.8.4	9.1.1.2	1.1.3.6 (8.6)	7.2.4	7.3.3	7.5.11	8.5	5.3.2.3	3.1.2	
(12)	(13)	(14)	(15)	(16)	(17)	(18)	(19)	(20)	(1)	(2)
LGBF		FL	3 (D/E)	V12			S2	30	2323	PHOSPHITE DE TRIÉTHYLE
LGBF		FL	3 (D/E)	V12			S2	30	2324	TRIISOBUTYLÈNE
LGBF		FL	3 (D/E)	V12			S2	30	2325	TRIMÉTHYL-1,3,5 BENZÈNE
L4BN		AT	3 (E)	V12				80	2326	TRIMÉTHYLCYCLO-HEXYLAMINE
L4BN		AT	3 (E)	V12				80	2327	TRIMÉTHYLHEXA-MÉTHYLÈNEDIAMINES
L4BH	TU15 TE19	AT	2 (E)	V12		CV13 CV28	S9	60	2328	DIISOCYANATE DE TRIMÉTHYLHEXA-MÉTHYLÈNE
LGBF		FL	3 (D/E)	V12			S2	30	2329	PHOSPHITE DE TRIMÉTHYLE
LGBF		FL	3 (D/E)	V12			S2	30	2330	UNDECANE
SGAV		AT	3 (E)		VV9			80	2331	CHLORURE DE ZINC ANHYDRE
LGBF		FL	3 (D/E)	V12			S2	30	2332	ACÉTALDOXIME
L4BH	TU15	FL	2 (D/E)			CV13 CV28	S2 S19	336	2333	ACÉTATE D'ALLYLE
L10CH	TU14 TU15 TE19 TE21	FL	1 (C/D)			CV1 CV13 CV28	S2 S9 S14	663	2334	ALLYLAMINE
L4BH	TU15	FL	2 (D/E)			CV13 CV28	S2 S19	336	2335	ÉTHER ALLYLÉTHYLIQUE
L10CH	TU14 TU15 TE21	FL	1 (C/E)			CV13 CV28	S2 S22	336	2336	FORMIATE D'ALLYLE
L10CH	TU14 TU15 TE19 TE21	FL	1 (C/D)			CV1 CV13 CV28	S2 S9 S14	663	2337	MERCAPTAN PHÉNYLIQUE
LGBF		FL	2 (D/E)				S2 S20	33	2338	FLUORURE DE BENZYLIDYNE
LGBF		FL	2 (D/E)				S2 S20	33	2339	BROMO-2 BUTANE
LGBF		FL	2 (D/E)				S2 S20	33	2340	ÉTHER BROMO-2 ÉTHYLÉTHYLIQUE
LGBF		FL	3 (D/E)	V12			S2	30	2341	BROMO-1 MÉTHYL-3 BUTANE
LGBF		FL	2 (D/E)				S2 S20	33	2342	BROMOMÉTHYL-PROPANES
LGBF		FL	2 (D/E)				S2 S20	33	2343	BROMO-2 PENTANE

No ONU	Nom et description	Classe	Code de classification	Groupe d'emballage	Étiquettes	Dispositions spéciales	Quantités limitées et exceptées		Emballage			Citernes mobiles et conteneurs pour vrac	
							3.4	3.5.1.2	Instructions d'emballage	Dispositions spéciales d'emballage	Dispositions pour l'emballage en commun	Instructions de transport	Dispositions spéciales
(1)	(2)	(3a)	(3b)	(4)	(5)	(6)	(7a)	(7b)	(8)	(9a)	(9b)	(10)	(11)
	3.1.2	2.2	2.2	2.1.1.3	5.2.2	3.3	3.4	3.5.1.2	4.1.4	4.1.4	4.1.10	4.2.5.2 7.3.2	4.2.5.3
2344	BROMOPROPANES	3	F1	II	3		1 L	E2	P001 IBC02 R001		MP19	T4	TP1
2344	BROMOPROPANES	3	F1	III	3		5 L	E1	P001 IBC03 LP01 R001		MP19	T2	TP1
2345	BROMO-3 PROPYNE	3	F1	II	3		1 L	E2	P001 IBC02 R001		MP19	T4	TP1
2346	BUTANEDIONE	3	F1	II	3		1 L	E2	P001 IBC02 R001		MP19	T4	TP1
2347	MERCAPTAN BUTYLIQUE	3	F1	II	3		1 L	E2	P001 IBC02 R001		MP19	T4	TP1
2348	ACRYLATES DE BUTYLE, STABILISÉS	3	F1	III	3		5 L	E1	P001 IBC03 LP01 R001		MP19	T2	TP1
2350	ÉTHÉR BUTYLMÉTHYLIQUE	3	F1	II	3		1 L	E2	P001 IBC02 R001		MP19	T4	TP1
2351	NITRITES DE BUTYLE	3	F1	II	3		1 L	E2	P001 IBC02 R001		MP19	T4	TP1
2351	NITRITES DE BUTYLE	3	F1	III	3		5 L	E1	P001 IBC03 LP01 R001		MP19	T2	TP1
2352	ÉTHÉR BUTYLVINYLIQUE STABILISÉ	3	F1	II	3		1 L	E2	P001 IBC02 R001		MP19	T4	TP1
2353	CHLORURE DE BUTYRYLE	3	FC	II	3 +8		1 L	E2	P001 IBC02		MP19	T8	TP2
2354	ÉTHÉR CHLORO-MÉTHYLÉTHYLIQUE	3	FT1	II	3 +6.1		1 L	E2	P001 IBC02		MP19	T7	TP1
2356	CHLORO-2 PROPANE	3	F1	I	3		0	E3	P001		MP7 MP17	T11	TP2
2357	CYCLOHEXYLAMINE	8	CF1	II	8 +3		1 L	E2	P001 IBC02		MP15	T7	TP2
2358	CYCLOOCTATÉTRAÈNE	3	F1	II	3		1 L	E2	P001 IBC02 R001		MP19	T4	TP1
2359	DIALLYLAMINE	3	FTC	II	3 +6.1 +8		1 L	E2	P001 IBC02		MP19	T7	TP1
2360	ÉTHÉR DIALLYLIQUE	3	FT1	II	3 +6.1		1 L	E2	P001 IBC02		MP19	T7	TP1
2361	DIISOBUTYLAMINE	3	FC	III	3 +8		5 L	E1	P001 IBC03 R001		MP19	T4	TP1
2362	DICHLORO-1,1 ÉTHANE	3	F1	II	3		1 L	E2	P001 IBC02 R001		MP19	T4	TP1
2363	MERCAPTAN ÉTHYLIQUE	3	F1	I	3		0	E3	P001		MP7 MP17	T11	TP2
2364	n-PROPYLBENZÈNE	3	F1	III	3		5 L	E1	P001 IBC03 LP01 R001		MP19	T2	TP1
2366	CARBONATE D'ÉTHYLE	3	F1	III	3		5 L	E1	P001 IBC03 LP01 R001		MP19	T2	TP1
2367	alpha-MÉTHYL-VALÉRALDÉHYDE	3	F1	II	3		1 L	E2	P001 IBC02 R001		MP19	T4	TP1

Citernes ADR		Véhicule pour transport en citernes	Catégorie de transport (Code de restriction en tunnels)	Dispositions spéciales de transport				Numéro d'identification du danger	No ONU	Nom et description
Code-citerne	Dispositions spéciales			Colis	Vrac	Chargement, déchargement et manutention	Exploitation			
4.3	4.3.5, 6.8.4	9.1.1.2	1.1.3.6 (8.6)	7.2.4	7.3.3	7.5.11	8.5	5.3.2.3	3.1.2	
(12)	(13)	(14)	(15)	(16)	(17)	(18)	(19)	(20)	(1)	(2)
LGBF		FL	2 (D/E)				S2 S20	33	2344	BROMOPROPANES
LGBF		FL	3 (D/E)	V12			S2	30	2344	BROMOPROPANES
LGBF		FL	2 (D/E)				S2 S20	33	2345	BROMO-3 PROPYNE
LGBF		FL	2 (D/E)				S2 S20	33	2346	BUTANEDIONE
LGBF		FL	2 (D/E)				S2 S20	33	2347	MERCAPTAN BUTYLIQUE
LGBF		FL	3 (D/E)	V12			S2	39	2348	ACRYLATES DE BUTYLE, STABILISÉS
LGBF		FL	2 (D/E)				S2 S20	33	2350	ÉTHER BUTYLMÉTHYLIQUE
LGBF		FL	2 (D/E)				S2 S20	33	2351	NITRITES DE BUTYLE
LGBF		FL	3 (D/E)	V12			S2	30	2351	NITRITES DE BUTYLE
LGBF		FL	2 (D/E)				S2 S20	339	2352	ÉTHER BUTYLVINYLIQUE STABILISÉ
L4BH		FL	2 (D/E)				S2 S20	338	2353	CHLORURE DE BUTYRYLE
L4BH	TU15	FL	2 (D/E)			CV13 CV28	S2 S19	336	2354	ÉTHER CHLORO-MÉTHYLÉTHYLIQUE
L4BN		FL	1 (D/E)				S2 S20	33	2356	CHLORO-2 PROPANE
L4BN		FL	2 (D/E)				S2	83	2357	CYCLOHEXYLAMINE
LGBF		FL	2 (D/E)				S2 S20	33	2358	CYCLOOCTATÉTRAÈNE
L4BH	TU15	FL	2 (D/E)			CV13 CV28	S2 S19	338	2359	DIALLYLAMINE
L4BH	TU15	FL	2 (D/E)			CV13 CV28	S2 S19	336	2360	ÉTHER DIALLYLIQUE
L4BN		FL	3 (D/E)	V12			S2	38	2361	DIISOBUTYLAMINE
LGBF		FL	2 (D/E)				S2 S20	33	2362	DICHLORO-1,1 ÉTHANE
L4BN		FL	1 (D/E)				S2 S20	33	2363	MERCAPTAN ÉTHYLIQUE
LGBF		FL	3 (D/E)	V12			S2	30	2364	n-PROPYLBENZÈNE
LGBF		FL	3 (D/E)	V12			S2	30	2366	CARBONATE D'ÉTHYLE
LGBF		FL	2 (D/E)				S2 S20	33	2367	alpha-MÉTHYL-VALÉRALDÉHYDE

No ONU	Nom et description	Classe	Code de classification	Groupe d'emballage	Étiquettes	Dispositions spéciales	Quantités limitées et exceptées		Emballage			Citernes mobiles et conteneurs pour vrac	
							3.4	3.5.1.2	Instructions d'emballage	Dispositions spéciales d'emballage	Dispositions pour l'emballage en commun	Instructions de transport	Dispositions spéciales
(1)	(2)	(3a)	(3b)	(4)	(5)	(6)	(7a)	(7b)	(8)	(9a)	(9b)	(10)	(11)
	3.1.2	2.2	2.2	2.1.1.3	5.2.2	3.3	3.4	3.5.1.2	4.1.4	4.1.4	4.1.10	4.2.5.2 7.3.2	4.2.5.3
2368	alpha-PINÈNE	3	F1	III	3		5 L	E1	P001 IBC03 LP01 R001		MP19	T2	TP1
2370	HEXÈNE-1	3	F1	II	3		1 L	E2	P001 IBC02 R001		MP19	T4	TP1
2371	ISOPENTÈNES	3	F1	I	3		0	E3	P001		MP7 MP17	T11	TP2
2372	BIS (DIMÉTHYLAMINO)-1,2 ÉTHANE	3	F1	II	3		1 L	E2	P001 IBC02 R001		MP19	T4	TP1
2373	DIÉTHOXYMÉTHANE	3	F1	II	3		1 L	E2	P001 IBC02 R001		MP19	T4	TP1
2374	DIÉTHOXY-3,3 PROPÈNE	3	F1	II	3		1 L	E2	P001 IBC02 R001		MP19	T4	TP1
2375	SULFURE D'ÉTHYLE	3	F1	II	3		1 L	E2	P001 IBC02 R001		MP19	T7	TP1
2376	DIHYDRO-2,3 PYRANNE	3	F1	II	3		1 L	E2	P001 IBC02 R001		MP19	T4	TP1
2377	DIMÉTHOXY-1,1 ÉTHANE	3	F1	II	3		1 L	E2	P001 IBC02 R001		MP19	T7	TP1
2378	DIMÉTHYLAMINO-ACÉTONITRILE	3	FT1	II	3 +6.1		1 L	E2	P001 IBC02		MP19	T7	TP1
2379	DIMÉTHYL-1,3 BUTYLAMINE	3	FC	II	3 +8		1 L	E2	P001 IBC02		MP19	T7	TP1
2380	DIMÉTHYLDIÉTHOXY-SILANE	3	F1	II	3		1 L	E2	P001 IBC02 R001		MP19	T4	TP1
2381	DISULFURE DE DIMÉTHYLE	3	FT1	II	3 +6.1		1 L	E2	P001 IBC02		MP19	T7	TP2 TP39
2382	DIMÉTHYLHYDRAZINE SYMÉTRIQUE	6.1	TF1	I	6.1 +3	354	0	E0	P602		MP8 MP17	T20	TP2 TP37
2383	DIPROPYLAMINE	3	FC	II	3 +8		1 L	E2	P001 IBC02		MP19	T7	TP1
2384	ÉTHÉR DI-n-PROPYLIQUE	3	F1	II	3		1 L	E2	P001 IBC02 R001		MP19	T4	TP1
2385	ISOBUTYRATE D'ÉTHYLE	3	F1	II	3		1 L	E2	P001 IBC02 R001		MP19	T4	TP1
2386	ÉTHYL-1 PIPÉRIDINE	3	FC	II	3 +8		1 L	E2	P001 IBC02		MP19	T7	TP1
2387	FLUOROBENZÈNE	3	F1	II	3		1 L	E2	P001 IBC02 R001		MP19	T4	TP1
2388	FLUOROTOLUÈNES	3	F1	II	3		1 L	E2	P001 IBC02 R001		MP19	T4	TP1
2389	FURANNE	3	F1	I	3		0	E3	P001		MP7 MP17	T12	TP2
2390	IODO-2 BUTANE	3	F1	II	3		1 L	E2	P001 IBC02 R001		MP19	T4	TP1
2391	IODOMÉTHYLPROPANES	3	F1	II	3		1 L	E2	P001 IBC02 R001		MP19	T4	TP1
2392	IODOPROPANES	3	F1	III	3		5 L	E1	P001 IBC03 LP01 R001		MP19	T2	TP1
2393	FORMIATE D'ISOBUTYLE	3	F1	II	3		1 L	E2	P001 IBC02 R001		MP19	T4	TP1

Citernes ADR		Véhicule pour transport en citernes	Catégorie de transport (Code de restriction en tunnels)	Dispositions spéciales de transport				Numéro d'identification du danger	No ONU	Nom et description
Code-citerne	Dispositions spéciales			Colis	Vrac	Chargement, déchargement et manutention	Exploitation			
4.3	4.3.5, 6.8.4	9.1.1.2	1.1.3.6 (8.6)	7.2.4	7.3.3	7.5.11	8.5	5.3.2.3	3.1.2	
(12)	(13)	(14)	(15)	(16)	(17)	(18)	(19)	(20)	(1)	(2)
LGBF		FL	3 (D/E)	V12			S2	30	2368	alpha-PINÈNE
LGBF		FL	2 (D/E)				S2 S20	33	2370	HEXÈNE-1
L4BN		FL	1 (D/E)				S2 S20	33	2371	ISOPENTÈNES
LGBF		FL	2 (D/E)				S2 S20	33	2372	BIS (DIMÉTHYLAMINO)-1,2 ÉTHANE
LGBF		FL	2 (D/E)				S2 S20	33	2373	DIÉTHOXYMÉTHANE
LGBF		FL	2 (D/E)				S2 S20	33	2374	DIÉTHOXY-3,3 PROPÈNE
LGBF		FL	2 (D/E)				S2 S20	33	2375	SULFURE D'ÉTHYLE
LGBF		FL	2 (D/E)				S2 S20	33	2376	DIHYDRO-2,3 PYRANNE
LGBF		FL	2 (D/E)				S2 S20	33	2377	DIMÉTHOXY-1,1 ÉTHANE
L4BH	TU15	FL	2 (D/E)			CV13 CV28	S2 S19	336	2378	DIMÉTHYLAMINO-ACÉTONITRILE
L4BH		FL	2 (D/E)				S2 S20	338	2379	DIMÉTHYL-1,3 BUTYLAMINE
LGBF		FL	2 (D/E)				S2 S20	33	2380	DIMÉTHYLDIÉTHOXY-SILANE
L4BH	TU15	FL	2 (D/E)			CV13 CV28	S2 S22	336	2381	DISULFURE DE DIMÉTHYLE
L10CH	TU14 TU15 TE19 TE21	FL	1 (C/D)			CV1 CV13 CV28	S2 S9 S14	663	2382	DIMÉTHYLHYDRAZINE SYMÉTRIQUE
L4BH		FL	2 (D/E)				S2 S20	338	2383	DIPROPYLAMINE
LGBF		FL	2 (D/E)				S2 S20	33	2384	ÉTHER DI-n-PROPYLIQUE
LGBF		FL	2 (D/E)				S2 S20	33	2385	ISOBUTYRATE D'ÉTHYLE
L4BH		FL	2 (D/E)				S2 S20	338	2386	ÉTHYL-1 PIPÉRIDINE
LGBF		FL	2 (D/E)				S2 S20	33	2387	FLUOROBENZÈNE
LGBF		FL	2 (D/E)				S2 S20	33	2388	FLUOROTOLUÈNES
L4BN		FL	1 (D/E)				S2 S20	33	2389	FURANNE
LGBF		FL	2 (D/E)				S2 S20	33	2390	iodo-2 BUTANE
LGBF		FL	2 (D/E)				S2 S20	33	2391	IODOMÉTHYLPROPANES
LGBF		FL	3 (D/E)	V12			S2	30	2392	IODOPROPANES
LGBF		FL	2 (D/E)				S2 S20	33	2393	FORMIATE D'ISOBUTYLE

No ONU	Nom et description	Classe	Code de classification	Groupe d'emballage	Étiquettes	Dispositions spéciales	Quantités limitées et exceptées		Emballage			Citernes mobiles et conteneurs pour vrac	
							3.4	3.5.1.2	Instructions d'emballage	Dispositions spéciales d'emballage	Dispositions pour l'emballage en commun	Instructions de transport	Dispositions spéciales
(1)	(2)	(3a)	(3b)	(4)	(5)	(6)	(7a)	(7b)	(8)	(9a)	(9b)	(10)	(11)
2394	PROPIONATE D'ISOBUTYLE	3	F1	III	3		5 L	E1	P001 IBC03 LP01 R001		MP19	T2	TP1
2395	CHLORURE D'ISOBUTYRYLE	3	FC	II	3 +8		1 L	E2	P001 IBC02		MP19	T7	TP2
2396	MÉTHYLACROLÉINE STABILISÉE	3	FT1	II	3 +6.1		1 L	E2	P001 IBC02		MP19	T7	TP1
2397	MÉTHYL-3 BUTANONE-2	3	F1	II	3		1 L	E2	P001 IBC02 R001		MP19	T4	TP1
2398	ÉTHÉR MÉTHYL tert-BUTYLIQUE	3	F1	II	3		1 L	E2	P001 IBC02 R001		MP19	T7	TP1
2399	MÉTHYL-1 PIPÉRIDINE	3	FC	II	3 +8		1 L	E2	P001 IBC02		MP19	T7	TP1
2400	ISOVALÉRATE DE MÉTHYLE	3	F1	II	3		1 L	E2	P001 IBC02 R001		MP19	T4	TP1
2401	PIPÉRIDINE	8	CF1	I	8 +3		0	E0	P001		MP8 MP17	T10	TP2
2402	PROPANETHIOLS	3	F1	II	3		1 L	E2	P001 IBC02 R001		MP19	T4	TP1
2403	ACÉTATE D'ISOPROPÉNYLE	3	F1	II	3		1 L	E2	P001 IBC02 R001		MP19	T4	TP1
2404	PROPIONITRILE	3	FT1	II	3 +6.1		1 L	E2	P001 IBC02		MP19	T7	TP1
2405	BUTYRATE D'ISOPROPYLE	3	F1	III	3		5 L	E1	P001 IBC03 LP01 R001		MP19	T2	TP1
2406	ISOBUTYRATE D'ISOPROPYLE	3	F1	II	3		1 L	E2	P001 IBC02 R001		MP19	T4	TP1
2407	CHLOROFORMIATE D'ISOPROPYLE	6.1	TFC	I	6.1 +3 +8	354	0	E0	P602		MP8 MP17		
2409	PROPIONATE D'ISOPROPYLE	3	F1	II	3		1 L	E2	P001 IBC02 R001		MP19	T4	TP1
2410	TÉTRAHYDRO-1,2,3,6 PYRIDINE	3	F1	II	3		1 L	E2	P001 IBC02 R001		MP19	T4	TP1
2411	BUTYRONITRILE	3	FT1	II	3 +6.1		1 L	E2	P001 IBC02		MP19	T7	TP1
2412	TÉTRAHYDROTHIOPHÈNE	3	F1	II	3		1 L	E2	P001 IBC02 R001		MP19	T4	TP1
2413	ORTHOTITANATE DE PROPYLE	3	F1	III	3		5 L	E1	P001 IBC03 LP01 R001		MP19	T4	TP1
2414	THIOPHÈNE	3	F1	II	3		1 L	E2	P001 IBC02 R001		MP19	T4	TP1
2416	BORATE DE TRIMÉTHYLE	3	F1	II	3		1 L	E2	P001 IBC02 R001		MP19	T7	TP1
2417	FLUORURE DE CARBONYLE	2	2TC		2.3 +8		0	E0	P200		MP9	(M)	
2418	TÉTRAFLUORURE DE SOUFRE	2	2TC		2.3 +8		0	E0	P200		MP9		
2419	BROMOTRIFLUOR-ÉTHYLÈNE	2	2F		2.1		0	E0	P200		MP9	(M)	

Citernes ADR		Véhicule pour transport en citernes	Catégorie de transport (Code de restriction en tunnels)	Dispositions spéciales de transport				Numéro d'identification du danger	No ONU	Nom et description
Code-citerne	Dispositions spéciales			Colis	Vrac	Chargement, déchargement et manutention	Exploitation			
4.3	4.3.5, 6.8.4	9.1.1.2	1.1.3.6 (8.6)	7.2.4	7.3.3	7.5.11	8.5	5.3.2.3	3.1.2	
(12)	(13)	(14)	(15)	(16)	(17)	(18)	(19)	(20)	(1)	(2)
LGBF		FL	3 (D/E)	V12			S2	30	2394	PROPIONATE D'ISOBUTYLE
L4BH		FL	2 (D/E)				S2 S20	338	2395	CHLORURE D'ISOBUTYRYLE
L4BH	TU15	FL	2 (D/E)			CV13 CV28	S2 S19	336	2396	MÉTHYLACROLÉINE STABILISÉE
LGBF		FL	2 (D/E)				S2 S20	33	2397	MÉTHYL-3 BUTANONE-2
LGBF		FL	2 (D/E)				S2 S20	33	2398	ÉTHER MÉTHYL tert-BUTYLIQUE
L4BH		FL	2 (D/E)				S2 S20	338	2399	MÉTHYL-1 PIPÉRIDINE
LGBF		FL	2 (D/E)				S2 S20	33	2400	ISOVALÉRATE DE MÉTHYLE
L10BH		FL	1 (D/E)				S2 S14	883	2401	PIPÉRIDINE
LGBF		FL	2 (D/E)				S2 S20	33	2402	PROPANETHIOLS
LGBF		FL	2 (D/E)				S2 S20	33	2403	ACÉTATE D'ISOPROPÉNYLE
L4BH	TU15	FL	2 (D/E)			CV13 CV28	S2 S19	336	2404	PROPIONITRILE
LGBF		FL	3 (D/E)	V12			S2	30	2405	BUTYRATE D'ISOPROPYLE
LGBF		FL	2 (D/E)				S2 S20	33	2406	ISOBUTYRATE D'ISOPROPYLE
			1 (D)			CV1 CV13 CV28	S2 S9 S14		2407	CHLOROFORMIATE D'ISOPROPYLE
LGBF		FL	2 (D/E)				S2 S20	33	2409	PROPIONATE D'ISOPROPYLE
LGBF		FL	2 (D/E)				S2 S20	33	2410	TÉTRAHYDRO-1,2,3,6 PYRIDINE
L4BH	TU15	FL	2 (D/E)			CV13 CV28	S2 S19	336	2411	BUTYRONITRILE
LGBF		FL	2 (D/E)				S2 S20	33	2412	TÉTRAHYDROTHIOPHÈNE
LGBF		FL	3 (D/E)	V12			S2	30	2413	ORTHOTITANATE DE PROPYLE
LGBF		FL	2 (D/E)				S2 S20	33	2414	THIOPHÈNE
LGBF		FL	2 (D/E)				S2 S20	33	2416	BORATE DE TRIMÉTHYLE
PxBH(M)	TA4 TT9	AT	1 (C/D)			CV9 CV10 CV36	S14	268	2417	FLUORURE DE CARBONYLE
			1 (D)			CV9 CV10 CV36	S14		2418	TÉTRAFLUORURE DE SOUFRE
PxBN(M)	TA4 TT9	FL	2 (B/D)			CV9 CV10 CV36	S2 S20	23	2419	BROMOTRIFLUOR-ÉTHYLÈNE

No ONU	Nom et description	Classe	Code de classification	Groupe d'emballage	Étiquettes	Dispositions spéciales	Quantités limitées et exceptées		Emballage			Citernes mobiles et conteneurs pour vrac	
							3.4	3.5.1.2	Instructions d'emballage	Dispositions spéciales d'emballage	Dispositions pour l'emballage en commun	Instructions de transport	Dispositions spéciales
(1)	(2)	(3a)	(3b)	(4)	(5)	(6)	(7a)	(7b)	(8)	(9a)	(9b)	4.2.5.2 7.3.2 (10)	4.2.5.3 (11)
2420	HEXAFLUORACÉTONE	2	2TC		2.3 +8		0	E0	P200		MP9	(M)	
2421	TRIOXYDE D'AZOTE	2	2TOC	TRANSPORT INTERDIT									
2422	OCTAFLUOROBUTÈNE-2 (GAZ RÉFRIGÉRANT R 1318)	2	2A		2.2		120 ml	E1	P200		MP9	(M)	
2424	OCTAFLUOROPROPANE (GAZ RÉFRIGÉRANT R 218)	2	2A		2.2		120 ml	E1	P200		MP9	(M) T50	
2426	NITRATE D'AMMONIUM LIQUIDE, solution chaude concentrée à plus de 80% mais à 93% au maximum	5.1	O1		5.1	252 644	0	E0				T7	TP1 TP16 TP17
2427	CHLORATE DE POTASSIUM EN SOLUTION AQUEUSE	5.1	O1	II	5.1		1 L	E2	P504 IBC02		MP2	T4	TP1
2427	CHLORATE DE POTASSIUM EN SOLUTION AQUEUSE	5.1	O1	III	5.1		5 L	E1	P504 IBC02 R001		MP2	T4	TP1
2428	CHLORATE DE SODIUM EN SOLUTION AQUEUSE	5.1	O1	II	5.1		1 L	E2	P504 IBC02		MP2	T4	TP1
2428	CHLORATE DE SODIUM EN SOLUTION AQUEUSE	5.1	O1	III	5.1		5 L	E1	P504 IBC02 R001		MP2	T4	TP1
2429	CHLORATE DE CALCIUM EN SOLUTION AQUEUSE	5.1	O1	II	5.1		1 L	E2	P504 IBC02		MP2	T4	TP1
2429	CHLORATE DE CALCIUM EN SOLUTION AQUEUSE	5.1	O1	III	5.1		5 L	E1	P504 IBC02 R001		MP2	T4	TP1
2430	ALKYLPHÉNOLS SOLIDES, N.S.A. (y compris les homologues C ₂ à C ₁₂)	8	C4	I	8		0	E0	P002 IBC07		MP18	T6	TP33
2430	ALKYLPHÉNOLS SOLIDES, N.S.A. (y compris les homologues C ₂ à C ₁₂)	8	C4	II	8		1 kg	E2	P002 IBC08	B4	MP10	T3	TP33
2430	ALKYLPHÉNOLS SOLIDES, N.S.A. (y compris les homologues C ₂ à C ₁₂)	8	C4	III	8		5 kg	E1	P002 IBC08 LP02 R001	B3	MP10	T1	TP33
2431	ANISIDINES	6.1	T1	III	6.1		5 L	E1	P001 IBC03 LP01 R001		MP19	T4	TP1
2432	N,N-DIÉTHYLANILINE	6.1	T1	III	6.1	279	5 L	E1	P001 IBC03 LP01 R001		MP19	T4	TP1
2433	CHLORONITROTOLUÈNES LIQUIDES	6.1	T1	III	6.1		5 L	E1	P001 IBC03 LP01 R001		MP19	T4	TP1
2434	DIBENZYLDICHLORO-SILANE	8	C3	II	8		0	E0	P010		MP15	T10	TP2 TP7
2435	ÉTHYLPHÉNYLDI-CHLOROSILANE	8	C3	II	8		0	E0	P010		MP15	T10	TP2 TP7
2436	ACIDE THIOACÉTIQUE	3	F1	II	3		1 L	E2	P001 IBC02 R001		MP19	T4	TP1
2437	MÉTHYLPHÉNYLDI-CHLOROSILANE	8	C3	II	8		0	E0	P010		MP15	T10	TP2 TP7
2438	CHLORURE DE TRIMÉTHYLACÉTYLE	6.1	TFC	I	6.1 +3 +8		0	E5	P001		MP8 MP17	T14	TP2
2439	HYDROGÉNODIFLUORURE DE SODIUM	8	C2	II	8		1 kg	E2	P002 IBC08	B4	MP10	T3	TP33

Citernes ADR		Véhicule pour transport en citernes	Catégorie de transport (Code de restriction en tunnels)	Dispositions spéciales de transport				Numéro d'identification du danger	No ONU	Nom et description
Code-citerne	Dispositions spéciales			Colis	Vrac	Chargement, déchargement et manutention	Exploitation			
4.3	4.3.5, 6.8.4	9.1.1.2	1.1.3.6 (8.6)	7.2.4	7.3.3	7.5.11	8.5	5.3.2.3	3.1.2	
(12)	(13)	(14)	(15)	(16)	(17)	(18)	(19)	(20)	(1)	(2)
PxBH(M)	TA4 TT9	AT	1 (C/D)			CV9 CV10 CV36	S14	268	2420	HEXAFLUORACÉTONE
TRANSPORT INTERDIT									2421	TRIOXYDE D'AZOTE
PxBN(M)	TA4 TT9	AT	3 (C/E)			CV9 CV10 CV36		20	2422	OCTAFLUOROBUTÈNE-2 (GAZ RÉFRIGÉRANT R 1318)
PxBN(M)	TA4 TT9	AT	3 (C/E)			CV9 CV10 CV36		20	2424	OCTAFLUOROPROPANE (GAZ RÉFRIGÉRANT R 218)
L4BV(+)	TU3 TU12 TU29 TC3 TE9 TE10 TA1	AT	0 (E)				S23	59	2426	NITRATE D'AMMONIUM LIQUIDE, solution chaude concentrée à plus de 80% mais à 93% au maximum
L4BN	TU3	AT	2 (E)			CV24		50	2427	CHLORATE DE POTASSIUM EN SOLUTION AQUEUSE
LGBV	TU3	AT	3 (E)			CV24		50	2427	CHLORATE DE POTASSIUM EN SOLUTION AQUEUSE
L4BN	TU3	AT	2 (E)			CV24		50	2428	CHLORATE DE SODIUM EN SOLUTION AQUEUSE
LGBV	TU3	AT	3 (E)			CV24		50	2428	CHLORATE DE SODIUM EN SOLUTION AQUEUSE
L4BN	TU3	AT	2 (E)			CV24		50	2429	CHLORATE DE CALCIUM EN SOLUTION AQUEUSE
LGBV	TU3	AT	3 (E)			CV24		50	2429	CHLORATE DE CALCIUM EN SOLUTION AQUEUSE
S10AN L10BH		AT	1 (E)	V10			S20	88	2430	ALKYLPHÉNOLS SOLIDES, N.S.A. (y compris les homologues C ₂ à C ₁₂)
SGAN L4BN		AT	2 (E)	V11				80	2430	ALKYLPHÉNOLS SOLIDES, N.S.A. (y compris les homologues C ₂ à C ₁₂)
SGAV L4BN		AT	3 (E)		VV9			80	2430	ALKYLPHÉNOLS SOLIDES, N.S.A. (y compris les homologues C ₂ à C ₁₂)
L4BH	TU15 TE19	AT	2 (E)	V12		CV13 CV28	S9	60	2431	ANISIDINES
L4BH	TU15 TE19	AT	2 (E)	V12		CV13 CV28	S9	60	2432	N,N-DIÉTHYLANILINE
L4BH	TU15 TE19	AT	2 (E)	V12		CV13 CV28	S9	60	2433	CHLORONITROTOLUÈNES LIQUIDES
L4BN		AT	2 (E)					X80	2434	DIBENZYL-DICHLORO-SILANE
L4BN		AT	2 (E)					X80	2435	ÉTHYLPHÉNYLDI-CHLOROSILANE
LGBF		FL	2 (D/E)				S2 S20	33	2436	ACIDE THIOACÉTIQUE
L4BN		AT	2 (E)					X80	2437	MÉTHYLPHÉNYLDI-CHLOROSILANE
L10CH	TU14 TU15 TE19 TE21	FL	1 (C/D)			CV1 CV13 CV28	S2 S9 S14	663	2438	CHLORURE DE TRIMÉTHYLACÉTYLE
SGAN		AT	2 (E)	V11				80	2439	HYDROGÉNODIFLUORURE DE SODIUM

No ONU	Nom et description	Classe	Code de classification	Groupe d'emballage	Étiquettes	Dispositions spéciales	Quantités limitées et exceptées		Emballage			Citernes mobiles et conteneurs pour vrac	
							3.4	3.5.1.2	Instructions d'emballage	Dispositions spéciales d'emballage	Dispositions pour l'emballage en commun	Instructions de transport	Dispositions spéciales
(1)	(2)	(3a)	(3b)	(4)	(5)	(6)	(7a)	(7b)	(8)	(9a)	(9b)	(10)	(11)
	3.1.2	2.2	2.2	2.1.1.3	5.2.2	3.3	3.4	3.5.1.2	4.1.4	4.1.4	4.1.10	4.2.5.2 7.3.2	4.2.5.3
2440	CHLORURE D'ÉTAIN IV PENTAHYDRATÉ	8	C2	III	8		5 kg	E1	P002 IBC08 LP02 R001	B3	MP10	T1	TP33
2441	TRICHLORURE DE TITANE PYROPHORIQUE ou TRICHLORURE DE TITANE EN MÉLANGE PYROPHORIQUE	4.2	SC4	I	4.2 +8	537	0	E0	P404		MP13		
2442	CHLORURE DE TRICHLORACÉTYLE	8	C3	II	8		0	E2	P001		MP15	T7	TP2
2443	OXYTRICHLORURE DE VANADIUM	8	C1	II	8		1 L	E2	P001 IBC02		MP15	T7	TP2
2444	TÉTRACHLORURE DE VANADIUM	8	C1	I	8		0	E0	P802		MP8 MP17	T10	TP2
2446	NITROCRÉSOLS, SOLIDES	6.1	T2	III	6.1		5 kg	E1	P002 IBC08 LP02 R001	B3	MP10	T1	TP33
2447	PHOSPHORE BLANC FONDU	4.2	ST3	I	4.2 +6.1		0	E0				T21	TP3 TP7 TP26
2448	SOUFRE FONDU	4.1	F3	III	4.1	538	0	E0				T1	TP3
2451	TRIFLUORURE D'AZOTE	2	2O		2.2 +5.1		0	E0	P200		MP9	(M)	
2452	ÉTHYLACÉTYLÈNE STABILISÉ	2	2F		2.1		0	E0	P200		MP9	(M)	
2453	FLUORURE D'ÉTHYLE (GAZ RÉFRIGÉANT R 161)	2	2F		2.1		0	E0	P200		MP9	(M)	
2454	FLUORURE DE MÉTHYLE (GAZ RÉFRIGÉANT R 41)	2	2F		2.1		0	E0	P200		MP9	(M)	
2455	NITRITE DE MÉTHYLE	2	2A	TRANSPORT INTERDIT									
2456	CHLORO-2 PROPÈNE	3	F1	I	3		0	E3	P001		MP7 MP17	T11	TP2
2457	DIMÉTHYL-2,3 BUTANE	3	F1	II	3		1 L	E2	P001 IBC02 R001		MP19	T7	TP1
2458	HEXADIÈNES	3	F1	II	3		1 L	E2	P001 IBC02 R001		MP19	T4	TP1
2459	MÉTHYL-2 BUTÈNE-1	3	F1	I	3		0	E3	P001		MP7 MP17	T11	TP2
2460	MÉTHYL-2 BUTÈNE-2	3	F1	II	3		1 L	E2	P001 IBC02	B8	MP19	T7	TP1
2461	MÉTHYLPENTADIÈNES	3	F1	II	3		1 L	E2	P001 IBC02 R001		MP19	T4	TP1
2463	HYDRURE D'ALUMINIUM	4.3	W2	I	4.3		0	E0	P403		MP2		
2464	NITRATE DE BÉRYLLIUM	5.1	OT2	II	5.1 +6.1		1 kg	E2	P002 IBC08	B4	MP2	T3	TP33
2465	ACIDE DICHLORO-ISOCYANURIQUE SEC ou SELS DE L'ACIDE DICHLORO-ISOCYANURIQUE	5.1	O2	II	5.1	135	1 kg	E2	P002 IBC08	B4	MP10	T3	TP33
2466	SUPEROXYDE DE POTASSIUM	5.1	O2	I	5.1		0	E0	P503 IBC06		MP2		
2468	ACIDE TRICHLORO-ISOCYANURIQUE SEC	5.1	O2	II	5.1		1 kg	E2	P002 IBC08	B4	MP10	T3	TP33
2469	BROMATE DE ZINC	5.1	O2	III	5.1		5 kg	E1	P002 IBC08 LP02 R001	B3	MP10	T1	TP33

Citernes ADR		Véhicule pour transport en citernes	Catégorie de transport (Code de restriction en tunnels)	Dispositions spéciales de transport				Numéro d'identification du danger	No ONU	Nom et description
Code-citerne	Dispositions spéciales			Colis	Vrac	Chargement, déchargement et manutention	Exploitation			
4.3	4.3.5, 6.8.4	9.1.1.2	1.1.3.6 (8.6)	7.2.4	7.3.3	7.5.11	8.5	5.3.2.3	3.1.2	
(12)	(13)	(14)	(15)	(16)	(17)	(18)	(19)	(20)	(1)	(2)
SGAV		AT	3 (E)		VV9			80	2440	CHLORURE D'ÉTAIN IV PENTAHYDRATÉ
			0 (E)	V1			S20		2441	TRICHLORURE DE TITANE PYROPHORIQUE ou TRICHLORURE DE TITANE EN MÉLANGE PYROPHORIQUE
L4BN		AT	2 (E)					X80	2442	CHLORURE DE TRICHLORACÉTYLE
L4BN		AT	2 (E)					80	2443	OXYTRICHLORURE DE VANADIUM
L10BH		AT	1 (E)				S20	X88	2444	TÉTRACHLORURE DE VANADIUM
SGAH L4BH	TU15 TE19	AT	2 (E)		VV9	CV13 CV28	S9	60	2446	NITROCRÉSOLS, SOLIDES
L10DH(+)	TU14 TU16 TU21 TE3 TE21	AT	0 (B/E)				S20	446	2447	PHOSPHORE BLANC FONDU
LGBV(+)	TU27 TE4 TE6	AT	3 (E)					44	2448	SOUFRE FONDU
PxBN(M)	TA4 TT9	AT	3 (C/E)			CV9 CV10 CV36		25	2451	TRIFLUORURE D'AZOTE
PxBN(M)	TA4 TT9	FL	2 (B/D)			CV9 CV10 CV36	S2 S20	239	2452	ÉTHYLACÉTYLÈNE STABILISÉ
PxBN(M)	TA4 TT9	FL	2 (B/D)			CV9 CV10 CV36	S2 S20	23	2453	FLUORURE D'ÉTHYLE (GAZ RÉFRIGÉRANT R 161)
PxBN(M)	TA4 TT9	FL	2 (B/D)			CV9 CV10 CV36	S2 S20	23	2454	FLUORURE DE MÉTHYLE (GAZ RÉFRIGÉRANT R 41)
TRANSPORT INTERDIT									2455	NITRITE DE MÉTHYLE
L4BN		FL	1 (D/E)				S2 S20	33	2456	CHLORO-2 PROPÈNE
LGBF		FL	2 (D/E)				S2 S20	33	2457	DIMÉTHYL-2,3 BUTANE
LGBF		FL	2 (D/E)				S2 S20	33	2458	HEXADIÈNES
L4BN		FL	1 (D/E)				S2 S20	33	2459	MÉTHYL-2 BUTÈNE-1
L1.5BN		FL	2 (D/E)				S2 S20	33	2460	MÉTHYL-2 BUTÈNE-2
LGBF		FL	2 (D/E)				S2 S20	33	2461	MÉTHYLPENTADIÈNES
			1 (E)	V1		CV23	S20		2463	HYDRURE D'ALUMINIUM
SGAN	TU3	AT	2 (E)	V11		CV24 CV28		56	2464	NITRATE DE BÉRYLLIUM
SGAN	TU3	AT	2 (E)	V11		CV24		50	2465	ACIDE DICHLORO-ISOCYANURIQUE SEC ou SELS DE L'ACIDE DICHLORO-ISOCYANURIQUE
			1 (E)	V10		CV24	S20		2466	SUPEROXYDE DE POTASSIUM
SGAN	TU3	AT	2 (E)	V11		CV24		50	2468	ACIDE TRICHLORO-ISOCYANURIQUE SEC
SGAV	TU3	AT	3 (E)		VV8	CV24		50	2469	BROMATE DE ZINC

No ONU	Nom et description	Classe	Code de classification	Groupe d'emballage	Étiquettes	Dispositions spéciales	Quantités limitées et exceptées		Emballage			Citernes mobiles et conteneurs pour vrac	
							3.4	3.5.1.2	Instructions d'emballage	Dispositions spéciales d'emballage	Dispositions pour l'emballage en commun	Instructions de transport	Dispositions spéciales
(1)	(2)	(3a)	(3b)	(4)	(5)	(6)	(7a)	(7b)	(8)	(9a)	(9b)	4.2.5.2 7.3.2 (10)	4.2.5.3 (11)
2470	PHÉNYLACÉTONITRILE LIQUIDE	6.1	T1	III	6.1		5 L	E1	P001 IBC03 LP01 R001		MP19	T4	TP1
2471	TÉTROXYDE D'OSMIUM	6.1	T5	I	6.1		0	E5	P002 IBC07	PP30	MP18	T6	TP33
2473	ARSANILATE DE SODIUM	6.1	T3	III	6.1		5 kg	E1	P002 IBC08 LP02 R001	B3	MP10	T1	TP33
2474	THIOPHOSGÈNE	6.1	T1	I	6.1	279 354	0	E0	P602		MP8 MP17	T20	TP2 TP37
2475	TRICHLORURE DE VANADIUM	8	C2	III	8		5 kg	E1	P002 IBC08 LP02 R001	B3	MP10	T1	TP33
2477	ISOTHIOCYANATE DE MÉTHYLE	6.1	TF1	I	6.1 +3	354	0	E0	P602		MP8 MP17	T20	TP2 TP37
2478	ISOCYANATES INFLAMMABLES, TOXIQUES, N.S.A. ou ISOCYANATE EN SOLUTION, INFLAMMABLE, TOXIQUE, N.S.A.	3	FT1	II	3 +6.1	274 539	1 L	E2	P001 IBC02		MP19	T11	TP2 TP27
2478	ISOCYANATES INFLAMMABLES, TOXIQUES, N.S.A. ou ISOCYANATES EN SOLUTION, INFLAMMABLE, TOXIQUE, N.S.A.	3	FT1	III	3 +6.1	274	5 L	E1	P001 IBC03 R001		MP19	T7	TP1 TP28
2480	ISOCYANATE DE MÉTHYLE	6.1	TF1	I	6.1 +3	354	0	E0	P601		MP2	T22	TP2
2481	ISOCYANATE D'ÉTHYLE	6.1	TF1	I	6.1 +3	354	0	E0	P602		MP8 MP17	T20	TP2 TP37
2482	ISOCYANATE DE n-PROPYLE	6.1	TF1	I	6.1 +3	354	0	E0	P602		MP8 MP17	T20	TP2 TP37
2483	ISOCYANATE D'ISOPROPYLE	6.1	TF1	I	6.1 +3	354	0	E0	P602		MP8 MP17	T20	TP2 TP37
2484	ISOCYANATE DE tert-BUTYLE	6.1	TF1	I	6.1 +3	354	0	E0	P602		MP8 MP17	T20	TP2 TP37
2485	ISOCYANATE DE n-BUTYLE	6.1	TF1	I	6.1 +3	354	0	E0	P602		MP8 MP17	T20	TP2 TP37
2486	ISOCYANATE D'ISOBUTYLE	6.1	TF1	I	6.1 +3	354	0	E0	P602		MP8 MP17	T20	TP2 TP37
2487	ISOCYANATE DE PHÉNYLE	6.1	TF1	I	6.1 +3	354	0	E0	P602		MP8 MP17	T20	TP2 TP37
2488	ISOCYANATE DE CYCLOHEXYLE	6.1	TF1	I	6.1 +3	354	0	E0	P602		MP8 MP17	T20	TP2 TP37
2490	ÉTHÉR DICHLORO-ISOPROPYLIQUE	6.1	T1	II	6.1		100 ml	E4	P001 IBC02		MP15	T7	TP2
2491	ÉTHANOLAMINE ou ÉTHANOLAMINE EN SOLUTION	8	C7	III	8		5 L	E1	P001 IBC03 LP01 R001		MP19	T4	TP1
2493	HEXAMÉTHYLÈNEIMINE	3	FC	II	3 +8		1 L	E2	P001 IBC02		MP19	T7	TP1

Citernes ADR		Véhicule pour transport en citernes	Catégorie de transport (Code de restriction en tunnels)	Dispositions spéciales de transport				Numéro d'identification du danger	No ONU	Nom et description
Code-citerne	Dispositions spéciales			Colis	Vrac	Chargement, déchargement et manutention	Exploitation			
4.3	4.3.5, 6.8.4	9.1.1.2	1.1.3.6 (8.6)	7.2.4	7.3.3	7.5.11	8.5	5.3.2.3	3.1.2	
(12)	(13)	(14)	(15)	(16)	(17)	(18)	(19)	(20)	(1)	(2)
L4BH	TU15 TE19	AT	2 (E)	V12		CV13 CV28	S9	60	2470	PHÉNYLACÉTONITRILE LIQUIDE
S10AH	TU15 TE19	AT	1 (C/E)	V10		CV1 CV13 CV28	S9 S14	66	2471	TÉTROXYDE D'OSMIUM
SGAH L4BH	TU15 TE19	AT	2 (E)		VV9	CV13 CV28	S9	60	2473	ARSANILATE DE SODIUM
L10CH	TU14 TU15 TE19 TE21	AT	1 (C/D)			CV1 CV13 CV28	S9 S14	66	2474	THIOPHOSGÈNE
SGAV		AT	3 (E)		VV9			80	2475	TRICHLORURE DE VANADIUM
L10CH	TU14 TU15 TE19 TE21	FL	1 (C/D)			CV1 CV13 CV28	S2 S9 S14	663	2477	ISOTHIOCYANATE DE MÉTHYLE
L4BH	TU15	FL	2 (D/E)			CV13 CV28	S2 S19	336	2478	ISOCYANATES INFLAMMABLES, TOXIQUES, N.S.A. ou ISOCYANATE EN SOLUTION, INFLAMMABLE, TOXIQUE, N.S.A.
L4BH	TU15	FL	3 (D/E)	V12		CV13 CV28	S2	36	2478	ISOCYANATES INFLAMMABLES, TOXIQUES, N.S.A. ou ISOCYANATES EN SOLUTION, INFLAMMABLE, TOXIQUE, N.S.A.
L15CH	TU14 TU15 TE19 TE21	FL	1 (C/D)			CV1 CV13 CV28	S2 S9 S14	663	2480	ISOCYANATE DE MÉTHYLE
L15CH	TU14 TU15 TE19 TE21	FL	1 (C/D)			CV1 CV13 CV28	S2 S9 S14	663	2481	ISOCYANATE D'ÉTHYLE
L10CH	TU14 TU15 TE19 TE21	FL	1 (C/D)			CV1 CV13 CV28	S2 S9 S14	663	2482	ISOCYANATE DE n-PROPYLE
L10CH	TU14 TU15 TE19 TE21	FL	1 (C/D)			CV1 CV13 CV28	S2 S9 S14	663	2483	ISOCYANATE D'ISOPROPYLE
L10CH	TU14 TU15 TE19 TE21	FL	1 (C/D)			CV1 CV13 CV28	S2 S9 S14	663	2484	ISOCYANATE DE tert-BUTYLE
L10CH	TU14 TU15 TE19 TE21	FL	1 (C/D)			CV1 CV13 CV28	S2 S9 S14	663	2485	ISOCYANATE DE n-BUTYLE
L10CH	TU14 TU15 TE19 TE21	FL	1 (C/D)			CV1 CV13 CV28	S2 S9 S14	663	2486	ISOCYANATE D'ISOBUTYLE
L10CH	TU14 TU15 TE19 TE21	FL	1 (C/D)			CV1 CV13 CV28	S2 S9 S14	663	2487	ISOCYANATE DE PHÉNYLE
L10CH	TU14 TU15 TE19 TE21	FL	1 (C/D)			CV1 CV13 CV28	S2 S9 S14	663	2488	ISOCYANATE DE CYCLOHEXYLE
L4BH	TU15 TE19	AT	2 (D/E)			CV13 CV28	S9 S19	60	2490	ÉTHER DICHLORO-ISOPROPYLIQUE
L4BN		AT	3 (E)	V12				80	2491	ÉTHANOLAMINE ou ÉTHANOLAMINE EN SOLUTION
L4BH		FL	2 (D/E)				S2 S20	338	2493	HEXAMÉTHYLÈNEIMINE

No ONU	Nom et description	Classe	Code de classification	Groupe d'emballage	Étiquettes	Dispositions spéciales	Quantités limitées et exceptées		Emballage			Citernes mobiles et conteneurs pour vrac	
							3.4	3.5.1.2	Instructions d'emballage	Dispositions spéciales d'emballage	Dispositions pour l'emballage en commun	Instructions de transport	Dispositions spéciales
(1)	(2)	(3a)	(3b)	(4)	(5)	(6)	(7a)	(7b)	(8)	(9a)	(9b)	4.2.5.2 7.3.2 (10)	4.2.5.3 (11)
2495	PENTAFLUORURE D'IODE	5.1	OTC	I	5.1 +6.1 +8		0	E0	P200		MP2		
2496	ANHYDRIDE PROPIONIQUE	8	C3	III	8		5 L	E1	P001 IBC03 LP01 R001		MP19	T4	TP1
2498	TÉTRAHYDRO-1,2,3,6 BENZALDÉHYDE	3	F1	III	3		5 L	E1	P001 IBC03 LP01 R001		MP19	T2	TP1
2501	OXYDE DE TRIS (AZIRIDINYL-1) PHOSPHINE EN SOLUTION	6.1	T1	II	6.1		100 ml	E4	P001 IBC02		MP15	T7	TP2
2501	OXYDE DE TRIS (AZIRIDINYL-1) PHOSPHINE EN SOLUTION	6.1	T1	III	6.1		5 L	E1	P001 IBC03 LP01 R001		MP19	T4	TP1
2502	CHLORURE DE VALÉRYLE	8	CF1	II	8 +3		1 L	E2	P001 IBC02		MP15	T7	TP2
2503	TÉTRACHLORURE DE ZIRCONIUM	8	C2	III	8		5 kg	E1	P002 IBC08 LP02 R001	B3	MP10	T1	TP33
2504	TÉTRABROMÉTHANE	6.1	T1	III	6.1		5 L	E1	P001 IBC03 LP01 R001		MP19	T4	TP1
2505	FLUORURE D'AMMONIUM	6.1	T5	III	6.1		5 kg	E1	P002 IBC08 LP02 R001	B3	MP10	T1	TP33
2506	HYDROGÉNOSULFATE D'AMMONIUM	8	C2	II	8		1 kg	E2	P002 IBC08	B4	MP10	T3	TP33
2507	ACIDE CHLOROPLATINIQUE SOLIDE	8	C2	III	8		5 kg	E1	P002 IBC08 LP02 R001	B3	MP10	T1	TP33
2508	PENTACHLORURE DE MOLYBDÈNE	8	C2	III	8		5 kg	E1	P002 IBC08 LP02 R001	B3	MP10	T1	TP33
2509	HYDROGÉNOSULFATE DE POTASSIUM	8	C2	II	8		1 kg	E2	P002 IBC08	B4	MP10	T3	TP33
2511	ACIDE CHLORO-2 PROPIONIQUE	8	C3	III	8		5 L	E1	P001 IBC03 LP01 R001		MP19	T4	TP2
2512	AMINOPHÉNOLS (o-, m-, p-)	6.1	T2	III	6.1	279	5 kg	E1	P002 IBC08 LP02 R001	B3	MP10	T1	TP33
2513	BROMURE DE BROMACÉTYLE	8	C3	II	8		1 L	E2	P001 IBC02		MP15	T8	TP2
2514	BROMOBENZÈNE	3	F1	III	3		5 L	E1	P001 IBC03 LP01 R001		MP19	T2	TP1
2515	BROMOFORME	6.1	T1	III	6.1		5 L	E1	P001 IBC03 LP01 R001		MP19	T4	TP1
2516	TÉTRABROMURE DE CARBONE	6.1	T2	III	6.1		5 kg	E1	P002 IBC08 LP02 R001	B3	MP10	T1	TP33
2517	CHLORO-1 DIFLUORO-1,1 ÉTHANE (GAZ RÉFRIGÉRANT R 142b)	2	2F		2.1		0	E0	P200		MP9	(M) T50	

Citernes ADR		Véhicule pour transport en citernes	Catégorie de transport (Code de restriction en tunnels)	Dispositions spéciales de transport				Numéro d'identification du danger	No ONU	Nom et description
Code-citerne	Dispositions spéciales			Colis	Vrac	Chargement, déchargement et manutention	Exploitation			
4.3	4.3.5, 6.8.4	9.1.1.2	1.1.3.6 (8.6)	7.2.4	7.3.3	7.5.11	8.5	5.3.2.3	3.1.2	
(12)	(13)	(14)	(15)	(16)	(17)	(18)	(19)	(20)	(1)	(2)
L10DH	TU3	AT	1 (B/E)			CV24 CV28	S20	568	2495	PENTAFLUORURE D'IODE
L4BN		AT	3 (E)	V12				80	2496	ANHYDRIDE PROPIONIQUE
LGBF		FL	3 (D/E)	V12			S2	30	2498	TÉTRAHYDRO-1,2,3,6 BENZALDÉHYDE
L4BH	TU15 TE19	AT	2 (D/E)			CV13 CV28	S9 S19	60	2501	OXYDE DE TRIS (AZIRIDINYL-1) PHOSPHINE EN SOLUTION
L4BH	TU15 TE19	AT	2 (E)	V12		CV13 CV28	S9	60	2501	OXYDE DE TRIS (AZIRIDINYL-1) PHOSPHINE EN SOLUTION
L4BN		FL	2 (D/E)				S2	83	2502	CHLORURE DE VALÉRYLE
SGAV		AT	3 (E)		VV9			80	2503	TÉTRACHLORURE DE ZIRCONIUM
L4BH	TU15 TE19	AT	2 (E)	V12		CV13 CV28	S9	60	2504	TÉTRABROMÉTHANE
SGAH	TU15 TE19	AT	2 (E)		VV9	CV13 CV28	S9	60	2505	FLUORURE D'AMMONIUM
SGAV		AT	2 (E)	V11	VV9			80	2506	HYDROGÉNOSULFATE D'AMMONIUM
SGAV		AT	3 (E)		VV9			80	2507	ACIDE CHLOROPLATINIQUE SOLIDE
SGAV		AT	3 (E)		VV9			80	2508	PENTACHLORURE DE MOLYBDÈNE
SGAV		AT	2 (E)	V11	VV9			80	2509	HYDROGÉNOSULFATE DE POTASSIUM
L4BN		AT	3 (E)	V12				80	2511	ACIDE CHLORO-2 PROPIONIQUE
SGAH L4BH	TU15 TE19	AT	2 (E)		VV9	CV13 CV28	S9	60	2512	AMINOPHÉNOLS (o-, m-, p-)
L4BN		AT	2 (E)					X80	2513	BROMURE DE BROMACÉTYLE
LGBF		FL	3 (D/E)	V12			S2	30	2514	BROMOBENZÈNE
L4BH	TU15 TE19	AT	2 (E)	V12		CV13 CV28	S9	60	2515	BROMOFORME
SGAH L4BH	TU15 TE19	AT	2 (E)		VV9	CV13 CV28	S9	60	2516	TÉTRABROMURE DE CARBONE
PxBN(M)	TA4 TT9	FL	2 (B/D)			CV9 CV10 CV36	S2 S20	23	2517	CHLORO-1 DIFLUORO-1,1 ÉTHANE (GAZ RÉFRIGÉRANT R 142b)

No ONU	Nom et description	Classe	Code de classification	Groupe d'emballage	Étiquettes	Dispositions spéciales	Quantités limitées et exceptées		Emballage			Citernes mobiles et conteneurs pour vrac	
							3.4	3.5.1.2	Instructions d'emballage	Dispositions spéciales d'emballage	Dispositions pour l'emballage en commun	Instructions de transport	Dispositions spéciales
(1)	(2)	(3a)	(3b)	(4)	(5)	(6)	(7a)	(7b)	(8)	(9a)	(9b)	(10)	(11)
	3.1.2	2.2	2.2	2.1.1.3	5.2.2	3.3	3.4	3.5.1.2	4.1.4	4.1.4	4.1.10	4.2.5.2 7.3.2	4.2.5.3
2518	CYCLODODÉCATRIÈNE-1,5,9	6.1	T1	III	6.1		5 L	E1	P001 IBC03 LP01 R001		MP19	T4	TP1
2520	CYCLOOCTADIÈNES	3	F1	III	3		5 L	E1	P001 IBC03 LP01 R001		MP19	T2	TP1
2521	DICETÈNE STABILISÉ	6.1	TF1	I	6.1 +3	354	0	E0	P602		MP8 MP17	T20	TP2 TP37
2522	MÉTHACRYLATE DE 2-DIMÉTHYLAMINOÉTHYLE	6.1	T1	II	6.1		100 ml	E4	P001 IBC02		MP15	T7	TP2
2524	ORTHOFORMIATE D'ÉTHYLE	3	F1	III	3		5 L	E1	P001 IBC03 LP01 R001		MP19	T2	TP1
2525	OXALATE D'ÉTHYLE	6.1	T1	III	6.1		5 L	E1	P001 IBC03 LP01 R001		MP19	T4	TP1
2526	FURFURYLAMINE	3	FC	III	3 +8		5 L	E1	P001 IBC03 R001		MP19	T4	TP1
2527	ACRYLATE D'ISOBUTYLE STABILISÉ	3	F1	III	3		5 L	E1	P001 IBC03 LP01 R001		MP19	T2	TP1
2528	ISOBUTYRATE D'ISOBUTYLE	3	F1	III	3		5 L	E1	P001 IBC03 LP01 R001		MP19	T2	TP1
2529	ACIDE ISOBUTYRIQUE	3	FC	III	3 +8		5 L	E1	P001 IBC03 R001		MP19	T4	TP1
2531	ACIDE MÉTHACRYLIQUE STABILISÉ	8	C3	II	8		1 L	E2	P001 IBC02 LP01		MP15	T7	TP2 TP18 TP30
2533	TRICHLORACÉTATE DE MÉTHYLE	6.1	T1	III	6.1		5 L	E1	P001 IBC03 LP01 R001		MP19	T4	TP1
2534	MÉTHYLCHLOROSILANE	2	2TFC		2.3 +2.1 +8		0	E0	P200		MP9	(M)	
2535	4-MÉTHYLMORPHOLINE (N-MÉTHYLMORPHOLINE)	3	FC	II	3 +8		1 L	E2	P001 IBC02		MP19	T7	TP1
2536	MÉTHYLTÉTRAHYDRO-FURANNE	3	F1	II	3		1 L	E2	P001 IBC02 R001		MP19	T4	TP1
2538	NITRONAPHTALÈNE	4.1	F1	III	4.1		5 kg	E1	P002 IBC08 LP02 R001	B3	MP10	T1	TP33
2541	TERPINOLÈNE	3	F1	III	3		5 L	E1	P001 IBC03 LP01 R001		MP19	T2	TP1
2542	TRIBUTYLAMINE	6.1	T1	II	6.1		100 ml	E4	P001 IBC02		MP15	T7	TP2
2545	HAFNIUM EN POUDRE SEC	4.2	S4	I	4.2	540	0	E0	P404		MP13		
2545	HAFNIUM EN POUDRE SEC	4.2	S4	II	4.2	540	0	E2	P410 IBC06		MP14	T3	TP33
2545	HAFNIUM EN POUDRE SEC	4.2	S4	III	4.2	540	0	E1	P002 IBC08 LP02 R001	B3	MP14	T1	TP33

Citernes ADR		Véhicule pour transport en citernes	Catégorie de transport (Code de restriction en tunnels)	Dispositions spéciales de transport				Numéro d'identification du danger	No ONU	Nom et description
Code-citerne	Dispositions spéciales			Colis	Vrac	Chargement, déchargement et manutention	Exploitation			
4.3	4.3.5, 6.8.4	9.1.1.2	1.1.3.6 (8.6)	7.2.4	7.3.3	7.5.11	8.5	5.3.2.3	3.1.2	
(12)	(13)	(14)	(15)	(16)	(17)	(18)	(19)	(20)	(1)	(2)
L4BH	TU15 TE19	AT	2 (E)	V12		CV13 CV28	S9	60	2518	CYCLODODÉCATRIÈNE-1,5,9
LGBF		FL	3 (D/E)	V12			S2	30	2520	CYCLOOCTADIÈNES
L10CH	TU14 TU15 TE19 TE21	FL	1 (C/D)			CV1 CV13 CV28	S2 S9 S14	663	2521	DICETÈNE STABILISÉ
L4BH	TU15 TE19	AT	2 (D/E)			CV13 CV28	S9 S19	69	2522	MÉTHACRYLATE DE 2-DIMÉTHYLAMINOÉTHYLE
LGBF		FL	3 (D/E)	V12			S2	30	2524	ORTHOFORMIATE D'ÉTHYLE
L4BH	TU15 TE19	AT	2 (E)	V12		CV13 CV28	S9	60	2525	OXALATE D'ÉTHYLE
L4BN		FL	3 (D/E)	V12			S2	38	2526	FURFURYLAMINE
LGBF		FL	3 (D/E)	V12			S2	39	2527	ACRYLATE D'ISOBUTYLE STABILISÉ
LGBF		FL	3 (D/E)	V12			S2	30	2528	ISOBUTYRATE D'ISOBUTYLE
L4BN		FL	3 (D/E)	V12			S2	38	2529	ACIDE ISOBUTYRIQUE
L4BN		AT	2 (E)					89	2531	ACIDE MÉTHACRYLIQUE STABILISÉ
L4BH	TU15 TE19	AT	2 (E)	V12		CV13 CV28	S9	60	2533	TRICHLORACÉTATE DE MÉTHYLE
		FL	1 (B/D)			CV9 CV10 CV36	S2 S14	263	2534	MÉTHYLCHLOROSILANE
L4BH		FL	2 (D/E)				S2 S20	338	2535	4-MÉTHYLMORPHOLINE (N-MÉTHYLMORPHOLINE)
LGBF		FL	2 (D/E)				S2 S20	33	2536	MÉTHYLTÉTRAHYDRO-FURANNE
SGAV		AT	3 (E)		VV1			40	2538	NITRONAPHTALÈNE
LGBF		FL	3 (D/E)	V12			S2	30	2541	TERPINOLÈNE
L4BH	TU15 TE19	AT	2 (D/E)			CV13 CV28	S9 S19	60	2542	TRIBUTYLAMINE
			0 (E)	V1			S20		2545	HAFNIUM EN POUDRE SEC
SGAN		AT	2 (D/E)	V1				40	2545	HAFNIUM EN POUDRE SEC
SGAN		AT	3 (E)	V1	VV4			40	2545	HAFNIUM EN POUDRE SEC

No ONU	Nom et description	Classe	Code de classification	Groupe d'emballage	Étiquettes	Dispositions spéciales	Quantités limitées et exceptées		Emballage			Citernes mobiles et conteneurs pour vrac	
							3.4	3.5.1.2	Instructions d'emballage	Dispositions spéciales d'emballage	Dispositions pour l'emballage en commun	Instructions de transport	Dispositions spéciales
(1)	(2)	(3a)	(3b)	(4)	(5)	(6)	(7a)	(7b)	(8)	(9a)	(9b)	4.2.5.2 7.3.2 (10)	4.2.5.3 (11)
2546	TITANE EN POUDRE SEC	4.2	S4	I	4.2	540	0	E0	P404		MP13		
2546	TITANE EN POUDRE SEC	4.2	S4	II	4.2	540	0	E2	P410 IBC06		MP14	T3	TP33
2546	TITANE EN POUDRE SEC	4.2	S4	III	4.2	540	0	E1	P002 IBC08 LP02 R001	B3	MP14	T1	TP33
2547	SUPEROXYDE DE SODIUM	5.1	O2	I	5.1		0	E0	P503 IBC06		MP2		
2548	PENTAFLUORURE DE CHLORE	2	2TOC		2.3 +5.1 +8		0	E0	P200		MP9		
2552	HYDRATE D'HEXAFLUORACÉTONE, LIQUIDE	6.1	T1	II	6.1		100 ml	E4	P001 IBC02		MP15	T7	TP2
2554	CHLORURE DE MÉTHYLALLYLE	3	F1	II	3		1 L	E2	P001 IBC02 R001		MP19	T4	TP1
2555	NITROCELLULOSE AVEC au moins 25% (masse) d'EAU	4.1	D	II	4.1	541	0	E0	P406		MP2		
2556	NITROCELLULOSE AVEC au moins 25% (masse) d'ALCOOL et une teneur en azote ne dépassant pas 12,6% (rapportée à la masse sèche)	4.1	D	II	4.1	541	0	E0	P406		MP2		
2557	NITROCELLULOSE EN MÉLANGE d'une teneur en azote ne dépassant pas 12,6% (rapportée à la masse sèche) AVEC ou SANS PLASTIFIANT, AVEC ou SANS PIGMENT	4.1	D	II	4.1	241 541	0	E0	P406		MP2		
2558	ÉPIBROMHYDRINE	6.1	TF1	I	6.1 +3		0	E5	P001		MP8 MP17	T14	TP2
2560	MÉTHYL-2 PENTANOL-2	3	F1	III	3		5 L	E1	P001 IBC03 LP01 R001		MP19	T2	TP1
2561	MÉTHYL-3 BUTÈNE-1	3	F1	I	3		0	E3	P001		MP7 MP17	T11	TP2
2564	ACIDE TRICHLORACÉTIQUE EN SOLUTION	8	C3	II	8		1 L	E2	P001 IBC02		MP15	T7	TP2
2564	ACIDE TRICHLORACÉTIQUE EN SOLUTION	8	C3	III	8		5 L	E1	P001 IBC03 LP01 R001		MP19	T4	TP1
2565	DICYCLOHEXYLAMINE	8	C7	III	8		5 L	E1	P001 IBC03 LP01 R001		MP19	T4	TP1
2567	PENTACHLOROPHÉNATE DE SODIUM	6.1	T2	II	6.1		500 g	E4	P002 IBC08	B4	MP10	T3	TP33
2570	COMPOSÉ DU CADMIUM	6.1	T5	I	6.1	274 596	0	E5	P002 IBC07		MP18	T6	TP33
2570	COMPOSÉ DU CADMIUM	6.1	T5	II	6.1	274 596	500 g	E4	P002 IBC08	B4	MP10	T3	TP33
2570	COMPOSÉ DU CADMIUM	6.1	T5	III	6.1	274 596	5 kg	E1	P002 IBC08 LP02 R001	B3	MP10	T1	TP33
2571	ACIDES ALKYL SULFURIQUES	8	C3	II	8		1 L	E2	P001 IBC02		MP15	T8	TP2 TP28
2572	PHÉNYLHYDRAZINE	6.1	T1	II	6.1		100 ml	E4	P001 IBC02		MP15	T7	TP2

Citernes ADR		Véhicule pour transport en citernes	Catégorie de transport (Code de restriction en tunnels)	Dispositions spéciales de transport				Numéro d'identification du danger	No ONU	Nom et description
Code-citerne	Dispositions spéciales			Colis	Vrac	Chargement, déchargement et manutention	Exploitation			
4.3	4.3.5, 6.8.4	9.1.1.2	1.1.3.6 (8.6)	7.2.4	7.3.3	7.5.11	8.5	5.3.2.3	3.1.2	
(12)	(13)	(14)	(15)	(16)	(17)	(18)	(19)	(20)	(1)	(2)
			0 (E)	V1			S20		2546	TITANE EN POUDRE SEC
SGAN		AT	2 (D/E)	V1				40	2546	TITANE EN POUDRE SEC
SGAN		AT	3 (E)	V1	VV4			40	2546	TITANE EN POUDRE SEC
			1 (E)	V10		CV24	S20		2547	SUPEROXYDE DE SODIUM
			1 (D)			CV9 CV10 CV36	S14		2548	PENTAFLUORURE DE CHLORE
L4BH	TU15 TE19	AT	2 (D/E)			CV13 CV28	S9 S19	60	2552	HYDRATE D'HEXAFLUORACÉTONE, LIQUIDE
LGBF		FL	2 (D/E)				S2 S20	33	2554	CHLORURE DE MÉTHYLALLYLE
			2 (B)				S14		2555	NITROCELLULOSE AVEC au moins 25% (masse) d'EAU
			2 (B)				S14		2556	NITROCELLULOSE AVEC au moins 25% (masse) d'ALCOOL et une teneur en azote ne dépassant pas 12,6% (rapportée à la masse sèche)
			2 (B)				S14		2557	NITROCELLULOSE EN MÉLANGE d'une teneur en azote ne dépassant pas 12,6% (rapportée à la masse sèche) AVEC ou SANS PLASTIFIANT, AVEC ou SANS PIGMENT
L10CH	TU14 TU15 TE19 TE21	FL	1 (C/D)			CV1 CV13 CV28	S2 S9 S14	663	2558	ÉPIBROMHYDRINE
LGBF		FL	3 (D/E)	V12			S2	30	2560	MÉTHYL-2 PENTANOL-2
L4BN		FL	1 (D/E)				S2 S20	33	2561	MÉTHYL-3 BUTÈNE-1
L4BN		AT	2 (E)					80	2564	ACIDE TRICHLORACÉTIQUE EN SOLUTION
L4BN		AT	3 (E)	V12				80	2564	ACIDE TRICHLORACÉTIQUE EN SOLUTION
L4BN		AT	3 (E)	V12				80	2565	DICYCLOHEXYLAMINE
SGAH	TU15 TE19	AT	2 (D/E)	V11		CV13 CV28	S9 S19	60	2567	PENTACHLOROPHÉNATE DE SODIUM
S10AH L10CH	TU14 TU15 TE19 TE21	AT	1 (C/E)	V10		CV1 CV13 CV28	S9 S14	66	2570	COMPOSÉ DU CADMIUM
SGAH L4BH	TU15 TE19	AT	2 (D/E)	V11		CV13 CV28	S9 S19	60	2570	COMPOSÉ DU CADMIUM
SGAH L4BH	TU15 TE19	AT	2 (E)		VV9	CV13 CV28	S9	60	2570	COMPOSÉ DU CADMIUM
L4BN		AT	2 (E)					80	2571	ACIDES ALKYL-SULFURIQUES
L4BH	TU15 TE19	AT	2 (D/E)			CV13 CV28	S9 S19	60	2572	PHÉNYLHYDRAZINE

No ONU	Nom et description	Classe	Code de classification	Groupe d'emballage	Étiquettes	Dispositions spéciales	Quantités limitées et exceptées		Emballage			Citernes mobiles et conteneurs pour vrac	
							3.4	3.5.1.2	Instructions d'emballage	Dispositions spéciales d'emballage	Dispositions pour l'emballage en commun	Instructions de transport	Dispositions spéciales
(1)	(2)	(3a)	(3b)	(4)	(5)	(6)	(7a)	(7b)	(8)	(9a)	(9b)	(10)	(11)
2573	CHLORATE DE THALLIUM	5.1	OT2	II	5.1 +6.1		1 kg	E2	P002 IBC06		MP2	T3	TP33
2574	PHOSPHATE DE TRICRÉSYLE avec plus de 3% d'isomère ortho	6.1	T1	II	6.1		100 ml	E4	P001 IBC02		MP15	T7	TP2
2576	OXYBROMURE DE PHOSPHORE FONDU	8	C1	II	8		0	E0				T7	TP3
2577	CHLORURE DE PHÉNYLACÉTYLE	8	C3	II	8		1 L	E2	P001 IBC02		MP15	T7	TP2
2578	TRIOXYDE DE PHOSPHORE	8	C2	III	8		5 kg	E1	P002 IBC08 LP02 R001	B3	MP10	T1	TP33
2579	PIPÉRAZINE	8	C8	III	8		5 kg	E1	P002 IBC08 LP02 R001	B3	MP10	T1	TP33
2580	BROMURE D'ALUMINIUM EN SOLUTION	8	C1	III	8		5 L	E1	P001 IBC03 LP01 R001		MP19	T4	TP1
2581	CHLORURE D'ALUMINIUM EN SOLUTION	8	C1	III	8		5 L	E1	P001 IBC03 LP01 R001		MP19	T4	TP1
2582	CHLORURE DE FER III EN SOLUTION	8	C1	III	8		5 L	E1	P001 IBC03 LP01 R001		MP19	T4	TP1
2583	ACIDES ALKYL SULFONIQUES SOLIDES ou ACIDES ARYL SULFONIQUES SOLIDES contenant plus de 5% d'acide sulfurique libre	8	C2	II	8		1 kg	E2	P002 IBC08	B4	MP10	T3	TP33
2584	ACIDES ALKYL SULFONIQUES LIQUIDES ou ACIDES ARYL SULFONIQUES LIQUIDES contenant plus de 5% d'acide sulfurique libre	8	C1	II	8		1 L	E2	P001 IBC02		MP15	T8	TP2
2585	ACIDES ALKYL SULFONIQUES SOLIDES ou ACIDES ARYL SULFONIQUES SOLIDES contenant au plus 5% d'acide sulfurique libre	8	C4	III	8		5 kg	E1	P002 IBC08 LP02 R001	B3	MP10	T1	TP33
2586	ACIDES ALKYL SULFONIQUES LIQUIDES ou ACIDES ARYL SULFONIQUES LIQUIDES contenant au plus 5% d'acide sulfurique libre	8	C3	III	8		5 L	E1	P001 IBC03 LP01 R001		MP19	T4	TP1
2587	BENZOQUINONE	6.1	T2	II	6.1		500 g	E4	P002 IBC08	B4	MP10	T3	TP33
2588	PESTICIDE SOLIDE TOXIQUE, N.S.A.	6.1	T7	I	6.1	61 274 648	0	E5	P002 IBC02		MP18	T6	TP33
2588	PESTICIDE SOLIDE TOXIQUE, N.S.A.	6.1	T7	II	6.1	61 274 648	500 g	E4	P002 IBC08	B4	MP10	T3	TP33
2588	PESTICIDE SOLIDE TOXIQUE, N.S.A.	6.1	T7	III	6.1	61 274 648	5 kg	E1	P002 IBC08 LP02 R001	B3	MP10	T1	TP33
2589	CHLORACÉTATE DE VINYLE	6.1	TF1	II	6.1 +3		100 ml	E4	P001 IBC02		MP15	T7	TP2

Citernes ADR		Véhicule pour transport en citernes	Catégorie de transport (Code de restriction en tunnels)	Dispositions spéciales de transport				Numéro d'identification du danger	No ONU	Nom et description
Code-citerne	Dispositions spéciales			Colis	Vrac	Chargement, déchargement et manutention	Exploitation			
4.3	4.3.5, 6.8.4	9.1.1.2	1.1.3.6 (8.6)	7.2.4	7.3.3	7.5.11	8.5	5.3.2.3	3.1.2	
(12)	(13)	(14)	(15)	(16)	(17)	(18)	(19)	(20)	(1)	(2)
SGAN	TU3	AT	2 (E)	V11		CV24 CV28		56	2573	CHLORATE DE THALLIUM
L4BH	TU15 TE19	AT	2 (D/E)			CV13 CV28	S9 S19	60	2574	PHOSPHATE DE TRICRÉSYLE avec plus de 3% d'isomère ortho
L4BN		AT	2 (E)					80	2576	OXYBROMURE DE PHOSPHORE FONDU
L4BN		AT	2 (E)					80	2577	CHLORURE DE PHÉNYLACÉTYLE
SGAV		AT	3 (E)		VV9			80	2578	TRIOXYDE DE PHOSPHORE
SGAV L4BN		AT	3 (E)		VV9			80	2579	PIPÉRAZINE
L4BN		AT	3 (E)	V12				80	2580	BROMURE D'ALUMINIUM EN SOLUTION
L4BN		AT	3 (E)	V12				80	2581	CHLORURE D'ALUMINIUM EN SOLUTION
L4BN		AT	3 (E)	V12				80	2582	CHLORURE DE FER III EN SOLUTION
SGAN L4BN		AT	2 (E)	V11				80	2583	ACIDES ALKYL SULFONIQUES SOLIDES ou ACIDES ARYL SULFONIQUES SOLIDES contenant plus de 5% d'acide sulfurique libre
L4BN		AT	2 (E)					80	2584	ACIDES ALKYL SULFONIQUES LIQUIDES ou ACIDES ARYL SULFONIQUES LIQUIDES contenant plus de 5% d'acide sulfurique libre
SGAV		AT	3 (E)		VV9			80	2585	ACIDES ALKYL SULFONIQUES SOLIDES ou ACIDES ARYL SULFONIQUES SOLIDES contenant au plus 5% d'acide sulfurique libre
L4BN		AT	3 (E)	V12				80	2586	ACIDES ALKYL SULFONIQUES LIQUIDES ou ACIDES ARYL SULFONIQUES LIQUIDES contenant au plus 5% d'acide sulfurique libre
SGAH L4BH	TU15 TE19	AT	2 (D/E)	V11		CV13 CV28	S9 S19	60	2587	BENZOQUINONE
S10AH L10CH	TU14 TU15 TE19 TE21	AT	1 (C/E)			CV1 CV13 CV28	S9 S14	66	2588	PESTICIDE SOLIDE TOXIQUE, N.S.A.
SGAH L4BH	TU15 TE19	AT	2 (D/E)	V11		CV13 CV28	S9 S19	60	2588	PESTICIDE SOLIDE TOXIQUE, N.S.A.
SGAH L4BH	TU15 TE19	AT	2 (E)		VV9	CV13 CV28	S9	60	2588	PESTICIDE SOLIDE TOXIQUE, N.S.A.
L4BH	TU15 TE19	FL	2 (D/E)			CV13 CV28	S2 S9 S19	63	2589	CHLORACÉTATE DE VINYLE

No ONU	Nom et description	Classe	Code de classification	Groupe d'emballage	Étiquettes	Dispositions spéciales	Quantités limitées et exceptées		Emballage			Citernes mobiles et conteneurs pour vrac	
							3.4	3.5.1.2	Instructions d'emballage	Dispositions spéciales d'emballage	Dispositions pour l'emballage en commun	Instructions de transport	Dispositions spéciales
(1)	(2)	(3a)	(3b)	(4)	(5)	(6)	(7a)	(7b)	(8)	(9a)	(9b)	(10)	(11)
	3.1.2	2.2	2.2	2.1.1.3	5.2.2	3.3	3.4	3.5.1.2	4.1.4	4.1.4	4.1.10	4.2.5.2 7.3.2	4.2.5.3
2590	AMIANTE BLANC (chrysotile, actinolite, anthophyllite, trémolite)	9	M1	III	9	168 542	5 kg	E1	P002 IBC08 R001	PP37 B4	MP10	T1	TP33
2591	XÉNON LIQUIDE RÉFRIGÉRÉ	2	3A		2.2	593	120 ml	E1	P203		MP9	T75	TP5
2599	CHLOROTRIFLUORO-MÉTHANE ET TRIFLUOROMÉTHANE EN MÉLANGE AZÉOTROPE, contenant environ 60% de chlorotrifluorométhane (GAZ RÉFRIGÉRANT R 503)	2	2A		2.2		120 ml	E1	P200		MP9	(M)	
2601	CYCLOBUTANE	2	2F		2.1		0	E0	P200		MP9	(M)	
2602	DICHLORODIFLUORO-MÉTHANE ET DIFLUORO-1,1 ÉTHANE EN MÉLANGE AZÉOTROPE contenant environ 74% de dichlorodifluorométhane (GAZ RÉFRIGÉRANT R 500)	2	2A		2.2		120 ml	E1	P200		MP9	(M) T50	
2603	CYCLOHEPTATRIÈNE	3	FT1	II	3 +6.1		1 L	E2	P001 IBC02		MP19	T7	TP1
2604	ÉTHÉRATE DIÉTHYLIQUE DE TRIFLUORURE DE BORE	8	CF1	I	8 +3		0	E0	P001		MP8 MP17	T10	TP2
2605	ISOCYANATE DE MÉTHOXYMÉTHYLE	6.1	TF1	I	6.1 +3	354	0	E0	P602		MP8 MP17	T20	TP2 TP37
2606	ORTHOSILICATE DE MÉTHYLE	6.1	TF1	I	6.1 +3	354	0	E0	P602		MP8 MP17	T20	TP2 TP37
2607	ACROLÉINE, DIMÈRE STABILISÉ	3	F1	III	3		5 L	E1	P001 IBC03 LP01 R001		MP19	T2	TP1
2608	NITROPROPANES	3	F1	III	3		5 L	E1	P001 IBC03 LP01 R001		MP19	T2	TP1
2609	BORATE DE TRIALLYLE	6.1	T1	III	6.1		5 L	E1	P001 IBC03 LP01 R001		MP19		
2610	TRIALLYLAMINE	3	FC	III	3 +8		5 L	E1	P001 IBC03 R001		MP19	T4	TP1
2611	CHLORO-1 PROPANOL-2	6.1	TF1	II	6.1 +3		100 ml	E4	P001 IBC02		MP15	T7	TP2
2612	ÉTHÉR MÉTHYLPROPYLIQUE	3	F1	II	3		1 L	E2	P001 IBC02	B8	MP19	T7	TP2
2614	ALCOOL MÉTHALLYLIQUE	3	F1	III	3		5 L	E1	P001 IBC03 LP01 R001		MP19	T2	TP1
2615	ÉTHÉR ÉTHYLPROPYLIQUE	3	F1	II	3		1 L	E2	P001 IBC02 R001		MP19	T4	TP1
2616	BORATE DE TRIISOPROPYLE	3	F1	II	3		1 L	E2	P001 IBC02 R001		MP19	T4	TP1
2616	BORATE DE TRIISOPROPYLE	3	F1	III	3		5 L	E1	P001 IBC03 LP01 R001		MP19	T2	TP1

Citernes ADR		Véhicule pour transport en citernes	Catégorie de transport (Code de restriction en tunnels)	Dispositions spéciales de transport				Numéro d'identification du danger	No ONU	Nom et description
Code-citerne	Dispositions spéciales			Colis	Vrac	Chargement, déchargement et manutention	Exploitation			
4.3	4.3.5, 6.8.4	9.1.1.2	1.1.3.6 (8.6)	7.2.4	7.3.3	7.5.11	8.5	5.3.2.3	3.1.2	
(12)	(13)	(14)	(15)	(16)	(17)	(18)	(19)	(20)	(1)	(2)
SGAH	TU15	AT	3 (E)	V11		CV13 CV28		90	2590	AMIANTE BLANC (chrysotile, actinolite, anthophyllite, trémolite)
RxBN	TU19 TA4 TT9	AT	3 (C/E)	V5		CV9 CV11 CV36	S20	22	2591	XÉNON LIQUIDE RÉFRIGÉRÉ
PxBN(M)	TA4 TT9	AT	3 (C/E)			CV9 CV10 CV36		20	2599	CHLOROTRIFLUORO-MÉTHANE ET TRIFLUOROMÉTHANE EN MÉLANGE AZÉOTROPE, contenant environ 60% de chlorotrifluorométhane (GAZ RÉFRIGÉRANT R 503)
PxBN(M)	TA4 TT9	FL	2 (B/D)			CV9 CV10 CV36	S2 S20	23	2601	CYCLOBUTANE
PxBN(M)	TA4 TT9	AT	3 (C/E)			CV9 CV10 CV36		20	2602	DICHLORODIFLUORO-MÉTHANE ET DIFLUORO-1,1 ÉTHANE EN MÉLANGE AZÉOTROPE contenant environ 74% de dichlorodifluorométhane (GAZ RÉFRIGÉRANT R 500)
L4BH	TU15	FL	2 (D/E)			CV13 CV28	S2 S19	336	2603	CYCLOHEPTATRIÈNE
L10BH		FL	1 (D/E)				S2 S14	883	2604	ÉTHERATE DIÉTHYLIQUE DE TRIFLUORURE DE BORE
L10CH	TU14 TU15 TE19 TE21	FL	1 (C/D)			CV1 CV13 CV28	S2 S9 S14	663	2605	ISOCYANATE DE MÉTHOXYMÉTHYLE
L10CH	TU14 TU15 TE19 TE21	FL	1 (C/D)			CV1 CV13 CV28	S2 S9 S14	663	2606	ORTHOSILICATE DE MÉTHYLE
LGBF		FL	3 (D/E)	V12			S2	39	2607	ACROLÉINE, DIMÈRE STABILISÉ
LGBF		FL	3 (D/E)	V12			S2	30	2608	NITROPROPANES
L4BH	TU15 TE19	AT	2 (E)	V12		CV13 CV28	S9	60	2609	BORATE DE TRIALLYLE
L4BN		FL	3 (D/E)	V12			S2	38	2610	TRIALLYLAMINE
L4BH	TU15 TE19	FL	2 (D/E)			CV13 CV28	S2 S9 S19	63	2611	CHLORO-1 PROPANOL-2
L1.5BN		FL	2 (D/E)				S2 S20	33	2612	ÉTHER MÉTHYLPROPYLIQUE
LGBF		FL	3 (D/E)	V12			S2	30	2614	ALCOOL MÉTHALLYLIQUE
LGBF		FL	2 (D/E)				S2 S20	33	2615	ÉTHER ÉTHYLPROPYLIQUE
LGBF		FL	2 (D/E)				S2 S20	33	2616	BORATE DE TRIISOPROPYLE
LGBF		FL	3 (D/E)	V12			S2	30	2616	BORATE DE TRIISOPROPYLE

No ONU	Nom et description	Classe	Code de classification	Groupe d'emballage	Étiquettes	Dispositions spéciales	Quantités limitées et exceptées		Emballage			Citernes mobiles et conteneurs pour vrac	
							3.4	3.5.1.2	Instructions d'emballage	Dispositions spéciales d'emballage	Dispositions pour l'emballage en commun	Instructions de transport	Dispositions spéciales
(1)	(2)	(3a)	(3b)	(4)	(5)	(6)	(7a)	(7b)	(8)	(9a)	(9b)	(10)	(11)
2617	MÉTHYLCYCLO- HEXANOLS inflammables	3	F1	III	3		5 L	E1	P001 IBC03 LP01 R001		MP19	T2	TP1
2618	VINYLTOLUÈNES STABILISÉS	3	F1	III	3		5 L	E1	P001 IBC03 LP01 R001		MP19	T2	TP1
2619	BENZYLDMÉTHYLAMINE	8	CF1	II	8 +3		1 L	E2	P001 IBC02		MP15	T7	TP2
2620	BUTYRATES D'AMYLE	3	F1	III	3		5 L	E1	P001 IBC03 LP01 R001		MP19	T2	TP1
2621	ACÉTYLMÉTHYL- CARBINOL	3	F1	III	3		5 L	E1	P001 IBC03 LP01 R001		MP19	T2	TP1
2622	GLYCIDALDÉHYDE	3	FT1	II	3 +6.1		1 L	E2	P001 IBC02	B8	MP19	T7	TP1
2623	ALLUME-FEU SOLIDES imprégnés de liquide inflammable	4.1	F1	III	4.1		5 kg	E1	P002 LP02 R001	PP15	MP11		
2624	SILICIURE DE MAGNÉSIUM	4.3	W2	II	4.3		500 g	E2	P410 IBC07		MP14	T3	TP33
2626	ACIDE CHLORIQUE EN SOLUTION AQUEUSE contenant au plus 10% d'acide chlorique	5.1	O1	II	5.1	613	1 L	E2	P504 IBC02		MP2	T4	TP1
2627	NITRITES INORGANIQUES, N.S.A.	5.1	O2	II	5.1	103 274	1 kg	E2	P002 IBC08	B4	MP10	T3	TP33
2628	FLUORACÉTATE DE POTASSIUM	6.1	T2	I	6.1		0	E5	P002 IBC07		MP18	T6	TP33
2629	FLUORACÉTATE DE SODIUM	6.1	T2	I	6.1		0	E5	P002 IBC07		MP18	T6	TP33
2630	SÉLÉNATES ou SÉLÉNITES	6.1	T5	I	6.1	274	0	E5	P002 IBC07		MP18	T6	TP33
2642	ACIDE FLUORACÉTIQUE	6.1	T2	I	6.1		0	E5	P002 IBC07		MP18	T6	TP33
2643	BROMACÉTATE DE MÉTHYLE	6.1	T1	II	6.1		100 ml	E4	P001 IBC02		MP15	T7	TP2
2644	IODURE DE MÉTHYLE	6.1	T1	I	6.1	354	0	E0	P602		MP8 MP17	T20	TP2 TP37
2645	BROMURE DE PHÉNACYLE	6.1	T2	II	6.1		500 g	E4	P002 IBC08	B4	MP10	T3	TP33
2646	HEXACHLOROXYCLO- PENTADIÈNE	6.1	T1	I	6.1	354	0	E0	P602		MP8 MP17	T20	TP2 TP35
2647	MALONITRILE	6.1	T2	II	6.1		500 g	E4	P002 IBC08	B4	MP10	T3	TP33
2648	DIBROMO-1,2 BUTANONE-3	6.1	T1	II	6.1		100 ml	E4	P001 IBC02		MP15		
2649	DICHLORO-1,3 ACÉTONE	6.1	T2	II	6.1		500 g	E4	P002 IBC08	B4	MP10	T3	TP33
2650	DICHLORO-1,1 NITRO-1 ÉTHANE	6.1	T1	II	6.1		100 ml	E4	P001 IBC02		MP15	T7	TP2
2651	DIAMINO-4,4' DIPHÉNYLMÉTHANE	6.1	T2	III	6.1		5 kg	E1	P002 IBC08 LP02 R001	B3	MP10	T1	TP33
2653	IODURE DE BENZYLE	6.1	T1	II	6.1		100 ml	E4	P001 IBC02		MP15	T7	TP2
2655	FLUOROSILICATE DE POTASSIUM	6.1	T5	III	6.1		5 kg	E1	P002 IBC08 LP02 R001	B3	MP10	T1	TP33

Citernes ADR		Véhicule pour transport en citernes	Catégorie de transport (Code de restriction en tunnels)	Dispositions spéciales de transport				Numéro d'identification du danger	No ONU	Nom et description
Code-citerne	Dispositions spéciales			Colis	Vrac	Chargement, déchargement et manutention	Exploitation			
4.3	4.3.5, 6.8.4	9.1.1.2	1.1.3.6 (8.6)	7.2.4	7.3.3	7.5.11	8.5	5.3.2.3	3.1.2	
(12)	(13)	(14)	(15)	(16)	(17)	(18)	(19)	(20)	(1)	(2)
LGBF		FL	3 (D/E)	V12			S2	30	2617	MÉTHYLCYCLO-HEXANOLS inflammables
LGBF		FL	3 (D/E)	V12			S2	39	2618	VINYLTOLUÈNES STABILISÉS
L4BN		FL	2 (D/E)				S2	83	2619	BENZYLDMÉTHYLAMINE
LGBF		FL	3 (D/E)	V12			S2	30	2620	BUTYRATES D'AMYLE
LGBF		FL	3 (D/E)	V12			S2	30	2621	ACÉTYLMÉTHYL-CARBINOL
L4BH	TU15	FL	2 (D/E)			CV13 CV28	S2 S19	336	2622	GLYCIDALDÉHYDE
			4 (E)						2623	ALLUME-FEU SOLIDES imprégnés de liquide inflammable
SGAN		AT	2 (D/E)	V1		CV23		423	2624	SILICIURE DE MAGNÉSIUM
L4BN	TU3	AT	2 (E)			CV24		50	2626	ACIDE CHLORIQUE EN SOLUTION AQUEUSE contenant au plus 10% d'acide chlorique
SGAN	TU3	AT	2 (E)	V11		CV24		50	2627	NITRITES INORGANIQUES, N.S.A.
S10AH	TU15 TE19	AT	1 (C/E)	V10		CV1 CV13 CV28	S9 S14	66	2628	FLUORACÉTATE DE POTASSIUM
S10AH	TU15 TE19	AT	1 (C/E)	V10		CV1 CV13 CV28	S9 S14	66	2629	FLUORACÉTATE DE SODIUM
S10AH L10CH	TU14 TU15 TE19 TE21	AT	1 (C/E)	V10		CV1 CV13 CV28	S9 S14	66	2630	SÉLÉNIATES ou SÉLÉNITES
S10AH L10CH	TU14 TU15 TE19 TE21	AT	1 (C/E)	V10		CV1 CV13 CV28	S9 S14	66	2642	ACIDE FLUORACÉTIQUE
L4BH	TU15 TE19	AT	2 (D/E)			CV13 CV28	S9 S19	60	2643	BROMACÉTATE DE MÉTHYLE
L10CH	TU14 TU15 TE19 TE21	AT	1 (C/D)			CV1 CV13 CV28	S9 S14	66	2644	IODURE DE MÉTHYLE
SGAH L4BH	TU15 TE19	AT	2 (D/E)	V11		CV13 CV28	S9 S19	60	2645	BROMURE DE PHÉNACYLE
L10CH	TU14 TU15 TE19 TE21	AT	1 (C/D)			CV1 CV13 CV28	S9 S14	66	2646	HEXACHLOROCYCLO-PENTADIÈNE
SGAH L4BH	TU15 TE19	AT	2 (D/E)	V11		CV13 CV28	S9 S19	60	2647	MALONITRILE
L4BH	TU15 TE19	AT	2 (D/E)			CV13 CV28	S9 S19	60	2648	DIBROMO-1,2 BUTANONE-3
SGAH L4BH	TU15 TE19	AT	2 (D/E)	V11		CV13 CV28	S9 S19	60	2649	DICHLORO-1,3 ACÉTONÉ
L4BH	TU15 TE19	AT	2 (D/E)			CV13 CV28	S9 S19	60	2650	DICHLORO-1,1 NITRO-1 ÉTHANE
SGAH L4BH	TU15 TE19	AT	2 (E)		VV9	CV13 CV28	S9	60	2651	DIAMINO-4,4' DIPHÉNYLMÉTHANE
L4BH	TU15 TE19	AT	2 (D/E)			CV13 CV28	S9 S19	60	2653	IODURE DE BENZYLE
SGAH L4BH	TU15 TE19	AT	2 (E)		VV9	CV13 CV28	S9	60	2655	FLUOROSILICATE DE POTASSIUM

No ONU	Nom et description	Classe	Code de classification	Groupe d'emballage	Étiquettes	Dispositions spéciales	Quantités limitées et exceptées		Emballage			Citernes mobiles et conteneurs pour vrac	
							3.4	3.5.1.2	Instructions d'emballage	Dispositions spéciales d'emballage	Dispositions pour l'emballage en commun	Instructions de transport	Dispositions spéciales
(1)	(2)	(3a)	(3b)	(4)	(5)	(6)	(7a)	(7b)	(8)	(9a)	(9b)	(10)	(11)
	3.1.2	2.2	2.2	2.1.1.3	5.2.2	3.3	3.4	3.5.1.2	4.1.4	4.1.4	4.1.10	4.2.5.2 7.3.2	4.2.5.3
2656	QUINOLÉINE	6.1	T1	III	6.1		5 L	E1	P001 IBC03 LP01 R001		MP19	T4	TP1
2657	DISULFURE DE SÉLÉNIUM	6.1	T5	II	6.1		500 g	E4	P002 IBC08	B4	MP10	T3	TP33
2659	CHLORACÉTATE DE SODIUM	6.1	T2	III	6.1		5 kg	E1	P002 IBC08 LP02 R001	B3	MP10	T1	TP33
2660	MONONITROTOLUIDINES	6.1	T2	III	6.1		5 kg	E1	P002 IBC08 LP02 R001	B3	MP10	T1	TP33
2661	HEXACHLORACÉTONE	6.1	T1	III	6.1		5 L	E1	P001 IBC03 LP01 R001		MP19	T4	TP1
2664	DIBROMOMÉTHANE	6.1	T1	III	6.1		5 L	E1	P001 IBC03 LP01 R001		MP19	T4	TP1
2667	BUTYLTOLUÈNES	6.1	T1	III	6.1		5 L	E1	P001 IBC03 LP01 R001		MP19	T4	TP1
2668	CHLORACÉTONITRILE	6.1	TF1	I	6.1 +3	354	0	E0	P602		MP8 MP17	T20	TP2 TP37
2669	CHLOROCRÉSOLS EN SOLUTION	6.1	T1	II	6.1		100 ml	E4	P001 IBC02		MP15	T7	TP2
2669	CHLOROCRÉSOLS EN SOLUTION	6.1	T1	III	6.1		5 L	E1	P001 IBC03 LP01 R001		MP19	T7	TP2
2670	CHLORURE CYANURIQUE	8	C4	II	8		1 kg	E2	P002 IBC08	B4	MP10	T3	TP33
2671	AMINOPYRIDINES (o-, m-, p-)	6.1	T2	II	6.1		500 g	E4	P002 IBC08	B4	MP10	T3	TP33
2672	AMMONIAC EN SOLUTION aqueuse de densité relative comprise entre 0,880 et 0,957 à 15 °C contenant plus de 10% mais pas plus de 35% d'ammoniac	8	C5	III	8	543	5 L	E1	P001 IBC03 LP01 R001		MP19	T7	TP1
2673	AMINO-2 CHLORO-4 PHÉNOL	6.1	T2	II	6.1		500 g	E4	P002 IBC08	B4	MP10	T3	TP33
2674	FLUOROSILICATE DE SODIUM	6.1	T5	III	6.1		5 kg	E1	P002 IBC08 LP02 R001	B3	MP10	T1	TP33
2676	STIBINE	2	2TF		2.3 +2.1		0	E0	P200		MP9		
2677	HYDROXYDE DE RUBIDIUM EN SOLUTION	8	C5	II	8		1 L	E2	P001 IBC02		MP15	T7	TP2
2677	HYDROXYDE DE RUBIDIUM EN SOLUTION	8	C5	III	8		5 L	E1	P001 IBC03 LP01 R001		MP19	T4	TP1
2678	HYDROXYDE DE RUBIDIUM	8	C6	II	8		1 kg	E2	P002 IBC08	B4	MP10	T3	TP33
2679	HYDROXYDE DE LITHIUM EN SOLUTION	8	C5	II	8		1 L	E2	P001 IBC02		MP15	T7	TP2
2679	HYDROXYDE DE LITHIUM EN SOLUTION	8	C5	III	8		5 L	E1	P001 IBC03 LP01 R001		MP19	T4	TP2

Citernes ADR		Véhicule pour transport en citernes	Catégorie de transport (Code de restriction en tunnels)	Dispositions spéciales de transport				Numéro d'identification du danger	No ONU	Nom et description
Code-citerne	Dispositions spéciales			Colis	Vrac	Chargement, déchargement et manutention	Exploitation			
4.3	4.3.5, 6.8.4	9.1.1.2	1.1.3.6 (8.6)	7.2.4	7.3.3	7.5.11	8.5	5.3.2.3	3.1.2	
(12)	(13)	(14)	(15)	(16)	(17)	(18)	(19)	(20)	(1)	(2)
L4BH	TU15 TE19	AT	2 (E)	V12		CV13 CV28	S9	60	2656	QUINOLÉINE
SGAH L4BH	TU15 TE19	AT	2 (D/E)	V11		CV13 CV28	S9 S19	60	2657	DISULFURE DE SÉLÉNIUM
SGAH	TU15 TE19	AT	2 (E)		VV9	CV13 CV28	S9	60	2659	CHLORACÉTATE DE SODIUM
SGAH L4BH	TU15 TE19	AT	2 (E)		VV9	CV13 CV28	S9	60	2660	MONONITROTOLUIDINES
L4BH	TU15 TE19	AT	2 (E)	V12		CV13 CV28	S9	60	2661	HEXACHLORACÉTOXONE
L4BH	TU15 TE19	AT	2 (E)	V12		CV13 CV28	S9	60	2664	DIBROMOMÉTHANE
L4BH	TU15 TE19	AT	2 (E)	V12		CV13 CV28	S9	60	2667	BUTYLTOLUÈNES
L10CH	TU14 TU15 TE19 TE21	FL	1 (C/D)			CV1 CV13 CV28	S2 S9 S14	663	2668	CHLORACÉTONITRILE
L4BH	TU15 TE19	AT	2 (D/E)			CV13 CV28	S9 S19	60	2669	CHLOROCRÉSOLS EN SOLUTION
L4BH	TU15 TE19	AT	2 (E)	V12		CV13 CV28	S9	60	2669	CHLOROCRÉSOLS EN SOLUTION
SGAN L4BN		AT	2 (E)	V11				80	2670	CHLORURE CYANURIQUE
SGAH L4BH	TU15 TE19	AT	2 (D/E)	V11		CV13 CV28	S9 S19	60	2671	AMINOPYRIDINES (o-, m-, p-)
L4BN		AT	3 (E)	V12				80	2672	AMMONIAC EN SOLUTION aqueuse de densité relative comprise entre 0,880 et 0,957 à 15 °C contenant plus de 10% mais pas plus de 35% d'ammoniac
SGAH L4BH	TU15 TE19	AT	2 (D/E)	V11		CV13 CV28	S9 S19	60	2673	AMINO-2 CHLORO-4 PHÉNOL
SGAH L4BH	TU15 TE19	AT	2 (E)		VV9	CV13 CV28	S9	60	2674	FLUOROSILICATE DE SODIUM
			1 (D)			CV9 CV10 CV36	S2 S14		2676	STIBINE
L4BN		AT	2 (E)					80	2677	HYDROXYDE DE RUBIDIUM EN SOLUTION
L4BN		AT	3 (E)	V12				80	2677	HYDROXYDE DE RUBIDIUM EN SOLUTION
SGAN		AT	2 (E)	V11				80	2678	HYDROXYDE DE RUBIDIUM
L4BN		AT	2 (E)					80	2679	HYDROXYDE DE LITHIUM EN SOLUTION
L4BN		AT	3 (E)	V12				80	2679	HYDROXYDE DE LITHIUM EN SOLUTION

No ONU	Nom et description	Classe	Code de classification	Groupe d'emballage	Étiquettes	Dispositions spéciales	Quantités limitées et exceptées		Emballage			Citernes mobiles et conteneurs pour vrac	
							3.4	3.5.1.2	Instructions d'emballage	Dispositions spéciales d'emballage	Dispositions pour l'emballage en commun	Instructions de transport	Dispositions spéciales
(1)	(2)	(3a)	(3b)	(4)	(5)	(6)	(7a)	(7b)	(8)	(9a)	(9b)	(10)	(11)
	3.1.2	2.2	2.2	2.1.1.3	5.2.2	3.3	3.4	3.5.1.2	4.1.4	4.1.4	4.1.10	4.2.5.2 7.3.2	4.2.5.3
2680	HYDROXYDE DE LITHIUM	8	C6	II	8		1 kg	E2	P002 IBC08	B4	MP10	T3	TP33
2681	HYDROXYDE DE CÉSIMUM EN SOLUTION	8	C5	II	8		1 L	E2	P001 IBC02		MP15	T7	TP2
2681	HYDROXYDE DE CÉSIMUM EN SOLUTION	8	C5	III	8		5 L	E1	P001 IBC03 LP01 R001		MP19	T4	TP1
2682	HYDROXYDE DE CÉSIMUM	8	C6	II	8		1 kg	E2	P002 IBC08	B4	MP10	T3	TP33
2683	SULFURE D'AMMONIUM EN SOLUTION	8	CFT	II	8 +3 +6.1		1 L	E2	P001 IBC01		MP15	T7	TP2
2684	3-DIÉTHYLAMINO-PROPYLAMINE	3	FC	III	3 +8		5 L	E1	P001 IBC03 R001		MP19	T4	TP1
2685	N,N-DIÉTHYL-ÉTHYLÈNEDIAMINE	8	CF1	II	8 +3		1 L	E2	P001 IBC02		MP15	T7	TP2
2686	DIÉTHYLAMINO-2 ÉTHANOL	8	CF1	II	8 +3		1 L	E2	P001 IBC02		MP15	T7	TP2
2687	NITRITE DE DICYCLO-HEXYLAMMONIUM	4.1	F3	III	4.1		5 kg	E1	P002 IBC08 LP02 R001	B3	MP11	T1	TP33
2688	BROMO-1 CHLORO-3 PROPANE	6.1	T1	III	6.1		5 L	E1	P001 IBC03 LP01 R001		MP19	T4	TP1
2689	alpha-MONOCHLORHYDRINE DU GLYCÉROL	6.1	T1	III	6.1		5 L	E1	P001 IBC03 LP01 R001		MP19	T4	TP1
2690	N,n-BUTYLIMIDAZOLE	6.1	T1	II	6.1		100 ml	E4	P001 IBC02		MP15	T7	TP2
2691	PENTABROMURE DE PHOSPHORE	8	C2	II	8		1 kg	E2	P002 IBC08	B4	MP10	T3	TP33
2692	TRIBROMURE DE BORE	8	C1	I	8		0	E0	P602		MP8 MP17	T20	TP2
2693	HYDROGÉNOSULFITES EN SOLUTION AQUEUSE, N.S.A.	8	C1	III	8	274	5 L	E1	P001 IBC03 LP01 R001		MP19	T7	TP1 TP28
2698	ANHYDRIDES TÉTRA-HYDROPTALIQUES contenant plus de 0,05% d'anhydride maléique	8	C4	III	8	169	5 kg	E1	P002 IBC08 LP02 R001	PP14 B3	MP10	T1	TP33
2699	ACIDE TRIFLUORACÉTIQUE	8	C3	I	8		0	E0	P001		MP8 MP17	T10	TP2
2705	PENTOL-1	8	C9	II	8		1 L	E2	P001 IBC02		MP15	T7	TP2
2707	DIMÉTHYLDIOXANNES	3	F1	II	3		1 L	E2	P001 IBC02 R001		MP19	T4	TP1
2707	DIMÉTHYLDIOXANNES	3	F1	III	3		5 L	E1	P001 IBC03 LP01 R001		MP19	T2	TP1
2709	BUTYLBENZÈNES	3	F1	III	3		5 L	E1	P001 IBC03 LP01 R001		MP19	T2	TP1
2710	DIPROPYLCÉTONE	3	F1	III	3		5 L	E1	P001 IBC03 LP01 R001		MP19	T2	TP1
2713	ACRIDINE	6.1	T2	III	6.1		5 kg	E1	P002 IBC08 LP02 R001	B3	MP10	T1	TP33

Citernes ADR		Véhicule pour transport en citernes	Catégorie de transport (Code de restriction en tunnels)	Dispositions spéciales de transport				Numéro d'identification du danger	No ONU	Nom et description
Code-citerne	Dispositions spéciales			Colis	Vrac	Chargement, déchargement et manutention	Exploitation			
4.3	4.3.5, 6.8.4	9.1.1.2	1.1.3.6 (8.6)	7.2.4	7.3.3	7.5.11	8.5	5.3.2.3	3.1.2	
(12)	(13)	(14)	(15)	(16)	(17)	(18)	(19)	(20)	(1)	(2)
SGAN		AT	2 (E)	V11				80	2680	HYDROXYDE DE LITHIUM
L4BN		AT	2 (E)					80	2681	HYDROXYDE DE CÉSIIUM EN SOLUTION
L4BN		AT	3 (E)	V12				80	2681	HYDROXYDE DE CÉSIIUM EN SOLUTION
SGAN		AT	2 (E)	V11				80	2682	HYDROXYDE DE CÉSIIUM
L4BN		FL	2 (D/E)			CV13 CV28	S2	86	2683	SULFURE D'AMMONIUM EN SOLUTION
L4BN		FL	3 (D/E)	V12			S2	38	2684	3-DIÉTHYLAMINO-PROPYLAMINE
L4BN		FL	2 (D/E)				S2	83	2685	N,N-DIÉTHYL-ÉTHYLÈNEDIAMINE
L4BN		FL	2 (D/E)				S2	83	2686	DIÉTHYLAMINO-2 ÉTHANOL
SGAV		AT	3 (E)		VV1			40	2687	NITRITE DE DICYCLO-HEXYLAMMONIUM
L4BH	TU15 TE19	AT	2 (E)	V12		CV13 CV28	S9	60	2688	BROMO-1 CHLORO-3 PROPANE
L4BH	TU15 TE19	AT	2 (E)	V12		CV13 CV28	S9	60	2689	alpha-MONOCHLORHYDRINE DU GLYCÉROL
L4BH	TU15 TE19	AT	2 (D/E)			CV13 CV28	S9 S19	60	2690	N,n-BUTYLIMIDAZOLE
SGAN		AT	2 (E)	V11				80	2691	PENTABROMURE DE PHOSPHORE
L10BH		AT	1 (E)				S20	X88	2692	TRIBROMURE DE BORE
L4BN		AT	3 (E)	V12				80	2693	HYDROGÉNOSULFITES EN SOLUTION AQUEUSE, N.S.A.
SGAV L4BN		AT	3 (E)		VV9			80	2698	ANHYDRIDES TÉTRA-HYDROPHALTIQUES contenant plus de 0,05% d'anhydride maléique
L10BH		AT	1 (E)				S20	88	2699	ACIDE TRIFLUORACÉTIQUE
L4BN		AT	2 (E)					80	2705	PENTOL-1
LGBF		FL	2 (D/E)				S2 S20	33	2707	DIMÉTHYLDIOXANNES
LGBF		FL	3 (D/E)	V12			S2	30	2707	DIMÉTHYLDIOXANNES
LGBF		FL	3 (D/E)	V12			S2	30	2709	BUTYLBENZÈNES
LGBF		FL	3 (D/E)	V12			S2	30	2710	DIPROPYLCÉTONE
SGAH L4BH	TU15 TE19	AT	2 (E)		VV9	CV13 CV28	S9	60	2713	ACRIDINE

No ONU	Nom et description	Classe	Code de classification	Groupe d'emballage	Étiquettes	Dispositions spéciales	Quantités limitées et exceptées		Emballage			Citernes mobiles et conteneurs pour vrac	
							3.4	3.5.1.2	Instructions d'emballage	Dispositions spéciales d'emballage	Dispositions pour l'emballage en commun	Instructions de transport	Dispositions spéciales
(1)	(2)	(3a)	(3b)	(4)	(5)	(6)	(7a)	(7b)	(8)	(9a)	(9b)	(10)	(11)
	3.1.2	2.2	2.2	2.1.1.3	5.2.2	3.3	3.4	3.5.1.2	4.1.4	4.1.4	4.1.10	4.2.5.2 7.3.2	4.2.5.3
2714	RÉSINATE DE ZINC	4.1	F3	III	4.1		5 kg	E1	P002 IBC06 R001		MP11	T1	TP33
2715	RÉSINATE D'ALUMINIUM	4.1	F3	III	4.1		5 kg	E1	P002 IBC06 R001		MP11	T1	TP33
2716	BUTYNE DIOL-1,4	6.1	T2	III	6.1		5 kg	E1	P002 IBC08 LP02 R001	B3	MP10	T1	TP33
2717	CAMPBRE synthétique	4.1	F1	III	4.1		5 kg	E1	P002 IBC08 LP02 R001	B3	MP10	T1	TP33
2719	BROMATE DE BARYUM	5.1	OT2	II	5.1 +6.1		1 kg	E2	P002 IBC08	B4	MP2	T3	TP33
2720	NITRATE DE CHROME	5.1	O2	III	5.1		5 kg	E1	P002 IBC08 LP02 R001	B3	MP10	T1	TP33
2721	CHLORATE DE CUIVRE	5.1	O2	II	5.1		1 kg	E2	P002 IBC08	B4	MP2	T3	TP33
2722	NITRATE DE LITHIUM	5.1	O2	III	5.1		5 kg	E1	P002 IBC08 LP02 R001	B3	MP10	T1	TP33
2723	CHLORATE DE MAGNÉSIUM	5.1	O2	II	5.1		1 kg	E2	P002 IBC08	B4	MP2	T3	TP33
2724	NITRATE DE MANGANÈSE	5.1	O2	III	5.1		5 kg	E1	P002 IBC08 LP02 R001	B3	MP10	T1	TP33
2725	NITRATE DE NICKEL	5.1	O2	III	5.1		5 kg	E1	P002 IBC08 LP02 R001	B3	MP10	T1	TP33
2726	NITRITE DE NICKEL	5.1	O2	III	5.1		5 kg	E1	P002 IBC08 LP02 R001	B3	MP10	T1	TP33
2727	NITRATE DE THALLIUM	6.1	TO2	II	6.1 +5.1		500 g	E4	P002 IBC06		MP10	T3	TP33
2728	NITRATE DE ZIRCONIUM	5.1	O2	III	5.1		5 kg	E1	P002 IBC08 LP02 R001	B3	MP10	T1	TP33
2729	HEXACHLOROBENZÈNE	6.1	T2	III	6.1		5 kg	E1	P002 IBC08 LP02 R001	B3	MP10	T1	TP33
2730	NITRANISOLÉS LIQUIDES	6.1	T1	III	6.1	279	5 L	E1	P001 IBC03 LP01 R001		MP19	T4	TP1
2732	NITROBROMOBENZÈNES LIQUIDES	6.1	T1	III	6.1		5 L	E1	P001 IBC03 LP01 R001		MP19	T4	TP1
2733	AMINES INFLAMMABLES, CORROSIVES, N.S.A. ou POLYAMINES INFLAMMABLES, CORROSIVES, N.S.A.	3	FC	I	3 +8	274 544	0	E0	P001		MP7 MP17	T14	TP1 TP27
2733	AMINES INFLAMMABLES, CORROSIVES, N.S.A. ou POLYAMINES INFLAMMABLES, CORROSIVES, N.S.A.	3	FC	II	3 +8	274 544	1 L	E2	P001 IBC02		MP19	T11	TP1 TP27

Citernes ADR		Véhicule pour transport en citernes	Catégorie de transport (Code de restriction en tunnels)	Dispositions spéciales de transport				Numéro d'identification du danger	No ONU	Nom et description
Code-citerne	Dispositions spéciales			Colis	Vrac	Chargement, déchargement et manutention	Exploitation			
4.3	4.3.5, 6.8.4	9.1.1.2	1.1.3.6 (8.6)	7.2.4	7.3.3	7.5.11	8.5	5.3.2.3	3.1.2	
(12)	(13)	(14)	(15)	(16)	(17)	(18)	(19)	(20)	(1)	(2)
SGAV		AT	3 (E)		VV1			40	2714	RÉSINATE DE ZINC
SGAV		AT	3 (E)		VV1			40	2715	RÉSINATE D'ALUMINIUM
SGAH L4BH	TU15 TE19	AT	2 (E)		VV9	CV13 CV28	S9	60	2716	BUTYNEDIOL-1,4
SGAV		AT	3 (E)		VV1			40	2717	CAMPBRE synthétique
SGAN	TU3	AT	2 (E)	V11		CV24 CV28		56	2719	BROMATE DE BARYUM
SGAV	TU3	AT	3 (E)		VV8	CV24		50	2720	NITRATE DE CHROME
SGAV	TU3	AT	2 (E)	V11	VV8	CV24		50	2721	CHLORATE DE CUIVRE
SGAV	TU3	AT	3 (E)		VV8	CV24		50	2722	NITRATE DE LITHIUM
SGAV	TU3	AT	2 (E)	V11	VV8	CV24		50	2723	CHLORATE DE MAGNÉSIUM
SGAV	TU3	AT	3 (E)		VV8	CV24		50	2724	NITRATE DE MANGANÈSE
SGAV	TU3	AT	3 (E)		VV8	CV24		50	2725	NITRATE DE NICKEL
SGAV	TU3	AT	3 (E)		VV8	CV24		50	2726	NITRITE DE NICKEL
SGAH	TU15 TE19	AT	2 (D/E)	V11		CV13 CV28	S9 S19	65	2727	NITRATE DE THALLIUM
SGAV	TU3	AT	3 (E)		VV8	CV24		50	2728	NITRATE DE ZIRCONIUM
SGAH	TU15 TE19	AT	2 (E)		VV9	CV13 CV28	S9	60	2729	HEXACHLOROBENZÈNE
L4BH	TU15 TE19	AT	2 (E)	V12		CV13 CV28	S9	60	2730	NITRANISOLE LIQUIDES
L4BH	TU15 TE19	AT	2 (E)	V12		CV13 CV28	S9	60	2732	NITROBROMOBENZÈNES LIQUIDES
L10CH	TU14 TE21	FL	1 (C/E)				S2 S20	338	2733	AMINES INFLAMMABLES, CORROSIVES, N.S.A. ou POLYAMINES INFLAMMABLES, CORROSIVES, N.S.A.
L4BH		FL	2 (D/E)				S2 S20	338	2733	AMINES INFLAMMABLES, CORROSIVES, N.S.A. ou POLYAMINES INFLAMMABLES, CORROSIVES, N.S.A.

No ONU	Nom et description	Classe	Code de classification	Groupe d'emballage	Étiquettes	Dispositions spéciales	Quantités limitées et exceptées		Emballage			Citernes mobiles et conteneurs pour vrac	
							3.4	3.5.1.2	Instructions d'emballage	Dispositions spéciales d'emballage	Dispositions pour l'emballage en commun	Instructions de transport	Dispositions spéciales
(1)	(2)	(3a)	(3b)	(4)	(5)	(6)	(7a)	(7b)	(8)	(9a)	(9b)	(10)	(11)
2733	AMINES INFLAMMABLES, CORROSIVES, N.S.A. ou POLYAMINES INFLAMMABLES, CORROSIVES, N.S.A.	3	FC	III	3 +8	274 544	5 L	E1	P001 IBC03 R001		MP19	T7	TP1 TP28
2734	AMINES LIQUIDES CORROSIVES, INFLAMMABLES, N.S.A. ou POLYAMINES LIQUIDES CORROSIVES, INFLAMMABLES, N.S.A.	8	CF1	I	8 +3	274	0	E0	P001		MP8 MP17	T14	TP2 TP27
2734	AMINES LIQUIDES CORROSIVES, INFLAMMABLES, N.S.A. ou POLYAMINES LIQUIDES CORROSIVES, INFLAMMABLES, N.S.A.	8	CF1	II	8 +3	274	1 L	E2	P001 IBC02		MP15	T11	TP2 TP27
2735	AMINES LIQUIDES CORROSIVES, N.S.A. ou POLYAMINES LIQUIDES CORROSIVES, N.S.A.	8	C7	I	8	274	0	E0	P001		MP8 MP17	T14	TP2 TP27
2735	AMINES LIQUIDES CORROSIVES, N.S.A. ou POLYAMINES LIQUIDES CORROSIVES, N.S.A.	8	C7	II	8	274	1 L	E2	P001 IBC02		MP15	T11	TP1 TP27
2735	AMINES LIQUIDES CORROSIVES, N.S.A. ou POLYAMINES LIQUIDES CORROSIVES, N.S.A.	8	C7	III	8	274	5 L	E1	P001 IBC03 LP01 R001		MP19	T7	TP1 TP28
2738	N-BUTYLANILINE	6.1	T1	II	6.1		100 ml	E4	P001 IBC02		MP15	T7	TP2
2739	ANHYDRIDE BUTYRIQUE	8	C3	III	8		5 L	E1	P001 IBC03 LP01 R001		MP19	T4	TP1
2740	CHLOROFORMIATE DE n-PROPYLE	6.1	TFC	I	6.1 +3 +8		0	E5	P602		MP8 MP17	T20	TP2
2741	HYPOCHLORITE DE BARYUM contenant plus de 22% de chlore actif	5.1	OT2	II	5.1 +6.1		1 kg	E2	P002 IBC08	B4	MP2	T3	TP33
2742	CHLOROFORMIATES TOXIQUES, CORROSIFS, INFLAMMABLES, N.S.A.	6.1	TFC	II	6.1 +3 +8	274 561	100 ml	E4	P001 IBC01		MP15		
2743	CHLOROFORMIATE DE n-BUTYLE	6.1	TFC	II	6.1 +3 +8		100 ml	E4	P001		MP15	T20	TP2
2744	CHLOROFORMIATE DE CYCLOBUTYLE	6.1	TFC	II	6.1 +3 +8		100 ml	E4	P001 IBC01		MP15	T7	TP2
2745	CHLOROFORMIATE DE CHLOROMÉTHYLE	6.1	TC1	II	6.1 +8		100 ml	E4	P001 IBC02		MP15	T7	TP2
2746	CHLOROFORMIATE DE PHÉNYLE	6.1	TC1	II	6.1 +8		100 ml	E4	P001 IBC02		MP15	T7	TP2
2747	CHLOROFORMIATE DE tert-BUTYLCYCLOHEXYLE	6.1	T1	III	6.1		5 L	E1	P001 IBC03 LP01 R001		MP19	T4	TP1
2748	CHLOROFORMIATE D'ÉTHYL-2 HEXYLE	6.1	TC1	II	6.1 +8		100 ml	E4	P001 IBC02		MP15	T7	TP2
2749	TÉTRAMÉTHYLSILANE	3	F1	I	3		0	E3	P001		MP7 MP17	T14	TP2
2750	DICHLORO-1,3 PROPANOL-2	6.1	T1	II	6.1		100 ml	E4	P001 IBC02		MP15	T7	TP2
2751	CHLORURE DE DIÉTHYLTHIO-PHOSPHORYLE	8	C3	II	8		1 L	E2	P001 IBC02		MP15	T7	TP2

Citernes ADR		Véhicule pour transport en citernes	Catégorie de transport (Code de restriction en tunnels)	Dispositions spéciales de transport				Numéro d'identification du danger	No ONU	Nom et description
Code-citerne	Dispositions spéciales			Colis	Vrac	Chargement, déchargement et manutention	Exploitation			
4.3	4.3.5, 6.8.4	9.1.1.2	1.1.3.6 (8.6)	7.2.4	7.3.3	7.5.11	8.5	5.3.2.3	3.1.2	
(12)	(13)	(14)	(15)	(16)	(17)	(18)	(19)	(20)	(1)	(2)
L4BN		FL	3 (D/E)	V12			S2	38	2733	AMINES INFLAMMABLES, CORROSIVES, N.S.A. ou POLYAMINES INFLAMMABLES, CORROSIVES, N.S.A.
L10BH		FL	1 (D/E)				S2 S14	883	2734	AMINES LIQUIDES CORROSIVES, INFLAMMABLES, N.S.A. ou POLYAMINES LIQUIDES CORROSIVES, INFLAMMABLES, N.S.A.
L4BN		FL	2 (D/E)				S2	83	2734	AMINES LIQUIDES CORROSIVES, INFLAMMABLES, N.S.A. ou POLYAMINES LIQUIDES CORROSIVES, INFLAMMABLES, N.S.A.
L10BH		AT	1 (E)				S20	88	2735	AMINES LIQUIDES CORROSIVES, N.S.A. ou POLYAMINES LIQUIDES CORROSIVES, N.S.A.
L4BN		AT	2 (E)					80	2735	AMINES LIQUIDES CORROSIVES, N.S.A. ou POLYAMINES LIQUIDES CORROSIVES, N.S.A.
L4BN		AT	3 (E)	V12				80	2735	AMINES LIQUIDES CORROSIVES, N.S.A. ou POLYAMINES LIQUIDES CORROSIVES, N.S.A.
L4BH	TU15 TE19	AT	2 (D/E)			CV13 CV28	S9 S19	60	2738	N-BUTYLANILINE
L4BN		AT	3 (E)	V12				80	2739	ANHYDRIDE BUTYRIQUE
L10CH	TU14 TU15 TE19 TE21	FL	1 (C/D)			CV1 CV13 CV28	S2 S9 S14	668	2740	CHLOROFORMIATE DE n-PROPYLE
SGAN	TU3	AT	2 (E)	V11		CV24 CV28		56	2741	HYPOCHLORITE DE BARYUM contenant plus de 22% de chlore actif
L4BH	TU15 TE19	FL	2 (D/E)			CV13 CV28	S2 S9 S19	638	2742	CHLOROFORMIATES TOXIQUES, CORROSIFS, INFLAMMABLES, N.S.A.
L4BH	TU15 TE19	FL	2 (D/E)			CV13 CV28	S2 S9 S19	638	2743	CHLOROFORMIATE DE n-BUTYLE
L4BH	TU15 TE19	FL	2 (D/E)			CV13 CV28	S2 S9 S19	638	2744	CHLOROFORMIATE DE CYCLOBUTYLE
L4BH	TU15 TE19	AT	2 (D/E)			CV13 CV28	S9 S19	68	2745	CHLOROFORMIATE DE CHLOROMÉTHYLE
L4BH	TU15 TE19	AT	2 (D/E)			CV13 CV28	S9 S19	68	2746	CHLOROFORMIATE DE PHÉNYLE
L4BH	TU15 TE19	AT	2 (E)	V12		CV13 CV28	S9	60	2747	CHLOROFORMIATE DE tert-BUTYLCYCLOHEXYLE
L4BH	TU15 TE19	AT	2 (D/E)			CV13 CV28	S9 S19	68	2748	CHLOROFORMIATE D'ÉTHYL-2 HEXYLE
L4BN		FL	1 (D/E)				S2 S20	33	2749	TÉTRAMÉTHYLSILANE
L4BH	TU15 TE19	AT	2 (D/E)			CV13 CV28	S9 S19	60	2750	DICHLORO-1,3 PROPANOL-2
L4BN		AT	2 (E)					80	2751	CHLORURE DE DIÉTHYLTHIO-PHOSPHORYLE

No ONU	Nom et description	Classe	Code de classification	Groupe d'emballage	Étiquettes	Dispositions spéciales	Quantités limitées et exceptées		Emballage			Citernes mobiles et conteneurs pour vrac	
							3.4	3.5.1.2	Instructions d'emballage	Dispositions spéciales d'emballage	Dispositions pour l'emballage en commun	Instructions de transport	Dispositions spéciales
(1)	(2)	(3a)	(3b)	(4)	(5)	(6)	(7a)	(7b)	(8)	(9a)	(9b)	(10)	(11)
	3.1.2	2.2	2.2	2.1.1.3	5.2.2	3.3	3.4	3.5.1.2	4.1.4	4.1.4	4.1.10	4.2.5.2 7.3.2	4.2.5.3
2752	ÉPOXY-1,2 ÉTHOXY-3 PROPANE	3	F1	III	3		5 L	E1	P001 IBC03 LP01 R001		MP19	T2	TP1
2753	N-ÉTHYLBENZYL-TOLUIDINES LIQUIDES	6.1	T1	III	6.1		5 L	E1	P001 IBC03 LP01 R001		MP19	T7	TP1
2754	N-ÉTHYLTOLUIDINES	6.1	T1	II	6.1		100 ml	E4	P001 IBC02		MP15	T7	TP2
2757	CARBAMATE PESTICIDE SOLIDE, TOXIQUE	6.1	T7	I	6.1	61 274 648	0	E5	P002 IBC07		MP18	T6	TP33
2757	CARBAMATE PESTICIDE SOLIDE, TOXIQUE	6.1	T7	II	6.1	61 274 648	500 g	E4	P002 IBC08	B4	MP10	T3	TP33
2757	CARBAMATE PESTICIDE SOLIDE, TOXIQUE	6.1	T7	III	6.1	61 274 648	5 kg	E1	P002 IBC08 LP02 R001	B3	MP10	T1	TP33
2758	CARBAMATE PESTICIDE LIQUIDE, INFLAMMABLE, TOXIQUE, ayant un point d'éclair inférieur à 23 °C	3	FT2	I	3 +6.1	61 274	0	E0	P001		MP7 MP17	T14	TP2 TP27
2758	CARBAMATE PESTICIDE LIQUIDE, INFLAMMABLE, TOXIQUE, ayant un point d'éclair inférieur à 23 °C	3	FT2	II	3 +6.1	61 274	1 L	E2	P001 IBC02 R001		MP19	T11	TP2 TP27
2759	PESTICIDE ARSENICAL SOLIDE TOXIQUE	6.1	T7	I	6.1	61 274 648	0	E5	P002 IBC07		MP18	T6	TP33
2759	PESTICIDE ARSENICAL SOLIDE TOXIQUE	6.1	T7	II	6.1	61 274 648	500 g	E4	P002 IBC08	B4	MP10	T3	TP33
2759	PESTICIDE ARSENICAL SOLIDE TOXIQUE	6.1	T7	III	6.1	61 274 648	5 kg	E1	P002 IBC08 LP02 R001	B3	MP10	T1	TP33
2760	PESTICIDE ARSENICAL LIQUIDE INFLAMMABLE, TOXIQUE, ayant un point d'éclair inférieur à 23 °C	3	FT2	I	3 +6.1	61 274	0	E0	P001		MP7 MP17	T14	TP2 TP27
2760	PESTICIDE ARSENICAL LIQUIDE INFLAMMABLE, TOXIQUE, ayant un point d'éclair inférieur à 23 °C	3	FT2	II	3 +6.1	61 274	1 L	E2	P001 IBC02 R001		MP19	T11	TP2 TP27
2761	PESTICIDE ORGANOCHLORÉ SOLIDE TOXIQUE	6.1	T7	I	6.1	61 274 648	0	E5	P002 IBC07		MP18	T6	TP33
2761	PESTICIDE ORGANOCHLORÉ SOLIDE TOXIQUE	6.1	T7	II	6.1	61 274 648	500 g	E4	P002 IBC08	B4	MP10	T3	TP33
2761	PESTICIDE ORGANOCHLORÉ SOLIDE TOXIQUE	6.1	T7	III	6.1	61 274 648	5 kg	E1	P002 IBC08 LP02 R001	B3	MP10	T1	TP33
2762	PESTICIDE ORGANOCHLORÉ LIQUIDE INFLAMMABLE, TOXIQUE, ayant un point d'éclair inférieur à 23 °C	3	FT2	I	3 +6.1	61 274	0	E0	P001		MP7 MP17	T14	TP2 TP27

Citernes ADR		Véhicule pour transport en citernes	Catégorie de transport (Code de restriction en tunnels)	Dispositions spéciales de transport				Numéro d'identification du danger	No ONU	Nom et description
Code-citerne	Dispositions spéciales			Colis	Vrac	Chargement, déchargement et manutention	Exploitation			
4.3	4.3.5, 6.8.4	9.1.1.2	1.1.3.6 (8.6)	7.2.4	7.3.3	7.5.11	8.5	5.3.2.3	3.1.2	
(12)	(13)	(14)	(15)	(16)	(17)	(18)	(19)	(20)	(1)	(2)
LGBF		FL	3 (D/E)	V12			S2	30	2752	ÉPOXY-1,2 ÉTHOXY-3 PROPANE
L4BH	TU15 TE19	AT	2 (E)	V12		CV13 CV28	S9	60	2753	N-ÉTHYLBENZYL-TOLUIDINES LIQUIDES
L4BH	TU15 TE19	AT	2 (D/E)			CV13 CV28	S9 S19	60	2754	N-ÉTHYLTOLUIDINES
S10AH L10CH	TU14 TU15 TE19 TE21	AT	1 (C/E)	V10		CV1 CV13 CV28	S9 S14	66	2757	CARBAMATE PESTICIDE SOLIDE, TOXIQUE
SGAH L4BH	TU15 TE19	AT	2 (D/E)	V11		CV13 CV28	S9 S19	60	2757	CARBAMATE PESTICIDE SOLIDE, TOXIQUE
SGAH L4BH	TU15 TE19	AT	2 (E)		VV9	CV13 CV28	S9	60	2757	CARBAMATE PESTICIDE SOLIDE, TOXIQUE
L10CH	TU14 TU15 TE21	FL	1 (C/E)			CV13 CV28	S2 S22	336	2758	CARBAMATE PESTICIDE LIQUIDE, INFLAMMABLE, TOXIQUE, ayant un point d'éclair inférieur à 23 °C
L4BH	TU15	FL	2 (D/E)			CV13 CV28	S2 S22	336	2758	CARBAMATE PESTICIDE LIQUIDE, INFLAMMABLE, TOXIQUE, ayant un point d'éclair inférieur à 23 °C
S10AH L10CH	TU14 TU15 TE19 TE21	AT	1 (C/E)	V10		CV1 CV13 CV28	S9 S14	66	2759	PESTICIDE ARSENICAL SOLIDE TOXIQUE
SGAH L4BH	TU15 TE19	AT	2 (D/E)	V11		CV13 CV28	S9 S19	60	2759	PESTICIDE ARSENICAL SOLIDE TOXIQUE
SGAH L4BH	TU15 TE19	AT	2 (E)		VV9	CV13 CV28	S9	60	2759	PESTICIDE ARSENICAL SOLIDE TOXIQUE
L10CH	TU14 TU15 TE21	FL	1 (C/E)			CV13 CV28	S2 S22	336	2760	PESTICIDE ARSENICAL LIQUIDE INFLAMMABLE, TOXIQUE, ayant un point d'éclair inférieur à 23 °C
L4BH	TU15	FL	2 (D/E)			CV13 CV28	S2 S22	336	2760	PESTICIDE ARSENICAL LIQUIDE INFLAMMABLE, TOXIQUE, ayant un point d'éclair inférieur à 23 °C
S10AH L10CH	TU14 TU15 TE19 TE21	AT	1 (C/E)	V10		CV1 CV13 CV28	S9 S14	66	2761	PESTICIDE ORGANOCHLORÉ SOLIDE TOXIQUE
SGAH L4BH	TU15 TE19	AT	2 (D/E)	V11		CV13 CV28	S9 S19	60	2761	PESTICIDE ORGANOCHLORÉ SOLIDE TOXIQUE
SGAH L4BH	TU15 TE19	AT	2 (E)		VV9	CV13 CV28	S9	60	2761	PESTICIDE ORGANOCHLORÉ SOLIDE TOXIQUE
L10CH	TU14 TU15 TE21	FL	1 (C/E)			CV13 CV28	S2 S22	336	2762	PESTICIDE ORGANOCHLORÉ LIQUIDE INFLAMMABLE, TOXIQUE, ayant un point d'éclair inférieur à 23 °C

No ONU	Nom et description	Classe	Code de classification	Groupe d'emballage	Étiquettes	Dispositions spéciales	Quantités limitées et exceptées		Emballage			Citernes mobiles et conteneurs pour vrac	
							3.4	3.5.1.2	Instructions d'emballage	Dispositions spéciales d'emballage	Dispositions pour l'emballage en commun	Instructions de transport	Dispositions spéciales
(1)	(2)	(3a)	(3b)	(4)	(5)	(6)	(7a)	(7b)	(8)	(9a)	(9b)	(10)	(11)
2762	PESTICIDE ORGANOCHLORÉ LIQUIDE INFLAMMABLE, TOXIQUE, ayant un point d'éclair inférieur à 23 °C	3	FT2	II	3 +6.1	61 274	1 L	E2	P001 IBC02 R001		MP19	T11	TP2 TP27
2763	TRIAZINE PESTICIDE SOLIDE, TOXIQUE	6.1	T7	I	6.1	61 274 648	0	E5	P002 IBC07		MP18	T6	TP33
2763	TRIAZINE PESTICIDE SOLIDE, TOXIQUE	6.1	T7	II	6.1	61 274 648	500 g	E4	P002 IBC08	B4	MP10	T3	TP33
2763	TRIAZINE PESTICIDE SOLIDE, TOXIQUE	6.1	T7	III	6.1	61 274 648	5 kg	E1	P002 IBC08 R001	B3	MP10	T1	TP33
2764	TRIAZINE PESTICIDE LIQUIDE INFLAMMABLE, TOXIQUE, ayant un point d'éclair inférieur à 23 °C	3	FT2	I	3 +6.1	61 274	0	E0	P001		MP7 MP17	T14	TP2 TP27
2764	TRIAZINE PESTICIDE LIQUIDE INFLAMMABLE, TOXIQUE, ayant un point d'éclair inférieur à 23 °C	3	FT2	II	3 +6.1	61 274	1 L	E2	P001 IBC02 R001		MP19	T11	TP2 TP27
2771	THIOCARBAMATE PESTICIDE SOLIDE TOXIQUE	6.1	T7	I	6.1	61 274 648	0	E5	P002 IBC07		MP18	T6	TP33
2771	THIOCARBAMATE PESTICIDE SOLIDE TOXIQUE	6.1	T7	II	6.1	61 274 648	500 g	E4	P002 IBC08	B4	MP10	T3	TP33
2771	THIOCARBAMATE PESTICIDE SOLIDE TOXIQUE	6.1	T7	III	6.1	61 274 648	5 kg	E1	P002 IBC08 LP02 R001	B3	MP10	T1	TP33
2772	THIOCARBAMATE PESTICIDE LIQUIDE INFLAMMABLE, TOXIQUE, ayant un point d'éclair inférieur à 23 °C	3	FT2	I	3 +6.1	61 274	0	E0	P001		MP7 MP17	T14	TP2 TP27
2772	THIOCARBAMATE PESTICIDE LIQUIDE INFLAMMABLE, TOXIQUE, ayant un point d'éclair inférieur à 23 °C	3	FT2	II	3 +6.1	61 274	1 L	E2	P001 IBC02 R001		MP19	T11	TP2 TP27
2775	PESTICIDE CUIVRIQUE SOLIDE TOXIQUE	6.1	T7	I	6.1	61 274 648	0	E5	P002 IBC07		MP18	T6	TP33
2775	PESTICIDE CUIVRIQUE SOLIDE TOXIQUE	6.1	T7	II	6.1	61 274 648	500 g	E4	P002 IBC08	B4	MP10	T3	TP33
2775	PESTICIDE CUIVRIQUE SOLIDE TOXIQUE	6.1	T7	III	6.1	61 274 648	5 kg	E1	P002 IBC08 LP02 R001	B3	MP10	T1	TP33
2776	PESTICIDE CUIVRIQUE LIQUIDE INFLAMMABLE, TOXIQUE, ayant un point d'éclair inférieur à 23 °C	3	FT2	I	3 +6.1	61 274	0	E0	P001		MP7 MP17	T14	TP2 TP27
2776	PESTICIDE CUIVRIQUE LIQUIDE INFLAMMABLE, TOXIQUE, ayant un point d'éclair inférieur à 23 °C	3	FT2	II	3 +6.1	61 274	1 L	E2	P001 IBC02 R001		MP19	T11	TP2 TP27
2777	PESTICIDE MERCURIEL SOLIDE TOXIQUE	6.1	T7	I	6.1	61 274 648	0	E5	P002 IBC07		MP18	T6	TP33
2777	PESTICIDE MERCURIEL SOLIDE TOXIQUE	6.1	T7	II	6.1	61 274 648	500 g	E4	P002 IBC08	B4	MP10	T3	TP33

Citernes ADR		Véhicule pour transport en citernes	Catégorie de transport (Code de restriction en tunnels)	Dispositions spéciales de transport				Numéro d'identification du danger	No ONU	Nom et description
Code-citerne	Dispositions spéciales			Colis	Vrac	Chargement, déchargement et manutention	Exploitation			
4.3	4.3.5, 6.8.4	9.1.1.2	1.1.3.6 (8.6)	7.2.4	7.3.3	7.5.11	8.5	5.3.2.3	3.1.2	
(12)	(13)	(14)	(15)	(16)	(17)	(18)	(19)	(20)	(1)	(2)
L4BH	TU15	FL	2 (D/E)			CV13 CV28	S2 S22	336	2762	PESTICIDE ORGANOCHLORÉ LIQUIDE INFLAMMABLE, TOXIQUE, ayant un point d'éclair inférieur à 23 °C
S10AH L10CH	TU14 TU15 TE19 TE21	AT	1 (C/E)	V10		CV1 CV13 CV28	S9 S14	66	2763	TRIAZINE PESTICIDE SOLIDE, TOXIQUE
SGAH L4BH	TU15 TE19	AT	2 (D/E)	V11		CV13 CV28	S9 S19	60	2763	TRIAZINE PESTICIDE SOLIDE, TOXIQUE
SGAH L4BH	TU15 TE19	AT	2 (E)		VV9	CV13 CV28	S9	60	2763	TRIAZINE PESTICIDE SOLIDE, TOXIQUE
L10CH	TU14 TU15 TE21	FL	1 (C/E)			CV13 CV28	S2 S22	336	2764	TRIAZINE PESTICIDE LIQUIDE INFLAMMABLE, TOXIQUE, ayant un point d'éclair inférieur à 23 °C
L4BH	TU15	FL	2 (D/E)			CV13 CV28	S2 S22	336	2764	TRIAZINE PESTICIDE LIQUIDE INFLAMMABLE, TOXIQUE, ayant un point d'éclair inférieur à 23 °C
S10AH L10CH	TU14 TU15 TE19 TE21	AT	1 (C/E)	V10		CV1 CV13 CV28	S9 S14	66	2771	THIOCARBAMATE PESTICIDE SOLIDE TOXIQUE
SGAH L4BH	TU15 TE19	AT	2 (D/E)	V11		CV13 CV28	S9 S19	60	2771	THIOCARBAMATE PESTICIDE SOLIDE TOXIQUE
SGAH L4BH	TU15 TE19	AT	2 (E)		VV9	CV13 CV28	S9	60	2771	THIOCARBAMATE PESTICIDE SOLIDE TOXIQUE
L10CH	TU14 TU15 TE21	FL	1 (C/E)			CV13 CV28	S2 S22	336	2772	THIOCARBAMATE PESTICIDE LIQUIDE INFLAMMABLE, TOXIQUE, ayant un point d'éclair inférieur à 23 °C
L4BH	TU15	FL	2 (D/E)			CV13 CV28	S2 S22	336	2772	THIOCARBAMATE PESTICIDE LIQUIDE INFLAMMABLE, TOXIQUE, ayant un point d'éclair inférieur à 23 °C
S10AH L10CH	TU14 TU15 TE19 TE21	AT	1 (C/E)	V10		CV1 CV13 CV28	S9 S14	66	2775	PESTICIDE CUIVRIQUE SOLIDE TOXIQUE
SGAH L4BH	TU15 TE19	AT	2 (D/E)	V11		CV13 CV28	S9 S19	60	2775	PESTICIDE CUIVRIQUE SOLIDE TOXIQUE
SGAH L4BH	TU15 TE19	AT	2 (E)		VV9	CV13 CV28	S9	60	2775	PESTICIDE CUIVRIQUE SOLIDE TOXIQUE
L10CH	TU14 TU15 TE21	FL	1 (C/E)			CV13 CV28	S2 S22	336	2776	PESTICIDE CUIVRIQUE LIQUIDE INFLAMMABLE, TOXIQUE, ayant un point d'éclair inférieur à 23 °C
L4BH	TU15	FL	2 (D/E)			CV13 CV28	S2 S22	336	2776	PESTICIDE CUIVRIQUE LIQUIDE INFLAMMABLE, TOXIQUE, ayant un point d'éclair inférieur à 23 °C
S10AH L10CH	TU14 TU15 TE19 TE21	AT	1 (C/E)	V10		CV1 CV13 CV28	S9 S14	66	2777	PESTICIDE MERCURIEL SOLIDE TOXIQUE
SGAH L4BH	TU15 TE19	AT	2 (D/E)	V11		CV13 CV28	S9 S19	60	2777	PESTICIDE MERCURIEL SOLIDE TOXIQUE

No ONU	Nom et description	Classe	Code de classification	Groupe d'emballage	Étiquettes	Dispositions spéciales	Quantités limitées et exceptées		Emballage			Citernes mobiles et conteneurs pour vrac	
							3.4	3.5.1.2	Instructions d'emballage	Dispositions spéciales d'emballage	Dispositions pour l'emballage en commun	Instructions de transport	Dispositions spéciales
(1)	(2)	(3a)	(3b)	(4)	(5)	(6)	(7a)	(7b)	(8)	(9a)	(9b)	(10)	(11)
	3.1.2	2.2	2.2	2.1.1.3	5.2.2	3.3	3.4	3.5.1.2	4.1.4	4.1.4	4.1.10	4.2.5.2 7.3.2	4.2.5.3
2777	PESTICIDE MERCURIEL SOLIDE TOXIQUE	6.1	T7	III	6.1	61 274 648	5 kg	E1	P002 IBC08 LP02 R001	B3	MP10	T1	TP33
2778	PESTICIDE MERCURIEL LIQUIDE INFLAMMABLE, TOXIQUE, ayant un point d'éclair inférieur à 23 °C	3	FT2	I	3 +6.1	61 274	0	E0	P001		MP7 MP17	T14	TP2 TP27
2778	PESTICIDE MERCURIEL LIQUIDE INFLAMMABLE, TOXIQUE, ayant un point d'éclair inférieur à 23 °C	3	FT2	II	3 +6.1	61 274	1 L	E2	P001 IBC02 R001		MP19	T11	TP2 TP27
2779	NITROPHÉNOL SUBSTITUÉ PESTICIDE SOLIDE TOXIQUE	6.1	T7	I	6.1	61 274 648	0	E5	P002 IBC07		MP18	T6	TP33
2779	NITROPHÉNOL SUBSTITUÉ PESTICIDE SOLIDE TOXIQUE	6.1	T7	II	6.1	61 274 648	500 g	E4	P002 IBC08	B4	MP10	T3	TP33
2779	NITROPHÉNOL SUBSTITUÉ PESTICIDE SOLIDE TOXIQUE	6.1	T7	III	6.1	61 274 648	5 kg	E1	P002 IBC08 LP02 R001	B3	MP10	T1	TP33
2780	NITROPHÉNOL SUBSTITUÉ PESTICIDE LIQUIDE, INFLAMMABLE, TOXIQUE, ayant un point d'éclair inférieur à 23 °C	3	FT2	I	3 +6.1	61 274	0	E0	P001		MP7 MP17	T14	TP2 TP27
2780	NITROPHÉNOL SUBSTITUÉ PESTICIDE LIQUIDE, INFLAMMABLE, TOXIQUE, ayant un point d'éclair inférieur à 23 °C	3	FT2	II	3 +6.1	61 274	1 L	E2	P001 IBC02 R001		MP19	T11	TP2 TP27
2781	PESTICIDE BIPYRIDYLIQUE SOLIDE TOXIQUE	6.1	T7	I	6.1	61 274 648	0	E5	P002 IBC07		MP18	T6	TP33
2781	PESTICIDE BIPYRIDYLIQUE SOLIDE TOXIQUE	6.1	T7	II	6.1	61 274 648	500 g	E4	P002 IBC08	B4	MP10	T3	TP33
2781	PESTICIDE BIPYRIDYLIQUE SOLIDE TOXIQUE	6.1	T7	III	6.1	61 274 648	5 kg	E1	P002 IBC08 LP02 R001	B3	MP10	T1	TP33
2782	PESTICIDE BIPYRIDYLIQUE LIQUIDE INFLAMMABLE, TOXIQUE, ayant un point d'éclair inférieur à 23 °C	3	FT2	I	3 +6.1	61 274	0	E0	P001		MP7 MP17	T14	TP2 TP27
2782	PESTICIDE BIPYRIDYLIQUE LIQUIDE INFLAMMABLE, TOXIQUE, ayant un point d'éclair inférieur à 23 °C	3	FT2	II	3 +6.1	61 274	1 L	E2	P001 IBC02 R001		MP19	T11	TP2 TP27
2783	PESTICIDE ORGANOPHOSPHORÉ SOLIDE TOXIQUE	6.1	T7	I	6.1	61 274 648	0	E5	P002 IBC07		MP18	T6	TP33
2783	PESTICIDE ORGANOPHOSPHORÉ SOLIDE TOXIQUE	6.1	T7	II	6.1	61 274 648	500 g	E4	P002 IBC08	B4	MP10	T3	TP33
2783	PESTICIDE ORGANOPHOSPHORÉ SOLIDE TOXIQUE	6.1	T7	III	6.1	61 274 648	5 kg	E1	P002 IBC08 LP02 R001	B3	MP10	T1	TP33

Citernes ADR		Véhicule pour transport en citernes	Catégorie de transport (Code de restriction en tunnels)	Dispositions spéciales de transport				Numéro d'identification du danger	No ONU	Nom et description
Code-citerne	Dispositions spéciales			Colis	Vrac	Chargement, déchargement et manutention	Exploitation			
4.3	4.3.5, 6.8.4	9.1.1.2	1.1.3.6 (8.6)	7.2.4	7.3.3	7.5.11	8.5	5.3.2.3	3.1.2	
(12)	(13)	(14)	(15)	(16)	(17)	(18)	(19)	(20)	(1)	(2)
SGAH L4BH	TU15 TE19	AT	2 (E)		VV9	CV13 CV28	S9	60	2777	PESTICIDE MERCURIEL SOLIDE TOXIQUE
L10CH	TU14 TU15 TE21	FL	1 (C/E)			CV13 CV28	S2 S22	336	2778	PESTICIDE MERCURIEL LIQUIDE INFLAMMABLE, TOXIQUE, ayant un point d'éclair inférieur à 23 °C
L4BH	TU15	FL	2 (D/E)			CV13 CV28	S2 S22	336	2778	PESTICIDE MERCURIEL LIQUIDE INFLAMMABLE, TOXIQUE, ayant un point d'éclair inférieur à 23 °C
S10AH L10CH	TU14 TU15 TE19 TE21	AT	1 (C/E)	V10		CV1 CV13 CV28	S9 S14	66	2779	NITROPHÉNOL SUBSTITUÉ PESTICIDE SOLIDE TOXIQUE
SGAH L4BH	TU15 TE19	AT	2 (D/E)	V11		CV13 CV28	S9 S19	60	2779	NITROPHÉNOL SUBSTITUÉ PESTICIDE SOLIDE TOXIQUE
SGAH L4BH	TU15 TE19	AT	2 (E)		VV9	CV13 CV28	S9	60	2779	NITROPHÉNOL SUBSTITUÉ PESTICIDE SOLIDE TOXIQUE
L10CH	TU14 TU15 TE21	FL	1 (C/E)			CV13 CV28	S2 S22	336	2780	NITROPHÉNOL SUBSTITUÉ PESTICIDE LIQUIDE, INFLAMMABLE, TOXIQUE, ayant un point d'éclair inférieur à 23 °C
L4BH	TU15	FL	2 (D/E)			CV13 CV28	S2 S22	336	2780	NITROPHÉNOL SUBSTITUÉ PESTICIDE LIQUIDE, INFLAMMABLE, TOXIQUE, ayant un point d'éclair inférieur à 23 °C
S10AH L10CH	TU14 TU15 TE19 TE21	AT	1 (C/E)	V10		CV1 CV13 CV28	S9 S14	66	2781	PESTICIDE BIPYRIDYLIQUE SOLIDE TOXIQUE
SGAH L4BH	TU15 TE19	AT	2 (D/E)	V11		CV13 CV28	S9 S19	60	2781	PESTICIDE BIPYRIDYLIQUE SOLIDE TOXIQUE
SGAH L4BH	TU15 TE19	AT	2 (E)		VV9	CV13 CV28	S9	60	2781	PESTICIDE BIPYRIDYLIQUE SOLIDE TOXIQUE
L10CH	TU14 TU15 TE21	FL	1 (C/E)			CV13 CV28	S2 S22	336	2782	PESTICIDE BIPYRIDYLIQUE LIQUIDE INFLAMMABLE, TOXIQUE, ayant un point d'éclair inférieur à 23 °C
L4BH	TU15	FL	2 (D/E)			CV13 CV28	S2 S22	336	2782	PESTICIDE BIPYRIDYLIQUE LIQUIDE INFLAMMABLE, TOXIQUE, ayant un point d'éclair inférieur à 23 °C
S10AH L10CH	TU14 TU15 TE19 TE21	AT	1 (C/E)	V10		CV1 CV13 CV28	S9 S14	66	2783	PESTICIDE ORGANOPHOSPHORÉ SOLIDE TOXIQUE
SGAH L4BH	TU15 TE19	AT	2 (D/E)	V11		CV13 CV28	S9 S19	60	2783	PESTICIDE ORGANOPHOSPHORÉ SOLIDE TOXIQUE
SGAH L4BH	TU15 TE19	AT	2 (E)		VV9	CV13 CV28	S9	60	2783	PESTICIDE ORGANOPHOSPHORÉ SOLIDE TOXIQUE

No ONU	Nom et description	Classe	Code de classification	Groupe d'emballage	Étiquettes	Dispositions spéciales	Quantités limitées et exceptées		Emballage			Citernes mobiles et conteneurs pour vrac	
							3.4	3.5.1.2	Instructions d'emballage	Dispositions spéciales d'emballage	Dispositions pour l'emballage en commun	Instructions de transport	Dispositions spéciales
(1)	(2)	(3a)	(3b)	(4)	(5)	(6)	(7a)	(7b)	(8)	(9a)	(9b)	(10)	(11)
2784	PESTICIDE ORGANOPHOSPHORÉ LIQUIDE INFLAMMABLE, TOXIQUE, ayant un point d'éclair inférieur à 23 °C	3	FT2	I	3 +6.1	61 274	0	E0	P001		MP7 MP17	T14	TP2 TP27
2784	PESTICIDE ORGANOPHOSPHORÉ LIQUIDE INFLAMMABLE, TOXIQUE, ayant un point d'éclair inférieur à 23 °C	3	FT2	II	3 +6.1	61 274	1 L	E2	P001 IBC02 R001		MP19	T11	TP2 TP27
2785	4-THIAPENTANAL (MÉTHYLTHIO-3 PROPANAL)	6.1	T1	III	6.1		5 L	E1	P001 IBC03 LP01 R001		MP19	T4	TP1
2786	PESTICIDE ORGANOSTANNIQUE SOLIDE TOXIQUE	6.1	T7	I	6.1	61 274 648	0	E5	P002 IBC07		MP18	T6	TP33
2786	PESTICIDE ORGANOSTANNIQUE SOLIDE TOXIQUE	6.1	T7	II	6.1	61 274 648	500 g	E4	P002 IBC08	B4	MP10	T3	TP33
2786	PESTICIDE ORGANOSTANNIQUE SOLIDE TOXIQUE	6.1	T7	III	6.1	61 274 648	5 kg	E1	P002 IBC08 LP02 R001	B3	MP10	T1	TP33
2787	PESTICIDE ORGANOSTANNIQUE LIQUIDE INFLAMMABLE, TOXIQUE, ayant un point d'éclair inférieur à 23 °C	3	FT2	I	3 +6.1	61 274	0	E0	P001		MP7 MP17	T14	TP2 TP27
2787	PESTICIDE ORGANOSTANNIQUE LIQUIDE INFLAMMABLE, TOXIQUE, ayant un point d'éclair inférieur à 23 °C	3	FT2	II	3 +6.1	61 274	1 L	E2	P001 IBC02 R001		MP19	T11	TP2 TP27
2788	COMPOSÉ ORGANIQUE LIQUIDE DE L'ÉTAIN, N.S.A.	6.1	T3	I	6.1	43 274	0	E5	P001		MP8 MP17	T14	TP2 TP27
2788	COMPOSÉ ORGANIQUE LIQUIDE DE L'ÉTAIN, N.S.A.	6.1	T3	II	6.1	43 274	100 ml	E4	P001 IBC02		MP15	T11	TP2 TP27
2788	COMPOSÉ ORGANIQUE LIQUIDE DE L'ÉTAIN, N.S.A.	6.1	T3	III	6.1	43 274	5 L	E1	P001 IBC03 LP01 R001		MP19	T7	TP2 TP28
2789	ACIDE ACÉTIQUE GLACIAL ou ACIDE ACÉTIQUE EN SOLUTION contenant plus de 80% (masse) d'acide	8	CF1	II	8 +3		1 L	E2	P001 IBC02		MP15	T7	TP2
2790	ACIDE ACÉTIQUE EN SOLUTION contenant au moins 50% et au plus 80% (masse) d'acide	8	C3	II	8		1 L	E2	P001 IBC02		MP15	T7	TP2
2790	ACIDE ACÉTIQUE EN SOLUTION contenant plus de 10% et moins de 50% (masse) d'acide	8	C3	III	8	597 647	5 L	E1	P001 IBC03 LP01 R001		MP19	T4	TP1
2793	ROGNURES, COPEAUX, TOURNURES, ÉBARBURES DE MÉTAUX FERREUX sous forme auto-échauffante	4.2	S4	III	4.2	592	0	E1	P003 IBC08 LP02 R001	PP20 B3 B6	MP14		
2794	ACCUMULATEURS électriques REMPLIS D'ÉLECTROLYTE LIQUIDE ACIDE	8	C11		8	295 598	1 L	E0	P801 P801a				

Citernes ADR		Véhicule pour transport en citernes	Catégorie de transport (Code de restriction en tunnels)	Dispositions spéciales de transport				Numéro d'identification du danger	No ONU	Nom et description
Code-citerne	Dispositions spéciales			Colis	Vrac	Chargement, déchargement et manutention	Exploitation			
4.3	4.3.5, 6.8.4	9.1.1.2	1.1.3.6 (8.6)	7.2.4	7.3.3	7.5.11	8.5	5.3.2.3	3.1.2	
(12)	(13)	(14)	(15)	(16)	(17)	(18)	(19)	(20)	(1)	(2)
L10CH	TU14 TU15 TE21	FL	1 (C/E)			CV13 CV28	S2 S22	336	2784	PESTICIDE ORGANOPHOSPHORÉ LIQUIDE INFLAMMABLE, TOXIQUE, ayant un point d'éclair inférieur à 23 °C
L4BH	TU15	FL	2 (D/E)			CV13 CV28	S2 S22	336	2784	PESTICIDE ORGANOPHOSPHORÉ LIQUIDE INFLAMMABLE, TOXIQUE, ayant un point d'éclair inférieur à 23 °C
L4BH	TU15 TE19	AT	2 (E)	V12		CV13 CV28	S9	60	2785	4-THIAPENTANAL (MÉTHYLTHIO-3 PROPANAL)
S10AH L10CH	TU14 TU15 TE19 TE21	AT	1 (C/E)	V10		CV1 CV13 CV28	S9 S14	66	2786	PESTICIDE ORGANOSTANNIQUE SOLIDE TOXIQUE
SGAH L4BH	TU15 TE19	AT	2 (D/E)	V11		CV13 CV28	S9 S19	60	2786	PESTICIDE ORGANOSTANNIQUE SOLIDE TOXIQUE
SGAH L4BH	TU15 TE19	AT	2 (E)		VV9	CV13 CV28	S9	60	2786	PESTICIDE ORGANOSTANNIQUE SOLIDE TOXIQUE
L10CH	TU14 TU15 TE21	FL	1 (C/E)			CV13 CV28	S2 S22	336	2787	PESTICIDE ORGANOSTANNIQUE LIQUIDE INFLAMMABLE, TOXIQUE, ayant un point d'éclair inférieur à 23 °C
L4BH	TU15	FL	2 (D/E)			CV13 CV28	S2 S22	336	2787	PESTICIDE ORGANOSTANNIQUE LIQUIDE INFLAMMABLE, TOXIQUE, ayant un point d'éclair inférieur à 23 °C
L10CH	TU14 TU15 TE19 TE21	AT	1 (C/E)			CV1 CV13 CV28	S9 S14	66	2788	COMPOSÉ ORGANIQUE LIQUIDE DE L'ÉTAIN, N.S.A.
L4BH	TU15 TE19	AT	2 (D/E)			CV13 CV28	S9 S19	60	2788	COMPOSÉ ORGANIQUE LIQUIDE DE L'ÉTAIN, N.S.A.
L4BH	TU15 TE19	AT	2 (E)	V12		CV13 CV28	S9	60	2788	COMPOSÉ ORGANIQUE LIQUIDE DE L'ÉTAIN, N.S.A.
L4BN		FL	2 (D/E)				S2	83	2789	ACIDE ACÉTIQUE GLACIAL ou ACIDE ACÉTIQUE EN SOLUTION contenant plus de 80% (masse) d'acide
L4BN		AT	2 (E)					80	2790	ACIDE ACÉTIQUE EN SOLUTION contenant au moins 50% et au plus 80% (masse) d'acide
L4BN		AT	3 (E)	V12				80	2790	ACIDE ACÉTIQUE EN SOLUTION contenant plus de 10% et moins de 50% (masse) d'acide
			3 (E)	V1	VV4			40	2793	ROGNURES, COPEAUX, TOURNURES, ÉBARBURES DE MÉTAUX FERREUX sous forme auto-échauffante
			3 (E)		VV14			80	2794	ACCUMULATEURS électriques REMPLIS D'ÉLECTROLYTE LIQUIDE ACIDE

No ONU	Nom et description	Classe	Code de classification	Groupe d'emballage	Étiquettes	Dispositions spéciales	Quantités limitées et exceptées		Emballage			Citernes mobiles et conteneurs pour vrac	
							3.4	3.5.1.2	Instructions d'emballage	Dispositions spéciales d'emballage	Dispositions pour l'emballage en commun	Instructions de transport	Dispositions spéciales
(1)	(2)	(3a)	(3b)	(4)	(5)	(6)	(7a)	(7b)	(8)	(9a)	(9b)	(10)	(11)
2795	ACCUMULATEURS électriques REMPLIS D'ÉLECTROLYTE LIQUIDE ALCALIN	8	C11		8	295 598	1 L	E0	P801 P801a				
2796	ACIDE SULFURIQUE contenant au plus 51% d'acide ou ÉLECTROLYTE ACIDE POUR ACCUMULATEURS	8	C1	II	8		1 L	E2	P001 IBC02		MP15	T8	TP2
2797	ÉLECTROLYTE ALCALIN POUR ACCUMULATEURS	8	C5	II	8		1 L	E2	P001 IBC02		MP15	T7	TP2 TP28
2798	DICHLOROPHÉNYL-PHOSPHINE	8	C3	II	8		1 L	E2	P001 IBC02		MP15	T7	TP2
2799	DICHLORO(PHÉNYL)-THIOPHOSPHORE	8	C3	II	8		1 L	E2	P001 IBC02		MP15	T7	TP2
2800	ACCUMULATEURS électriques INVERSABLES REMPLIS D'ÉLECTROLYTE LIQUIDE	8	C11		8	238 295 598	1 L	E0	P003 P801a	PP16			
2801	COLORANT LIQUIDE CORROSIF, N.S.A. ou MATIÈRE INTERMÉDIAIRE LIQUIDE POUR COLORANT, CORROSIVE, N.S.A.	8	C9	I	8	274	0	E0	P001		MP8 MP17	T14	TP2 TP27
2801	COLORANT LIQUIDE CORROSIF, N.S.A. ou MATIÈRE INTERMÉDIAIRE LIQUIDE POUR COLORANT, CORROSIVE, N.S.A.	8	C9	II	8	274	1 L	E2	P001 IBC02		MP15	T11	TP2 TP27
2801	COLORANT LIQUIDE CORROSIF, N.S.A. ou MATIÈRE INTERMÉDIAIRE LIQUIDE POUR COLORANT, CORROSIVE, N.S.A.	8	C9	III	8	274	5 L	E1	P001 IBC03 LP01 R001		MP19	T7	TP1 TP28
2802	CHLORURE DE CUIVRE	8	C2	III	8		5 kg	E1	P002 IBC08 LP02 R001	B3	MP10	T1	TP33
2803	GALLIUM	8	C10	III	8		5 kg	E0	P800	PP41	MP10	T1	TP33
2805	HYDRURE DE LITHIUM SOLIDE, PIÈCES COULÉES	4.3	W2	II	4.3		500 g	E2	P410 IBC04	PP40	MP14	T3	TP33
2806	NITRURE DE LITHIUM	4.3	W2	I	4.3		0	E0	P403 IBC04		MP2		
2807	Masses magnétisées	9	M11	NON SOUMIS À L'ADR									
2809	MERCURE	8	CT1	III	8 +6.1	365	5 kg	E0	P800		MP15		
2810	LIQUIDE ORGANIQUE TOXIQUE, N.S.A.	6.1	T1	I	6.1	274 315 614	0	E5	P001		MP8 MP17	T14	TP2 TP27
2810	LIQUIDE ORGANIQUE TOXIQUE, N.S.A.	6.1	T1	II	6.1	274 614	100 ml	E4	P001 IBC02		MP15	T11	TP2 TP27
2810	LIQUIDE ORGANIQUE TOXIQUE, N.S.A.	6.1	T1	III	6.1	274 614	5 L	E1	P001 IBC03 LP01 R001		MP19	T7	TP1 TP28
2811	SOLIDE ORGANIQUE TOXIQUE, N.S.A.	6.1	T2	I	6.1	274 614	0	E5	P002 IBC07		MP18	T6	TP33
2811	SOLIDE ORGANIQUE TOXIQUE, N.S.A.	6.1	T2	II	6.1	274 614	500 g	E4	P002 IBC08	B4	MP10	T3	TP33

Citernes ADR		Véhicule pour transport en citernes	Catégorie de transport (Code de restriction en tunnels)	Dispositions spéciales de transport				Numéro d'identification du danger	No ONU	Nom et description	
Code-citerne	Dispositions spéciales			Colis	Vrac	Chargement, déchargement et manutention	Exploitation				
4.3	4.3.5, 6.8.4	9.1.1.2	1.1.3.6 (8.6)	7.2.4	7.3.3	7.5.11	8.5	5.3.2.3	3.1.2		
(12)	(13)	(14)	(15)	(16)	(17)	(18)	(19)	(20)	(1)	(2)	
			3 (E)		VV14			80	2795	ACCUMULATEURS électriques REMPLIS D'ÉLECTROLYTE LIQUIDE ALCALIN	
L4BN		AT	2 (E)					80	2796	ACIDE SULFURIQUE contenant au plus 51% d'acide ou ÉLECTROLYTE ACIDE POUR ACCUMULATEURS	
L4BN		AT	2 (E)					80	2797	ÉLECTROLYTE ALCALIN POUR ACCUMULATEURS	
L4BN		AT	2 (E)					80	2798	DICHLOROPHÉNYL-PHOSPHINE	
L4BN		AT	2 (E)					80	2799	DICHLORO(PHÉNYL)-THIOPHOSPHORE	
			3 (E)		VV14			80	2800	ACCUMULATEURS électriques INVERSABLES REMPLIS D'ÉLECTROLYTE LIQUIDE	
L10BH		AT	1 (E)				S20	88	2801	COLORANT LIQUIDE CORROSIF, N.S.A. ou MATIÈRE INTERMÉDIAIRE LIQUIDE POUR COLORANT, CORROSIVE, N.S.A.	
L4BN		AT	2 (E)					80	2801	COLORANT LIQUIDE CORROSIF, N.S.A. ou MATIÈRE INTERMÉDIAIRE LIQUIDE POUR COLORANT, CORROSIVE, N.S.A.	
L4BN		AT	3 (E)	V12				80	2801	COLORANT LIQUIDE CORROSIF, N.S.A. ou MATIÈRE INTERMÉDIAIRE LIQUIDE POUR COLORANT, CORROSIVE, N.S.A.	
SGAV		AT	3 (E)		VV9			80	2802	CHLORURE DE CUIVRE	
SGAV L4BN		AT	3 (E)		VV9			80	2803	GALLIUM	
SGAN		AT	2 (D/E)	V1		CV23		423	2805	HYDRURE DE LITHIUM SOLIDE, PIÈCES COULÉES	
			1 (E)	V1		CV23	S20		2806	NITRURE DE LITHIUM	
NON SOUMIS À L'ADR									2807	2807	Masses magnétisées
L4BN		AT	3 (E)			CV13 CV28		86	2809	MERCURE	
L10CH	TU14 TU15 TE19 TE21	AT	1 (C/E)			CV1 CV13 CV28	S9 S14	66	2810	LIQUIDE ORGANIQUE TOXIQUE, N.S.A.	
L4BH	TU15 TE19	AT	2 (D/E)			CV13 CV28	S9 S19	60	2810	LIQUIDE ORGANIQUE TOXIQUE, N.S.A.	
L4BH	TU15 TE19	AT	2 (E)	V12		CV13 CV28	S9	60	2810	LIQUIDE ORGANIQUE TOXIQUE, N.S.A.	
S10AH L10CH	TU15 TE19	AT	1 (C/E)	V10		CV1 CV13 CV28	S9 S14	66	2811	SOLIDE ORGANIQUE TOXIQUE, N.S.A.	
SGAH L4BH	TU15 TE19	AT	2 (D/E)	V11		CV13 CV28	S9 S19	60	2811	SOLIDE ORGANIQUE TOXIQUE, N.S.A.	

No ONU	Nom et description	Classe	Code de classification	Groupe d'emballage	Étiquettes	Dispositions spéciales	Quantités limitées et exceptées		Emballage			Citernes mobiles et conteneurs pour vrac	
							3.4	3.5.1.2	Instructions d'emballage	Dispositions spéciales d'emballage	Dispositions pour l'emballage en commun	Instructions de transport	Dispositions spéciales
(1)	(2)	(3a)	(3b)	(4)	(5)	(6)	(7a)	(7b)	(8)	(9a)	(9b)	(10)	(11)
	3.1.2	2.2	2.2	2.1.1.3	5.2.2	3.3	3.4	3.5.1.2	4.1.4	4.1.4	4.1.10	4.2.5.2 7.3.2	4.2.5.3
2811	SOLIDE ORGANIQUE TOXIQUE, N.S.A.	6.1	T2	III	6.1	274 614	5 kg	E1	P002 IBC08 LP02 R001	B3	MP10	T1	TP33
2812	Aluminate de sodium solide	8	C6	NON SOUMIS À L'ADR									
2813	SOLIDE HYDRORÉACTIF, N.S.A.	4.3	W2	I	4.3	274	0	E0	P403 IBC99	PP83	MP2	T9	TP7 TP33
2813	SOLIDE HYDRORÉACTIF, N.S.A.	4.3	W2	II	4.3	274	500 g	E2	P410 IBC07	PP83	MP14	T3	TP33
2813	SOLIDE HYDRORÉACTIF, N.S.A.	4.3	W2	III	4.3	274	1 kg	E1	P410 IBC08 R001	PP83 B4	MP14	T1	TP33
2814	MATIÈRE INFECTIEUSE POUR L'HOMME	6.2	I1		6.2	318	0	E0	P620		MP5		
2814	MATIÈRE INFECTIEUSE POUR L'HOMME, dans de l'azote liquide réfrigéré	6.2	I1		6.2 +2.2	318	0	E0	P620		MP5		
2814	MATIÈRE INFECTIEUSE POUR L'HOMME (matériel animal uniquement)	6.2	I1		6.2	318	0	E0	P620		MP5	BK1 BK2	
2815	N-AMINOÉTHYL-PIPERAZINE	8	C7	III	8		5 L	E1	P001 IBC03 LP01 R001		MP19	T4	TP1
2817	DIFLUORURE ACIDE D'AMMONIUM EN SOLUTION	8	CT1	II	8 +6.1		1 L	E2	P001 IBC02		MP15	T8	TP2
2817	DIFLUORURE ACIDE D'AMMONIUM EN SOLUTION	8	CT1	III	8 +6.1		5 L	E1	P001 IBC03 R001		MP19	T4	TP1
2818	POLYSULFURE D'AMMONIUM EN SOLUTION	8	CT1	II	8 +6.1		1 L	E2	P001 IBC02		MP15	T7	TP2
2818	POLYSULFURE D'AMMONIUM EN SOLUTION	8	CT1	III	8 +6.1		5 L	E1	P001 IBC03 R001		MP19	T4	TP1
2819	PHOSPHATE ACIDE D'AMYLE	8	C3	III	8		5 L	E1	P001 IBC03 LP01 R001		MP19	T4	TP1
2820	ACIDE BUTYRIQUE	8	C3	III	8		5 L	E1	P001 IBC03 LP01 R001		MP19	T4	TP1
2821	PHÉNOL EN SOLUTION	6.1	T1	II	6.1		100 ml	E4	P001 IBC02		MP15	T7	TP2
2821	PHÉNOL EN SOLUTION	6.1	T1	III	6.1		5 L	E1	P001 IBC03 LP01 R001		MP19	T4	TP1
2822	CHLORO-2-PYRIDINE	6.1	T1	II	6.1		100 ml	E4	P001 IBC02		MP15	T7	TP2
2823	ACIDE CROTONIQUE SOLIDE	8	C4	III	8		5 kg	E1	P002 IBC08 LP02 R001	B3	MP10	T1	TP33
2826	CHLOROTHIOFORMIATE D'ÉTHYLE	8	CF1	II	8 +3		0	E2	P001		MP15	T7	TP2
2829	ACIDE CAPROÏQUE	8	C3	III	8		5 L	E1	P001 IBC03 LP01 R001		MP19	T4	TP1
2830	SILICO-FERRO-LITHIUM	4.3	W2	II	4.3		500 g	E2	P410 IBC07		MP14	T3	TP33

Citernes ADR		Véhicule pour transport en citernes	Catégorie de transport (Code de restriction en tunnels)	Dispositions spéciales de transport				Numéro d'identification du danger	No ONU	Nom et description
Code-citerne	Dispositions spéciales			Colis	Vrac	Chargement, déchargement et manutention	Exploitation			
4.3	4.3.5, 6.8.4	9.1.1.2	1.1.3.6 (8.6)	7.2.4	7.3.3	7.5.11	8.5	5.3.2.3	3.1.2	
(12)	(13)	(14)	(15)	(16)	(17)	(18)	(19)	(20)	(1)	(2)
SGAH L4BH	TU15 TE19	AT	2 (E)		VV9	CV13 CV28	S9	60	2811	SOLIDE ORGANIQUE TOXIQUE, N.S.A.
NON SOUMIS À L'ADR									2812	Aluminate de sodium solide
S10AN L10DH	TU4 TU14 TU22 TE21 TM2	AT	0 (B/E)	V1		CV23	S20	X423	2813	SOLIDE HYDRORÉACTIF, N.S.A.
SGAN		AT	0 (D/E)	V1		CV23		423	2813	SOLIDE HYDRORÉACTIF, N.S.A.
SGAN		AT	0 (E)	V1	VV5	CV23		423	2813	SOLIDE HYDRORÉACTIF, N.S.A.
			0 (E)			CV13 CV25 CV26 CV28	S3 S9 S15		2814	MATIÈRE INFECTIEUSE POUR L'HOMME
			0 (E)			CV13 CV25 CV26 CV28	S3 S9 S15		2814	MATIÈRE INFECTIEUSE POUR L'HOMME, dans de l'azote liquide réfrigéré
			0 (E)			CV13 CV25 CV26 CV28	S3 S9 S15	606	2814	MATIÈRE INFECTIEUSE POUR L'HOMME (matériel animal uniquement)
L4BN		AT	3 (E)	V12				80	2815	N-AMINOÉTHYL-PIPERAZINE
L4DH	TU14 TE21	AT	2 (E)			CV13 CV28		86	2817	DIFLUORURE ACIDE D'AMMONIUM EN SOLUTION
L4DH	TU14 TE21	AT	3 (E)	V12		CV13 CV28		86	2817	DIFLUORURE ACIDE D'AMMONIUM EN SOLUTION
L4BN		AT	2 (E)			CV13 CV28		86	2818	POLYSULFURE D'AMMONIUM EN SOLUTION
L4BN		AT	3 (E)	V12		CV13 CV28		86	2818	POLYSULFURE D'AMMONIUM EN SOLUTION
L4BN		AT	3 (E)	V12				80	2819	PHOSPHATE ACIDE D'AMYLE
L4BN		AT	3 (E)	V12				80	2820	ACIDE BUTYRIQUE
L4BH	TU15 TE19	AT	2 (D/E)			CV13 CV28	S9 S19	60	2821	PHÉNOL EN SOLUTION
L4BH	TU15 TE19	AT	2 (E)	V12		CV13 CV28	S9	60	2821	PHÉNOL EN SOLUTION
L4BH	TU15 TE19	AT	2 (D/E)			CV13 CV28	S9 S19	60	2822	CHLORO-2-PYRIDINE
SGAV L4BN		AT	3 (E)		VV9			80	2823	ACIDE CROTONIQUE SOLIDE
L4BN		FL	2 (D/E)				S2	83	2826	CHLOROTHIOFORMIATE D'ÉTHYLE
L4BN		AT	3 (E)	V12				80	2829	ACIDE CAPROÏQUE
SGAN		AT	2 (D/E)	V1		CV23		423	2830	SILICO-FERRO-LITHIUM

No ONU	Nom et description	Classe	Code de classification	Groupe d'emballage	Étiquettes	Dispositions spéciales	Quantités limitées et exceptées		Emballage			Citernes mobiles et conteneurs pour vrac	
							3.4	3.5.1.2	Instructions d'emballage	Dispositions spéciales d'emballage	Dispositions pour l'emballage en commun	Instructions de transport	Dispositions spéciales
(1)	(2)	(3a)	(3b)	(4)	(5)	(6)	(7a)	(7b)	(8)	(9a)	(9b)	(10)	(11)
	3.1.2	2.2	2.2	2.1.1.3	5.2.2	3.3	3.4	3.5.1.2	4.1.4	4.1.4	4.1.10	4.2.5.2 7.3.2	4.2.5.3
2831	TRICHLORO-1,1,1 ÉTHANE	6.1	T1	III	6.1		5 L	E1	P001 IBC03 LP01 R001		MP19	T4	TP1
2834	ACIDE PHOSPHOREUX	8	C2	III	8		5 kg	E1	P002 IBC08 LP02 R001	B3	MP10	T1	TP33
2835	HYDRURE DE SODIUM-ALUMINIUM	4.3	W2	II	4.3		500 g	E2	P410 IBC04		MP14	T3	TP33
2837	HYDROGÉNOUSULFATES EN SOLUTION AQUEUSE	8	C1	II	8		1 L	E2	P001 IBC02		MP15	T7	TP2
2837	HYDROGÉNOUSULFATES EN SOLUTION AQUEUSE	8	C1	III	8		5 L	E1	P001 IBC03 LP01 R001		MP19	T4	TP1
2838	BUTYRATE DE VINYLE STABILISÉ	3	F1	II	3		1 L	E2	P001 IBC02 R001		MP19	T4	TP1
2839	ALDOL	6.1	T1	II	6.1		100 ml	E4	P001 IBC02		MP15	T7	TP2
2840	BUTYRALDOXIME	3	F1	III	3		5 L	E1	P001 IBC03 LP01 R001		MP19	T2	TP1
2841	DI-n-AMYLAMINE	3	FT1	III	3 +6.1		5 L	E1	P001 IBC03 R001		MP19	T4	TP1
2842	NITROÉTHANE	3	F1	III	3		5 L	E1	P001 IBC03 LP01 R001		MP19	T2	TP1
2844	SILICO-MANGANO-CALCIUM	4.3	W2	III	4.3		1 kg	E1	P410 IBC08 R001	B4	MP14	T1	TP33
2845	LIQUIDE ORGANIQUE PYROPHORIQUE, N.S.A.	4.2	S1	I	4.2	274	0	E0	P400		MP2	T22	TP2 TP7
2846	SOLIDE ORGANIQUE PYROPHORIQUE, N.S.A.	4.2	S2	I	4.2	274	0	E0	P404		MP13		
2849	CHLORO-3 PROPANOL-1	6.1	T1	III	6.1		5 L	E1	P001 IBC03 LP01 R001		MP19	T4	TP1
2850	TÉTRAPROPYLÈNE	3	F1	III	3		5 L	E1	P001 IBC03 LP01 R001		MP19	T2	TP1
2851	TRIFLUORURE DE BORE DIHYDRATÉ	8	C1	II	8		1 L	E2	P001 IBC02		MP15	T7	TP2
2852	SULFURE DE DIPICRYLE HUMIDIFIÉ avec au moins 10% (masse) d'eau	4.1	D	I	4.1	545	0	E0	P406	PP24	MP2		
2853	FLUOROSILICATE DE MAGNÉSIUM	6.1	T5	III	6.1		5 kg	E1	P002 IBC08 LP02 R001	B3	MP10	T1	TP33
2854	FLUOROSILICATE D'AMMONIUM	6.1	T5	III	6.1		5 kg	E1	P002 IBC08 LP02 R001	B3	MP10	T1	TP33
2855	FLUOROSILICATE DE ZINC	6.1	T5	III	6.1		5 kg	E1	P002 IBC08 LP02 R001	B3	MP10	T1	TP33
2856	FLUOROSILICATES, N.S.A.	6.1	T5	III	6.1	274	5 kg	E1	P002 IBC08 LP02 R001	B3	MP10	T1	TP33

Citernes ADR		Véhicule pour transport en citernes	Catégorie de transport (Code de restriction en tunnels)	Dispositions spéciales de transport				Numéro d'identification du danger	No ONU	Nom et description
Code-citerne	Dispositions spéciales			Colis	Vrac	Chargement, déchargement et manutention	Exploitation			
4.3	4.3.5, 6.8.4	9.1.1.2	1.1.3.6 (8.6)	7.2.4	7.3.3	7.5.11	8.5	5.3.2.3	3.1.2	
(12)	(13)	(14)	(15)	(16)	(17)	(18)	(19)	(20)	(1)	(2)
L4BH	TU15 TE19	AT	2 (E)	V12		CV13 CV28	S9	60	2831	TRICHLORO-1,1,1 ÉTHANE
SGAV		AT	3 (E)		VV9			80	2834	ACIDE PHOSPHOREUX
SGAN		AT	2 (D/E)	V1		CV23		423	2835	HYDRURE DE SODIUM-ALUMINIUM
L4BN		AT	2 (E)					80	2837	HYDROGÉNOSULFATES EN SOLUTION AQUEUSE
L4BN		AT	3 (E)	V12				80	2837	HYDROGÉNOSULFATES EN SOLUTION AQUEUSE
LGBF		FL	2 (D/E)				S2 S20	339	2838	BUTYRATE DE VINYLE STABILISÉ
L4BH	TU15 TE19	AT	2 (D/E)			CV13 CV28	S9 S19	60	2839	ALDOL
LGBF		FL	3 (D/E)	V12			S2	30	2840	BUTYRALDOXIME
L4BH	TU15	FL	3 (D/E)	V12		CV13 CV28	S2	36	2841	DI-n-AMYLAMINE
LGBF		FL	3 (D/E)	V12			S2	30	2842	NITROÉTHANE
SGAN		AT	3 (E)	V1	VV5 VV7	CV23		423	2844	SILICO-MANGANO-CALCIUM
L21DH	TU14 TC1 TE21 TM1	AT	0 (B/E)	V1			S20	333	2845	LIQUIDE ORGANIQUE PYROPHORIQUE, N.S.A.
			0 (E)	V1			S20		2846	SOLIDE ORGANIQUE PYROPHORIQUE, N.S.A.
L4BH	TU15 TE19	AT	2 (E)	V12		CV13 CV28	S9	60	2849	CHLORO-3 PROPANOL-1
LGBF		FL	3 (D/E)	V12			S2	30	2850	TÉTRAPROPYLÈNE
L4BN		AT	2 (E)					80	2851	TRIFLUORURE DE BORE DIHYDRATÉ
			1 (B)				S14		2852	SULFURE DE DIPICRYLE HUMIDIFIÉ avec au moins 10% (masse) d'eau
SGAH L4BH	TU15 TE19	AT	2 (E)		VV9	CV13 CV28	S9	60	2853	FLUOROSILICATE DE MAGNÉSIUM
SGAH L4BH	TU15 TE19	AT	2 (E)		VV9	CV13 CV28	S9	60	2854	FLUOROSILICATE D'AMMONIUM
SGAH L4BH	TU15 TE19	AT	2 (E)		VV9	CV13 CV28	S9	60	2855	FLUOROSILICATE DE ZINC
SGAH L4BH	TU15 TE19	AT	2 (E)		VV9	CV13 CV28	S9	60	2856	FLUOROSILICATES, N.S.A.

No ONU	Nom et description	Classe	Code de classification	Groupe d'emballage	Étiquettes	Dispositions spéciales	Quantités limitées et exceptées		Emballage			Citernes mobiles et conteneurs pour vrac	
							3.4	3.5.1.2	Instructions d'emballage	Dispositions spéciales d'emballage	Dispositions pour l'emballage en commun	Instructions de transport	Dispositions spéciales
(1)	(2)	(3a)	(3b)	(4)	(5)	(6)	(7a)	(7b)	(8)	(9a)	(9b)	4.2.5.2 7.3.2 (10)	4.2.5.3 (11)
2857	MACHINES FRIGORIFIQUES contenant des gaz non inflammables et non toxiques ou des solutions d'ammoniac (No ONU 2672)	2	6A		2.2	119	0	E0	P003	PP32	MP9		
2858	ZIRCONIUM SEC, sous forme de fils enroulés, plaques métalliques ou de bandes (d'une épaisseur inférieure à 254 microns, mais au minimum 18 microns)	4.1	F3	III	4.1	546	5 kg	E1	P002 LP02 R001		MP11		
2859	MÉTAVANADATE D'AMMONIUM	6.1	T5	II	6.1		500 g	E4	P002 IBC08	B4	MP10	T3	TP33
2861	POLYVANADATE D'AMMONIUM	6.1	T5	II	6.1		500 g	E4	P002 IBC08	B4	MP10	T3	TP33
2862	PENTOXYDE DE VANADIUM sous forme non fondue	6.1	T5	III	6.1	600	5 kg	E1	P002 IBC08 LP02 R001	B3	MP10	T1	TP33
2863	VANADATE DOUBLE D'AMMONIUM ET DE SODIUM	6.1	T5	II	6.1		500 g	E4	P002 IBC08	B4	MP10	T3	TP33
2864	MÉTAVANADATE DE POTASSIUM	6.1	T5	II	6.1		500 g	E4	P002 IBC08	B4	MP10	T3	TP33
2865	SULFATE NEUTRE D'HYDROXYLAMINE	8	C2	III	8		5 kg	E1	P002 IBC08 LP02 R001	B3	MP10	T1	TP33
2869	TRICHLORURE DE TITANE EN MÉLANGE	8	C2	II	8		1 kg	E2	P002 IBC08	B4	MP10	T3	TP33
2869	TRICHLORURE DE TITANE EN MÉLANGE	8	C2	III	8		5 kg	E1	P002 IBC08 LP02 R001	B3	MP10	T1	TP33
2870	BOROXYDRURE D'ALUMINIUM	4.2	SW	I	4.2 +4.3		0	E0	P400		MP2	T21	TP7 TP33
2870	BOROXYDRURE D'ALUMINIUM CONTENU DANS DES ENGIN	4.2	SW	I	4.2 +4.3		0	E0	P002	PP13	MP2		
2871	ANTIMOINE EN POUVRE	6.1	T5	III	6.1		5 kg	E1	P002 IBC08 LP02 R001	B3	MP10	T1	TP33
2872	DIBROMOCHLORO-PROPANES	6.1	T1	II	6.1		100 ml	E4	P001 IBC02		MP15	T7	TP2
2872	DIBROMOCHLORO-PROPANES	6.1	T1	III	6.1		5 L	E1	P001 IBC03 LP01 R001		MP19	T4	TP1
2873	DIBUTYLAMINOÉTHANOL	6.1	T1	III	6.1		5 L	E1	P001 IBC03 LP01 R001		MP19	T4	TP1
2874	ALCOOL FURFURYLIQUE	6.1	T1	III	6.1		5 L	E1	P001 IBC03 LP01 R001		MP19	T4	TP1
2875	HEXACHLOROPHÈNE	6.1	T2	III	6.1		5 kg	E1	P002 IBC08 LP02 R001	B3	MP10	T1	TP33
2876	RÉSORCINOL	6.1	T2	III	6.1		5 kg	E1	P002 IBC08 LP02 R001	B3	MP10	T1	TP33

Citernes ADR		Véhicule pour transport en citernes	Catégorie de transport (Code de restriction en tunnels)	Dispositions spéciales de transport				Numéro d'identification du danger	No ONU	Nom et description
Code-citerne	Dispositions spéciales			Colis	Vrac	Chargement, déchargement et manutention	Exploitation			
4.3	4.3.5, 6.8.4	9.1.1.2	1.1.3.6 (8.6)	7.2.4	7.3.3	7.5.11	8.5	5.3.2.3	3.1.2	
(12)	(13)	(14)	(15)	(16)	(17)	(18)	(19)	(20)	(1)	(2)
			3 (E)			CV9			2857	MACHINES FRIGORIFIQUES contenant des gaz non inflammables et non toxiques ou des solutions d'ammoniac (No ONU 2672)
			3 (E)		VV1			40	2858	ZIRCONIUM SEC, sous forme de fils enroulés, plaques métalliques ou de bandes (d'une épaisseur inférieure à 254 microns, mais au minimum 18 microns)
SGAH	TU15 TE19	AT	2 (D/E)	V11		CV13 CV28	S9 S19	60	2859	MÉTAVANADATE D'AMMONIUM
SGAH	TU15 TE19	AT	2 (D/E)	V11		CV13 CV28	S9 S19	60	2861	POLYVANADATE D'AMMONIUM
SGAH	TU15 TE19	AT	2 (E)		VV9	CV13 CV28	S9	60	2862	PENTOXYDE DE VANADIUM sous forme non fondue
SGAH	TU15 TE19	AT	2 (D/E)	V11		CV13 CV28	S9 S19	60	2863	VANADATE DOUBLE D'AMMONIUM ET DE SODIUM
SGAH	TU15 TE19	AT	2 (D/E)	V11		CV13 CV28	S9 S19	60	2864	MÉTAVANADATE DE POTASSIUM
SGAV		AT	3 (E)		VV9			80	2865	SULFATE NEUTRE D'HYDROXYLAMINE
SGAN		AT	2 (E)	V11				80	2869	TRICHLORURE DE TITANE EN MÉLANGE
SGAV		AT	3 (E)		VV9			80	2869	TRICHLORURE DE TITANE EN MÉLANGE
L21DH	TU14 TC1 TE21 TM1	AT	0 (B/E)	V1			S20	X333	2870	BOROXYDRURE D'ALUMINIUM
			0 (E)	V1			S20		2870	BOROXYDRURE D'ALUMINIUM CONTENU DANS DES ENGIN
SGAH L4BH	TU15 TE19	AT	2 (E)		VV9	CV13 CV28	S9	60	2871	ANTIMOINE EN POUDRE
L4BH	TU15 TE19	AT	2 (D/E)			CV13 CV28	S9 S19	60	2872	DIBROMOCHLORO-PROPANES
L4BH	TU15 TE19	AT	2 (E)	V12		CV13 CV28	S9	60	2872	DIBROMOCHLORO-PROPANES
L4BH	TU15 TE19	AT	2 (E)	V12		CV13 CV28	S9	60	2873	DIBUTYLAMINOÉTHANOL
L4BH	TU15 TE19	AT	2 (E)	V12		CV13 CV28	S9	60	2874	ALCOOL FURFURYLIQUE
SGAH L4BH	TU15 TE19	AT	2 (E)		VV9	CV13 CV28	S9	60	2875	HEXACHLOROPHÈNE
SGAH L4BH	TU15 TE19	AT	2 (E)		VV9	CV13 CV28	S9	60	2876	RÉSORCINOL

No ONU	Nom et description	Classe	Code de classification	Groupe d'emballage	Étiquettes	Dispositions spéciales	Quantités limitées et exceptées		Emballage			Citernes mobiles et conteneurs pour vrac	
							3.4	3.5.1.2	Instructions d'emballage	Dispositions spéciales d'emballage	Dispositions pour l'emballage en commun	Instructions de transport	Dispositions spéciales
(1)	(2)	(3a)	(3b)	(4)	(5)	(6)	(7a)	(7b)	(8)	(9a)	(9b)	(10)	(11)
	3.1.2	2.2	2.2	2.1.1.3	5.2.2	3.3	3.4	3.5.1.2	4.1.4	4.1.4	4.1.10	4.2.5.2 7.3.2	4.2.5.3
2878	ÉPONGE DE TITANE SOUS FORME DE GRANULES ou SOUS FORME DE POUDRE	4.1	F3	III	4.1		5 kg	E1	P002 IBC08 LP02 R001	B3	MP11	T1	TP33
2879	OXYCHLORURE DE SÉLÉNIUM	8	CT1	I	8 +6.1		0	E0	P001		MP8 MP17	T10	TP2
2880	HYPOCHLORITE DE CALCIUM HYDRATÉ ou HYPOCHLORITE DE CALCIUM EN MÉLANGE HYDRATÉ avec au moins 5,5% mais au plus 16% d'eau	5.1	O2	II	5.1	314 322	1 kg	E2	P002 IBC08	B4 B13	MP10		
2880	HYPOCHLORITE DE CALCIUM HYDRATÉ ou HYPOCHLORITE DE CALCIUM EN MÉLANGE HYDRATÉ avec au moins 5,5% mais au plus 16% d'eau	5.1	O2	III	5.1	314	5 kg	E1	P002 IBC08 R001	B4 B13	MP10		
2881	CATALYSEUR MÉTALLIQUE SEC	4.2	S4	I	4.2	274	0	E0	P404		MP13	T21	TP7 TP33
2881	CATALYSEUR MÉTALLIQUE SEC	4.2	S4	II	4.2	274	0	E2	P410 IBC06		MP14	T3	TP33
2881	CATALYSEUR MÉTALLIQUE SEC	4.2	S4	III	4.2	274	0	E1	P002 IBC08 LP02 R001	B3	MP14	T1	TP33
2900	MATIÈRE INFECTIEUSE POUR LES ANIMAUX uniquement	6.2	I2		6.2	318	0	E0	P620		MP5		
2900	MATIÈRE INFECTIEUSE POUR LES ANIMAUX uniquement, dans de l'azote liquide réfrigéré	6.2	I2		6.2 +2.2	318	0	E0	P620		MP5		
2900	MATIÈRE INFECTIEUSE POUR LES ANIMAUX uniquement (matériel animal uniquement)	6.2	I2		6.2	318	0	E0	P620		MP5	BK1 BK2	
2901	CHLORURE DE BROME	2	2TOC		2.3 +5.1 +8		0	E0	P200		MP9	(M)	
2902	PESTICIDE LIQUIDE TOXIQUE, N.S.A.	6.1	T6	I	6.1	61 274 648	0	E5	P001		MP8 MP17	T14	TP2 TP27
2902	PESTICIDE LIQUIDE TOXIQUE, N.S.A.	6.1	T6	II	6.1	61 274 648	100 ml	E4	P001 IBC02		MP15	T11	TP2 TP27
2902	PESTICIDE LIQUIDE TOXIQUE, N.S.A.	6.1	T6	III	6.1	61 274 648	5 L	E1	P001 IBC03 LP01 R001		MP19	T7	TP2 TP28
2903	PESTICIDE LIQUIDE TOXIQUE INFLAMMABLE, N.S.A., ayant un point d'éclair égal ou supérieur à 23 °C	6.1	TF2	I	6.1 +3	61 274	0	E5	P001		MP8 MP17	T14	TP2 TP27
2903	PESTICIDE LIQUIDE TOXIQUE INFLAMMABLE, N.S.A., ayant un point d'éclair égal ou supérieur à 23 °C	6.1	TF2	II	6.1 +3	61 274	100 ml	E4	P001 IBC02		MP15	T11	TP2 TP27
2903	PESTICIDE LIQUIDE TOXIQUE INFLAMMABLE, N.S.A., ayant un point d'éclair égal ou supérieur à 23 °C	6.1	TF2	III	6.1 +3	61 274	5 L	E1	P001 IBC03 R001		MP19	T7	TP2

Citernes ADR		Véhicule pour transport en citernes	Catégorie de transport (Code de restriction en tunnels)	Dispositions spéciales de transport				Numéro d'identification du danger	No ONU	Nom et description
Code-citerne	Dispositions spéciales			Colis	Vrac	Chargement, déchargement et manutention	Exploitation			
4.3	4.3.5, 6.8.4	9.1.1.2	1.1.3.6 (8.6)	7.2.4	7.3.3	7.5.11	8.5	5.3.2.3	3.1.2	
(12)	(13)	(14)	(15)	(16)	(17)	(18)	(19)	(20)	(1)	(2)
SGAV		AT	3 (E)		VV1			40	2878	ÉPONGE DE TITANE SOUS FORME DE GRANULES ou SOUS FORME DE POUDRE
L10BH		AT	1 (C/D)			CV13 CV28	S14	X886	2879	OXYCHLORURE DE SÉLÉNIUM
SGAN	TU3	AT	2 (E)	V11		CV24 CV35		50	2880	HYPOCHLORITE DE CALCIUM HYDRATÉ ou HYPOCHLORITE DE CALCIUM EN MÉLANGE HYDRATÉ avec au moins 5,5% mais au plus 16% d'eau
SGAV	TU3	AT	3 (E)		VV8	CV24 CV35		50	2880	HYPOCHLORITE DE CALCIUM HYDRATÉ ou HYPOCHLORITE DE CALCIUM EN MÉLANGE HYDRATÉ avec au moins 5,5% mais au plus 16% d'eau
		AT	0 (B/E)	V1			S20	43	2881	CATALYSEUR MÉTALLIQUE SEC
SGAN		AT	2 (D/E)	V1				40	2881	CATALYSEUR MÉTALLIQUE SEC
SGAN		AT	3 (E)	V1	VV4			40	2881	CATALYSEUR MÉTALLIQUE SEC
			0 (E)			CV13 CV25 CV26 CV28	S3 S9 S15		2900	MATIÈRE INFECTIEUSE POUR LES ANIMAUX uniquement
			0 (E)			CV13 CV25 CV26 CV28	S3 S9 S15		2900	MATIÈRE INFECTIEUSE POUR LES ANIMAUX uniquement, dans de l'azote liquide réfrigéré
			0 (E)			CV13 CV25 CV26 CV28	S3 S9 S15	606	2900	MATIÈRE INFECTIEUSE POUR LES ANIMAUX uniquement (matériel animal uniquement)
PxBH(M)	TA4 TT9	AT	1 (C/D)			CV9 CV10 CV36	S14	265	2901	CHLORURE DE BROME
L10CH	TU14 TU15 TE19 TE21	AT	1 (C/E)			CV1 CV13 CV28	S9 S14	66	2902	PESTICIDE LIQUIDE TOXIQUE, N.S.A.
L4BH	TU15 TE19	AT	2 (D/E)			CV13 CV28	S9 S19	60	2902	PESTICIDE LIQUIDE TOXIQUE, N.S.A.
L4BH	TU15 TE19	AT	2 (E)	V12		CV13 CV28	S9	60	2902	PESTICIDE LIQUIDE TOXIQUE, N.S.A.
L10CH	TU14 TU15 TE19 TE21	FL	1 (C/E)			CV1 CV13 CV28	S2 S9 S14	663	2903	PESTICIDE LIQUIDE TOXIQUE INFLAMMABLE, N.S.A., ayant un point d'éclair égal ou supérieur à 23 °C
L4BH	TU15 TE19	FL	2 (D/E)			CV13 CV28	S2 S9 S19	63	2903	PESTICIDE LIQUIDE TOXIQUE INFLAMMABLE, N.S.A., ayant un point d'éclair égal ou supérieur à 23 °C
L4BH	TU15 TE19	FL	2 (D/E)	V12		CV13 CV28	S2 S9	63	2903	PESTICIDE LIQUIDE TOXIQUE INFLAMMABLE, N.S.A., ayant un point d'éclair égal ou supérieur à 23 °C

No ONU	Nom et description	Classe	Code de classification	Groupe d'emballage	Étiquettes	Dispositions spéciales	Quantités limitées et exceptées		Emballage			Citernes mobiles et conteneurs pour vrac	
							3.4	3.5.1.2	Instructions d'emballage	Dispositions spéciales d'emballage	Dispositions pour l'emballage en commun	Instructions de transport	Dispositions spéciales
(1)	(2)	(3a)	(3b)	(4)	(5)	(6)	(7a)	(7b)	(8)	(9a)	(9b)	4.2.5.2 7.3.2 (10)	4.2.5.3 (11)
2904	CHLOROPHÉNOLATES LIQUIDES ou PHÉNOLATES LIQUIDES	8	C9	III	8		5 L	E1	P001 IBC03 LP01 R001		MP19		
2905	CHLOROPHÉNOLATES SOLIDES ou PHÉNOLATES SOLIDES	8	C10	III	8		5 kg	E1	P002 IBC08 LP02 R001	B3	MP10	T1	TP33
2907	DINITRATE D'ISOSORBIDE EN MÉLANGE avec au moins 60% de lactose, de mannose, d'amidon ou d'hydrogénophosphate de calcium	4.1	D	II	4.1	127	0	E0	P406 IBC06	PP26 PP80 B12	MP2		
2908	MATIÈRES RADIOACTIVES, EMBALLAGES VIDES COMME COLIS EXCEPTÉS	7				290	0	E0	Voir 1.7	Voir 4.1.9.1.3			
2909	MATIÈRES RADIOACTIVES, OBJETS MANUFACTURÉS EN THORIUM NATUREL, ou EN URANIUM APPAUVRI ou EN URANIUM NATUREL, COMME COLIS EXCEPTÉS	7				290	0	E0	Voir 1.7	Voir 4.1.9.1.3			
2910	MATIÈRES RADIOACTIVES, QUANTITÉS LIMITÉES EN COLIS EXCEPTÉS	7				290 325	0	E0	Voir 1.7	Voir 4.1.9.1.3			
2911	MATIÈRES RADIOACTIVES, APPAREILS ou OBJETS EN COLIS EXCEPTÉS	7				290	0	E0	Voir 1.7	Voir 4.1.9.1.3			
2912	MATIÈRES RADIOACTIVES DE FAIBLE ACTIVITÉ SPÉCIFIQUE (LSA-I) non fissiles ou fissiles exceptées	7			7X	172 317 325	0	E0	Voir 2.2.7 et 4.1.9	Voir 4.1.9.1.3		T5	TP4
2913	MATIÈRES RADIOACTIVES, OBJETS CONTAMINÉS SUPERFICIELLEMENT (SCO-I ou SCO-II) non fissiles ou fissiles exceptés	7			7X	172 317 336	0	E0	Voir 2.2.7 et 4.1.9	Voir 4.1.9.1.3			
2915	MATIÈRES RADIOACTIVES EN COLIS DE TYPE A, qui ne sont pas sous forme spéciale, non fissiles ou fissiles exceptées	7			7X	172 317 325	0	E0	Voir 2.2.7 et 4.1.9	Voir 4.1.9.1.3			
2916	MATIÈRES RADIOACTIVES EN COLIS DE TYPE B(U), non fissiles ou fissiles exceptées	7			7X	172 317 325 337	0	E0	Voir 2.2.7 et 4.1.9	Voir 4.1.9.1.3			
2917	MATIÈRES RADIOACTIVES EN COLIS DE TYPE B(M), non fissiles ou fissiles exceptées	7			7X	172 317 325 337	0	E0	Voir 2.2.7 et 4.1.9	Voir 4.1.9.1.3			
2919	MATIÈRES RADIOACTIVES TRANSPORTÉES SOUS ARRANGEMENT SPECIAL, non fissiles ou fissiles exceptées	7			7X	172 317 325	0	E0	Voir 2.2.7 et 4.1.9	Voir 4.1.9.1.3			

Citernes ADR		Véhicule pour transport en citernes	Catégorie de transport (Code de restriction en tunnels)	Dispositions spéciales de transport				Numéro d'identification du danger	No ONU	Nom et description
Code-citerne	Dispositions spéciales			Colis	Vrac	Chargement, déchargement et manutention	Exploitation			
4.3	4.3.5, 6.8.4	9.1.1.2	1.1.3.6 (8.6)	7.2.4	7.3.3	7.5.11	8.5	5.3.2.3	3.1.2	
(12)	(13)	(14)	(15)	(16)	(17)	(18)	(19)	(20)	(1)	(2)
L4BN		AT	3 (E)	V12				80	2904	CHLOROPHÉNOLATES LIQUIDES ou PHÉNOLATES LIQUIDES
SGAV L4BN		AT	3 (E)		VV9			80	2905	CHLOROPHÉNOLATES SOLIDES ou PHÉNOLATES SOLIDES
			2 (B)	V11			S14		2907	DINITRATE D'ISOSORBIDE EN MÉLANGE avec au moins 60% de lactose, de mannose, d'amidon ou d'hydrogénophosphate de calcium
			4 (E)			CV33	S5 S13 S21		2908	MATIÈRES RADIOACTIVES, EMBALLAGES VIDES COMME COLIS EXCEPTÉS
			4 (E)			CV33	S5 S13 S21		2909	MATIÈRES RADIOACTIVES, OBJETS MANUFACTURÉS EN THORIUM NATUREL, ou EN URANIUM APPAUVRI ou EN URANIUM NATUREL, COMME COLIS EXCEPTÉS
			4 (E)			CV33	S5 S13 S21		2910	MATIÈRES RADIOACTIVES, QUANTITÉS LIMITÉES EN COLIS EXCEPTÉS
			4 (E)			CV33	S5 S13 S21		2911	MATIÈRES RADIOACTIVES, APPAREILS ou OBJETS EN COLIS EXCEPTÉS
S2.65AN(+) L2.65CN(+)	TU36 TT7 TM7	AT	0 (E)		VV16	CV33	S6 S11 S13 S21	70	2912	MATIÈRES RADIOACTIVES DE FAIBLE ACTIVITÉ SPÉCIFIQUE (LSA-I) non fissiles ou fissiles exceptées
			0 (E)		VV17	CV33	S6 S11 S13 S21	70	2913	MATIÈRES RADIOACTIVES, OBJETS CONTAMINÉS SUPERFICIELLEMENT (SCO-I ou SCO-II) non fissiles ou fissiles exceptés
			0 (E)			CV33	S6 S11 S12 S13 S21	70	2915	MATIÈRES RADIOACTIVES EN COLIS DE TYPE A, qui ne sont pas sous forme spéciale, non fissiles ou fissiles exceptées
			0 (E)			CV33	S6 S11 S13 S21	70	2916	MATIÈRES RADIOACTIVES EN COLIS DE TYPE B(U), non fissiles ou fissiles exceptées
			0 (E)			CV33	S6 S11 S13 S21	70	2917	MATIÈRES RADIOACTIVES EN COLIS DE TYPE B(M), non fissiles ou fissiles exceptées
			0 (-)			CV33	S6 S11 S13 S21	70	2919	MATIÈRES RADIOACTIVES TRANSPORTÉES SOUS ARRANGEMENT SPECIAL, non fissiles ou fissiles exceptées

No ONU	Nom et description	Classe	Code de classification	Groupe d'emballage	Étiquettes	Dispositions spéciales	Quantités limitées et exceptées		Emballage			Citernes mobiles et conteneurs pour vrac	
							3.4	3.5.1.2	Instructions d'emballage	Dispositions spéciales d'emballage	Dispositions pour l'emballage en commun	Instructions de transport	Dispositions spéciales
(1)	(2)	(3a)	(3b)	(4)	(5)	(6)	(7a)	(7b)	(8)	(9a)	(9b)	(10)	(11)
2920	LIQUIDE CORROSIF, INFLAMMABLE, N.S.A.	8	CF1	I	8 +3	274	0	E0	P001		MP8 MP17	T14	TP2 TP27
2920	LIQUIDE CORROSIF, INFLAMMABLE, N.S.A.	8	CF1	II	8 +3	274	1 L	E2	P001 IBC02		MP15	T11	TP2 TP27
2921	SOLIDE CORROSIF, INFLAMMABLE, N.S.A.	8	CF2	I	8 +4.1	274	0	E0	P002 IBC05		MP18	T6	TP33
2921	SOLIDE CORROSIF, INFLAMMABLE, N.S.A.	8	CF2	II	8 +4.1	274	1 kg	E2	P002 IBC08	B4	MP10	T3	TP33
2922	LIQUIDE CORROSIF, TOXIQUE, N.S.A.	8	CT1	I	8 +6.1	274	0	E0	P001		MP8 MP17	T14	TP2 TP27
2922	LIQUIDE CORROSIF, TOXIQUE, N.S.A.	8	CT1	II	8 +6.1	274	1 L	E2	P001 IBC02		MP15	T7	TP2
2922	LIQUIDE CORROSIF, TOXIQUE, N.S.A.	8	CT1	III	8 +6.1	274	5 L	E1	P001 IBC03 R001		MP19	T7	TP1 TP28
2923	SOLIDE CORROSIF, TOXIQUE, N.S.A.	8	CT2	I	8 +6.1	274	0	E0	P002 IBC05		MP18	T6	TP33
2923	SOLIDE CORROSIF, TOXIQUE, N.S.A.	8	CT2	II	8 +6.1	274	1 kg	E2	P002 IBC08	B4	MP10	T3	TP33
2923	SOLIDE CORROSIF, TOXIQUE, N.S.A.	8	CT2	III	8 +6.1	274	5 kg	E1	P002 IBC08 R001	B3	MP10	T1	TP33
2924	LIQUIDE INFLAMMABLE, CORROSIF, N.S.A.	3	FC	I	3 +8	274	0	E0	P001		MP7 MP17	T14	TP2
2924	LIQUIDE INFLAMMABLE, CORROSIF, N.S.A.	3	FC	II	3 +8	274	1 L	E2	P001 IBC02		MP19	T11	TP2 TP27
2924	LIQUIDE INFLAMMABLE, CORROSIF, N.S.A.	3	FC	III	3 +8	274	5 L	E1	P001 IBC03 R001		MP19	T7	TP1 TP28
2925	SOLIDE ORGANIQUE INFLAMMABLE, CORROSIF, N.S.A.	4.1	FC1	II	4.1 +8	274	1 kg	E2	P002 IBC06		MP10	T3	TP33
2925	SOLIDE ORGANIQUE INFLAMMABLE, CORROSIF, N.S.A.	4.1	FC1	III	4.1 +8	274	5 kg	E1	P002 IBC06 R001		MP10	T1	TP33
2926	SOLIDE ORGANIQUE INFLAMMABLE, TOXIQUE, N.S.A.	4.1	FT1	II	4.1 +6.1	274	1 kg	E2	P002 IBC06		MP10	T3	TP33
2926	SOLIDE ORGANIQUE INFLAMMABLE, TOXIQUE, N.S.A.	4.1	FT1	III	4.1 +6.1	274	5 kg	E1	P002 IBC06 R001		MP10	T1	TP33
2927	LIQUIDE ORGANIQUE TOXIQUE, CORROSIF, N.S.A.	6.1	TC1	I	6.1 +8	274 315	0	E5	P001		MP8 MP17	T14	TP2 TP27
2927	LIQUIDE ORGANIQUE TOXIQUE, CORROSIF, N.S.A.	6.1	TC1	II	6.1 +8	274	100 ml	E4	P001 IBC02		MP15	T11	TP2 TP27
2928	SOLIDE ORGANIQUE TOXIQUE, CORROSIF, N.S.A.	6.1	TC2	I	6.1 +8	274	0	E5	P002 IBC05		MP18	T6	TP33
2928	SOLIDE ORGANIQUE TOXIQUE, CORROSIF, N.S.A.	6.1	TC2	II	6.1 +8	274	500 g	E4	P002 IBC06		MP10	T3	TP33
2929	LIQUIDE ORGANIQUE TOXIQUE, INFLAMMABLE, N.S.A.	6.1	TF1	I	6.1 +3	274 315	0	E5	P001		MP8 MP17	T14	TP2 TP27
2929	LIQUIDE ORGANIQUE TOXIQUE, INFLAMMABLE, N.S.A.	6.1	TF1	II	6.1 +3	274	100 ml	E4	P001 IBC02		MP15	T11	TP2 TP27
2930	SOLIDE ORGANIQUE TOXIQUE, INFLAMMABLE, N.S.A.	6.1	TF3	I	6.1 +4.1	274	0	E5	P002 IBC05		MP18	T6	TP33
2930	SOLIDE ORGANIQUE TOXIQUE, INFLAMMABLE, N.S.A.	6.1	TF3	II	6.1 +4.1	274	500 g	E4	P002 IBC08	B4	MP10	T3	TP33
2931	SULFATE DE VANADYLE	6.1	T5	II	6.1		500 g	E4	P002 IBC08	B4	MP10	T3	TP33

Citernes ADR		Véhicule pour transport en citernes	Catégorie de transport (Code de restriction en tunnels)	Dispositions spéciales de transport				Numéro d'identification du danger	No ONU	Nom et description
Code-citerne	Dispositions spéciales			Colis	Vrac	Chargement, déchargement et manutention	Exploitation			
4.3	4.3.5, 6.8.4	9.1.1.2	1.1.3.6 (8.6)	7.2.4	7.3.3	7.5.11	8.5	5.3.2.3	3.1.2	
(12)	(13)	(14)	(15)	(16)	(17)	(18)	(19)	(20)	(1)	(2)
L10BH		FL	1 (D/E)				S2 S14	883	2920	LIQUIDE CORROSIF, INFLAMMABLE, N.S.A.
L4BN		FL	2 (D/E)				S2	83	2920	LIQUIDE CORROSIF, INFLAMMABLE, N.S.A.
S10AN L10BH		AT	1 (E)	V10			S14	884	2921	SOLIDE CORROSIF, INFLAMMABLE, N.S.A.
SGAN L4BN		AT	2 (E)	V11				84	2921	SOLIDE CORROSIF, INFLAMMABLE, N.S.A.
L10BH		AT	1 (C/D)			CV13 CV28	S14	886	2922	LIQUIDE CORROSIF, TOXIQUE, N.S.A.
L4BN		AT	2 (E)			CV13 CV28		86	2922	LIQUIDE CORROSIF, TOXIQUE, N.S.A.
L4BN		AT	3 (E)	V12		CV13 CV28		86	2922	LIQUIDE CORROSIF, TOXIQUE, N.S.A.
S10AN L10BH		AT	1 (E)	V10		CV13 CV28	S14	886	2923	SOLIDE CORROSIF, TOXIQUE, N.S.A.
SGAN L4BN		AT	2 (E)	V11		CV13 CV28		86	2923	SOLIDE CORROSIF, TOXIQUE, N.S.A.
SGAV L4BN		AT	3 (E)		VV9	CV13 CV28		86	2923	SOLIDE CORROSIF, TOXIQUE, N.S.A.
L10CH	TU14 TE21	FL	1 (C/E)				S2 S20	338	2924	LIQUIDE INFLAMMABLE, CORROSIF, N.S.A.
L4BH		FL	2 (D/E)				S2 S20	338	2924	LIQUIDE INFLAMMABLE, CORROSIF, N.S.A.
L4BN		FL	3 (D/E)	V12			S2	38	2924	LIQUIDE INFLAMMABLE, CORROSIF, N.S.A.
SGAN		AT	2 (E)	V11				48	2925	SOLIDE ORGANIQUE INFLAMMABLE, CORROSIF, N.S.A.
SGAN		AT	3 (E)					48	2925	SOLIDE ORGANIQUE INFLAMMABLE, CORROSIF, N.S.A.
SGAN		AT	2 (E)	V11		CV28		46	2926	SOLIDE ORGANIQUE INFLAMMABLE, TOXIQUE, N.S.A.
SGAN		AT	3 (E)			CV28		46	2926	SOLIDE ORGANIQUE INFLAMMABLE, TOXIQUE, N.S.A.
L10CH	TU14 TU15 TE19 TE21	AT	1 (C/E)			CV1 CV13 CV28	S9 S14	668	2927	LIQUIDE ORGANIQUE TOXIQUE, CORROSIF, N.S.A.
L4BH	TU15 TE19	AT	2 (D/E)			CV13 CV28	S9 S19	68	2927	LIQUIDE ORGANIQUE TOXIQUE, CORROSIF, N.S.A.
S10AH	TU14 TU15 TE19 TE21	AT	1 (C/E)	V10		CV1 CV13 CV28	S9 S14	668	2928	SOLIDE ORGANIQUE TOXIQUE, CORROSIF, N.S.A.
SGAH L4BH	TU15 TE19	AT	2 (D/E)	V11		CV13 CV28	S9 S19	68	2928	SOLIDE ORGANIQUE TOXIQUE, CORROSIF, N.S.A.
L10CH	TU14 TU15 TE19 TE21	FL	1 (C/D)			CV1 CV13 CV28	S2 S9 S14	663	2929	LIQUIDE ORGANIQUE TOXIQUE, INFLAMMABLE, N.S.A.
L4BH	TU15 TE19	FL	2 (D/E)			CV13 CV28	S2 S9 S19	63	2929	LIQUIDE ORGANIQUE TOXIQUE, INFLAMMABLE, N.S.A.
		AT	1 (C/E)	V10		CV1 CV13 CV28	S9 S14	664	2930	SOLIDE ORGANIQUE TOXIQUE, INFLAMMABLE, N.S.A.
SGAH L4BH	TU15 TE19	AT	2 (D/E)	V11		CV13 CV28	S9 S19	64	2930	SOLIDE ORGANIQUE TOXIQUE, INFLAMMABLE, N.S.A.
SGAH	TU15 TE19	AT	2 (D/E)	V11		CV13 CV28	S9 S19	60	2931	SULFATE DE VANADYLE

No ONU	Nom et description	Classe	Code de classification	Groupe d'emballage	Étiquettes	Dispositions spéciales	Quantités limitées et exceptées		Emballage			Citernes mobiles et conteneurs pour vrac	
							3.4	3.5.1.2	Instructions d'emballage	Dispositions spéciales d'emballage	Dispositions pour l'emballage en commun	Instructions de transport	Dispositions spéciales
(1)	(2)	(3a)	(3b)	(4)	(5)	(6)	(7a)	(7b)	(8)	(9a)	(9b)	(10)	(11)
	3.1.2	2.2	2.2	2.1.1.3	5.2.2	3.3	3.4	3.5.1.2	4.1.4	4.1.4	4.1.10	4.2.5.2 7.3.2	4.2.5.3
2933	CHLORO-2 PROPIONATE DE MÉTHYLE	3	F1	III	3		5 L	E1	P001 IBC03 LP01 R001		MP19	T2	TP1
2934	CHLORO-2 PROPIONATE D'ISOPROPYLE	3	F1	III	3		5 L	E1	P001 IBC03 LP01 R001		MP19	T2	TP1
2935	CHLORO-2 PROPIONATE D'ÉTHYLE	3	F1	III	3		5 L	E1	P001 IBC03 LP01 R001		MP19	T2	TP1
2936	ACIDE THIOLACTIQUE	6.1	T1	II	6.1		100 ml	E4	P001 IBC02		MP15	T7	TP2
2937	ALCOOL alpha-MÉTHYLBENZYLIQUE LIQUIDE	6.1	T1	III	6.1		5 L	E1	P001 IBC03 LP01 R001		MP19	T4	TP1
2940	PHOSPHA-9 BICYCLONANES (CYCLOCTADIÈNE PHOSPHINES)	4.2	S2	II	4.2		0	E2	P410 IBC06		MP14	T3	TP33
2941	FLUOROANILINES	6.1	T1	III	6.1		5 L	E1	P001 IBC03 LP01 R001		MP19	T4	TP1
2942	TRIFLUOROMÉTHYL-2 ANILINE	6.1	T1	III	6.1		5 L	E1	P001 IBC03 LP01 R001		MP19		
2943	TÉTRAHYDRO-FURFURYLAMINE	3	F1	III	3		5 L	E1	P001 IBC03 LP01 R001		MP19	T2	TP1
2945	N-MÉTHYLBUTYLAMINE	3	FC	II	3 +8		1 L	E2	P001 IBC02		MP19	T7	TP1
2946	AMINO-2 DIÉTHYLAMINO-5 PENTANE	6.1	T1	III	6.1		5 L	E1	P001 IBC03 LP01 R001		MP19	T4	TP1
2947	CHLORACÉTATE D'ISOPROPYLE	3	F1	III	3		5 L	E1	P001 IBC03 LP01 R001		MP19	T2	TP1
2948	TRIFLUOROMÉTHYL-3 ANILINE	6.1	T1	II	6.1		100 ml	E4	P001 IBC02		MP15	T7	TP2
2949	HYDROGÉNOSULFURE DE SODIUM HYDRATÉ avec au moins 25% d'eau de cristallisation	8	C6	II	8	523	1 kg	E2	P002 IBC08	B4	MP10	T7	TP2
2950	GRANULÉS DE MAGNÉSIUM ENROBÉS d'une granulométrie d'au moins 149 microns	4.3	W2	III	4.3		1 kg	E1	P410 IBC08 R001	B4	MP14	T1 BK2	TP33
2956	tert-BUTYL-5 TRINITRO-2,4,6 m-XYLÈNE (MUSC-XYLÈNE)	4.1	SR1	III	4.1	638	5 kg	E1	P409		MP2		
2965	ÉTHÉRATE DIMÉTHYLIQUE DE TRIFLUORURE DE BORE	4.3	WFC	I	4.3 +3 +8		0	E0	P401		MP2	T10	TP2 TP7
2966	THIOGLYCOL	6.1	T1	II	6.1		100 ml	E4	P001 IBC02		MP15	T7	TP2
2967	ACIDE SULFAMIQUE	8	C2	III	8		5 kg	E1	P002 IBC08 LP02 R001	B3	MP10	T1	TP33
2968	MANÈBE STABILISÉ ou PRÉPARATIONS DE MANÈBE, STABILISÉES contre l'auto-échauffement	4.3	W2	III	4.3	547	1 kg	E1	P002 IBC08 R001	B4	MP14	T1	TP33

Citernes ADR		Véhicule pour transport en citernes	Catégorie de transport (Code de restriction en tunnels)	Dispositions spéciales de transport				Numéro d'identification du danger	No ONU	Nom et description
Code-citerne	Dispositions spéciales			Colis	Vrac	Chargement, déchargement et manutention	Exploitation			
4.3	4.3.5, 6.8.4	9.1.1.2	1.1.3.6 (8.6)	7.2.4	7.3.3	7.5.11	8.5	5.3.2.3	3.1.2	
(12)	(13)	(14)	(15)	(16)	(17)	(18)	(19)	(20)	(1)	(2)
LGBF		FL	3 (D/E)	V12			S2	30	2933	CHLORO-2 PROPIONATE DE MÉTHYLE
LGBF		FL	3 (D/E)	V12			S2	30	2934	CHLORO-2 PROPIONATE D'ISOPROPYLE
LGBF		FL	3 (D/E)	V12			S2	30	2935	CHLORO-2 PROPIONATE D'ÉTHYLE
L4BH	TU15 TE19	AT	2 (D/E)			CV13 CV28	S9 S19	60	2936	ACIDE THIOACTIQUE
L4BH	TU15 TE19	AT	2 (E)	V12		CV13 CV28	S9	60	2937	ALCOOL alpha-MÉTHYLBENZYLIQUE LIQUIDE
SGAN		AT	2 (D/E)	V1				40	2940	PHOSPHA-9 BICYCLONANES (CYCLOOCTADIÈNE PHOSPHINES)
L4BH	TU15 TE19	AT	2 (E)	V12		CV13 CV28	S9	60	2941	FLUOROANILINES
L4BH	TU15 TE19	AT	2 (E)	V12		CV13 CV28	S9	60	2942	TRIFLUOROMÉTHYL-2 ANILINE
LGBF		FL	3 (D/E)	V12			S2	30	2943	TÉTRAHYDRO-FURFURYLAMINE
L4BH		FL	2 (D/E)				S2 S20	338	2945	N-MÉTHYLBUTYLAMINE
L4BH	TU15 TE19	AT	2 (E)	V12		CV13 CV28	S9	60	2946	AMINO-2 DIÉTHYLAMINO-5 PENTANE
LGBF		FL	3 (D/E)	V12			S2	30	2947	CHLORACÉTATE D'ISOPROPYLE
L4BH	TU15 TE19	AT	2 (D/E)			CV13 CV28	S9 S19	60	2948	TRIFLUOROMÉTHYL-3 ANILINE
SGAN L4BN		AT	2 (E)	V11				80	2949	HYDROGÉNOSULFURE DE SODIUM HYDRATÉ avec au moins 25% d'eau de cristallisation
SGAN		AT	3 (E)	V1	VV5	CV23		423	2950	GRANULÉS DE MAGNÉSIUM ENROBÉS d'une granulométrie d'au moins 149 microns
			3 (D)			CV14	S24		2956	tert-BUTYL-5 TRINITRO-2,4,6 m-XYLÈNE (MUSC-XYLÈNE)
L10DH	TU4 TU14 TU22 TE21 TM2	FL	0 (B/E)	V1		CV23	S2 S20	382	2965	ÉTHÉRATE DIMÉTHYLIQUE DE TRIFLUORURE DE BORE
L4BH	TU15 TE19	AT	2 (D/E)			CV13 CV28	S9 S19	60	2966	THIOGLYCOL
SGAV		AT	3 (E)		VV9			80	2967	ACIDE SULFAMIQUE
SGAN		AT	0 (E)	V1	VV5	CV23		423	2968	MANÈBE STABILISÉ ou PRÉPARATIONS DE MANÈBE, STABILISÉES contre l'auto-échauffement

No ONU	Nom et description	Classe	Code de classification	Groupe d'emballage	Étiquettes	Dispositions spéciales	Quantités limitées et exceptées		Emballage			Citernes mobiles et conteneurs pour vrac	
							3.4	3.5.1.2	Instructions d'emballage	Dispositions spéciales d'emballage	Dispositions pour l'emballage en commun	Instructions de transport	Dispositions spéciales
(1)	(2)	(3a)	(3b)	(4)	(5)	(6)	(7a)	(7b)	(8)	(9a)	(9b)	(10)	(11)
	3.1.2	2.2	2.2	2.1.1.3	5.2.2	3.3	3.4	3.5.1.2	4.1.4	4.1.4	4.1.10	4.2.5.2 7.3.2	4.2.5.3
2969	FARINE DE RICIN ou GRAINES DE RICIN ou GRAINES DE RICIN EN FLOCONS ou TOURTEAUX DE RICIN	9	M11	II	9	141	5 kg	E2	P002 IBC08	PP34 B4	MP10	T3 BK1 BK2	TP33
2977	MATIÈRES RADIOACTIVES, HEXAFLUORURE D'URANIUM, FISSILES	7			7X +7E +8	172	0	E0	Voir 2.2.7 et 4.1.9	Voir 4.1.9.1.3			
2978	MATIÈRES RADIOACTIVES, HEXAFLUORURE D'URANIUM, non fissiles ou fissiles exceptées	7			7X +8	172 317	0	E0	Voir 2.2.7 et 4.1.9	Voir 4.1.9.1.3			
2983	OXYDE D'ÉTHYLÈNE ET OXYDE DE PROPYLÈNE EN MÉLANGE contenant au plus 30% d'oxyde d'éthylène	3	FT1	I	3 +6.1		0	E0	P001		MP7 MP17	T14	TP2 TP7
2984	PEROXYDE D'HYDROGÈNE EN SOLUTION AQUEUSE contenant au minimum 8%, mais moins de 20% de peroxyde d'hydrogène (stabilisée selon les besoins)	5.1	O1	III	5.1	65	5 L	E1	P504 IBC02 R001	PP10 B5	MP15	T4	TP1 TP6 TP24
2985	CHLOROSILANES INFLAMMABLES, CORROSIFS, N.S.A.	3	FC	II	3 +8	548	0	E0	P010		MP19	T14	TP2 TP7 TP27
2986	CHLOROSILANES CORROSIFS, INFLAMMABLES, N.S.A.	8	CF1	II	8 +3	548	0	E0	P010		MP15	T14	TP2 TP7 TP27
2987	CHLOROSILANES CORROSIFS, N.S.A.	8	C3	II	8	548	0	E0	P010		MP15	T14	TP2 TP7 TP27
2988	CHLOROSILANES HYDRORÉACTIFS, INFLAMMABLES, CORROSIFS, N.S.A.	4.3	WFC	I	4.3 +3 +8	549	0	E0	P401	RR7	MP2	T14	TP2 TP7
2989	PHOSPHITE DE PLOMB DIBASIQUE	4.1	F3	II	4.1		1 kg	E2	P002 IBC08	B4	MP11	T3	TP33
2989	PHOSPHITE DE PLOMB DIBASIQUE	4.1	F3	III	4.1		5 kg	E1	P002 IBC08 LP02 R001	B3	MP11	T1	TP33
2990	ENGINS DE SAUVETAGE AUTOGONFLABLES	9	M5		9	296 635	0	E0	P905				
2991	CARBAMATE PESTICIDE LIQUIDE, TOXIQUE, INFLAMMABLE, ayant un point d'éclair égal ou supérieur à 23 °C	6.1	TF2	I	6.1 +3	61 274	0	E5	P001		MP8 MP17	T14	TP2 TP27
2991	CARBAMATE PESTICIDE LIQUIDE, TOXIQUE, INFLAMMABLE, ayant un point d'éclair égal ou supérieur à 23 °C	6.1	TF2	II	6.1 +3	61 274	100 ml	E4	P001 IBC02		MP15	T11	TP2 TP27
2991	CARBAMATE PESTICIDE LIQUIDE, TOXIQUE, INFLAMMABLE, ayant un point d'éclair égal ou supérieur à 23 °C	6.1	TF2	III	6.1 +3	61 274	5 L	E1	P001 IBC03 R001		MP19	T7	TP2 TP28
2992	CARBAMATE PESTICIDE LIQUIDE, TOXIQUE	6.1	T6	I	6.1	61 274 648	0	E5	P001		MP8 MP17	T14	TP2 TP27
2992	CARBAMATE PESTICIDE LIQUIDE, TOXIQUE	6.1	T6	II	6.1	61 274 648	100 ml	E4	P001 IBC02		MP15	T11	TP2 TP27

Citernes ADR		Véhicule pour transport en citernes	Catégorie de transport (Code de restriction en tunnels)	Dispositions spéciales de transport				Numéro d'identification du danger	No ONU	Nom et description
Code-citerne	Dispositions spéciales			Colis	Vrac	Chargement, déchargement et manutention	Exploitation			
4.3	4.3.5, 6.8.4	9.1.1.2	1.1.3.6 (8.6)	7.2.4	7.3.3	7.5.11	8.5	5.3.2.3	3.1.2	
(12)	(13)	(14)	(15)	(16)	(17)	(18)	(19)	(20)	(1)	(2)
SGAV		AT	2 (E)	V11	VV3			90	2969	FARINE DE RICIN ou GRAINES DE RICIN ou GRAINES DE RICIN EN FLOCONS ou TOURTEAUX DE RICIN
			0 (C)			CV33	S6 S11 S13 S21	78	2977	MATIÈRES RADIOACTIVES, HEXAFLUORURE D'URANIUM, FISSILES
			0 (C)			CV33	S6 S11 S13 S21	78	2978	MATIÈRES RADIOACTIVES, HEXAFLUORURE D'URANIUM, non fissiles ou fissiles exceptées
L10CH	TU14 TU15 TE21	FL	1 (C/E)			CV13 CV28	S2 S22	336	2983	OXYDE D'ÉTHYLÈNE ET OXYDE DE PROPYLÈNE EN MÉLANGE contenant au plus 30% d'oxyde d'éthylène
LGBV	TU3 TC2 TE8 TE11 TT1	AT	3 (E)			CV24		50	2984	PEROXYDE D'HYDROGÈNE EN SOLUTION AQUEUSE contenant au minimum 8%, mais moins de 20% de peroxyde d'hydrogène (stabilisée selon les besoins)
L4BH		FL	2 (D/E)				S2 S20	X338	2985	CHLOROSILANES INFLAMMABLES, CORROSIFS, N.S.A.
L4BN		FL	2 (D/E)				S2	X83	2986	CHLOROSILANES CORROSIFS, INFLAMMABLES, N.S.A.
L4BN		AT	2 (E)					X80	2987	CHLOROSILANES CORROSIFS, N.S.A.
L10DH	TU14 TU26 TE21 TM2 TM3	FL	0 (B/E)	V1		CV23	S2 S20	X338	2988	CHLOROSILANES HYDRORÉACTIFS, INFLAMMABLES, CORROSIFS, N.S.A.
SGAN		AT	2 (E)	V11				40	2989	PHOSPHITE DE PLOMB DIBASIQUE
SGAV		AT	3 (E)		VV1			40	2989	PHOSPHITE DE PLOMB DIBASIQUE
			3 (E)						2990	ENGINS DE SAUVETAGE AUTOGONFLABLES
L10CH	TU14 TU15 TE19 TE21	FL	1 (C/E)			CV1 CV13 CV28	S2 S9 S14	663	2991	CARBAMATE PESTICIDE LIQUIDE, TOXIQUE, INFLAMMABLE, ayant un point d'éclair égal ou supérieur à 23 °C
L4BH	TU15 TE19	FL	2 (D/E)			CV13 CV28	S2 S9 S19	63	2991	CARBAMATE PESTICIDE LIQUIDE, TOXIQUE, INFLAMMABLE, ayant un point d'éclair égal ou supérieur à 23 °C
L4BH	TU15 TE19	FL	2 (D/E)	V12		CV13 CV28	S2 S9	63	2991	CARBAMATE PESTICIDE LIQUIDE, TOXIQUE, INFLAMMABLE, ayant un point d'éclair égal ou supérieur à 23 °C
L10CH	TU14 TU15 TE19 TE21	AT	1 (C/E)			CV1 CV13 CV28	S9 S14	66	2992	CARBAMATE PESTICIDE LIQUIDE, TOXIQUE
L4BH	TU15 TE19	AT	2 (D/E)			CV13 CV28	S9 S19	60	2992	CARBAMATE PESTICIDE LIQUIDE, TOXIQUE

No ONU	Nom et description	Classe	Code de classification	Groupe d'emballage	Étiquettes	Dispositions spéciales	Quantités limitées et exceptées		Emballage			Citernes mobiles et conteneurs pour vrac	
							3.4	3.5.1.2	Instructions d'emballage	Dispositions spéciales d'emballage	Dispositions pour l'emballage en commun	Instructions de transport	Dispositions spéciales
(1)	(2)	(3a)	(3b)	(4)	(5)	(6)	(7a)	(7b)	(8)	(9a)	(9b)	4.2.5.2 7.3.2 (10)	4.2.5.3 (11)
2992	CARBAMATE PESTICIDE LIQUIDE, TOXIQUE	6.1	T6	III	6.1	61 274 648	5 L	E1	P001 IBC03 LP01 R001		MP19	T7	TP2 TP28
2993	PESTICIDE ARSENICAL LIQUIDE TOXIQUE, INFLAMMABLE, ayant un point d'éclair égal ou supérieur à 23 °C	6.1	TF2	I	6.1 +3	61 274	0	E5	P001		MP8 MP17	T14	TP2 TP27
2993	PESTICIDE ARSENICAL LIQUIDE TOXIQUE, INFLAMMABLE, ayant un point d'éclair égal ou supérieur à 23 °C	6.1	TF2	II	6.1 +3	61 274	100 ml	E4	P001 IBC02		MP15	T11	TP2 TP27
2993	PESTICIDE ARSENICAL LIQUIDE TOXIQUE, INFLAMMABLE, ayant un point d'éclair égal ou supérieur à 23 °C	6.1	TF2	III	6.1 +3	61 274	5 L	E1	P001 IBC03 R001		MP19	T7	TP2 TP28
2994	PESTICIDE ARSENICAL LIQUIDE TOXIQUE	6.1	T6	I	6.1	61 274 648	0	E5	P001		MP8 MP17	T14	TP2 TP27
2994	PESTICIDE ARSENICAL LIQUIDE TOXIQUE	6.1	T6	II	6.1	61 274 648	100 ml	E4	P001 IBC02		MP15	T11	TP2 TP27
2994	PESTICIDE ARSENICAL LIQUIDE TOXIQUE	6.1	T6	III	6.1	61 274 648	5 L	E1	P001 IBC03 LP01 R001		MP19	T7	TP2 TP28
2995	PESTICIDE ORGANOCHLORÉ LIQUIDE TOXIQUE, INFLAMMABLE, ayant un point d'éclair égal ou supérieur à 23 °C	6.1	TF2	I	6.1 +3	61 274	0	E5	P001		MP8 MP17	T14	TP2 TP27
2995	PESTICIDE ORGANOCHLORÉ LIQUIDE TOXIQUE, INFLAMMABLE, ayant un point d'éclair égal ou supérieur à 23 °C	6.1	TF2	II	6.1 +3	61 274	100 ml	E4	P001 IBC02		MP15	T11	TP2 TP27
2995	PESTICIDE ORGANOCHLORÉ LIQUIDE TOXIQUE, INFLAMMABLE, ayant un point d'éclair égal ou supérieur à 23 °C	6.1	TF2	III	6.1 +3	61 274	5 L	E1	P001 IBC03 R001		MP19	T7	TP2 TP28
2996	PESTICIDE ORGANOCHLORÉ LIQUIDE TOXIQUE	6.1	T6	I	6.1	61 274 648	0	E5	P001		MP8 MP17	T14	TP2 TP27
2996	PESTICIDE ORGANOCHLORÉ LIQUIDE TOXIQUE	6.1	T6	II	6.1	61 274 648	100 ml	E4	P001 IBC02		MP15	T11	TP2 TP27
2996	PESTICIDE ORGANOCHLORÉ LIQUIDE TOXIQUE	6.1	T6	III	6.1	61 274 648	5 L	E1	P001 IBC03 LP01 R001		MP19	T7	TP2 TP28
2997	TRIAZINE PESTICIDE LIQUIDE TOXIQUE, INFLAMMABLE, ayant un point d'éclair égal ou supérieur à 23 °C	6.1	TF2	I	6.1 +3	61 274	0	E5	P001		MP8 MP17	T14	TP2 TP27
2997	TRIAZINE PESTICIDE LIQUIDE TOXIQUE, INFLAMMABLE, ayant un point d'éclair égal ou supérieur à 23 °C	6.1	TF2	II	6.1 +3	61 274	100 ml	E4	P001 IBC02		MP15	T11	TP2 TP27

Citernes ADR		Véhicule pour transport en citernes	Catégorie de transport (Code de restriction en tunnels)	Dispositions spéciales de transport				Numéro d'identification du danger	No ONU	Nom et description
Code-citerne	Dispositions spéciales			Colis	Vrac	Chargement, déchargement et manutention	Exploitation			
4.3	4.3.5, 6.8.4	9.1.1.2	1.1.3.6 (8.6)	7.2.4	7.3.3	7.5.11	8.5	5.3.2.3	3.1.2	
(12)	(13)	(14)	(15)	(16)	(17)	(18)	(19)	(20)	(1)	(2)
L4BH	TU15 TE19	AT	2 (E)	V12		CV13 CV28	S9	60	2992	CARBAMATE PESTICIDE LIQUIDE, TOXIQUE
L10CH	TU14 TU15 TE19 TE21	FL	1 (C/E)			CV1 CV13 CV28	S2 S9 S14	663	2993	PESTICIDE ARSENICAL LIQUIDE TOXIQUE, INFLAMMABLE, ayant un point d'éclair égal ou supérieur à 23 °C
L4BH	TU15 TE19	FL	2 (D/E)			CV13 CV28	S2 S9 S19	63	2993	PESTICIDE ARSENICAL LIQUIDE TOXIQUE, INFLAMMABLE, ayant un point d'éclair égal ou supérieur à 23 °C
L4BH	TU15 TE19	FL	2 (D/E)	V12		CV13 CV28	S2 S9	63	2993	PESTICIDE ARSENICAL LIQUIDE TOXIQUE, INFLAMMABLE, ayant un point d'éclair égal ou supérieur à 23 °C
L10CH	TU14 TU15 TE19 TE21	AT	1 (C/E)			CV1 CV13 CV28	S9 S14	66	2994	PESTICIDE ARSENICAL LIQUIDE TOXIQUE
L4BH	TU15 TE19	AT	2 (D/E)			CV13 CV28	S9 S19	60	2994	PESTICIDE ARSENICAL LIQUIDE TOXIQUE
L4BH	TU15 TE19	AT	2 (E)	V12		CV13 CV28	S9	60	2994	PESTICIDE ARSENICAL LIQUIDE TOXIQUE
L10CH	TU14 TU15 TE19 TE21	FL	1 (C/E)			CV1 CV13 CV28	S2 S9 S14	663	2995	PESTICIDE ORGANOCHLORÉ LIQUIDE TOXIQUE, INFLAMMABLE, ayant un point d'éclair égal ou supérieur à 23 °C
L4BH	TU15 TE19	FL	2 (D/E)			CV13 CV28	S2 S9 S19	63	2995	PESTICIDE ORGANOCHLORÉ LIQUIDE TOXIQUE, INFLAMMABLE, ayant un point d'éclair égal ou supérieur à 23 °C
L4BH	TU15 TE19	FL	2 (D/E)	V12		CV13 CV28	S2 S9	63	2995	PESTICIDE ORGANOCHLORÉ LIQUIDE TOXIQUE, INFLAMMABLE, ayant un point d'éclair égal ou supérieur à 23 °C
L10CH	TU14 TU15 TE19 TE21	AT	1 (C/E)			CV1 CV13 CV28	S9 S14	66	2996	PESTICIDE ORGANOCHLORÉ LIQUIDE TOXIQUE
L4BH	TU15 TE19	AT	2 (D/E)			CV13 CV28	S9 S19	60	2996	PESTICIDE ORGANOCHLORÉ LIQUIDE TOXIQUE
L4BH	TU15 TE19	AT	2 (E)	V12		CV13 CV28	S9	60	2996	PESTICIDE ORGANOCHLORÉ LIQUIDE TOXIQUE
L10CH	TU14 TU15 TE19 TE21	FL	1 (C/E)			CV1 CV13 CV28	S2 S9 S14	663	2997	TRIAZINE PESTICIDE LIQUIDE TOXIQUE, INFLAMMABLE, ayant un point d'éclair égal ou supérieur à 23 °C
L4BH	TU15 TE19	FL	2 (D/E)			CV13 CV28	S2 S9 S19	63	2997	TRIAZINE PESTICIDE LIQUIDE TOXIQUE, INFLAMMABLE, ayant un point d'éclair égal ou supérieur à 23 °C

No ONU	Nom et description	Classe	Code de classification	Groupe d'emballage	Étiquettes	Dispositions spéciales	Quantités limitées et exceptées		Emballage			Citernes mobiles et conteneurs pour vrac	
							3.4	3.5.1.2	Instructions d'emballage	Dispositions spéciales d'emballage	Dispositions pour l'emballage en commun	Instructions de transport	Dispositions spéciales
(1)	(2)	(3a)	(3b)	(4)	(5)	(6)	(7a)	(7b)	(8)	(9a)	(9b)	(10)	(11)
	3.1.2	2.2	2.2	2.1.1.3	5.2.2	3.3	3.4	3.5.1.2	4.1.4	4.1.4	4.1.10	4.2.5.2 7.3.2	4.2.5.3
2997	TRIAZINE PESTICIDE LIQUIDE TOXIQUE, INFLAMMABLE, ayant un point d'éclair égal ou supérieur à 23 °C	6.1	TF2	III	6.1 +3	61 274	5 L	E1	P001 IBC03 R001		MP19	T7	TP2 TP28
2998	TRIAZINE PESTICIDE LIQUIDE TOXIQUE	6.1	T6	I	6.1	61 274 648	0	E5	P001		MP8 MP17	T14	TP2 TP27
2998	TRIAZINE PESTICIDE LIQUIDE TOXIQUE	6.1	T6	II	6.1	61 274 648	100 ml	E4	P001 IBC02		MP15	T11	TP2 TP27
2998	TRIAZINE PESTICIDE LIQUIDE TOXIQUE	6.1	T6	III	6.1	61 274 648	5 L	E1	P001 IBC03 LP01 R001		MP19	T7	TP2 TP28
3005	THIOCARBAMATE PESTICIDE LIQUIDE TOXIQUE, INFLAMMABLE, ayant un point d'éclair égal ou supérieur à 23 °C	6.1	TF2	I	6.1 +3	61 274	0	E5	P001		MP8 MP17	T14	TP2
3005	THIOCARBAMATE PESTICIDE LIQUIDE TOXIQUE, INFLAMMABLE, ayant un point d'éclair égal ou supérieur à 23 °C	6.1	TF2	II	6.1 +3	61 274	100 ml	E4	P001 IBC02		MP15	T11	TP2 TP27
3005	THIOCARBAMATE PESTICIDE LIQUIDE TOXIQUE, INFLAMMABLE, ayant un point d'éclair égal ou supérieur à 23 °C	6.1	TF2	III	6.1 +3	61 274	5 L	E1	P001 IBC03 R001		MP19	T7	TP2 TP28
3006	THIOCARBAMATE PESTICIDE LIQUIDE TOXIQUE	6.1	T6	I	6.1	61 274 648	0	E5	P001		MP8 MP17	T14	TP2
3006	THIOCARBAMATE PESTICIDE LIQUIDE TOXIQUE	6.1	T6	II	6.1	61 274 648	100 ml	E4	P001 IBC02		MP15	T11	TP2 TP27
3006	THIOCARBAMATE PESTICIDE LIQUIDE TOXIQUE	6.1	T6	III	6.1	61 274 648	5 L	E1	P001 IBC03 LP01 R001		MP19	T7	TP2 TP28
3009	PESTICIDE CUIVRIQUE LIQUIDE TOXIQUE, INFLAMMABLE, ayant un point d'éclair égal ou supérieur à 23 °C	6.1	TF2	I	6.1 +3	61 274	0	E5	P001		MP8 MP17	T14	TP2 TP27
3009	PESTICIDE CUIVRIQUE LIQUIDE TOXIQUE, INFLAMMABLE, ayant un point d'éclair égal ou supérieur à 23 °C	6.1	TF2	II	6.1 +3	61 274	100 ml	E4	P001 IBC02		MP15	T11	TP2 TP27
3009	PESTICIDE CUIVRIQUE LIQUIDE TOXIQUE, INFLAMMABLE, ayant un point d'éclair égal ou supérieur à 23 °C	6.1	TF2	III	6.1 +3	61 274	5 L	E1	P001 IBC03 R001		MP19	T7	TP2 TP28
3010	PESTICIDE CUIVRIQUE LIQUIDE TOXIQUE	6.1	T6	I	6.1	61 274 648	0	E5	P001		MP8 MP17	T14	TP2 TP27
3010	PESTICIDE CUIVRIQUE LIQUIDE TOXIQUE	6.1	T6	II	6.1	61 274 648	100 ml	E4	P001 IBC02		MP15	T11	TP2 TP27
3010	PESTICIDE CUIVRIQUE LIQUIDE TOXIQUE	6.1	T6	III	6.1	61 274 648	5 L	E1	P001 IBC03 LP01 R001		MP19	T7	TP2 TP28

Citernes ADR		Véhicule pour transport en citernes	Catégorie de transport (Code de restriction en tunnels)	Dispositions spéciales de transport				Numéro d'identification du danger	No ONU	Nom et description
Code-citerne	Dispositions spéciales			Colis	Vrac	Chargement, déchargement et manutention	Exploitation			
4.3	4.3.5, 6.8.4	9.1.1.2	1.1.3.6 (8.6)	7.2.4	7.3.3	7.5.11	8.5	5.3.2.3	3.1.2	
(12)	(13)	(14)	(15)	(16)	(17)	(18)	(19)	(20)	(1)	(2)
L4BH	TU15 TE19	FL	2 (D/E)	V12		CV13 CV28	S2 S9	63	2997	TRIAZINE PESTICIDE LIQUIDE TOXIQUE, INFLAMMABLE, ayant un point d'éclair égal ou supérieur à 23 °C
L10CH	TU14 TU15 TE19 TE21	AT	1 (C/E)			CV1 CV13 CV28	S9 S14	66	2998	TRIAZINE PESTICIDE LIQUIDE TOXIQUE
L4BH	TU15 TE19	AT	2 (D/E)			CV13 CV28	S9 S19	60	2998	TRIAZINE PESTICIDE LIQUIDE TOXIQUE
L4BH	TU15 TE19	AT	2 (E)	V12		CV13 CV28	S9	60	2998	TRIAZINE PESTICIDE LIQUIDE TOXIQUE
L10CH	TU14 TU15 TE19 TE21	FL	1 (C/E)			CV1 CV13 CV28	S2 S9 S14	663	3005	THIOCARBAMATE PESTICIDE LIQUIDE TOXIQUE, INFLAMMABLE, ayant un point d'éclair égal ou supérieur à 23 °C
L4BH	TU15 TE19	FL	2 (D/E)			CV13 CV28	S2 S9 S19	63	3005	THIOCARBAMATE PESTICIDE LIQUIDE TOXIQUE, INFLAMMABLE, ayant un point d'éclair égal ou supérieur à 23 °C
L4BH	TU15 TE19	FL	2 (D/E)	V12		CV13 CV28	S2 S9	63	3005	THIOCARBAMATE PESTICIDE LIQUIDE TOXIQUE, INFLAMMABLE, ayant un point d'éclair égal ou supérieur à 23 °C
L10CH	TU14 TU15 TE19 TE21	AT	1 (C/E)			CV1 CV13 CV28	S9 S14	66	3006	THIOCARBAMATE PESTICIDE LIQUIDE TOXIQUE
L4BH	TU15 TE19	AT	2 (D/E)			CV13 CV28	S9 S19	60	3006	THIOCARBAMATE PESTICIDE LIQUIDE TOXIQUE
L4BH	TU15 TE19	AT	2 (E)	V12		CV13 CV28	S9	60	3006	THIOCARBAMATE PESTICIDE LIQUIDE TOXIQUE
L10CH	TU14 TU15 TE19 TE21	FL	1 (C/E)			CV1 CV13 CV28	S2 S9 S14	663	3009	PESTICIDE CUIVRIQUE LIQUIDE TOXIQUE, INFLAMMABLE, ayant un point d'éclair égal ou supérieur à 23 °C
L4BH	TU15 TE19	FL	2 (D/E)			CV13 CV28	S2 S9 S19	63	3009	PESTICIDE CUIVRIQUE LIQUIDE TOXIQUE, INFLAMMABLE, ayant un point d'éclair égal ou supérieur à 23 °C
L4BH	TU15 TE19	FL	2 (D/E)	V12		CV13 CV28	S2 S9	63	3009	PESTICIDE CUIVRIQUE LIQUIDE TOXIQUE, INFLAMMABLE, ayant un point d'éclair égal ou supérieur à 23 °C
L10CH	TU14 TU15 TE19 TE21	AT	1 (C/E)			CV1 CV13 CV28	S9 S14	66	3010	PESTICIDE CUIVRIQUE LIQUIDE TOXIQUE
L4BH	TU15 TE19	AT	2 (D/E)			CV13 CV28	S9 S19	60	3010	PESTICIDE CUIVRIQUE LIQUIDE TOXIQUE
L4BH	TU15 TE19	AT	2 (E)	V12		CV13 CV28	S9	60	3010	PESTICIDE CUIVRIQUE LIQUIDE TOXIQUE

No ONU	Nom et description	Classe	Code de classification	Groupe d'emballage	Étiquettes	Dispositions spéciales	Quantités limitées et exceptées		Emballage			Citernes mobiles et conteneurs pour vrac	
							3.4	3.5.1.2	Instructions d'emballage	Dispositions spéciales d'emballage	Dispositions pour l'emballage en commun	Instructions de transport	Dispositions spéciales
(1)	(2)	(3a)	(3b)	(4)	(5)	(6)	(7a)	(7b)	(8)	(9a)	(9b)	(10)	(11)
	3.1.2	2.2	2.2	2.1.1.3	5.2.2	3.3	3.4	3.5.1.2	4.1.4	4.1.4	4.1.10	4.2.5.2 7.3.2	4.2.5.3
3011	PESTICIDE MERCURIEL LIQUIDE TOXIQUE, INFLAMMABLE, ayant un point d'éclair égal ou supérieur à 23 °C	6.1	TF2	I	6.1 +3	61 274	0	E5	P001		MP8 MP17	T14	TP2 TP27
3011	PESTICIDE MERCURIEL LIQUIDE TOXIQUE, INFLAMMABLE, ayant un point d'éclair égal ou supérieur à 23 °C	6.1	TF2	II	6.1 +3	61 274	100 ml	E4	P001 IBC02		MP15	T11	TP2 TP27
3011	PESTICIDE MERCURIEL LIQUIDE TOXIQUE, INFLAMMABLE, ayant un point d'éclair égal ou supérieur à 23 °C	6.1	TF2	III	6.1 +3	61 274	5 L	E1	P001 IBC03 R001		MP19	T7	TP2 TP28
3012	PESTICIDE MERCURIEL LIQUIDE TOXIQUE	6.1	T6	I	6.1	61 274 648	0	E5	P001		MP8 MP17	T14	TP2 TP27
3012	PESTICIDE MERCURIEL LIQUIDE TOXIQUE	6.1	T6	II	6.1	61 274 648	100 ml	E4	P001 IBC02		MP15	T11	TP2 TP27
3012	PESTICIDE MERCURIEL LIQUIDE TOXIQUE	6.1	T6	III	6.1	61 274 648	5 L	E1	P001 IBC03 LP01 R001		MP19	T7	TP2 TP28
3013	NITROPHÉNOL SUBSTITUÉ PESTICIDE LIQUIDE, TOXIQUE, INFLAMMABLE, ayant un point d'éclair égal ou supérieur à 23 °C	6.1	TF2	I	6.1 +3	61 274	0	E5	P001		MP8 MP17	T14	TP2 TP27
3013	NITROPHÉNOL SUBSTITUÉ PESTICIDE LIQUIDE, TOXIQUE, INFLAMMABLE, ayant un point d'éclair égal ou supérieur à 23 °C	6.1	TF2	II	6.1 +3	61 274	100 ml	E4	P001 IBC02		MP15	T11	TP2 TP27
3013	NITROPHÉNOL SUBSTITUÉ PESTICIDE LIQUIDE, TOXIQUE, INFLAMMABLE, ayant un point d'éclair égal ou supérieur à 23 °C	6.1	TF2	III	6.1 +3	61 274	5 L	E1	P001 IBC03 R001		MP19	T7	TP2 TP28
3014	NITROPHÉNOL SUBSTITUÉ PESTICIDE LIQUIDE, TOXIQUE	6.1	T6	I	6.1	61 274 648	0	E5	P001		MP8 MP17	T14	TP2 TP27
3014	NITROPHÉNOL SUBSTITUÉ PESTICIDE LIQUIDE, TOXIQUE	6.1	T6	II	6.1	61 274 648	100 ml	E4	P001 IBC02		MP15	T11	TP2 TP27
3014	NITROPHÉNOL SUBSTITUÉ PESTICIDE LIQUIDE, TOXIQUE	6.1	T6	III	6.1	61 274 648	5 L	E1	P001 IBC03 LP01 R001		MP19	T7	TP2 TP28
3015	PESTICIDE BIPYRIDYLIQUE LIQUIDE TOXIQUE, INFLAMMABLE, ayant un point d'éclair égal ou supérieur à 23 °C	6.1	TF2	I	6.1 +3	61 274	0	E5	P001		MP8 MP17	T14	TP2 TP27
3015	PESTICIDE BIPYRIDYLIQUE LIQUIDE TOXIQUE, INFLAMMABLE, ayant un point d'éclair égal ou supérieur à 23 °C	6.1	TF2	II	6.1 +3	61 274	100 ml	E4	P001 IBC02		MP15	T11	TP2 TP27
3015	PESTICIDE BIPYRIDYLIQUE LIQUIDE TOXIQUE, INFLAMMABLE, ayant un point d'éclair égal ou supérieur à 23 °C	6.1	TF2	III	6.1 +3	61 274	5 L	E1	P001 IBC03 R001		MP19	T7	TP2 TP28

Citernes ADR		Véhicule pour transport en citernes	Catégorie de transport (Code de restriction en tunnels)	Dispositions spéciales de transport				Numéro d'identification du danger	No ONU	Nom et description
Code-citerne	Dispositions spéciales			Colis	Vrac	Chargement, déchargement et manutention	Exploitation			
4.3	4.3.5, 6.8.4	9.1.1.2	1.1.3.6 (8.6)	7.2.4	7.3.3	7.5.11	8.5	5.3.2.3	3.1.2	
(12)	(13)	(14)	(15)	(16)	(17)	(18)	(19)	(20)	(1)	(2)
L10CH	TU14 TU15 TE19 TE21	FL	1 (C/E)			CV1 CV13 CV28	S2 S9 S14	663	3011	PESTICIDE MERCURIEL LIQUIDE TOXIQUE, INFLAMMABLE, ayant un point d'éclair égal ou supérieur à 23 °C
L4BH	TU15 TE19	FL	2 (D/E)			CV13 CV28	S2 S9 S19	63	3011	PESTICIDE MERCURIEL LIQUIDE TOXIQUE, INFLAMMABLE, ayant un point d'éclair égal ou supérieur à 23 °C
L4BH	TU15 TE19	FL	2 (D/E)	V12		CV13 CV28	S2 S9	63	3011	PESTICIDE MERCURIEL LIQUIDE TOXIQUE, INFLAMMABLE, ayant un point d'éclair égal ou supérieur à 23 °C
L10CH	TU14 TU15 TE19 TE21	AT	1 (C/E)			CV1 CV13 CV28	S9 S14	66	3012	PESTICIDE MERCURIEL LIQUIDE TOXIQUE
L4BH	TU15 TE19	AT	2 (D/E)			CV13 CV28	S9 S19	60	3012	PESTICIDE MERCURIEL LIQUIDE TOXIQUE
L4BH	TU15 TE19	AT	2 (E)	V12		CV13 CV28	S9	60	3012	PESTICIDE MERCURIEL LIQUIDE TOXIQUE
L10CH	TU14 TU15 TE19 TE21	FL	1 (C/E)			CV1 CV13 CV28	S2 S9 S14	663	3013	NITROPHÉNOL SUBSTITUÉ PESTICIDE LIQUIDE, TOXIQUE, INFLAMMABLE, ayant un point d'éclair égal ou supérieur à 23 °C
L4BH	TU15 TE19	FL	2 (D/E)			CV13 CV28	S2 S9 S19	63	3013	NITROPHÉNOL SUBSTITUÉ PESTICIDE LIQUIDE, TOXIQUE, INFLAMMABLE, ayant un point d'éclair égal ou supérieur à 23 °C
L4BH	TU15 TE19	FL	2 (D/E)	V12		CV13 CV28	S2 S9	63	3013	NITROPHÉNOL SUBSTITUÉ PESTICIDE LIQUIDE, TOXIQUE, INFLAMMABLE, ayant un point d'éclair égal ou supérieur à 23 °C
L10CH	TU14 TU15 TE19 TE21	AT	1 (C/E)			CV1 CV13 CV28	S9 S14	66	3014	NITROPHÉNOL SUBSTITUÉ PESTICIDE LIQUIDE, TOXIQUE
L4BH	TU15 TE19	AT	2 (D/E)			CV13 CV28	S9 S19	60	3014	NITROPHÉNOL SUBSTITUÉ PESTICIDE LIQUIDE, TOXIQUE
L4BH	TU15 TE19	AT	2 (E)	V12		CV13 CV28	S9	60	3014	NITROPHÉNOL SUBSTITUÉ PESTICIDE LIQUIDE, TOXIQUE
L10CH	TU14 TU15 TE19 TE21	FL	1 (C/E)			CV1 CV13 CV28	S2 S9 S14	663	3015	PESTICIDE BIPYRIDYLIQUE LIQUIDE TOXIQUE, INFLAMMABLE, ayant un point d'éclair égal ou supérieur à 23 °C
L4BH	TU15 TE19	FL	2 (D/E)			CV13 CV28	S2 S9 S19	63	3015	PESTICIDE BIPYRIDYLIQUE LIQUIDE TOXIQUE, INFLAMMABLE, ayant un point d'éclair égal ou supérieur à 23 °C
L4BH	TU15 TE19	FL	2 (D/E)	V12		CV13 CV28	S2 S9	63	3015	PESTICIDE BIPYRIDYLIQUE LIQUIDE TOXIQUE, INFLAMMABLE, ayant un point d'éclair égal ou supérieur à 23 °C

No ONU	Nom et description	Classe	Code de classification	Groupe d'emballage	Étiquettes	Dispositions spéciales	Quantités limitées et exceptées		Emballage			Citernes mobiles et conteneurs pour vrac	
							3.4	3.5.1.2	Instructions d'emballage	Dispositions spéciales d'emballage	Dispositions pour l'emballage en commun	Instructions de transport	Dispositions spéciales
(1)	(2)	(3a)	(3b)	(4)	(5)	(6)	(7a)	(7b)	(8)	(9a)	(9b)	(10)	(11)
	3.1.2	2.2	2.2	2.1.1.3	5.2.2	3.3	3.4	3.5.1.2	4.1.4	4.1.4	4.1.10	4.2.5.2 7.3.2	4.2.5.3
3016	PESTICIDE BIPYRIDYLIQUE LIQUIDE TOXIQUE	6.1	T6	I	6.1	61 274 648	0	E5	P001		MP8 MP17	T14	TP2 TP27
3016	PESTICIDE BIPYRIDYLIQUE LIQUIDE TOXIQUE	6.1	T6	II	6.1	61 274 648	100 ml	E4	P001 IBC02		MP15	T11	TP2 TP27
3016	PESTICIDE BIPYRIDYLIQUE LIQUIDE TOXIQUE	6.1	T6	III	6.1	61 274 648	5 L	E1	P001 IBC03 LP01 R001		MP19	T7	TP2 TP28
3017	PESTICIDE ORGANOPHOSPHORÉ LIQUIDE TOXIQUE, INFLAMMABLE, ayant un point d'éclair égal ou supérieur à 23 °C	6.1	TF2	I	6.1 +3	61 274	0	E5	P001		MP8 MP17	T14	TP2 TP27
3017	PESTICIDE ORGANOPHOSPHORÉ LIQUIDE TOXIQUE, INFLAMMABLE, ayant un point d'éclair égal ou supérieur à 23 °C	6.1	TF2	II	6.1 +3	61 274	100 ml	E4	P001 IBC02		MP15	T11	TP2 TP27
3017	PESTICIDE ORGANOPHOSPHORÉ LIQUIDE TOXIQUE, INFLAMMABLE, ayant un point d'éclair égal ou supérieur à 23 °C	6.1	TF2	III	6.1 +3	61 274	5 L	E1	P001 IBC03 R001		MP19	T7	TP2 TP28
3018	PESTICIDE ORGANOPHOSPHORÉ LIQUIDE TOXIQUE	6.1	T6	I	6.1	61 274 648	0	E5	P001		MP8 MP17	T14	TP2 TP27
3018	PESTICIDE ORGANOPHOSPHORÉ LIQUIDE TOXIQUE	6.1	T6	II	6.1	61 274 648	100 ml	E4	P001 IBC02		MP15	T11	TP2 TP27
3018	PESTICIDE ORGANOPHOSPHORÉ LIQUIDE TOXIQUE	6.1	T6	III	6.1	61 274 648	5 L	E1	P001 IBC03 LP01 R001		MP19	T7	TP2 TP28
3019	PESTICIDE ORGANOSTANNIQUE LIQUIDE TOXIQUE, INFLAMMABLE, ayant un point d'éclair égal ou supérieur à 23 °C	6.1	TF2	I	6.1 +3	61 274	0	E5	P001		MP8 MP17	T14	TP2 TP27
3019	PESTICIDE ORGANOSTANNIQUE LIQUIDE TOXIQUE, INFLAMMABLE, ayant un point d'éclair égal ou supérieur à 23 °C	6.1	TF2	II	6.1 +3	61 274	100 ml	E4	P001 IBC02		MP15	T11	TP2 TP27
3019	PESTICIDE ORGANOSTANNIQUE LIQUIDE TOXIQUE, INFLAMMABLE, ayant un point d'éclair égal ou supérieur à 23 °C	6.1	TF2	III	6.1 +3	61 274	5 L	E1	P001 IBC03 R001		MP19	T7	TP2 TP28
3020	PESTICIDE ORGANOSTANNIQUE LIQUIDE TOXIQUE	6.1	T6	I	6.1	61 274 648	0	E5	P001		MP8 MP17	T14	TP2 TP27
3020	PESTICIDE ORGANOSTANNIQUE LIQUIDE TOXIQUE	6.1	T6	II	6.1	61 274 648	100 ml	E4	P001 IBC02		MP15	T11	TP2 TP27
3020	PESTICIDE ORGANOSTANNIQUE LIQUIDE TOXIQUE	6.1	T6	III	6.1	61 274 648	5 L	E1	P001 IBC03 LP01 R001		MP19	T7	TP2 TP28
3021	PESTICIDE LIQUIDE, INFLAMMABLE, TOXIQUE, N.S.A., ayant un point d'éclair inférieur à 23 °C	3	FT2	I	3 +6.1	61 274	0	E0	P001		MP7 MP17	T14	TP2 TP27

Citernes ADR		Véhicule pour transport en citernes	Catégorie de transport (Code de restriction en tunnels)	Dispositions spéciales de transport				Numéro d'identification du danger	No ONU	Nom et description
Code-citerne	Dispositions spéciales			Colis	Vrac	Chargement, déchargement et manutention	Exploitation			
4.3	4.3.5, 6.8.4	9.1.1.2	1.1.3.6 (8.6)	7.2.4	7.3.3	7.5.11	8.5	5.3.2.3	3.1.2	
(12)	(13)	(14)	(15)	(16)	(17)	(18)	(19)	(20)	(1)	(2)
L10CH	TU14 TU15 TE19 TE21	AT	1 (C/E)			CV1 CV13 CV28	S9 S14	66	3016	PESTICIDE BIPYRIDYLIQUE LIQUIDE TOXIQUE
L4BH	TU15 TE19	AT	2 (D/E)			CV13 CV28	S9 S19	60	3016	PESTICIDE BIPYRIDYLIQUE LIQUIDE TOXIQUE
L4BH	TU15 TE19	AT	2 (E)	V12		CV13 CV28	S9	60	3016	PESTICIDE BIPYRIDYLIQUE LIQUIDE TOXIQUE
L10CH	TU14 TU15 TE19 TE21	FL	1 (C/E)			CV1 CV13 CV28	S2 S9 S14	663	3017	PESTICIDE ORGANOPHOSPHORÉ LIQUIDE TOXIQUE, INFLAMMABLE, ayant un point d'éclair égal ou supérieur à 23 °C
L4BH	TU15 TE19	FL	2 (D/E)			CV13 CV28	S2 S9 S19	63	3017	PESTICIDE ORGANOPHOSPHORÉ LIQUIDE TOXIQUE, INFLAMMABLE, ayant un point d'éclair égal ou supérieur à 23 °C
L4BH	TU15 TE19	FL	2 (D/E)	V12		CV13 CV28	S2 S9	63	3017	PESTICIDE ORGANOPHOSPHORÉ LIQUIDE TOXIQUE, INFLAMMABLE, ayant un point d'éclair égal ou supérieur à 23 °C
L10CH	TU14 TU15 TE19 TE21	AT	1 (C/E)			CV1 CV13 CV28	S9 S14	66	3018	PESTICIDE ORGANOPHOSPHORÉ LIQUIDE TOXIQUE
L4BH	TU15 TE19	AT	2 (D/E)			CV13 CV28	S9 S19	60	3018	PESTICIDE ORGANOPHOSPHORÉ LIQUIDE TOXIQUE
L4BH	TU15 TE19	AT	2 (E)	V12		CV13 CV28	S9	60	3018	PESTICIDE ORGANOPHOSPHORÉ LIQUIDE TOXIQUE
L10CH	TU14 TU15 TE19 TE21	FL	1 (C/E)			CV1 CV13 CV28	S2 S9 S14	663	3019	PESTICIDE ORGANOSTANNIQUE LIQUIDE TOXIQUE, INFLAMMABLE, ayant un point d'éclair égal ou supérieur à 23 °C
L4BH	TU15 TE19	FL	2 (D/E)			CV13 CV28	S2 S9 S19	63	3019	PESTICIDE ORGANOSTANNIQUE LIQUIDE TOXIQUE, INFLAMMABLE, ayant un point d'éclair égal ou supérieur à 23 °C
L4BH	TU15 TE19	FL	2 (D/E)	V12		CV13 CV28	S2 S9	63	3019	PESTICIDE ORGANOSTANNIQUE LIQUIDE TOXIQUE, INFLAMMABLE, ayant un point d'éclair égal ou supérieur à 23 °C
L10CH	TU14 TU15 TE19 TE21	AT	1 (C/E)			CV1 CV13 CV28	S9 S14	66	3020	PESTICIDE ORGANOSTANNIQUE LIQUIDE TOXIQUE
L4BH	TU15 TE19	AT	2 (D/E)			CV13 CV28	S9 S19	60	3020	PESTICIDE ORGANOSTANNIQUE LIQUIDE TOXIQUE
L4BH	TU15 TE19	AT	2 (E)	V12		CV13 CV28	S9	60	3020	PESTICIDE ORGANOSTANNIQUE LIQUIDE TOXIQUE
L10CH	TU14 TU15 TE21	FL	1 (C/E)			CV13 CV28	S2 S22	336	3021	PESTICIDE LIQUIDE, INFLAMMABLE, TOXIQUE, N.S.A., ayant un point d'éclair inférieur à 23 °C

No ONU	Nom et description	Classe	Code de classification	Groupe d'emballage	Étiquettes	Dispositions spéciales	Quantités limitées et exceptées		Emballage			Citernes mobiles et conteneurs pour vrac	
							3.4	3.5.1.2	Instructions d'emballage	Dispositions spéciales d'emballage	Dispositions pour l'emballage en commun	Instructions de transport	Dispositions spéciales
(1)	(2)	(3a)	(3b)	(4)	(5)	(6)	(7a)	(7b)	(8)	(9a)	(9b)	(10)	(11)
	3.1.2	2.2	2.2	2.1.1.3	5.2.2	3.3	3.4	3.5.1.2	4.1.4	4.1.4	4.1.10	4.2.5.2 7.3.2	4.2.5.3
3021	PESTICIDE LIQUIDE, INFLAMMABLE, TOXIQUE, N.S.A., ayant un point d'éclair inférieur à 23 °C	3	FT2	II	3 +6.1	61 274	1 L	E2	P001 IBC02 R001		MP19	T11	TP2 TP27
3022	OXYDE DE BUTYLÈNE-1,2 STABILISÉ	3	F1	II	3		1 L	E2	P001 IBC02 R001		MP19	T4	TP1
3023	2-MÉTHYL-2-HEPTANETHIOL	6.1	TF1	I	6.1 +3	354	0	E0	P602		MP8 MP17	T20	TP2 TP35
3024	PESTICIDE COUMARINIQUE LIQUIDE INFLAMMABLE, TOXIQUE, ayant un point d'éclair inférieur à 23 °C	3	FT2	I	3 +6.1	61 274	0	E0	P001		MP7 MP17	T14	TP2 TP27
3024	PESTICIDE COUMARINIQUE LIQUIDE INFLAMMABLE, TOXIQUE, ayant un point d'éclair inférieur à 23 °C	3	FT2	II	3 +6.1	61 274	1 L	E2	P001 IBC02 R001		MP19	T11	TP2 TP27
3025	PESTICIDE COUMARINIQUE LIQUIDE TOXIQUE, INFLAMMABLE, ayant un point d'éclair égal ou supérieur à 23 °C	6.1	TF2	I	6.1 +3	61 274	0	E5	P001		MP8 MP17	T14	TP2 TP27
3025	PESTICIDE COUMARINIQUE LIQUIDE TOXIQUE, INFLAMMABLE, ayant un point d'éclair égal ou supérieur à 23 °C	6.1	TF2	II	6.1 +3	61 274	100 ml	E4	P001 IBC02		MP15	T11	TP2 TP27
3025	PESTICIDE COUMARINIQUE LIQUIDE TOXIQUE, INFLAMMABLE, ayant un point d'éclair égal ou supérieur à 23 °C	6.1	TF2	III	6.1 +3	61 274	5 L	E1	P001 IBC03 R001		MP19	T7	TP1 TP28
3026	PESTICIDE COUMARINIQUE LIQUIDE TOXIQUE	6.1	T6	I	6.1	61 274 648	0	E5	P001		MP8 MP17	T14	TP2 TP27
3026	PESTICIDE COUMARINIQUE LIQUIDE TOXIQUE	6.1	T6	II	6.1	61 274 648	100 ml	E4	P001 IBC02		MP15	T11	TP2 TP27
3026	PESTICIDE COUMARINIQUE LIQUIDE TOXIQUE	6.1	T6	III	6.1	61 274 648	5 L	E1	P001 IBC03 LP01 R001		MP19	T7	TP1 TP28
3027	PESTICIDE COUMARINIQUE SOLIDE TOXIQUE	6.1	T7	I	6.1	61 274 648	0	E5	P002 IBC07		MP18	T6	TP33
3027	PESTICIDE COUMARINIQUE SOLIDE TOXIQUE	6.1	T7	II	6.1	61 274 648	500 g	E4	P002 IBC08	B4	MP10	T3	TP33
3027	PESTICIDE COUMARINIQUE SOLIDE TOXIQUE	6.1	T7	III	6.1	61 274 648	5 kg	E1	P002 IBC08 LP02 R001	B3	MP10	T1	TP33
3028	ACCUMULATEURS électriques SECS CONTENANT DE L'HYDROXYDE DE POTASSIUM SOLIDE	8	C11		8	295 304 598	2 kg	E0	P801 P801a				
3048	PESTICIDE AU PHOSPHURE D'ALUMINIUM	6.1	T7	I	6.1	153 648	0	E5	P002 IBC07		MP18	T6	TP33

Citernes ADR		Véhicule pour transport en citernes	Catégorie de transport (Code de restriction en tunnels)	Dispositions spéciales de transport				Numéro d'identification du danger	No ONU	Nom et description
Code-citerne	Dispositions spéciales			Colis	Vrac	Chargement, déchargement et manutention	Exploitation			
4.3	4.3.5, 6.8.4	9.1.1.2	1.1.3.6 (8.6)	7.2.4	7.3.3	7.5.11	8.5	5.3.2.3	3.1.2	
(12)	(13)	(14)	(15)	(16)	(17)	(18)	(19)	(20)	(1)	(2)
L4BH	TU15	FL	2 (D/E)			CV13 CV28	S2 S22	336	3021	PESTICIDE LIQUIDE, INFLAMMABLE, TOXIQUE, N.S.A., ayant un point d'éclair inférieur à 23 °C
LGBF		FL	2 (D/E)				S2 S20	339	3022	OXYDE DE BUTYLÈNE-1,2 STABILISÉ
L10CH	TU14 TU15 TE19 TE21	FL	1 (C/D)			CV1 CV13 CV28	S2 S9 S14	663	3023	2-MÉTHYL-2-HEPTANETHIOL
L10CH	TU14 TU15 TE21	FL	1 (C/E)			CV13 CV28	S2 S22	336	3024	PESTICIDE COUMARINIQUE LIQUIDE INFLAMMABLE, TOXIQUE, ayant un point d'éclair inférieur à 23 °C
L4BH	TU15	FL	2 (D/E)			CV13 CV28	S2 S22	336	3024	PESTICIDE COUMARINIQUE LIQUIDE INFLAMMABLE, TOXIQUE, ayant un point d'éclair inférieur à 23 °C
L10CH	TU14 TU15 TE19 TE21	FL	1 (C/E)			CV1 CV13 CV28	S2 S9 S14	663	3025	PESTICIDE COUMARINIQUE LIQUIDE TOXIQUE, INFLAMMABLE, ayant un point d'éclair égal ou supérieur à 23 °C
L4BH	TU15 TE19	FL	2 (D/E)			CV13 CV28	S2 S9 S19	63	3025	PESTICIDE COUMARINIQUE LIQUIDE TOXIQUE, INFLAMMABLE, ayant un point d'éclair égal ou supérieur à 23 °C
L4BH	TU15 TE19	FL	2 (D/E)	V12		CV13 CV28	S2 S9	63	3025	PESTICIDE COUMARINIQUE LIQUIDE TOXIQUE, INFLAMMABLE, ayant un point d'éclair égal ou supérieur à 23 °C
L10CH	TU14 TU15 TE19 TE21	AT	1 (C/E)			CV1 CV13 CV28	S9 S14	66	3026	PESTICIDE COUMARINIQUE LIQUIDE TOXIQUE
L4BH	TU15 TE19	AT	2 (D/E)			CV13 CV28	S9 S19	60	3026	PESTICIDE COUMARINIQUE LIQUIDE TOXIQUE
L4BH	TU15 TE19	AT	2 (E)	V12		CV13 CV28	S9	60	3026	PESTICIDE COUMARINIQUE LIQUIDE TOXIQUE
S10AH L10CH	TU14 TU15 TE19 TE21	AT	1 (C/E)	V10		CV1 CV13 CV28	S9 S14	66	3027	PESTICIDE COUMARINIQUE SOLIDE TOXIQUE
SGAH L4BH	TU15 TE19	AT	2 (D/E)	V11		CV13 CV28	S9 S19	60	3027	PESTICIDE COUMARINIQUE SOLIDE TOXIQUE
SGAH L4BH	TU15 TE19	AT	2 (E)		VV9	CV13 CV28	S9	60	3027	PESTICIDE COUMARINIQUE SOLIDE TOXIQUE
			3 (E)		VV14			80	3028	ACCUMULATEURS électriques SECS CONTENANT DE L'HYDROXYDE DE POTASSIUM SOLIDE
S10AH	TU15 TE19	AT	1 (C/E)	V10		CV1 CV13 CV28	S9 S14	642	3048	PESTICIDE AU PHOSPHURE D'ALUMINIUM

No ONU	Nom et description	Classe	Code de classification	Groupe d'emballage	Étiquettes	Dispositions spéciales	Quantités limitées et exceptées		Emballage			Citernes mobiles et conteneurs pour vrac	
							3.4	3.5.1.2	Instructions d'emballage	Dispositions spéciales d'emballage	Dispositions pour l'emballage en commun	Instructions de transport	Dispositions spéciales
(1)	(2)	(3a)	(3b)	(4)	(5)	(6)	(7a)	(7b)	(8)	(9a)	(9b)	4.2.5.2 7.3.2 (10)	4.2.5.3 (11)
3054	MERCAPTAN CYCLOHEXYLIQUE	3	F1	III	3		5 L	E1	P001 IBC03 LP01 R001		MP19	T2	TP1
3055	(AMINO-2 ÉTHOXY)-2 ÉTHANOL	8	C7	III	8		5 L	E1	P001 IBC03 LP01 R001		MP19	T4	TP1
3056	n-HEPTALDÉHYDE	3	F1	III	3		5 L	E1	P001 IBC03 LP01 R001		MP19	T2	TP1
3057	CHLORURE DE TRIFLUORACÉTYLE	2	2TC		2.3 +8		0	E0	P200		MP9	T50	TP21
3064	NITROGLYCÉRINE EN SOLUTION ALCOOLIQUE avec plus de 1% mais pas plus de 5% de nitroglycérine	3	D	II	3	359	0	E0	P300		MP2		
3065	BOISSONS ALCOOLISÉES contenant plus de 70% d'alcool en volume	3	F1	II	3		5 L	E2	P001 IBC02 R001	PP2	MP19	T4	TP1
3065	BOISSONS ALCOOLISÉES contenant entre 24% et 70% d'alcool en volume	3	F1	III	3	144 145 247	5 L	E1	P001 IBC03 R001	PP2	MP19	T2	TP1
3066	PEINTURES (y compris peintures, laques, émaux, couleurs, shellac, vernis, cirages, encaustiques, enduits d'apprêt et bases liquides pour laques), ou MATIÈRES APPARENTÉES AUX PEINTURES (y compris solvants et diluants pour peintures)	8	C9	II	8	163	1 L	E2	P001 IBC02		MP15	T7	TP2 TP28
3066	PEINTURES (y compris peintures, laques, émaux, couleurs, shellac, vernis, cirages, encaustiques, enduits d'apprêt et bases liquides pour laques), ou MATIÈRES APPARENTÉES AUX PEINTURES (y compris solvants et diluants pour peintures)	8	C9	III	8	163	5 L	E1	P001 IBC03 R001		MP19	T4	TP1 TP29
3070	OXYDE D'ÉTHYLÈNE ET DICHLORODIFLUOROMÉTHANE EN MÉLANGE contenant au plus 12,5% d'oxyde d'éthylène	2	2A		2.2		120 ml	E1	P200		MP9	(M) T50	
3071	MERCAPTANS LIQUIDES TOXIQUES, INFLAMMABLES, N.S.A. ou MERCAPTANS EN MÉLANGE LIQUIDE TOXIQUE, INFLAMMABLE, N.S.A.	6.1	TF1	II	6.1 +3	274	100 ml	E4	P001 IBC02		MP15	T11	TP2 TP27
3072	ENGINS DE SAUVETAGE NON AUTOGONFLABLES contenant des marchandises dangereuses comme équipement	9	M5		9	296 635	0	E0	P905				
3073	VINYLPYRIDINES STABILISÉES	6.1	TFC	II	6.1 +3 +8		100 ml	E4	P001 IBC01		MP15	T7	TP2

Citernes ADR		Véhicule pour transport en citernes	Catégorie de transport (Code de restriction en tunnels)	Dispositions spéciales de transport				Numéro d'identification du danger	No ONU	Nom et description
Code-citerne	Dispositions spéciales			Colis	Vrac	Chargement, déchargement et manutention	Exploitation			
4.3	4.3.5, 6.8.4	9.1.1.2	1.1.3.6 (8.6)	7.2.4	7.3.3	7.5.11	8.5	5.3.2.3	3.1.2	
(12)	(13)	(14)	(15)	(16)	(17)	(18)	(19)	(20)	(1)	(2)
LGBF		FL	3 (D/E)	V12			S2	30	3054	MERCAPTAN CYCLOHEXYLIQUE
L4BN		AT	3 (E)	V12				80	3055	(AMINO-2 ÉTHOXY)-2 ÉTHANOL
LGBF		FL	3 (D/E)	V12			S2	30	3056	n-HEPTALDÉHYDE
PxBH(M)	TA4 TT9	AT	1 (C/D)			CV9 CV10 CV36	S14	268	3057	CHLORURE DE TRIFLUORACÉTYLE
			2 (B)				S2 S14		3064	NITROGLYCÉRINE EN SOLUTION ALCOOLIQUE avec plus de 1% mais pas plus de 5% de nitroglycérine
LGBF		FL	2 (D/E)				S2 S20	33	3065	BOISSONS ALCOOLISÉES contenant plus de 70% d'alcool en volume
LGBF		FL	3 (D/E)	V12			S2	30	3065	BOISSONS ALCOOLISÉES contenant entre 24% et 70% d'alcool en volume
L4BN		AT	2 (E)					80	3066	PEINTURES (y compris peintures, laques, émaux, couleurs, shellac, vernis, cirages, encaustiques, enduits d'apprêt et bases liquides pour laques), ou MATIÈRES APPARENTÉES AUX PEINTURES (y compris solvants et diluants pour peintures)
L4BN		AT	3 (E)	V12				80	3066	PEINTURES (y compris peintures, laques, émaux, couleurs, shellac, vernis, cirages, encaustiques, enduits d'apprêt et bases liquides pour laques), ou MATIÈRES APPARENTÉES AUX PEINTURES (y compris solvants et diluants pour peintures)
PxBN(M)	TA4 TT9	AT	3 (C/E)			CV9 CV10 CV36		20	3070	OXYDE D'ÉTHYLÈNE ET DICHLORODIFLUOROMÉTHANE EN MÉLANGE contenant au plus 12,5% d'oxyde d'éthylène
L4BH	TU15 TE19	FL	2 (D/E)			CV13 CV28	S2 S9 S19	63	3071	MERCAPTANS LIQUIDES TOXIQUES, INFLAMMABLES, N.S.A. ou MERCAPTANS EN MÉLANGE LIQUIDE TOXIQUE, INFLAMMABLE, N.S.A.
			3 (E)						3072	ENGINS DE SAUVETAGE NON AUTOGONFLABLES contenant des marchandises dangereuses comme équipement
L4BH	TU15 TE19	FL	2 (D/E)			CV13 CV28	S2 S9 S19	638	3073	VINYLPYRIDINES STABILISÉES

No ONU	Nom et description	Classe	Code de classification	Groupe d'emballage	Étiquettes	Dispositions spéciales	Quantités limitées et exceptées		Emballage			Citernes mobiles et conteneurs pour vrac	
							3.4	3.5.1.2	Instructions d'emballage	Dispositions spéciales d'emballage	Dispositions pour l'emballage en commun	Instructions de transport	Dispositions spéciales
(1)	(2)	(3a)	(3b)	(4)	(5)	(6)	(7a)	(7b)	(8)	(9a)	(9b)	(10)	(11)
	3.1.2	2.2	2.2	2.1.1.3	5.2.2	3.3	3.4	3.5.1.2	4.1.4	4.1.4	4.1.10	4.2.5.2 7.3.2	4.2.5.3
3077	MATIÈRE DANGEREUSE DU POINT DE VUE DE L'ENVIRONNEMENT, SOLIDE, N.S.A.	9	M7	III	9	274 335 601	5 kg	E1	P002 IBC08 LP02 R001	PP12 B3	MP10	T1 BK1 BK2	TP33
3078	CÉRIUM, copeaux ou poudre abrasive	4.3	W2	II	4.3	550	500 g	E2	P410 IBC07		MP14	T3	TP33
3079	MÉTACRYLONITRILE STABILISÉ	6.1	TF1	I	6.1 +3	354	0	E0	P602		MP8 MP17	T20	TP2 TP37
3080	ISOCYANATES TOXIQUES, INFLAMMABLES, N.S.A. ou ISOCYANATE TOXIQUE, INFLAMMABLE, EN SOLUTION, N.S.A.	6.1	TF1	II	6.1 +3	274 551	100 ml	E4	P001 IBC02		MP15	T11	TP2 TP27
3082	MATIÈRE DANGEREUSE DU POINT DE VUE DE L'ENVIRONNEMENT, LIQUIDE, N.S.A.	9	M6	III	9	274 335 601	5 L	E1	P001 IBC03 LP01 R001	PP1	MP19	T4	TP1 TP29
3083	FLUORURE DE PERCHLORYLE	2	2TO		2.3 +5.1		0	E0	P200		MP9	(M)	
3084	SOLIDE CORROSIF, COMBURANT, N.S.A.	8	CO2	I	8 +5.1	274	0	E0	P002		MP18	T6	TP33
3084	SOLIDE CORROSIF, COMBURANT, N.S.A.	8	CO2	II	8 +5.1	274	1 kg	E2	P002 IBC06		MP10	T3	TP33
3085	SOLIDE COMBURANT, CORROSIF, N.S.A.	5.1	OC2	I	5.1 +8	274	0	E0	P503		MP2		
3085	SOLIDE COMBURANT, CORROSIF, N.S.A.	5.1	OC2	II	5.1 +8	274	1 kg	E2	P002 IBC06		MP2	T3	TP33
3085	SOLIDE COMBURANT, CORROSIF, N.S.A.	5.1	OC2	III	5.1 +8	274	5 kg	E1	P002 IBC08 R001	B3	MP2	T1	TP33
3086	SOLIDE TOXIQUE, COMBURANT, N.S.A.	6.1	TO2	I	6.1 +5.1	274	0	E5	P002		MP18	T6	TP33
3086	SOLIDE TOXIQUE, COMBURANT, N.S.A.	6.1	TO2	II	6.1 +5.1	274	500 g	E4	P002 IBC06		MP10	T3	TP33
3087	SOLIDE COMBURANT, TOXIQUE, N.S.A.	5.1	OT2	I	5.1 +6.1	274	0	E0	P503		MP2		
3087	SOLIDE COMBURANT, TOXIQUE, N.S.A.	5.1	OT2	II	5.1 +6.1	274	1 kg	E2	P002 IBC06		MP2	T3	TP33
3087	SOLIDE COMBURANT, TOXIQUE, N.S.A.	5.1	OT2	III	5.1 +6.1	274	5 kg	E1	P002 IBC08 R001	B3	MP2	T1	TP33
3088	SOLIDE ORGANIQUE AUTO ÉCHAUFFANT, N.S.A.	4.2	S2	II	4.2	274	0	E2	P410 IBC06		MP14	T3	TP33
3088	SOLIDE ORGANIQUE AUTO ÉCHAUFFANT, N.S.A.	4.2	S2	III	4.2	274	0	E1	P002 IBC08 LP02 R001	B3	MP14	T1	TP33
3089	POUDRE MÉTALLIQUE INFLAMMABLE, N.S.A.	4.1	F3	II	4.1	552	1 kg	E2	P002 IBC08	B4	MP11	T3	TP33
3089	POUDRE MÉTALLIQUE INFLAMMABLE, N.S.A.	4.1	F3	III	4.1	552	5 kg	E1	P002 IBC06 R001		MP11	T1	TP33
3090	PILES AU LITHIUM MÉTAL (y compris les piles à alliage de lithium)	9	M4	II	9	188 230 310 636 661	0	E0	P903 P903a P903b				
3091	PILES AU LITHIUM MÉTAL CONTENUES DANS UN ÉQUIPEMENT ou PILES AU LITHIUM MÉTAL EMBALLÉES AVEC UN ÉQUIPEMENT (y compris les piles à alliage de lithium)	9	M4	II	9	188 230 360 636 661	0	E0	P903 P903a P903b				

Citernes ADR		Véhicule pour transport en citernes	Catégorie de transport (Code de restriction en tunnels)	Dispositions spéciales de transport				Numéro d'identification du danger	No ONU	Nom et description
Code-citerne	Dispositions spéciales			Colis	Vrac	Chargement, déchargement et manutention	Exploitation			
4.3	4.3.5, 6.8.4	9.1.1.2	1.1.3.6 (8.6)	7.2.4	7.3.3	7.5.11	8.5	5.3.2.3	3.1.2	
(12)	(13)	(14)	(15)	(16)	(17)	(18)	(19)	(20)	(1)	(2)
SGAV LGBV		AT	3 (E)	V13	VV1	CV13		90	3077	MATIÈRE DANGEREUSE DU POINT DE VUE DE L'ENVIRONNEMENT, SOLIDE, N.S.A.
SGAN		AT	2 (D/E)	V1		CV23		423	3078	CÉRIUM, copeaux ou poudre abrasive
L10CH	TU14 TU15 TE19 TE21	FL	1 (C/D)			CV1 CV13 CV28	S2 S9 S14	663	3079	MÉTHACRYLONITRILE STABILISÉ
L4BH	TU15 TE19	FL	2 (D/E)			CV13 CV28	S2 S9 S19	63	3080	ISOCYANATES TOXIQUES, INFLAMMABLES, N.S.A. ou ISOCYANATE TOXIQUE, INFLAMMABLE, EN SOLUTION, N.S.A.
LGBV		AT	3 (E)	V12		CV13		90	3082	MATIÈRE DANGEREUSE DU POINT DE VUE DE L'ENVIRONNEMENT, LIQUIDE, N.S.A.
PxBH(M)	TA4 TT9	AT	1 (C/D)			CV9 CV10 CV36	S14	265	3083	FLUORURE DE PERCHLORYLE
S10AN L10BH		AT	1 (E)			CV24	S14	885	3084	SOLIDE CORROSIF, COMBURANT, N.S.A.
SGAN L4BN		AT	2 (E)	V11		CV24		85	3084	SOLIDE CORROSIF, COMBURANT, N.S.A.
			1 (E)			CV24	S20		3085	SOLIDE COMBURANT, CORROSIF, N.S.A.
SGAN	TU3	AT	2 (E)	V11		CV24		58	3085	SOLIDE COMBURANT, CORROSIF, N.S.A.
SGAN	TU3	AT	3 (E)			CV24		58	3085	SOLIDE COMBURANT, CORROSIF, N.S.A.
S10AH L10CH	TU14 TU15 TE19 TE21	AT	1 (C/E)			CV1 CV13 CV28	S9 S14	665	3086	SOLIDE TOXIQUE, COMBURANT, N.S.A.
SGAH L4BH	TU15 TE19	AT	2 (D/E)	V11		CV13 CV28	S9 S19	65	3086	SOLIDE TOXIQUE, COMBURANT, N.S.A.
			1 (E)			CV24 CV28	S20		3087	SOLIDE COMBURANT, TOXIQUE, N.S.A.
SGAN	TU3	AT	2 (E)	V11		CV24 CV28		56	3087	SOLIDE COMBURANT, TOXIQUE, N.S.A.
SGAN	TU3	AT	3 (E)			CV24 CV28		56	3087	SOLIDE COMBURANT, TOXIQUE, N.S.A.
SGAV		AT	2 (D/E)	V1				40	3088	SOLIDE ORGANIQUE AUTO ÉCHAUFFANT, N.S.A.
SGAV		AT	3 (E)	V1				40	3088	SOLIDE ORGANIQUE AUTO ÉCHAUFFANT, N.S.A.
SGAN		AT	2 (E)	V11				40	3089	POUDRE MÉTALLIQUE INFLAMMABLE, N.S.A.
SGAV		AT	3 (E)		VV1			40	3089	POUDRE MÉTALLIQUE INFLAMMABLE, N.S.A.
			2 (E)						3090	PILES AU LITHIUM MÉTAL (y compris les piles à alliage de lithium)
			2 (E)						3091	PILES AU LITHIUM MÉTAL CONTENUES DANS UN ÉQUIPEMENT ou PILES AU LITHIUM MÉTAL EMBALLÉES AVEC UN ÉQUIPEMENT (y compris les piles à alliage de lithium)

No ONU	Nom et description	Classe	Code de classification	Groupe d'emballage	Étiquettes	Dispositions spéciales	Quantités limitées et exceptées		Emballage			Citernes mobiles et conteneurs pour vrac	
							3.4	3.5.1.2	Instructions d'emballage	Dispositions spéciales d'emballage	Dispositions pour l'emballage en commun	Instructions de transport	Dispositions spéciales
(1)	(2)	(3a)	(3b)	(4)	(5)	(6)	(7a)	(7b)	(8)	(9a)	(9b)	(10)	(11)
3092	MÉTHOXY-1 PROPANOL-2	3	F1	III	3		5 L	E1	P001 IBC03 LP01 R001		MP19	T2	TP1
3093	LIQUIDE CORROSIF, COMBURANT, N.S.A.	8	CO1	I	8 +5.1	274	0	E0	P001		MP8 MP17		
3093	LIQUIDE CORROSIF, COMBURANT, N.S.A.	8	CO1	II	8 +5.1	274	1 L	E2	P001 IBC02		MP15		
3094	LIQUIDE CORROSIF, HYDRORÉACTIF, N.S.A.	8	CW1	I	8 +4.3	274	0	E0	P001		MP8 MP17		
3094	LIQUIDE CORROSIF, HYDRORÉACTIF, N.S.A.	8	CW1	II	8 +4.3	274	1 L	E2	P001		MP15		
3095	SOLIDE CORROSIF, AUTO-ÉCHAUFFANT, N.S.A.	8	CS2	I	8 +4.2	274	0	E0	P002		MP18	T6	TP33
3095	SOLIDE CORROSIF, AUTO-ÉCHAUFFANT, N.S.A.	8	CS2	II	8 +4.2	274	1 kg	E2	P002 IBC06		MP10	T3	TP33
3096	SOLIDE CORROSIF, HYDRORÉACTIF, N.S.A.	8	CW2	I	8 +4.3	274	0	E0	P002		MP18	T6	TP33
3096	SOLIDE CORROSIF, HYDRORÉACTIF, N.S.A.	8	CW2	II	8 +4.3	274	1 kg	E2	P002 IBC06		MP10	T3	TP33
3097	SOLIDE INFLAMMABLE, COMBURANT, N.S.A.	4.1	FO	TRANSPORT INTERDIT									
3098	LIQUIDE COMBURANT, CORROSIF, N.S.A.	5.1	OC1	I	5.1 +8	274	0	E0	P502		MP2		
3098	LIQUIDE COMBURANT, CORROSIF, N.S.A.	5.1	OC1	II	5.1 +8	274	1 L	E2	P504 IBC01		MP2		
3098	LIQUIDE COMBURANT, CORROSIF, N.S.A.	5.1	OC1	III	5.1 +8	274	5 L	E1	P504 IBC02 R001		MP2		
3099	LIQUIDE COMBURANT, TOXIQUE, N.S.A.	5.1	OT1	I	5.1 +6.1	274	0	E0	P502		MP2		
3099	LIQUIDE COMBURANT, TOXIQUE, N.S.A.	5.1	OT1	II	5.1 +6.1	274	1 L	E2	P504 IBC01		MP2		
3099	LIQUIDE COMBURANT, TOXIQUE, N.S.A.	5.1	OT1	III	5.1 +6.1	274	5 L	E1	P504 IBC02 R001		MP2		
3100	SOLIDE COMBURANT, AUTOÉCHAUFFANT, N.S.A.	5.1	OS	TRANSPORT INTERDIT									
3101	PEROXYDE ORGANIQUE DE TYPE B, LIQUIDE	5.2	P1		5.2 +1	122 181 274	25 ml	E0	P520		MP4		
3102	PEROXYDE ORGANIQUE DE TYPE B, SOLIDE	5.2	P1		5.2 +1	122 181 274	100 g	E0	P520		MP4		
3103	PEROXYDE ORGANIQUE DE TYPE C, LIQUIDE	5.2	P1		5.2	122 274	25 ml	E0	P520		MP4		
3104	PEROXYDE ORGANIQUE DE TYPE C, SOLIDE	5.2	P1		5.2	122 274	100 g	E0	P520		MP4		
3105	PEROXYDE ORGANIQUE DE TYPE D, LIQUIDE	5.2	P1		5.2	122 274	125 ml	E0	P520		MP4		
3106	PEROXYDE ORGANIQUE DE TYPE D, SOLIDE	5.2	P1		5.2	122 274	500 g	E0	P520		MP4		
3107	PEROXYDE ORGANIQUE DE TYPE E, LIQUIDE	5.2	P1		5.2	122 274	125 ml	E0	P520		MP4		
3108	PEROXYDE ORGANIQUE DE TYPE E, SOLIDE	5.2	P1		5.2	122 274	500 g	E0	P520		MP4		

Citernes ADR		Véhicule pour transport en citernes	Catégorie de transport (Code de restriction en tunnels)	Dispositions spéciales de transport				Numéro d'identification du danger	No ONU	Nom et description
Code-citerne	Dispositions spéciales			Colis	Vrac	Chargement, déchargement et manutention	Exploitation			
4.3	4.3.5, 6.8.4	9.1.1.2	1.1.3.6 (8.6)	7.2.4	7.3.3	7.5.11	8.5	5.3.2.3	3.1.2	
(12)	(13)	(14)	(15)	(16)	(17)	(18)	(19)	(20)	(1)	(2)
LGBF		FL	3 (D/E)	V12			S2	30	3092	MÉTHOXY-1 PROPANOL-2
L10BH		AT	1 (E)			CV24	S14	885	3093	LIQUIDE CORROSIF, COMBURANT, N.S.A.
L4BN		AT	2 (E)			CV24		85	3093	LIQUIDE CORROSIF, COMBURANT, N.S.A.
L10BH		AT	1 (D/E)				S14	823	3094	LIQUIDE CORROSIF, HYDRORÉACTIF, N.S.A.
L4BN		AT	2 (E)					823	3094	LIQUIDE CORROSIF, HYDRORÉACTIF, N.S.A.
S10AN		AT	1 (E)				S14	884	3095	SOLIDE CORROSIF, AUTO-ÉCHAUFFANT, N.S.A.
SGAN		AT	2 (E)	V11				84	3095	SOLIDE CORROSIF, AUTO-ÉCHAUFFANT, N.S.A.
S10AN L10BH		AT	1 (E)				S14	842	3096	SOLIDE CORROSIF, HYDRORÉACTIF, N.S.A.
SGAN L4BN		AT	2 (E)	V11				842	3096	SOLIDE CORROSIF, HYDRORÉACTIF, N.S.A.
TRANSPORT INTERDIT									3097	SOLIDE INFLAMMABLE, COMBURANT, N.S.A.
			1 (E)			CV24	S20		3098	LIQUIDE COMBURANT, CORROSIF, N.S.A.
			2 (E)			CV24			3098	LIQUIDE COMBURANT, CORROSIF, N.S.A.
			3 (E)			CV24			3098	LIQUIDE COMBURANT, CORROSIF, N.S.A.
			1 (E)			CV24 CV28	S20		3099	LIQUIDE COMBURANT, TOXIQUE, N.S.A.
			2 (E)			CV24 CV28			3099	LIQUIDE COMBURANT, TOXIQUE, N.S.A.
			3 (E)			CV24 CV28			3099	LIQUIDE COMBURANT, TOXIQUE, N.S.A.
TRANSPORT INTERDIT									3100	SOLIDE COMBURANT, AUTOÉCHAUFFANT, N.S.A.
			1 (B)	V1 V5		CV15 CV20 CV22 CV24	S9 S17		3101	PEROXYDE ORGANIQUE DE TYPE B, LIQUIDE
			1 (B)	V1 V5		CV15 CV20 CV22 CV24	S9 S17		3102	PEROXYDE ORGANIQUE DE TYPE B, SOLIDE
			1 (D)	V1		CV15 CV20 CV22 CV24	S8 S18		3103	PEROXYDE ORGANIQUE DE TYPE C, LIQUIDE
			1 (D)	V1		CV15 CV20 CV22 CV24	S8 S18		3104	PEROXYDE ORGANIQUE DE TYPE C, SOLIDE
			2 (D)	V1		CV15 CV22 CV24	S19		3105	PEROXYDE ORGANIQUE DE TYPE D, LIQUIDE
			2 (D)	V1		CV15 CV22 CV24	S19		3106	PEROXYDE ORGANIQUE DE TYPE D, SOLIDE
			2 (D)	V1		CV15 CV22 CV24			3107	PEROXYDE ORGANIQUE DE TYPE E, LIQUIDE
			2 (D)	V1		CV15 CV22 CV24			3108	PEROXYDE ORGANIQUE DE TYPE E, SOLIDE

No ONU	Nom et description	Classe	Code de classification	Groupe d'emballage	Étiquettes	Dispositions spéciales	Quantités limitées et exceptées		Emballage			Citernes mobiles et conteneurs pour vrac	
							3.4	3.5.1.2	Instructions d'emballage	Dispositions spéciales d'emballage	Dispositions pour l'emballage en commun	Instructions de transport	Dispositions spéciales
(1)	(2)	(3a)	(3b)	(4)	(5)	(6)	(7a)	(7b)	(8)	(9a)	(9b)	(10)	(11)
3109	PEROXYDE ORGANIQUE DE TYPE F, LIQUIDE	5.2	P1		5.2	122 274	125 ml	E0	P520 IBC520		MP4	T23	
3110	PEROXYDE ORGANIQUE DE TYPE F, SOLIDE	5.2	P1		5.2	122 274	500 g	E0	P520 IBC520		MP4	T23	TP33
3111	PEROXYDE ORGANIQUE DE TYPE B, LIQUIDE, AVEC RÉGULATION DE TEMPÉRATURE	5.2	P2		5.2 +1	122 181 274	0	E0	P520		MP4		
3112	PEROXYDE ORGANIQUE DE TYPE B, SOLIDE, AVEC RÉGULATION DE TEMPÉRATURE	5.2	P2		5.2 +1	122 181 274	0	E0	P520		MP4		
3113	PEROXYDE ORGANIQUE DE TYPE C, LIQUIDE, AVEC RÉGULATION DE TEMPÉRATURE	5.2	P2		5.2	122 274	0	E0	P520		MP4		
3114	PEROXYDE ORGANIQUE DE TYPE C, SOLIDE, AVEC RÉGULATION DE TEMPÉRATURE	5.2	P2		5.2	122 274	0	E0	P520		MP4		
3115	PEROXYDE ORGANIQUE DE TYPE D, LIQUIDE, AVEC RÉGULATION DE TEMPÉRATURE	5.2	P2		5.2	122 274	0	E0	P520		MP4		
3116	PEROXYDE ORGANIQUE DE TYPE D, SOLIDE, AVEC RÉGULATION DE TEMPÉRATURE	5.2	P2		5.2	122 274	0	E0	P520		MP4		
3117	PEROXYDE ORGANIQUE DE TYPE E, LIQUIDE, AVEC RÉGULATION DE TEMPÉRATURE	5.2	P2		5.2	122 274	0	E0	P520		MP4		
3118	PEROXYDE ORGANIQUE DE TYPE E, SOLIDE, AVEC RÉGULATION DE TEMPÉRATURE	5.2	P2		5.2	122 274	0	E0	P520		MP4		
3119	PEROXYDE ORGANIQUE DE TYPE F, LIQUIDE, AVEC RÉGULATION DE TEMPÉRATURE	5.2	P2		5.2	122 274	0	E0	P520 IBC520		MP4	T23	
3120	PEROXYDE ORGANIQUE DE TYPE F, SOLIDE, AVEC RÉGULATION DE TEMPÉRATURE	5.2	P2		5.2	122 274	0	E0	P520 IBC520		MP4	T23	TP33
3121	SOLIDE COMBURANT, HYDRORÉACTIF, N.S.A.	5.1	OW	TRANSPORT INTERDIT									
3122	LIQUIDE TOXIQUE, COMBURANT, N.S.A.	6.1	TO1	I	6.1 +5.1	274 315	0	E5	P001		MP8 MP17		
3122	LIQUIDE TOXIQUE, COMBURANT, N.S.A.	6.1	TO1	II	6.1 +5.1	274	100 ml	E4	P001 IBC02		MP15		
3123	LIQUIDE TOXIQUE, HYDRORÉACTIF, N.S.A.	6.1	TW1	I	6.1 +4.3	274 315	0	E5	P099		MP8 MP17		
3123	LIQUIDE TOXIQUE, HYDRORÉACTIF, N.S.A.	6.1	TW1	II	6.1 +4.3	274	100 ml	E4	P001 IBC02		MP15		
3124	SOLIDE TOXIQUE, AUTO-ÉCHAUFFANT, N.S.A.	6.1	TS	I	6.1 +4.2	274	0	E5	P002		MP18	T6	TP33
3124	SOLIDE TOXIQUE, AUTO-ÉCHAUFFANT, N.S.A.	6.1	TS	II	6.1 +4.2	274	0	E4	P002 IBC06		MP10	T3	TP33
3125	SOLIDE TOXIQUE, HYDRORÉACTIF, N.S.A.	6.1	TW2	I	6.1 +4.3	274	0	E5	P099		MP18	T6	TP33

Citernes ADR		Véhicule pour transport en citernes	Catégorie de transport (Code de restriction en tunnels)	Dispositions spéciales de transport				Numéro d'identification du danger	No ONU	Nom et description
Code-citerne	Dispositions spéciales			Colis	Vrac	Chargement, déchargement et manutention	Exploitation			
4.3	4.3.5, 6.8.4	9.1.1.2	1.1.3.6 (8.6)	7.2.4	7.3.3	7.5.11	8.5	5.3.2.3	3.1.2	
(12)	(13)	(14)	(15)	(16)	(17)	(18)	(19)	(20)	(1)	(2)
L4BN(+)	TU3 TU13 TU30 TE12 TA2 TM4	AT	2 (D)	V1		CV15 CV22 CV24		539	3109	PEROXYDE ORGANIQUE DE TYPE F, LIQUIDE
S4AN(+)	TU3 TU13 TU30 TE12 TA2 TM4	AT	2 (D)	V1		CV15 CV22 CV24		539	3110	PEROXYDE ORGANIQUE DE TYPE F, SOLIDE
			1 (B)	V8		CV15 CV20 CV21 CV22 CV24	S4 S9 S16		3111	PEROXYDE ORGANIQUE DE TYPE B, LIQUIDE, AVEC RÉGULATION DE TEMPÉRATURE
			1 (B)	V8		CV15 CV20 CV21 CV22 CV24	S4 S9 S16		3112	PEROXYDE ORGANIQUE DE TYPE B, SOLIDE, AVEC RÉGULATION DE TEMPÉRATURE
			1 (D)	V8		CV15 CV20 CV21 CV22 CV24	S4 S8 S17		3113	PEROXYDE ORGANIQUE DE TYPE C, LIQUIDE, AVEC RÉGULATION DE TEMPÉRATURE
			1 (D)	V8		CV15 CV20 CV21 CV22 CV24	S4 S8 S17		3114	PEROXYDE ORGANIQUE DE TYPE C, SOLIDE, AVEC RÉGULATION DE TEMPÉRATURE
			1 (D)	V8		CV15 CV21 CV22 CV24	S4 S18		3115	PEROXYDE ORGANIQUE DE TYPE D, LIQUIDE, AVEC RÉGULATION DE TEMPÉRATURE
			1 (D)	V8		CV15 CV21 CV22 CV24	S4 S18		3116	PEROXYDE ORGANIQUE DE TYPE D, SOLIDE, AVEC RÉGULATION DE TEMPÉRATURE
			1 (D)	V8		CV15 CV21 CV22 CV24	S4 S19		3117	PEROXYDE ORGANIQUE DE TYPE E, LIQUIDE, AVEC RÉGULATION DE TEMPÉRATURE
			1 (D)	V8		CV15 CV21 CV22 CV24	S4 S19		3118	PEROXYDE ORGANIQUE DE TYPE E, SOLIDE, AVEC RÉGULATION DE TEMPÉRATURE
L4BN(+)	TU3 TU13 TU30 TE12 TA2 TM4	AT	1 (D)	V8		CV15 CV21 CV22 CV24	S4	539	3119	PEROXYDE ORGANIQUE DE TYPE F, LIQUIDE, AVEC RÉGULATION DE TEMPÉRATURE
S4AN(+)	TU3 TU13 TU30 TE12 TA2 TM4	AT	1 (D)	V8		CV15 CV21 CV22 CV24	S4	539	3120	PEROXYDE ORGANIQUE DE TYPE F, SOLIDE, AVEC RÉGULATION DE TEMPÉRATURE
TRANSPORT INTERDIT									3121	SOLIDE COMBURANT, HYDRORÉACTIF, N.S.A.
L10CH	TU14 TU15 TE19 TE21	AT	1 (C/E)			CV1 CV13 CV28	S9 S14	665	3122	LIQUIDE TOXIQUE, COMBURANT, N.S.A.
L4BH	TU15 TE19	AT	2 (D/E)			CV13 CV28	S9 S19	65	3122	LIQUIDE TOXIQUE, COMBURANT, N.S.A.
L10CH	TU14 TU15 TE19 TE21	AT	1 (C/E)			CV1 CV13 CV28	S9 S14	623	3123	LIQUIDE TOXIQUE, HYDRORÉACTIF, N.S.A.
L4BH	TU15 TE19	AT	2 (D/E)			CV13 CV28	S9 S19	623	3123	LIQUIDE TOXIQUE, HYDRORÉACTIF, N.S.A.
S10AH L10CH	TU14 TU15 TE19 TE21	AT	1 (C/E)			CV1 CV13 CV28	S9 S14	664	3124	SOLIDE TOXIQUE, AUTO-ÉCHAUFFANT, N.S.A.
SGAH L4BH	TU15 TE19	AT	2 (D/E)	V11		CV13 CV28	S9 S19	64	3124	SOLIDE TOXIQUE, AUTO-ÉCHAUFFANT, N.S.A.
S10AH L10CH	TU14 TU15 TE19 TE21	AT	1 (C/E)			CV1 CV13 CV28	S9 S14	642	3125	SOLIDE TOXIQUE, HYDRORÉACTIF, N.S.A.

No ONU	Nom et description	Classe	Code de classification	Groupe d'emballage	Étiquettes	Dispositions spéciales	Quantités limitées et exceptées		Emballage			Citernes mobiles et conteneurs pour vrac	
							3.4	3.5.1.2	Instructions d'emballage	Dispositions spéciales d'emballage	Dispositions pour l'emballage en commun	Instructions de transport	Dispositions spéciales
(1)	(2)	(3a)	(3b)	(4)	(5)	(6)	(7a)	(7b)	(8)	(9a)	(9b)	(10)	(11)
	3.1.2	2.2	2.2	2.1.1.3	5.2.2	3.3	3.4	3.5.1.2	4.1.4	4.1.4	4.1.10	4.2.5.2 7.3.2	4.2.5.3
3125	SOLIDE TOXIQUE, HYDRORÉACTIF, N.S.A.	6.1	TW2	II	6.1 +4.3	274	500 g	E4	P002 IBC06		MP10	T3	TP33
3126	SOLIDE ORGANIQUE AUTO-ÉCHAUFFANT, CORROSIF, N.S.A.	4.2	SC2	II	4.2 +8	274	0	E2	P410 IBC05		MP14	T3	TP33
3126	SOLIDE ORGANIQUE AUTO-ÉCHAUFFANT, CORROSIF, N.S.A.	4.2	SC2	III	4.2 +8	274	0	E1	P002 IBC08 R001	B3	MP14	T1	TP33
3127	SOLIDE AUTO-ÉCHAUFFANT, COMBURANT, N.S.A.	4.2	SO	TRANSPORT INTERDIT									
3128	SOLIDE ORGANIQUE AUTO-ÉCHAUFFANT, TOXIQUE, N.S.A.	4.2	ST2	II	4.2 +6.1	274	0	E2	P410 IBC05		MP14	T3	TP33
3128	SOLIDE ORGANIQUE AUTO-ÉCHAUFFANT, TOXIQUE, N.S.A.	4.2	ST2	III	4.2 +6.1	274	0	E1	P002 IBC08 R001	B3	MP14	T1	TP33
3129	LIQUIDE HYDRORÉACTIF, CORROSIF, N.S.A.	4.3	WC1	I	4.3 +8	274	0	E0	P402	RR7 RR8	MP2	T14	TP2 TP7
3129	LIQUIDE HYDRORÉACTIF, CORROSIF, N.S.A.	4.3	WC1	II	4.3 +8	274	500 ml	E2	P402 IBC01	RR7 RR8	MP15	T11	TP2 TP7
3129	LIQUIDE HYDRORÉACTIF, CORROSIF, N.S.A.	4.3	WC1	III	4.3 +8	274	1 L	E1	P001 IBC02 R001		MP15	T7	TP2 TP7
3130	LIQUIDE HYDRORÉACTIF, TOXIQUE, N.S.A.	4.3	WT1	I	4.3 +6.1	274	0	E0	P402	RR4 RR8	MP2		
3130	LIQUIDE HYDRORÉACTIF, TOXIQUE, N.S.A.	4.3	WT1	II	4.3 +6.1	274	500 ml	E2	P402 IBC01	RR4 RR8 BB1	MP15		
3130	LIQUIDE HYDRORÉACTIF, TOXIQUE, N.S.A.	4.3	WT1	III	4.3 +6.1	274	1 L	E1	P001 IBC02 R001		MP15		
3131	SOLIDE HYDRORÉACTIF, CORROSIF, N.S.A.	4.3	WC2	I	4.3 +8	274	0	E0	P403		MP2	T9	TP7 TP33
3131	SOLIDE HYDRORÉACTIF, CORROSIF, N.S.A.	4.3	WC2	II	4.3 +8	274	500 g	E2	P410 IBC06		MP14	T3	TP33
3131	SOLIDE HYDRORÉACTIF, CORROSIF, N.S.A.	4.3	WC2	III	4.3 +8	274	1 kg	E1	P410 IBC08 R001	B4	MP14	T1	TP33
3132	SOLIDE HYDRORÉACTIF, INFLAMMABLE, N.S.A.	4.3	WF2	I	4.3 +4.1	274	0	E0	P403 IBC99		MP2		
3132	SOLIDE HYDRORÉACTIF, INFLAMMABLE, N.S.A.	4.3	WF2	II	4.3 +4.1	274	500 g	E2	P410 IBC04		MP14	T3	TP33
3132	SOLIDE HYDRORÉACTIF, INFLAMMABLE, N.S.A.	4.3	WF2	III	4.3 +4.1	274	1 kg	E1	P410 IBC06		MP14	T1	TP33
3133	SOLIDE HYDRORÉACTIF, COMBURANT, N.S.A.	4.3	WO	TRANSPORT INTERDIT									
3134	SOLIDE HYDRORÉACTIF, TOXIQUE, N.S.A.	4.3	WT2	I	4.3 +6.1	274	0	E0	P403		MP2		
3134	SOLIDE HYDRORÉACTIF, TOXIQUE, N.S.A.	4.3	WT2	II	4.3 +6.1	274	500 g	E2	P410 IBC05		MP14	T3	TP33
3134	SOLIDE HYDRORÉACTIF, TOXIQUE, N.S.A.	4.3	WT2	III	4.3 +6.1	274	1 kg	E1	P410 IBC08 R001	B4	MP14	T1	TP33
3135	SOLIDE HYDRORÉACTIF, AUTO-ÉCHAUFFANT, N.S.A.	4.3	WS	I	4.3 +4.2	274	0	E0	P403		MP2		
3135	SOLIDE HYDRORÉACTIF, AUTO-ÉCHAUFFANT, N.S.A.	4.3	WS	II	4.3 +4.2	274	0	E2	P410 IBC05		MP14	T3	TP33
3135	SOLIDE HYDRORÉACTIF, AUTO-ÉCHAUFFANT, N.S.A.	4.3	WS	III	4.3 +4.2	274	0	E1	P410 IBC08	B4	MP14	T1	TP33
3136	TRIFLUOROMÉTHANE LIQUIDE RÉFRIGÉRÉ	2	3A		2.2	593	120 ml	E1	P203		MP9	T75	TP5

Citernes ADR		Véhicule pour transport en citernes	Catégorie de transport (Code de restriction en tunnels)	Dispositions spéciales de transport				Numéro d'identification du danger	No ONU	Nom et description
Code-citerne	Dispositions spéciales			Colis	Vrac	Chargement, déchargement et manutention	Exploitation			
4.3	4.3.5, 6.8.4	9.1.1.2	1.1.3.6 (8.6)	7.2.4	7.3.3	7.5.11	8.5	5.3.2.3	3.1.2	
(12)	(13)	(14)	(15)	(16)	(17)	(18)	(19)	(20)	(1)	(2)
SGAH L4BH	TU15 TE19	AT	2 (D/E)	V11		CV13 CV28	S9 S19	642	3125	SOLIDE TOXIQUE, HYDRORÉACTIF, N.S.A.
SGAN		AT	2 (D/E)	V1				48	3126	SOLIDE ORGANIQUE AUTO-ÉCHAUFFANT, CORROSIF, N.S.A.
SGAN		AT	3 (E)	V1				48	3126	SOLIDE ORGANIQUE AUTO-ÉCHAUFFANT, CORROSIF, N.S.A.
TRANSPORT INTERDIT									3127	SOLIDE AUTO-ÉCHAUFFANT, COMBURANT, N.S.A.
SGAN		AT	2 (D/E)	V1		CV28		46	3128	SOLIDE ORGANIQUE AUTO-ÉCHAUFFANT, TOXIQUE, N.S.A.
SGAN		AT	3 (E)	V1		CV28		46	3128	SOLIDE ORGANIQUE AUTO-ÉCHAUFFANT, TOXIQUE, N.S.A.
L10DH	TU14 TE21 TM2	AT	0 (B/E)	V1		CV23	S20	X382	3129	LIQUIDE HYDRORÉACTIF, CORROSIF, N.S.A.
L4DH	TU14 TE21 TM2	AT	0 (D/E)	V1		CV23		382	3129	LIQUIDE HYDRORÉACTIF, CORROSIF, N.S.A.
L4DH	TU14 TE21 TM2	AT	0 (E)	V1		CV23		382	3129	LIQUIDE HYDRORÉACTIF, CORROSIF, N.S.A.
L10DH	TU14 TE21 TM2	AT	0 (B/E)	V1		CV23 CV28	S20	X362	3130	LIQUIDE HYDRORÉACTIF, TOXIQUE, N.S.A.
L4DH	TU14 TE21 TM2	AT	0 (D/E)	V1		CV23 CV28		362	3130	LIQUIDE HYDRORÉACTIF, TOXIQUE, N.S.A.
L4DH	TU14 TE21 TM2	AT	0 (E)	V1		CV23 CV28		362	3130	LIQUIDE HYDRORÉACTIF, TOXIQUE, N.S.A.
S10AN L10DH	TU4 TU14 TU22 TE21 TM2	AT	0 (B/E)	V1		CV23	S20	X482	3131	SOLIDE HYDRORÉACTIF, CORROSIF, N.S.A.
SGAN		AT	0 (D/E)	V1		CV23		482	3131	SOLIDE HYDRORÉACTIF, CORROSIF, N.S.A.
SGAN		AT	0 (E)	V1		CV23		482	3131	SOLIDE HYDRORÉACTIF, CORROSIF, N.S.A.
			0 (B/E)	V1		CV23	S20		3132	SOLIDE HYDRORÉACTIF, INFLAMMABLE, N.S.A.
SGAN L4DH	TU14 TE21 TM2	AT	0 (D/E)	V1		CV23		423	3132	SOLIDE HYDRORÉACTIF, INFLAMMABLE, N.S.A.
SGAN L4DH	TU14 TE21 TM2	AT	0 (E)	V1		CV23		423	3132	SOLIDE HYDRORÉACTIF, INFLAMMABLE, N.S.A.
TRANSPORT INTERDIT									3133	SOLIDE HYDRORÉACTIF, COMBURANT, N.S.A.
			0 (E)	V1		CV23 CV28	S20		3134	SOLIDE HYDRORÉACTIF, TOXIQUE, N.S.A.
SGAN		AT	0 (D/E)	V1		CV23 CV28		462	3134	SOLIDE HYDRORÉACTIF, TOXIQUE, N.S.A.
SGAN		AT	0 (E)	V1		CV23 CV28		462	3134	SOLIDE HYDRORÉACTIF, TOXIQUE, N.S.A.
			1 (B/E)	V1		CV23	S20		3135	SOLIDE HYDRORÉACTIF, AUTO-ÉCHAUFFANT, N.S.A.
SGAN L4DH	TU14 TE21 TM2	AT	2 (D/E)	V1		CV23		423	3135	SOLIDE HYDRORÉACTIF, AUTO-ÉCHAUFFANT, N.S.A.
SGAN L4DH	TU14 TE21 TM2	AT	3 (E)	V1		CV23		423	3135	SOLIDE HYDRORÉACTIF, AUTO-ÉCHAUFFANT, N.S.A.
RxBN	TU19 TA4 TT9	AT	3 (C/E)	V5		CV9 CV11 CV36	S20	22	3136	TRIFLUOROMÉTHANE LIQUIDE RÉFRIGÉRÉ

No ONU	Nom et description	Classe	Code de classification	Groupe d'emballage	Étiquettes	Dispositions spéciales	Quantités limitées et exceptées		Emballage			Citernes mobiles et conteneurs pour vrac	
							3.4	3.5.1.2	Instructions d'emballage	Dispositions spéciales d'emballage	Dispositions pour l'emballage en commun	Instructions de transport	Dispositions spéciales
(1)	(2)	(3a)	(3b)	(4)	(5)	(6)	(7a)	(7b)	(8)	(9a)	(9b)	(10)	(11)
3137	SOLIDE COMBURANT, INFLAMMABLE, N.S.A.	5.1	OF	TRANSPORT INTERDIT									
3138	ÉTHYLÈNE, ACÉTYLÈNE ET PROPYLÈNE EN MÉLANGE LIQUIDE RÉFRIGÉRÉ, contenant 71,5% au moins d'éthylène, 22,5% au plus d'acétylène et 6% au plus de propylène	2	3F		2.1		0	E0	P203		MP9	T75	TP5
3139	LIQUIDE COMBURANT, N.S.A.	5.1	O1	I	5.1	274	0	E0	P502		MP2		
3139	LIQUIDE COMBURANT, N.S.A.	5.1	O1	II	5.1	274	1 L	E2	P504 IBC02		MP2		
3139	LIQUIDE COMBURANT, N.S.A.	5.1	O1	III	5.1	274	5 L	E1	P504 IBC02 R001		MP2		
3140	ALCALOÏDES LIQUIDES, N.S.A. ou SELS D'ALCALOÏDES LIQUIDES, N.S.A.	6.1	T1	I	6.1	43 274	0	E5	P001		MP8 MP17		
3140	ALCALOÏDES LIQUIDES, N.S.A. ou SELS D'ALCALOÏDES LIQUIDES, N.S.A.	6.1	T1	II	6.1	43 274	100 ml	E4	P001 IBC02		MP15		
3140	ALCALOÏDES LIQUIDES, N.S.A. ou SELS D'ALCALOÏDES LIQUIDES, N.S.A.	6.1	T1	III	6.1	43 274	5 L	E1	P001 IBC03 LP01 R001		MP19		
3141	COMPOSÉ INORGANIQUE LIQUIDE DE L'ANTIMOINE, N.S.A.	6.1	T4	III	6.1	45 274 512	5 L	E1	P001 IBC03 LP01 R001		MP19		
3142	DÉSINFECTANT LIQUIDE TOXIQUE, N.S.A.	6.1	T1	I	6.1	274	0	E5	P001		MP8 MP17		
3142	DÉSINFECTANT LIQUIDE TOXIQUE, N.S.A.	6.1	T1	II	6.1	274	100 ml	E4	P001 IBC02		MP15		
3142	DÉSINFECTANT LIQUIDE TOXIQUE, N.S.A.	6.1	T1	III	6.1	274	5 L	E1	P001 IBC03 LP01 R001		MP19		
3143	COLORANT SOLIDE TOXIQUE, N.S.A. ou MATIÈRE INTERMÉDIAIRE SOLIDE POUR COLORANT, TOXIQUE, N.S.A.	6.1	T2	I	6.1	274	0	E5	P002 IBC07		MP18	T6	TP33
3143	COLORANT SOLIDE TOXIQUE, N.S.A. ou MATIÈRE INTERMÉDIAIRE SOLIDE POUR COLORANT, TOXIQUE, N.S.A.	6.1	T2	II	6.1	274	500 g	E4	P002 IBC08	B4	MP10	T3	TP33
3143	COLORANT SOLIDE TOXIQUE, N.S.A. ou MATIÈRE INTERMÉDIAIRE SOLIDE POUR COLORANT, TOXIQUE, N.S.A.	6.1	T2	III	6.1	274	5 kg	E1	P002 IBC08 LP02 R001	B3	MP10	T1	TP33
3144	COMPOSÉ LIQUIDE DE LA NICOTINE, N.S.A. ou PRÉPARATION LIQUIDE DE LA NICOTINE, N.S.A.	6.1	T1	I	6.1	43 274	0	E5	P001		MP8 MP17		
3144	COMPOSÉ LIQUIDE DE LA NICOTINE, N.S.A. ou PRÉPARATION LIQUIDE DE LA NICOTINE, N.S.A.	6.1	T1	II	6.1	43 274	100 ml	E4	P001 IBC02		MP15		
3144	COMPOSÉ LIQUIDE DE LA NICOTINE, N.S.A. ou PRÉPARATION LIQUIDE DE LA NICOTINE, N.S.A.	6.1	T1	III	6.1	43 274	5 L	E1	P001 IBC03 LP01 R001		MP19		

Citernes ADR		Véhicule pour transport en citernes	Catégorie de transport (Code de restriction en tunnels)	Dispositions spéciales de transport				Numéro d'identification du danger	No ONU	Nom et description
Code-citerne	Dispositions spéciales			Colis	Vrac	Chargement, déchargement et manutention	Exploitation			
4.3	4.3.5, 6.8.4	9.1.1.2	1.1.3.6 (8.6)	7.2.4	7.3.3	7.5.11	8.5	5.3.2.3	3.1.2	
(12)	(13)	(14)	(15)	(16)	(17)	(18)	(19)	(20)	(1)	(2)
TRANSPORT INTERDIT									3137	SOLIDE COMBURANT, INFLAMMABLE, N.S.A.
RxBN	TU18 TA4 TT9	FL	2 (B/D)	V5		CV9 CV11 CV36	S2 S17	223	3138	ÉTHYLÈNE, ACÉTYLÈNE ET PROPYLÈNE EN MÉLANGE LIQUIDE RÉFRIGÉRÉ, contenant 71,5% au moins d'éthylène, 22,5% au plus d'acétylène et 6% au plus de propylène
			1 (E)			CV24	S20		3139	LIQUIDE COMBURANT, N.S.A.
			2 (E)			CV24			3139	LIQUIDE COMBURANT, N.S.A.
			3 (E)			CV24			3139	LIQUIDE COMBURANT, N.S.A.
L10CH	TU14 TU15 TE19 TE21	AT	1 (C/E)			CV1 CV13 CV28	S9 S14	66	3140	ALCALOÏDES LIQUIDES, N.S.A. ou SELS D'ALCALOÏDES LIQUIDES, N.S.A.
L4BH	TU15 TE19	AT	2 (D/E)			CV13 CV28	S9 S19	60	3140	ALCALOÏDES LIQUIDES, N.S.A. ou SELS D'ALCALOÏDES LIQUIDES, N.S.A.
L4BH	TU15 TE19	AT	2 (E)	V12		CV13 CV28	S9	60	3140	ALCALOÏDES LIQUIDES, N.S.A. ou SELS D'ALCALOÏDES LIQUIDES, N.S.A.
L4BH	TU15 TE19	AT	2 (E)	V12		CV13 CV28	S9	60	3141	COMPOSÉ INORGANIQUE LIQUIDE DE L'ANTIMOINE, N.S.A.
L10CH	TU14 TU15 TE19 TE21	AT	1 (C/E)			CV1 CV13 CV28	S9 S14	66	3142	DÉSINFECTANT LIQUIDE TOXIQUE, N.S.A.
L4BH	TU15 TE19	AT	2 (D/E)			CV13 CV28	S9 S19	60	3142	DÉSINFECTANT LIQUIDE TOXIQUE, N.S.A.
L4BH	TU15 TE19	AT	2 (E)	V12		CV13 CV28	S9	60	3142	DÉSINFECTANT LIQUIDE TOXIQUE, N.S.A.
S10AH L10CH	TU15 TE19	AT	1 (C/E)	V10		CV1 CV13 CV28	S9 S14	66	3143	COLORANT SOLIDE TOXIQUE, N.S.A. ou MATIÈRE INTERMÉDIAIRE SOLIDE POUR COLORANT, TOXIQUE, N.S.A.
SGAH L4BH	TU15 TE19	AT	2 (D/E)	V11		CV13 CV28	S9 S19	60	3143	COLORANT SOLIDE TOXIQUE, N.S.A. ou MATIÈRE INTERMÉDIAIRE SOLIDE POUR COLORANT, TOXIQUE, N.S.A.
SGAH L4BH	TU15 TE19	AT	2 (E)		VV9	CV13 CV28	S9	60	3143	COLORANT SOLIDE TOXIQUE, N.S.A. ou MATIÈRE INTERMÉDIAIRE SOLIDE POUR COLORANT, TOXIQUE, N.S.A.
L10CH	TU14 TU15 TE19 TE21	AT	1 (C/E)			CV1 CV13 CV28	S9 S14	66	3144	COMPOSÉ LIQUIDE DE LA NICOTINE, N.S.A. ou PRÉPARATION LIQUIDE DE LA NICOTINE, N.S.A.
L4BH	TU15 TE19	AT	2 (D/E)			CV13 CV28	S9 S19	60	3144	COMPOSÉ LIQUIDE DE LA NICOTINE, N.S.A. ou PRÉPARATION LIQUIDE DE LA NICOTINE, N.S.A.
L4BH	TU15 TE19	AT	2 (E)	V12		CV13 CV28	S9	60	3144	COMPOSÉ LIQUIDE DE LA NICOTINE, N.S.A. ou PRÉPARATION LIQUIDE DE LA NICOTINE, N.S.A.

No ONU	Nom et description	Classe	Code de classification	Groupe d'emballage	Étiquettes	Dispositions spéciales	Quantités limitées et exceptées		Emballage			Citernes mobiles et conteneurs pour vrac	
							3.4	3.5.1.2	Instructions d'emballage	Dispositions spéciales d'emballage	Dispositions pour l'emballage en commun	Instructions de transport	Dispositions spéciales
(1)	(2)	(3a)	(3b)	(4)	(5)	(6)	(7a)	(7b)	(8)	(9a)	(9b)	(10)	(11)
	3.1.2	2.2	2.2	2.1.1.3	5.2.2	3.3	3.4	3.5.1.2	4.1.4	4.1.4	4.1.10	4.2.5.2 7.3.2	4.2.5.3
3145	ALKYLPHÉNOLS LIQUIDES, N.S.A. (y compris les homologues C ₂ à C ₁₂)	8	C3	I	8		0	E0	P001		MP8 MP17	T14	TP2
3145	ALKYLPHÉNOLS LIQUIDES, N.S.A. (y compris les homologues C ₂ à C ₁₂)	8	C3	II	8		1 L	E2	P001 IBC02		MP15	T11	TP2 TP27
3145	ALKYLPHÉNOLS LIQUIDES, N.S.A. (y compris les homologues C ₂ à C ₁₂)	8	C3	III	8		5 L	E1	P001 IBC03 LP01 R001		MP19	T7	TP1 TP28
3146	COMPOSÉ ORGANIQUE SOLIDE DE L'ÉTAIN, N.S.A.	6.1	T3	I	6.1	43 274	0	E5	P002 IBC07		MP18	T6	TP33
3146	COMPOSÉ ORGANIQUE SOLIDE DE L'ÉTAIN, N.S.A.	6.1	T3	II	6.1	43 274	500 g	E4	P002 IBC08	B4	MP10	T3	TP33
3146	COMPOSÉ ORGANIQUE SOLIDE DE L'ÉTAIN, N.S.A.	6.1	T3	III	6.1	43 274	5 kg	E1	P002 IBC08 LP02 R001	B3	MP10	T1	TP33
3147	COLORANT SOLIDE CORROSIF, N.S.A. ou MATIÈRE INTERMÉDIAIRE SOLIDE POUR COLORANT, CORROSIVE, N.S.A.	8	C10	I	8	274	0	E0	P002 IBC07		MP18	T6	TP33
3147	COLORANT SOLIDE CORROSIF, N.S.A. ou MATIÈRE INTERMÉDIAIRE SOLIDE POUR COLORANT, CORROSIVE, N.S.A.	8	C10	II	8	274	1 kg	E2	P002 IBC08	B4	MP10	T3	TP33
3147	COLORANT SOLIDE CORROSIF, N.S.A. ou MATIÈRE INTERMÉDIAIRE SOLIDE POUR COLORANT, CORROSIVE, N.S.A.	8	C10	III	8	274	5 kg	E1	P002 IBC08 LP02 R001	B3	MP10	T1	TP33
3148	LIQUIDE HYDRORÉACTIF, N.S.A.	4.3	W1	I	4.3	274	0	E0	P402	RR8	MP2	T13	TP2 TP7 TP38
3148	LIQUIDE HYDRORÉACTIF, N.S.A.	4.3	W1	II	4.3	274	500 ml	E2	P402 IBC01	RR8	MP15	T7	TP2 TP7
3148	LIQUIDE HYDRORÉACTIF, N.S.A.	4.3	W1	III	4.3	274	1 L	E1	P001 IBC02 R001		MP15	T7	TP2 TP7
3149	PEROXYDE D'HYDROGÈNE ET ACIDE PEROXYACÉTIQUE EN MÉLANGE avec acide(s), eau et au plus 5% d'acide peroxyacétique, STABILISÉ	5.1	OC1	II	5.1 +8	196 553	1 L	E2	P504 IBC02	PP10 B5	MP15	T7	TP2 TP6 TP24
3150	PETITS APPAREILS À HYDROCARBURES GAZEUX ou RECHARGES D'HYDROCARBURES GAZEUX POUR PETITS APPAREILS avec dispositif de décharge	2	6F		2.1		0	E0	P208		MP9		
3151	DIPHÉNYLES POLYHALOGÉNÉS LIQUIDES ou TERPHÉNYLES POLYHALOGÉNÉS LIQUIDES	9	M2	II	9	203 305	1 L	E2	P906 IBC02		MP15		

Citernes ADR		Véhicule pour transport en citernes	Catégorie de transport (Code de restriction en tunnels)	Dispositions spéciales de transport				Numéro d'identification du danger	No ONU	Nom et description
Code-citerne	Dispositions spéciales			Colis	Vrac	Chargement, déchargement et manutention	Exploitation			
4.3	4.3.5, 6.8.4	9.1.1.2	1.1.3.6 (8.6)	7.2.4	7.3.3	7.5.11	8.5	5.3.2.3	3.1.2	
(12)	(13)	(14)	(15)	(16)	(17)	(18)	(19)	(20)	(1)	(2)
L10BH		AT	1 (E)				S20	88	3145	ALKYLPHÉNOLS LIQUIDES, N.S.A. (y compris les homologues C ₂ à C ₁₂)
L4BN		AT	2 (E)					80	3145	ALKYLPHÉNOLS LIQUIDES, N.S.A. (y compris les homologues C ₂ à C ₁₂)
L4BN		AT	3 (E)	V12				80	3145	ALKYLPHÉNOLS LIQUIDES, N.S.A. (y compris les homologues C ₂ à C ₁₂)
S10AH L10CH	TU14 TU15 TE19 TE21	AT	1 (C/E)	V10		CV1 CV13 CV28	S9 S14	66	3146	COMPOSÉ ORGANIQUE SOLIDE DE L'ÉTAIN, N.S.A.
SGAH L4BH	TU15 TE19	AT	2 (D/E)	V11		CV13 CV28	S9 S19	60	3146	COMPOSÉ ORGANIQUE SOLIDE DE L'ÉTAIN, N.S.A.
SGAH L4BH	TU15 TE19	AT	2 (E)		VV9	CV13 CV28	S9	60	3146	COMPOSÉ ORGANIQUE SOLIDE DE L'ÉTAIN, N.S.A.
S10AN L10BH		AT	1 (E)	V10			S20	88	3147	COLORANT SOLIDE CORROSIF, N.S.A. ou MATIÈRE INTERMÉDIAIRE SOLIDE POUR COLORANT, CORROSIVE, N.S.A.
SGAN L4BN		AT	2 (E)	V11				80	3147	COLORANT SOLIDE CORROSIF, N.S.A. ou MATIÈRE INTERMÉDIAIRE SOLIDE POUR COLORANT, CORROSIVE, N.S.A.
SGAV L4BN		AT	3 (E)		VV9			80	3147	COLORANT SOLIDE CORROSIF, N.S.A. ou MATIÈRE INTERMÉDIAIRE SOLIDE POUR COLORANT, CORROSIVE, N.S.A.
L10DH	TU14 TE21 TM2	AT	0 (B/E)	V1		CV23	S20	X323	3148	LIQUIDE HYDRORÉACTIF, N.S.A.
L4DH	TU14 TE21 TM2	AT	0 (D/E)	V1		CV23		323	3148	LIQUIDE HYDRORÉACTIF, N.S.A.
L4DH	TU14 TE21 TM2	AT	0 (E)	V1		CV23		323	3148	LIQUIDE HYDRORÉACTIF, N.S.A.
L4BV(+)	TU3 TC2 TE8 TE11 TT1	AT	2 (E)			CV24		58	3149	PEROXYDE D'HYDROGÈNE ET ACIDE PEROXYACÉTIQUE EN MÉLANGE avec acide(s), eau et au plus 5% d'acide peroxyacétique, STABILISÉ
			2 (D)			CV9	S2		3150	PETITS APPAREILS À HYDROCARBURES GAZEUX ou RECHARGES D'HYDROCARBURES GAZEUX POUR PETITS APPAREILS avec dispositif de décharge
L4BH	TU15	AT	0 (D/E)		VV15	CV1 CV13 CV28	S19	90	3151	DIPHÉNYLES POLYHALOGÉNÉS LIQUIDES ou TERPHÉNYLES POLYHALOGÉNÉS LIQUIDES

No ONU	Nom et description	Classe	Code de classification	Groupe d'emballage	Étiquettes	Dispositions spéciales	Quantités limitées et exceptées		Emballage			Citernes mobiles et conteneurs pour vrac	
							3.4	3.5.1.2	Instructions d'emballage	Dispositions spéciales d'emballage	Dispositions pour l'emballage en commun	Instructions de transport	Dispositions spéciales
(1)	(2)	(3a)	(3b)	(4)	(5)	(6)	(7a)	(7b)	(8)	(9a)	(9b)	(10)	(11)
	3.1.2	2.2	2.2	2.1.1.3	5.2.2	3.3	3.4	3.5.1.2	4.1.4	4.1.4	4.1.10	4.2.5.2 7.3.2	4.2.5.3
3152	DIPHÉNYLES POLYHALOGÉNÉS SOLIDES ou TERPHÉNYLES POLYHALOGÉNÉS SOLIDES	9	M2	II	9	203 305	1 kg	E2	P906 IBC08	B4	MP10	T3	TP33
3153	ÉTHÉR PERFLUORO (MÉTHYLVINYLIQUE)	2	2F		2.1		0	E0	P200		MP9	(M) T50	
3154	ÉTHÉR PERFLUORO (ÉTHYLVINYLIQUE)	2	2F		2.1		0	E0	P200		MP9	(M)	
3155	PENTACHLOROPHÉNOL	6.1	T2	II	6.1	43	500 g	E4	P002 IBC08	B4	MP10	T3	TP33
3156	GAZ COMPRIMÉ COMBURANT, N.S.A.	2	1O		2.2 +5.1	274 655	0	E0	P200		MP9	(M)	
3157	GAZ LIQUÉFIÉ COMBURANT, N.S.A.	2	2O		2.2 +5.1	274	0	E0	P200		MP9	(M)	
3158	GAZ LIQUIDE RÉFRIGÉRÉ, N.S.A.	2	3A		2.2	274 593	120 ml	E1	P203		MP9	T75	TP5
3159	TÉTRAFLUORO-1,1,1,2 ÉTHANE (GAZ RÉFRIGÉRANT R 134a)	2	2A		2.2		120 ml	E1	P200		MP9	(M) T50	
3160	GAZ LIQUÉFIÉ TOXIQUE, INFLAMMABLE, N.S.A.	2	2TF		2.3 +2.1	274	0	E0	P200		MP9	(M)	
3161	GAZ LIQUÉFIÉ INFLAMMABLE, N.S.A.	2	2F		2.1	274	0	E0	P200		MP9	(M) T50	
3162	GAZ LIQUÉFIÉ TOXIQUE, N.S.A.	2	2T		2.3	274	0	E0	P200		MP9	(M)	
3163	GAZ LIQUÉFIÉ, N.S.A.	2	2A		2.2	274	120 ml	E1	P200		MP9	(M) T50	
3164	OBJETS SOUS PRESSION PNEUMATIQUE ou HYDRAULIQUE (contenant un gaz non inflammable)	2	6A		2.2	283 594	120 ml	E0	P003		MP9		
3165	RÉSERVOIR DE CARBURANT POUR MOTEUR DE CIRCUIT HYDRAULIQUE D'AÉRONEF (contenant un mélange d'hydrazine anhydre et de monométhylhydrazine) (carburant M86)	3	FTC	I	3 +6.1 +8		0	E0	P301		MP7		
3166	Moteur à combustion interne ou véhicule à propulsion par gaz inflammable ou véhicule à propulsion par liquide inflammable ou moteur pile à combustible contenant du gaz inflammable ou moteur pile à combustible contenant du liquide inflammable ou véhicule à propulsion par pile à combustible contenant du gaz inflammable ou véhicule à propulsion par pile à combustible contenant du liquide inflammable	9	M11	NON SOUMIS À L'ADR									

Citernes ADR		Véhicule pour transport en citernes	Catégorie de transport (Code de restriction en tunnels)	Dispositions spéciales de transport				Numéro d'identification du danger	No ONU	Nom et description
Code-citerne	Dispositions spéciales			Colis	Vrac	Chargement, déchargement et manutention	Exploitation			
4.3	4.3.5, 6.8.4	9.1.1.2	1.1.3.6 (8.6)	7.2.4	7.3.3	7.5.11	8.5	5.3.2.3	3.1.2	
(12)	(13)	(14)	(15)	(16)	(17)	(18)	(19)	(20)	(1)	(2)
S4AH L4BH	TU15	AT	0 (D/E)	V11	VV15	CV1 CV13 CV28	S19	90	3152	DIPHÉNYLES POLYHALOGÉNÉS SOLIDES ou TERPHÉNYLES POLYHALOGÉNÉS SOLIDES
PxBN(M)	TA4 TT9	FL	2 (B/D)			CV9 CV10 CV36	S2 S20	23	3153	ÉTHER PERFLUORO (MÉTHYLVINYLIQUE)
PxBN(M)	TA4 TT9	FL	2 (B/D)			CV9 CV10 CV36	S2 S20	23	3154	ÉTHER PERFLUORO (ÉTHYLVINYLIQUE)
SGAH	TU15 TE19	AT	2 (D/E)	V11		CV13 CV28	S9 S19	60	3155	PENTACHLOROPHÉNOL
CxBN(M)	TA4 TT9	AT	3 (E)			CV9 CV10 CV36		25	3156	GAZ COMPRIMÉ COMBURANT, N.S.A.
PxBN(M)	TA4 TT9	AT	3 (C/E)			CV9 CV10 CV36		25	3157	GAZ LIQUÉFIÉ COMBURANT, N.S.A.
RxBN	TU19 TA4 TT9	AT	3 (C/E)	V5		CV9 CV11 CV36	S20	22	3158	GAZ LIQUIDE RÉFRIGÉRÉ, N.S.A.
PxBN(M)	TA4 TT9	AT	3 (C/E)			CV9 CV10 CV36		20	3159	TÉTRAFLUORO-1,1,1,2 ÉTHANE (GAZ RÉFRIGÉRANT R 134a)
PxBH(M)	TU6 TA4 TT9	FL	1 (B/D)			CV9 CV10 CV36	S2 S14	263	3160	GAZ LIQUÉFIÉ TOXIQUE, INFLAMMABLE, N.S.A.
PxBN(M)	TA4 TT9	FL	2 (B/D)			CV9 CV10 CV36	S2 S20	23	3161	GAZ LIQUÉFIÉ INFLAMMABLE, N.S.A.
PxBH(M)	TU6 TA4 TT9	AT	1 (C/D)			CV9 CV10 CV36	S14	26	3162	GAZ LIQUÉFIÉ TOXIQUE, N.S.A.
PxBN(M)	TA4 TT9	AT	3 (C/E)			CV9 CV10 CV36		20	3163	GAZ LIQUÉFIÉ, N.S.A.
			3 (E)			CV9			3164	OBJETS SOUS PRESSION PNEUMATIQUE ou HYDRAULIQUE (contenant un gaz non inflammable)
			1 (E)			CV13 CV28	S2 S19		3165	RÉSERVOIR DE CARBURANT POUR MOTEUR DE CIRCUIT HYDRAULIQUE D'AÉRONEF (contenant un mélange d'hydrazine anhydre et de monométhyldiazine) (carburant M86)
NON SOUMIS À L'ADR									3166	Moteur à combustion interne ou véhicule à propulsion par gaz inflammable ou véhicule à propulsion par liquide inflammable ou moteur pile à combustible contenant du gaz inflammable ou moteur pile à combustible contenant du liquide inflammable ou véhicule à propulsion par pile à combustible contenant du gaz inflammable ou véhicule à propulsion par pile à combustible contenant du liquide inflammable

No ONU	Nom et description	Classe	Code de classification	Groupe d'emballage	Étiquettes	Dispositions spéciales	Quantités limitées et exceptées		Emballage			Citernes mobiles et conteneurs pour vrac		
							3.4	3.5.1.2	Instructions d'emballage	Dispositions spéciales d'emballage	Dispositions pour l'emballage en commun	Instructions de transport	Dispositions spéciales	
(1)	(2)	(3a)	(3b)	(4)	(5)	(6)	(7a)	(7b)	(8)	(9a)	(9b)	4.2.5.2 7.3.2	(10)	(11)
3167	ÉCHANTILLON DE GAZ, NON COMPRIMÉ, INFLAMMABLE, N.S.A., sous une forme autre qu'un liquide réfrigéré	2	7F		2.1		0	E0	P201		MP9			
3168	ÉCHANTILLON DE GAZ, NON COMPRIMÉ, TOXIQUE, INFLAMMABLE, N.S.A., sous une forme autre qu'un liquide réfrigéré	2	7TF		2.3 +2.1		0	E0	P201		MP9			
3169	ÉCHANTILLON DE GAZ, NON COMPRIMÉ, TOXIQUE, N.S.A., sous une forme autre qu'un liquide réfrigéré	2	7T		2.3		0	E0	P201		MP9			
3170	SOUS-PRODUITS DE LA FABRICATION DE L'ALUMINIUM ou SOUS-PRODUITS DE LA REFUSION DE L'ALUMINIUM	4.3	W2	II	4.3	244	500 g	E2	P410 IBC07		MP14	T3 BK1 BK2		TP33
3170	SOUS-PRODUITS DE LA FABRICATION DE L'ALUMINIUM ou SOUS-PRODUITS DE LA REFUSION DE L'ALUMINIUM	4.3	W2	III	4.3	244	1 kg	E1	P002 IBC08 R001	B4	MP14	T1 BK1 BK2		TP33
3171	Appareil mû par accumulateurs ou Véhicule mû par accumulateurs	9	M11	NON SOUMIS À L'ADR, voir aussi la disposition spéciale 240 du chapitre 3.3.										
3172	TOXINES EXTRAITES D'ORGANISMES VIVANTS, LIQUIDES, N.S.A.	6.1	T1	I	6.1	210 274	0	E5	P001		MP8 MP17			
3172	TOXINES EXTRAITES D'ORGANISMES VIVANTS, LIQUIDES, N.S.A.	6.1	T1	II	6.1	210 274	100 ml	E4	P001 IBC02		MP15			
3172	TOXINES EXTRAITES D'ORGANISMES VIVANTS, LIQUIDES, N.S.A.	6.1	T1	III	6.1	210 274	5 L	E1	P001 IBC03 LP01 R001		MP19			
3174	DISULFURE DE TITANE	4.2	S4	III	4.2		0	E1	P002 IBC08 LP02 R001	B3	MP14	T1		TP33
3175	SOLIDES ou mélanges de solides CONTENANT DU LIQUIDE INFLAMMABLE ayant un point d'éclair inférieur ou égal à 60 °C (tels que préparations et déchets), N.S.A.	4.1	F1	II	4.1	216 274 601	1 kg	E2	P002 IBC06 R001	PP9	MP11	T3 BK1 BK2		TP33
3176	SOLIDE ORGANIQUE INFLAMMABLE FONDU, N.S.A.	4.1	F2	II	4.1	274	0	E0				T3		TP3 TP26
3176	SOLIDE ORGANIQUE INFLAMMABLE FONDU, N.S.A.	4.1	F2	III	4.1	274	0	E0				T1		TP3 TP26
3178	SOLIDE INORGANIQUE INFLAMMABLE, N.S.A.	4.1	F3	II	4.1	274	1 kg	E2	P002 IBC08	B4	MP11	T3		TP33
3178	SOLIDE INORGANIQUE INFLAMMABLE, N.S.A.	4.1	F3	III	4.1	274	5 kg	E1	P002 IBC08 LP02 R001	B3	MP11	T1		TP33
3179	SOLIDE INORGANIQUE INFLAMMABLE, TOXIQUE, N.S.A.	4.1	FT2	II	4.1 +6.1	274	1 kg	E2	P002 IBC06		MP10	T3		TP33

Citernes ADR		Véhicule pour transport en citernes	Catégorie de transport (Code de restriction en tunnels)	Dispositions spéciales de transport				Numéro d'identification du danger	No ONU	Nom et description
Code-citerne	Dispositions spéciales			Colis	Vrac	Chargement, déchargement et manutention	Exploitation			
4.3	4.3.5, 6.8.4	9.1.1.2	1.1.3.6 (8.6)	7.2.4	7.3.3	7.5.11	8.5	5.3.2.3	3.1.2	
(12)	(13)	(14)	(15)	(16)	(17)	(18)	(19)	(20)	(1)	(2)
			2 (D)			CV9	S2		3167	ÉCHANTILLON DE GAZ, NON COMPRIMÉ, INFLAMMABLE, N.S.A., sous une forme autre qu'un liquide réfrigéré
			1 (D)			CV9	S2		3168	ÉCHANTILLON DE GAZ, NON COMPRIMÉ, TOXIQUE, INFLAMMABLE, N.S.A., sous une forme autre qu'un liquide réfrigéré
			1 (D)			CV9			3169	ÉCHANTILLON DE GAZ, NON COMPRIMÉ, TOXIQUE, N.S.A., sous une forme autre qu'un liquide réfrigéré
SGAN		AT	2 (D/E)	V1	VV3	CV23		423	3170	SOUS-PRODUITS DE LA FABRICATION DE L'ALUMINIUM ou SOUS-PRODUITS DE LA REFUSION DE L'ALUMINIUM
SGAN		AT	3 (E)	V1	VV1 VV5	CV23		423	3170	SOUS-PRODUITS DE LA FABRICATION DE L'ALUMINIUM ou SOUS-PRODUITS DE LA REFUSION DE L'ALUMINIUM
NON SOUMIS À L'ADR, voir aussi la disposition spéciale 240 du chapitre 3.3.									3171	Appareil mû par accumulateurs ou Véhicule mû par accumulateurs
L10CH	TU14 TU15 TE19 TE21	AT	1 (C/E)			CV1 CV13 CV28	S9 S14	66	3172	TOXINES EXTRAITES D'ORGANISMES VIVANTS, LIQUIDES, N.S.A.
L4BH	TU15 TE19	AT	2 (D/E)			CV13 CV28	S9 S19	60	3172	TOXINES EXTRAITES D'ORGANISMES VIVANTS, LIQUIDES, N.S.A.
L4BH	TU15 TE19	AT	2 (E)	V12		CV13 CV28	S9	60	3172	TOXINES EXTRAITES D'ORGANISMES VIVANTS, LIQUIDES, N.S.A.
SGAN		AT	3 (E)	V1				40	3174	DISULFURE DE TITANE
		AT	2 (E)	V11	VV3			40	3175	SOLIDES ou mélanges de solides CONTENANT DU LIQUIDE INFLAMMABLE ayant un point d'éclair inférieur ou égal à 60 °C (tels que préparations et déchets), N.S.A.
LGBV	TU27 TE4 TE6	AT	2 (E)					44	3176	SOLIDE ORGANIQUE INFLAMMABLE FONDU, N.S.A.
LGBV	TU27 TE4 TE6	AT	3 (E)					44	3176	SOLIDE ORGANIQUE INFLAMMABLE FONDU, N.S.A.
SGAN		AT	2 (E)	V11				40	3178	SOLIDE INORGANIQUE INFLAMMABLE, N.S.A.
SGAV		AT	3 (E)		VV1			40	3178	SOLIDE INORGANIQUE INFLAMMABLE, N.S.A.
SGAN		AT	2 (E)	V11		CV28		46	3179	SOLIDE INORGANIQUE INFLAMMABLE, TOXIQUE, N.S.A.

No ONU	Nom et description	Classe	Code de classification	Groupe d'emballage	Étiquettes	Dispositions spéciales	Quantités limitées et exceptées		Emballage			Citernes mobiles et conteneurs pour vrac	
							3.4	3.5.1.2	Instructions d'emballage	Dispositions spéciales d'emballage	Dispositions pour l'emballage en commun	Instructions de transport	Dispositions spéciales
(1)	(2)	(3a)	(3b)	(4)	(5)	(6)	(7a)	(7b)	(8)	(9a)	(9b)	(10)	(11)
	3.1.2	2.2	2.2	2.1.1.3	5.2.2	3.3	3.4	3.5.1.2	4.1.4	4.1.4	4.1.10	4.2.5.2 7.3.2	4.2.5.3
3179	SOLIDE INORGANIQUE INFLAMMABLE, TOXIQUE, N.S.A.	4.1	FT2	III	4.1 +6.1	274	5 kg	E1	P002 IBC06 R001		MP10	T1	TP33
3180	SOLIDE INORGANIQUE INFLAMMABLE, CORROSIF, N.S.A.	4.1	FC2	II	4.1 +8	274	1 kg	E2	P002 IBC06		MP10	T3	TP33
3180	SOLIDE INORGANIQUE INFLAMMABLE, CORROSIF, N.S.A.	4.1	FC2	III	4.1 +8	274	5 kg	E1	P002 IBC06 R001		MP10	T1	TP33
3181	SELS MÉTALLIQUES DE COMPOSÉS ORGANIQUES, INFLAMMABLES, N.S.A.	4.1	F3	II	4.1	274	1 kg	E2	P002 IBC08	B4	MP11	T3	TP33
3181	SELS MÉTALLIQUES DE COMPOSÉS ORGANIQUES, INFLAMMABLES, N.S.A.	4.1	F3	III	4.1	274	5 kg	E1	P002 IBC08 LP02 R001	B3	MP11	T1	TP33
3182	HYDRURES MÉTALLIQUES INFLAMMABLES, N.S.A.	4.1	F3	II	4.1	274 554	1 kg	E2	P410 IBC04	PP40	MP11	T3	TP33
3182	HYDRURES MÉTALLIQUES INFLAMMABLES, N.S.A.	4.1	F3	III	4.1	274 554	5 kg	E1	P002 IBC04 R001		MP11	T1	TP33
3183	LIQUIDE ORGANIQUE AUTO-ÉCHAUFFANT, N.S.A.	4.2	S1	II	4.2	274	0	E2	P001 IBC02		MP15		
3183	LIQUIDE ORGANIQUE AUTO-ÉCHAUFFANT, N.S.A.	4.2	S1	III	4.2	274	0	E1	P001 IBC02 R001		MP15		
3184	LIQUIDE ORGANIQUE AUTO-ÉCHAUFFANT, TOXIQUE, N.S.A.	4.2	ST1	II	4.2 +6.1	274	0	E2	P402 IBC02		MP15		
3184	LIQUIDE ORGANIQUE AUTO-ÉCHAUFFANT, TOXIQUE, N.S.A.	4.2	ST1	III	4.2 +6.1	274	0	E1	P001 IBC02 R001		MP15		
3185	LIQUIDE ORGANIQUE AUTO-ÉCHAUFFANT, CORROSIF, N.S.A.	4.2	SC1	II	4.2 +8	274	0	E2	P402 IBC02		MP15		
3185	LIQUIDE ORGANIQUE AUTO-ÉCHAUFFANT, CORROSIF, N.S.A.	4.2	SC1	III	4.2 +8	274	0	E1	P001 IBC02 R001		MP15		
3186	LIQUIDE INORGANIQUE AUTO-ÉCHAUFFANT, N.S.A.	4.2	S3	II	4.2	274	0	E2	P001 IBC02		MP15		
3186	LIQUIDE INORGANIQUE AUTO-ÉCHAUFFANT, N.S.A.	4.2	S3	III	4.2	274	0	E1	P001 IBC02 R001		MP15		
3187	LIQUIDE INORGANIQUE AUTO-ÉCHAUFFANT, TOXIQUE, N.S.A.	4.2	ST3	II	4.2 +6.1	274	0	E2	P402 IBC02		MP15		
3187	LIQUIDE INORGANIQUE AUTO-ÉCHAUFFANT, TOXIQUE, N.S.A.	4.2	ST3	III	4.2 +6.1	274	0	E1	P001 IBC02 R001		MP15		
3188	LIQUIDE INORGANIQUE AUTO-ÉCHAUFFANT, CORROSIF, N.S.A.	4.2	SC3	II	4.2 +8	274	0	E2	P402 IBC02		MP15		
3188	LIQUIDE INORGANIQUE AUTO-ÉCHAUFFANT, CORROSIF, N.S.A.	4.2	SC3	III	4.2 +8	274	0	E1	P001 IBC02 R001		MP15		
3189	POUDRE MÉTALLIQUE AUTO-ÉCHAUFFANTE, N.S.A.	4.2	S4	II	4.2	274 555	0	E2	P410 IBC06		MP14	T3	TP33
3189	POUDRE MÉTALLIQUE AUTO-ÉCHAUFFANTE, N.S.A.	4.2	S4	III	4.2	274 555	0	E1	P002 IBC08 LP02 R001	B3	MP14	T1	TP33
3190	SOLIDE INORGANIQUE AUTO-ÉCHAUFFANT, N.S.A.	4.2	S4	II	4.2	274	0	E2	P410 IBC06		MP14	T3	TP33

Citernes ADR		Véhicule pour transport en citernes	Catégorie de transport (Code de restriction en tunnels)	Dispositions spéciales de transport				Numéro d'identification du danger	No ONU	Nom et description
Code-citerne	Dispositions spéciales			Colis	Vrac	Chargement, déchargement et manutention	Exploitation			
4.3	4.3.5, 6.8.4	9.1.1.2	1.1.3.6 (8.6)	7.2.4	7.3.3	7.5.11	8.5	5.3.2.3	3.1.2	
(12)	(13)	(14)	(15)	(16)	(17)	(18)	(19)	(20)	(1)	(2)
SGAN		AT	3 (E)			CV28		46	3179	SOLIDE INORGANIQUE INFLAMMABLE, TOXIQUE, N.S.A.
SGAN		AT	2 (E)	V11				48	3180	SOLIDE INORGANIQUE INFLAMMABLE, CORROSIF, N.S.A.
SGAN		AT	3 (E)					48	3180	SOLIDE INORGANIQUE INFLAMMABLE, CORROSIF, N.S.A.
SGAN		AT	2 (E)	V11				40	3181	SELS MÉTALLIQUES DE COMPOSÉS ORGANIQUES, INFLAMMABLES, N.S.A.
SGAV		AT	3 (E)		VV1			40	3181	SELS MÉTALLIQUES DE COMPOSÉS ORGANIQUES, INFLAMMABLES, N.S.A.
SGAN		AT	2 (E)					40	3182	HYDRURES MÉTALLIQUES INFLAMMABLES, N.S.A.
SGAV		AT	3 (E)		VV1			40	3182	HYDRURES MÉTALLIQUES INFLAMMABLES, N.S.A.
L4DH	TU14 TE21	AT	2 (D/E)	V1				30	3183	LIQUIDE ORGANIQUE AUTO-ÉCHAUFFANT, N.S.A.
L4DH	TU14 TE21	AT	3 (E)	V1				30	3183	LIQUIDE ORGANIQUE AUTO-ÉCHAUFFANT, N.S.A.
L4DH	TU14 TE21	AT	2 (D/E)	V1		CV28		36	3184	LIQUIDE ORGANIQUE AUTO-ÉCHAUFFANT, TOXIQUE, N.S.A.
L4DH	TU14 TE21	AT	3 (E)	V1		CV28		36	3184	LIQUIDE ORGANIQUE AUTO-ÉCHAUFFANT, TOXIQUE, N.S.A.
L4DH	TU14 TE21	AT	2 (D/E)	V1				38	3185	LIQUIDE ORGANIQUE AUTO-ÉCHAUFFANT, CORROSIF, N.S.A.
L4DH	TU14 TE21	AT	3 (E)	V1				38	3185	LIQUIDE ORGANIQUE AUTO-ÉCHAUFFANT, CORROSIF, N.S.A.
L4DH	TU14 TE21	AT	2 (D/E)	V1				30	3186	LIQUIDE INORGANIQUE AUTO-ÉCHAUFFANT, N.S.A.
L4DH	TU14 TE21	AT	3 (E)	V1				30	3186	LIQUIDE INORGANIQUE AUTO-ÉCHAUFFANT, N.S.A.
L4DH	TU14 TE21	AT	2 (D/E)	V1		CV28		36	3187	LIQUIDE INORGANIQUE AUTO-ÉCHAUFFANT, TOXIQUE, N.S.A.
L4DH	TU14 TE21	AT	3 (E)	V1		CV28		36	3187	LIQUIDE INORGANIQUE AUTO-ÉCHAUFFANT, TOXIQUE, N.S.A.
L4DH	TU14 TE21	AT	2 (D/E)	V1				38	3188	LIQUIDE INORGANIQUE AUTO-ÉCHAUFFANT, CORROSIF, N.S.A.
L4DH	TU14 TE21	AT	3 (E)	V1				38	3188	LIQUIDE INORGANIQUE AUTO-ÉCHAUFFANT, CORROSIF, N.S.A.
SGAN		AT	2 (D/E)	V1				40	3189	POUDRE MÉTALLIQUE AUTO-ÉCHAUFFANTE, N.S.A.
SGAN		AT	3 (E)	V1	VV4			40	3189	POUDRE MÉTALLIQUE AUTO-ÉCHAUFFANTE, N.S.A.
SGAN		AT	2 (D/E)	V1				40	3190	SOLIDE INORGANIQUE AUTO-ÉCHAUFFANT, N.S.A.

No ONU	Nom et description	Classe	Code de classification	Groupe d'emballage	Étiquettes	Dispositions spéciales	Quantités limitées et exceptées		Emballage			Citernes mobiles et conteneurs pour vrac	
							3.4	3.5.1.2	Instructions d'emballage	Dispositions spéciales d'emballage	Dispositions pour l'emballage en commun	Instructions de transport	Dispositions spéciales
(1)	(2)	(3a)	(3b)	(4)	(5)	(6)	(7a)	(7b)	(8)	(9a)	(9b)	(10)	(11)
	3.1.2	2.2	2.2	2.1.1.3	5.2.2	3.3	3.4	3.5.1.2	4.1.4	4.1.4	4.1.10	4.2.5.2 7.3.2	4.2.5.3
3190	SOLIDE INORGANIQUE AUTO-ÉCHAUFFANT, N.S.A.	4.2	S4	III	4.2	274	0	E1	P002 IBC08 LP02 R001	B3	MP14	T1	TP33
3191	SOLIDE INORGANIQUE AUTO-ÉCHAUFFANT, TOXIQUE, N.S.A.	4.2	ST4	II	4.2 +6.1	274	0	E2	P410 IBC05		MP14	T3	TP33
3191	SOLIDE INORGANIQUE AUTO-ÉCHAUFFANT, TOXIQUE, N.S.A.	4.2	ST4	III	4.2 +6.1	274	0	E1	P002 IBC08 R001	B3	MP14	T1	TP33
3192	SOLIDE INORGANIQUE AUTO-ÉCHAUFFANT, CORROSIF, N.S.A.	4.2	SC4	II	4.2 +8	274	0	E2	P410 IBC05		MP14	T3	TP33
3192	SOLIDE INORGANIQUE AUTO-ÉCHAUFFANT, CORROSIF, N.S.A.	4.2	SC4	III	4.2 +8	274	0	E1	P002 IBC08 R001	B3	MP14	T1	TP33
3194	LIQUIDE INORGANIQUE PYROPHORIQUE, N.S.A.	4.2	S3	I	4.2	274	0	E0	P400		MP2		
3200	SOLIDE INORGANIQUE PYROPHORIQUE, N.S.A.	4.2	S4	I	4.2	274	0	E0	P404		MP13	T21	TP7 TP33
3205	ALCOOLATES DE MÉTAUX ALCALINO-TERREUX, N.S.A.	4.2	S4	II	4.2	183 274	0	E2	P410 IBC06		MP14	T3	TP33
3205	ALCOOLATES DE MÉTAUX ALCALINO-TERREUX, N.S.A.	4.2	S4	III	4.2	183 274	0	E1	P002 IBC08 LP02 R001	B3	MP14	T1	TP33
3206	ALCOOLATES DE MÉTAUX ALCALINS AUTO-ÉCHAUFFANTS, CORROSIFS, N.S.A.	4.2	SC4	II	4.2 +8	182 274	0	E2	P410 IBC05		MP14	T3	TP33
3206	ALCOOLATES DE MÉTAUX ALCALINS AUTO-ÉCHAUFFANTS, CORROSIFS, N.S.A.	4.2	SC4	III	4.2 +8	182 274	0	E1	P002 IBC08 R001	B3	MP14	T1	TP33
3208	MATIÈRE MÉTALLIQUE HYDRORÉACTIVE, N.S.A.	4.3	W2	I	4.3	274 557	0	E0	P403 IBC99		MP2		
3208	MATIÈRE MÉTALLIQUE HYDRORÉACTIVE, N.S.A.	4.3	W2	II	4.3	274 557	500 g	E2	P410 IBC07		MP14	T3	TP33
3208	MATIÈRE MÉTALLIQUE HYDRORÉACTIVE, N.S.A.	4.3	W2	III	4.3	274 557	1 kg	E1	P410 IBC08 R001	B4	MP14	T1	TP33
3209	MATIÈRE MÉTALLIQUE HYDRORÉACTIVE, AUTO-ÉCHAUFFANTE, N.S.A.	4.3	WS	I	4.3 +4.2	274 558	0	E0	P403		MP2		
3209	MATIÈRE MÉTALLIQUE HYDRORÉACTIVE, AUTO-ÉCHAUFFANTE, N.S.A.	4.3	WS	II	4.3 +4.2	274 558	0	E2	P410 IBC05		MP14	T3	TP33
3209	MATIÈRE MÉTALLIQUE HYDRORÉACTIVE, AUTO-ÉCHAUFFANTE, N.S.A.	4.3	WS	III	4.3 +4.2	274 558	0	E1	P410 IBC08 R001	B4	MP14	T1	TP33
3210	CHLORATES INORGANQUES EN SOLUTION AQUEUSE, N.S.A.	5.1	O1	II	5.1	274 351	1 L	E2	P504 IBC02		MP2	T4	TP1
3210	CHLORATES INORGANQUES EN SOLUTION AQUEUSE, N.S.A.	5.1	O1	III	5.1	274 351	5 L	E1	P504 IBC02 R001		MP2	T4	TP1
3211	PERCHLORATES INORGANQUES EN SOLUTION AQUEUSE, N.S.A.	5.1	O1	II	5.1		1 L	E2	P504 IBC02		MP2	T4	TP1
3211	PERCHLORATES INORGANQUES EN SOLUTION AQUEUSE, N.S.A.	5.1	O1	III	5.1		5 L	E1	P504 IBC02 R001		MP2	T4	TP1
3212	HYPOCHLORITES INORGANQUES, N.S.A.	5.1	O2	II	5.1	274 349	1 kg	E2	P002 IBC08	B4	MP10	T3	TP33

Citernes ADR		Véhicule pour transport en citernes	Catégorie de transport (Code de restriction en tunnels)	Dispositions spéciales de transport				Numéro d'identification du danger	No ONU	Nom et description
Code-citerne	Dispositions spéciales			Colis	Vrac	Chargement, déchargement et manutention	Exploitation			
4.3	4.3.5, 6.8.4	9.1.1.2	1.1.3.6 (8.6)	7.2.4	7.3.3	7.5.11	8.5	5.3.2.3	3.1.2	
(12)	(13)	(14)	(15)	(16)	(17)	(18)	(19)	(20)	(1)	(2)
SGAN		AT	3 (E)	V1	VV4			40	3190	SOLIDE INORGANIQUE AUTO-ÉCHAUFFANT, N.S.A.
SGAN		AT	2 (D/E)	V1		CV28		46	3191	SOLIDE INORGANIQUE AUTO-ÉCHAUFFANT, TOXIQUE, N.S.A.
SGAN		AT	3 (E)	V1		CV28		46	3191	SOLIDE INORGANIQUE AUTO-ÉCHAUFFANT, TOXIQUE, N.S.A.
SGAN		AT	2 (D/E)	V1				48	3192	SOLIDE INORGANIQUE AUTO-ÉCHAUFFANT, CORROSIF, N.S.A.
SGAN		AT	3 (E)	V1				48	3192	SOLIDE INORGANIQUE AUTO-ÉCHAUFFANT, CORROSIF, N.S.A.
L21DH	TU14 TC1 TE21 TM1	AT	0 (B/E)	V1			S20	333	3194	LIQUIDE INORGANIQUE PYROPHORIQUE, N.S.A.
		AT	0 (B/E)	V1			S20	43	3200	SOLIDE INORGANIQUE PYROPHORIQUE, N.S.A.
SGAN		AT	2 (D/E)	V1				40	3205	ALCOOLATES DE MÉTAUX ALCALINO-TERREUX, N.S.A.
SGAN		AT	3 (E)	V1				40	3205	ALCOOLATES DE MÉTAUX ALCALINO-TERREUX, N.S.A.
SGAN		AT	2 (D/E)	V1				48	3206	ALCOOLATES DE MÉTAUX ALCALINS AUTO-ÉCHAUFFANTS, CORROSIFS, N.S.A.
SGAN		AT	3 (E)	V1				48	3206	ALCOOLATES DE MÉTAUX ALCALINS AUTO-ÉCHAUFFANTS, CORROSIFS, N.S.A.
			1 (E)	V1		CV23	S20		3208	MATIÈRE MÉTALLIQUE HYDRORÉACTIVE, N.S.A.
SGAN		AT	2 (D/E)	V1		CV23		423	3208	MATIÈRE MÉTALLIQUE HYDRORÉACTIVE, N.S.A.
SGAN		AT	3 (E)	V1	VV5	CV23		423	3208	MATIÈRE MÉTALLIQUE HYDRORÉACTIVE, N.S.A.
			1 (E)	V1		CV23	S20		3209	MATIÈRE MÉTALLIQUE HYDRORÉACTIVE, AUTO-ÉCHAUFFANTE, N.S.A.
SGAN		AT	2 (D/E)	V1		CV23		423	3209	MATIÈRE MÉTALLIQUE HYDRORÉACTIVE, AUTO-ÉCHAUFFANTE, N.S.A.
SGAN		AT	3 (E)	V1	VV5	CV23		423	3209	MATIÈRE MÉTALLIQUE HYDRORÉACTIVE, AUTO-ÉCHAUFFANTE, N.S.A.
L4BN	TU3	AT	2 (E)			CV24		50	3210	CHLORATES INORGANQUES EN SOLUTION AQUEUSE, N.S.A.
LGBV	TU3	AT	3 (E)			CV24		50	3210	CHLORATES INORGANQUES EN SOLUTION AQUEUSE, N.S.A.
L4BN	TU3	AT	2 (E)			CV24		50	3211	PERCHLORATES INORGANQUES EN SOLUTION AQUEUSE, N.S.A.
LGBV	TU3	AT	3 (E)			CV24		50	3211	PERCHLORATES INORGANQUES EN SOLUTION AQUEUSE, N.S.A.
SGAN	TU3	AT	2 (E)	V11		CV24		50	3212	HYPOCHLORITES INORGANQUES, N.S.A.

No ONU	Nom et description	Classe	Code de classification	Groupe d'emballage	Étiquettes	Dispositions spéciales	Quantités limitées et exceptées		Emballage			Citernes mobiles et conteneurs pour vrac	
							3.4	3.5.1.2	Instructions d'emballage	Dispositions spéciales d'emballage	Dispositions pour l'emballage en commun	Instructions de transport	Dispositions spéciales
(1)	(2)	(3a)	(3b)	(4)	(5)	(6)	(7a)	(7b)	(8)	(9a)	(9b)	(10)	(11)
	3.1.2	2.2	2.2	2.1.1.3	5.2.2	3.3	3.4	3.5.1.2	4.1.4	4.1.4	4.1.10	4.2.5.2 7.3.2	4.2.5.3
3213	BROMATES INORGANIQUES EN SOLUTION AQUEUSE, N.S.A.	5.1	O1	II	5.1	274 350	1 L	E2	P504 IBC02		MP2	T4	TP1
3213	BROMATES INORGANIQUES EN SOLUTION AQUEUSE, N.S.A.	5.1	O1	III	5.1	274 350	5 L	E1	P504 IBC02 R001		MP15	T4	TP1
3214	PERMANGANATES INORGANIQUES EN SOLUTION AQUEUSE, N.S.A.	5.1	O1	II	5.1	274 353	1 L	E2	P504 IBC02		MP2	T4	TP1
3215	PERSULFATES INORGANIQUES, N.S.A.	5.1	O2	III	5.1		5 kg	E1	P002 IBC08 LP02 R001	B3	MP10	T1	TP33
3216	PERSULFATES INORGANIQUES EN SOLUTION AQUEUSE, N.S.A.	5.1	O1	III	5.1		5 L	E1	P504 IBC02 R001		MP15	T4	TP1 TP29
3218	NITRATES INORGANIQUES EN SOLUTION AQUEUSE, N.S.A.	5.1	O1	II	5.1	270 511	1 L	E2	P504 IBC02		MP15	T4	TP1
3218	NITRATES INORGANIQUES EN SOLUTION AQUEUSE, N.S.A.	5.1	O1	III	5.1	270 511	5 L	E1	P504 IBC02 R001		MP15	T4	TP1
3219	NITRITES INORGANIQUES EN SOLUTION AQUEUSE, N.S.A.	5.1	O1	II	5.1	103 274	1 L	E2	P504 IBC01		MP15	T4	TP1
3219	NITRITES INORGANIQUES EN SOLUTION AQUEUSE, N.S.A.	5.1	O1	III	5.1	103 274	5 L	E1	P504 IBC02 R001		MP15	T4	TP1
3220	PENTAFLUORÉTHANE (GAZ RÉFRIGÉRANT R 125)	2	2A		2.2		120 ml	E1	P200		MP9	(M) T50	
3221	LIQUIDE AUTORÉACTIF DU TYPE B	4.1	SR1		4.1 +1	181 194 274	25 ml	E0	P520	PP21	MP2		
3222	SOLIDE AUTORÉACTIF DU TYPE B	4.1	SR1		4.1 +1	181 194 274	100 g	E0	P520	PP21	MP2		
3223	LIQUIDE AUTORÉACTIF DU TYPE C	4.1	SR1		4.1	194 274	25 ml	E0	P520	PP21	MP2		
3224	SOLIDE AUTORÉACTIF DU TYPE C	4.1	SR1		4.1	194 274	100 g	E0	P520	PP21	MP2		
3225	LIQUIDE AUTORÉACTIF DU TYPE D	4.1	SR1		4.1	194 274	125 ml	E0	P520		MP2		
3226	SOLIDE AUTORÉACTIF DU TYPE D	4.1	SR1		4.1	194 274	500 g	E0	P520		MP2		
3227	LIQUIDE AUTORÉACTIF DU TYPE E	4.1	SR1		4.1	194 274	125 ml	E0	P520		MP2		
3228	SOLIDE AUTORÉACTIF DU TYPE E	4.1	SR1		4.1	194 274	500 g	E0	P520		MP2		
3229	LIQUIDE AUTORÉACTIF DU TYPE F	4.1	SR1		4.1	194 274	125 ml	E0	P520 IBC99		MP2	T23	
3230	SOLIDE AUTORÉACTIF DU TYPE F	4.1	SR1		4.1	194 274	500 g	E0	P520 IBC99		MP2	T23	
3231	LIQUIDE AUTORÉACTIF DU TYPE B, AVEC RÉGULATION DE TEMPÉRATURE	4.1	SR2		4.1 +1	181 194 274	0	E0	P520	PP21	MP2		
3232	SOLIDE AUTORÉACTIF DU TYPE B, AVEC RÉGULATION DE TEMPÉRATURE	4.1	SR2		4.1 +1	181 194 274	0	E0	P520	PP21	MP2		

Citernes ADR		Véhicule pour transport en citernes	Catégorie de transport (Code de restriction en tunnels)	Dispositions spéciales de transport				Numéro d'identification du danger	No ONU	Nom et description
Code-citerne	Dispositions spéciales			Colis	Vrac	Chargement, déchargement et manutention	Exploitation			
4.3	4.3.5, 6.8.4	9.1.1.2	1.1.3.6 (8.6)	7.2.4	7.3.3	7.5.11	8.5	5.3.2.3	3.1.2	
(12)	(13)	(14)	(15)	(16)	(17)	(18)	(19)	(20)	(1)	(2)
L4BN	TU3	AT	2 (E)			CV24		50	3213	BROMATES INORGANIQUES EN SOLUTION AQUEUSE, N.S.A.
LGBV	TU3	AT	3 (E)			CV24		50	3213	BROMATES INORGANIQUES EN SOLUTION AQUEUSE, N.S.A.
L4BN	TU3	AT	2 (E)			CV24		50	3214	PERMANGANATES INORGANIQUES EN SOLUTION AQUEUSE, N.S.A.
SGAV	TU3	AT	3 (E)		VV8	CV24		50	3215	PERSULFATES INORGANIQUES, N.S.A.
LGBV	TU3	AT	3 (E)			CV24		50	3216	PERSULFATES INORGANIQUES EN SOLUTION AQUEUSE, N.S.A.
L4BN	TU3	AT	2 (E)			CV24		50	3218	NITRATES INORGANIQUES EN SOLUTION AQUEUSE, N.S.A.
LGBV	TU3	AT	3 (E)			CV24		50	3218	NITRATES INORGANIQUES EN SOLUTION AQUEUSE, N.S.A.
L4BN	TU3	AT	2 (E)			CV24		50	3219	NITRITES INORGANIQUES EN SOLUTION AQUEUSE, N.S.A.
LGBV	TU3	AT	3 (E)			CV24		50	3219	NITRITES INORGANIQUES EN SOLUTION AQUEUSE, N.S.A.
PxBN(M)	TA4 TT9	AT	3 (C/E)			CV9 CV10 CV36		20	3220	PENTAFLUORÉTHANE (GAZ RÉFRIGÉRANT R 125)
			1 (B)	V1		CV15 CV20 CV22	S9 S17		3221	LIQUIDE AUTORÉACTIF DU TYPE B
			1 (B)	V1		CV15 CV20 CV22	S9 S17		3222	SOLIDE AUTORÉACTIF DU TYPE B
			1 (D)	V1		CV15 CV20 CV22	S8 S18		3223	LIQUIDE AUTORÉACTIF DU TYPE C
			1 (D)	V1		CV15 CV20 CV22	S8 S18		3224	SOLIDE AUTORÉACTIF DU TYPE C
			2 (D)	V1		CV15 CV22	S19		3225	LIQUIDE AUTORÉACTIF DU TYPE D
			2 (D)	V1		CV15 CV22	S19		3226	SOLIDE AUTORÉACTIF DU TYPE D
			2 (D)	V1		CV15 CV22			3227	LIQUIDE AUTORÉACTIF DU TYPE E
			2 (D)	V1		CV15 CV22			3228	SOLIDE AUTORÉACTIF DU TYPE E
		AT	2 (D)	V1		CV15 CV22		40	3229	LIQUIDE AUTORÉACTIF DU TYPE F
		AT	2 (D)	V1		CV15 CV22		40	3230	SOLIDE AUTORÉACTIF DU TYPE F
			1 (B)	V8		CV15 CV20 CV21 CV22	S4 S9 S16		3231	LIQUIDE AUTORÉACTIF DU TYPE B, AVEC RÉGULATION DE TEMPÉRATURE
			1 (B)	V8		CV15 CV20 CV21 CV22	S4 S9 S16		3232	SOLIDE AUTORÉACTIF DU TYPE B, AVEC RÉGULATION DE TEMPÉRATURE

No ONU	Nom et description	Classe	Code de classification	Groupe d'emballage	Étiquettes	Dispositions spéciales	Quantités limitées et exceptées		Emballage			Citernes mobiles et conteneurs pour vrac	
							3.4	3.5.1.2	Instructions d'emballage	Dispositions spéciales d'emballage	Dispositions pour l'emballage en commun	Instructions de transport	Dispositions spéciales
(1)	(2)	(3a)	(3b)	(4)	(5)	(6)	(7a)	(7b)	(8)	(9a)	(9b)	4.2.5.2 7.3.2 (10)	4.2.5.3 (11)
3233	LIQUIDE AUTORÉACTIF DU TYPE C, AVEC RÉGULATION DE TEMPÉRATURE	4.1	SR2		4.1	194 274	0	E0	P520	PP21	MP2		
3234	SOLIDE AUTORÉACTIF DU TYPE C, AVEC RÉGULATION DE TEMPÉRATURE	4.1	SR2		4.1	194 274	0	E0	P520	PP21	MP2		
3235	LIQUIDE AUTORÉACTIF DU TYPE D, AVEC RÉGULATION DE TEMPÉRATURE	4.1	SR2		4.1	194 274	0	E0	P520		MP2		
3236	SOLIDE AUTORÉACTIF DU TYPE D, AVEC RÉGULATION DE TEMPÉRATURE	4.1	SR2		4.1	194 274	0	E0	P520		MP2		
3237	LIQUIDE AUTORÉACTIF DU TYPE E, AVEC RÉGULATION DE TEMPÉRATURE	4.1	SR2		4.1	194 274	0	E0	P520		MP2		
3238	SOLIDE AUTORÉACTIF DU TYPE E, AVEC RÉGULATION DE TEMPÉRATURE	4.1	SR2		4.1	194 274	0	E0	P520		MP2		
3239	LIQUIDE AUTORÉACTIF DU TYPE F, AVEC RÉGULATION DE TEMPÉRATURE	4.1	SR2		4.1	194 274	0	E0	P520		MP2	T23	
3240	SOLIDE AUTORÉACTIF DU TYPE F, AVEC RÉGULATION DE TEMPÉRATURE	4.1	SR2		4.1	194 274	0	E0	P520		MP2	T23	
3241	BROMO-2 NITRO-2 PROPANEDIOL-1,3	4.1	SR1	III	4.1	638	5 kg	E1	P520 IBC08	PP22 B3	MP2		
3242	AZODICARBONAMIDE	4.1	SR1	II	4.1	215 638	1 kg	E2	P409		MP2	T3	TP33
3243	SOLIDES CONTENANT DU LIQUIDE TOXIQUE, N.S.A.	6.1	T9	II	6.1	217 274 601	500 g	E4	P002 IBC02	PP9	MP10	T3 BK1 BK2	TP33
3244	SOLIDES CONTENANT DU LIQUIDE CORROSIF, N.S.A.	8	C10	II	8	218 274	1 kg	E2	P002 IBC05	PP9	MP10	T3 BK1 BK2	TP33
3245	MICRO-ORGANISMES GÉNÉTIQUEMENT MODIFIÉS ou ORGANISMES GÉNÉTIQUEMENT MODIFIÉS	9	M8		9	219 637	0	E0	P904 IBC08		MP6		
3245	MICRO-ORGANISMES GÉNÉTIQUEMENT MODIFIÉS ou ORGANISMES GÉNÉTIQUEMENT MODIFIÉS, dans de l'azote liquide réfrigéré	9	M8		9 +2.2	219 637	0	E0	P904 IBC08		MP6		
3246	CHLORURE DE MÉTHANESULFONYLE	6.1	TC1	I	6.1 +8	354	0	E0	P602		MP8 MP17	T20	TP2 TP37
3247	PEROXOBORATE DE SODIUM ANHYDRE	5.1	O2	II	5.1		1 kg	E2	P002 IBC08	B4	MP2	T3	TP33
3248	MÉDICAMENT LIQUIDE INFLAMMABLE, TOXIQUE, N.S.A.	3	FT1	II	3 +6.1	220 221 601	1 L	E2	P001		MP19		
3248	MÉDICAMENT LIQUIDE INFLAMMABLE, TOXIQUE, N.S.A.	3	FT1	III	3 +6.1	220 221 601	5 L	E1	P001 R001		MP19		
3249	MÉDICAMENT SOLIDE TOXIQUE, N.S.A.	6.1	T2	II	6.1	221 601	500 g	E4	P002		MP10	T3	TP33
3249	MÉDICAMENT SOLIDE TOXIQUE, N.S.A.	6.1	T2	III	6.1	221 601	5 kg	E1	P002 LP02 R001		MP10	T1	TP33

Citernes ADR		Véhicule pour transport en citernes	Catégorie de transport (Code de restriction en tunnels)	Dispositions spéciales de transport				Numéro d'identification du danger	No ONU	Nom et description
Code-citerne	Dispositions spéciales			Colis	Vrac	Chargement, déchargement et manutention	Exploitation			
4.3	4.3.5, 6.8.4	9.1.1.2	1.1.3.6 (8.6)	7.2.4	7.3.3	7.5.11	8.5	5.3.2.3	3.1.2	
(12)	(13)	(14)	(15)	(16)	(17)	(18)	(19)	(20)	(1)	(2)
			1 (D)	V8		CV15 CV20 CV21 CV22	S4 S8 S17		3233	LIQUIDE AUTORÉACTIF DU TYPE C, AVEC RÉGULATION DE TEMPÉRATURE
			1 (D)	V8		CV15 CV20 CV21 CV22	S4 S8 S17		3234	SOLIDE AUTORÉACTIF DU TYPE C, AVEC RÉGULATION DE TEMPÉRATURE
			1 (D)	V8		CV15 CV21 CV22	S4 S18		3235	LIQUIDE AUTORÉACTIF DU TYPE D, AVEC RÉGULATION DE TEMPÉRATURE
			1 (D)	V8		CV15 CV21 CV22	S4 S18		3236	SOLIDE AUTORÉACTIF DU TYPE D, AVEC RÉGULATION DE TEMPÉRATURE
			1 (D)	V8		CV15 CV21 CV22	S4 S19		3237	LIQUIDE AUTORÉACTIF DU TYPE E, AVEC RÉGULATION DE TEMPÉRATURE
			1 (D)	V8		CV15 CV21 CV22	S4 S19		3238	SOLIDE AUTORÉACTIF DU TYPE E, AVEC RÉGULATION DE TEMPÉRATURE
		AT	1 (D)	V8		CV15 CV21 CV22	S4	40	3239	LIQUIDE AUTORÉACTIF DU TYPE F, AVEC RÉGULATION DE TEMPÉRATURE
		AT	1 (D)	V8		CV15 CV21 CV22	S4	40	3240	SOLIDE AUTORÉACTIF DU TYPE F, AVEC RÉGULATION DE TEMPÉRATURE
			3 (D)			CV14	S24		3241	BROMO-2 NITRO-2 PROPANEDIOL-1,3
		AT	2 (D)			CV14	S24	40	3242	AZODICARBONAMIDE
SGAH	TU15 TE19	AT	2 (D/E)		VV10	CV13 CV28	S9 S19	60	3243	SOLIDES CONTENANT DU LIQUIDE TOXIQUE, N.S.A.
SGAV		AT	2 (E)		VV10			80	3244	SOLIDES CONTENANT DU LIQUIDE CORROSIF, N.S.A.
			2 (E)			CV1 CV13 CV26 CV27 CV28	S17		3245	MICRO-ORGANISMES GÉNÉTIQUEMENT MODIFIÉS ou ORGANISMES GÉNÉTIQUEMENT MODIFIÉS
			2 (E)			CV1 CV13 CV26 CV27 CV28	S17		3245	MICRO-ORGANISMES GÉNÉTIQUEMENT MODIFIÉS ou ORGANISMES GÉNÉTIQUEMENT MODIFIÉS, dans de l'azote liquide réfrigéré
L10CH	TU14 TU15 TE19 TE21	AT	1 (C/D)			CV1 CV13 CV28	S9 S14	668	3246	CHLORURE DE MÉTHANESULFONYLE
SGAN	TU3	AT	2 (E)	V11		CV24		50	3247	PEROXOBORATE DE SODIUM ANHYDRE
L4BH	TU15	FL	2 (D/E)			CV13 CV28	S2 S19	336	3248	MÉDICAMENT LIQUIDE INFLAMMABLE, TOXIQUE, N.S.A.
L4BH	TU15	FL	3 (D/E)			CV13 CV28	S2	36	3248	MÉDICAMENT LIQUIDE INFLAMMABLE, TOXIQUE, N.S.A.
SGAH L4BH	TU15 TE19	AT	2 (D/E)			CV13 CV28	S9 S19	60	3249	MÉDICAMENT SOLIDE TOXIQUE, N.S.A.
SGAH L4BH	TU15 TE19	AT	2 (E)		VV9	CV13 CV28	S9	60	3249	MÉDICAMENT SOLIDE TOXIQUE, N.S.A.

No ONU	Nom et description	Classe	Code de classification	Groupe d'emballage	Étiquettes	Dispositions spéciales	Quantités limitées et exceptées		Emballage			Citernes mobiles et conteneurs pour vrac	
							3.4	3.5.1.2	Instructions d'emballage	Dispositions spéciales d'emballage	Dispositions pour l'emballage en commun	Instructions de transport	Dispositions spéciales
(1)	(2)	(3a)	(3b)	(4)	(5)	(6)	(7a)	(7b)	(8)	(9a)	(9b)	(10)	(11)
	3.1.2	2.2	2.2	2.1.1.3	5.2.2	3.3	3.4	3.5.1.2	4.1.4	4.1.4	4.1.10	4.2.5.2 7.3.2	4.2.5.3
3250	ACIDE CHLORACÉTIQUE FONDU	6.1	TC1	II	6.1 +8		0	E0				T7	TP3 TP28
3251	MONONITRATE-5 D'ISOSORBIDE	4.1	SR1	III	4.1	226 638	5 kg	E1	P409		MP2		
3252	DIFLUOROMÉTHANE (GAZ RÉFRIGÉRANT R 32)	2	2F		2.1		0	E0	P200		MP9	(M) T50	
3253	TRIOXOSILICATE DE DISODIUM	8	C6	III	8		5 kg	E1	P002 IBC08 LP02 R001	B3	MP10	T1	TP33
3254	TRIBUTYLPHOSPHANE	4.2	S1	I	4.2		0	E0	P400		MP2	T21	TP2 TP7
3255	HYPOCHLORITE DE tert-BUTYLE	4.2	SC1	TRANSPORT INTERDIT									
3256	LIQUIDE TRANSPORTÉ À CHAUD, INFLAMMABLE, N.S.A., ayant un point d'éclair supérieur à 60 °C, à une température égale ou supérieure à son point d'éclair et inférieure à 100 °C	3	F2	III	3	274 560	0	E0	P099 IBC99		MP2	T3	TP3 TP29
3256	LIQUIDE TRANSPORTÉ À CHAUD, INFLAMMABLE, N.S.A., ayant un point d'éclair supérieur à 60 °C, à une température égale ou supérieure à son point d'éclair et égale ou supérieure à 100 °C	3	F2	III	3	274 560 580	0	E0	P099 IBC99		MP2	T3	TP3 TP29
3257	LIQUIDE TRANSPORTÉ À CHAUD, N.S.A. (y compris métal fondu, sel fondu, etc.) à une température égale ou supérieure à 100 °C et inférieure à son point d'éclair, chargé à une température supérieure à 190 °C	9	M9	III	9	274 580 643	0	E0	P099 IBC99			T3	TP3 TP29
3257	LIQUIDE TRANSPORTÉ À CHAUD, N.S.A. (y compris métal fondu, sel fondu, etc.) à une température égale ou supérieure à 100 °C et inférieure à son point d'éclair, chargé à une température égale ou inférieure à 190 °C	9	M9	III	9	274 580 643	0	E0	P099 IBC99			T3	TP3 TP29
3258	SOLIDE TRANSPORTÉ À CHAUD, N.S.A., à une température égale ou supérieure à 240 °C	9	M10	III	9	274 580 643	0	E0	P099 IBC99				
3259	AMINES SOLIDES CORROSIVES, N.S.A. ou POLYAMINES SOLIDES CORROSIVES, N.S.A.	8	C8	I	8	274	0	E0	P002 IBC07		MP18	T6	TP33
3259	AMINES SOLIDES CORROSIVES, N.S.A. ou POLYAMINES SOLIDES CORROSIVES, N.S.A.	8	C8	II	8	274	1 kg	E2	P002 IBC08	B4	MP10	T3	TP33
3259	AMINES SOLIDES CORROSIVES, N.S.A. ou POLYAMINES SOLIDES CORROSIVES, N.S.A.	8	C8	III	8	274	5 kg	E1	P002 IBC08 LP02 R001	B3	MP10	T1	TP33
3260	SOLIDE INORGANIQUE CORROSIF, ACIDE, N.S.A.	8	C2	I	8	274	0	E0	P002 IBC07		MP18	T6	TP33
3260	SOLIDE INORGANIQUE CORROSIF, ACIDE, N.S.A.	8	C2	II	8	274	1 kg	E2	P002 IBC08	B4	MP10	T3	TP33

Citernes ADR		Véhicule pour transport en citernes	Catégorie de transport (Code de restriction en tunnels)	Dispositions spéciales de transport				Numéro d'identification du danger	No ONU	Nom et description
Code-citerne	Dispositions spéciales			Colis	Vrac	Chargement, déchargement et manutention	Exploitation			
4.3	4.3.5, 6.8.4	9.1.1.2	1.1.3.6 (8.6)	7.2.4	7.3.3	7.5.11	8.5	5.3.2.3	3.1.2	
(12)	(13)	(14)	(15)	(16)	(17)	(18)	(19)	(20)	(1)	(2)
L4BH	TU15 TC4 TE19	AT	0 (D/E)			CV13	S9 S19	68	3250	ACIDE CHLORACÉTIQUE FONDU
			3 (D)			CV14	S24		3251	MONONITRATE-5 D'ISOSORBIDE
PxBN(M)	TA4 TT9	FL	2 (B/D)			CV9 CV10 CV36	S2 S20	23	3252	DIFLUOROMÉTHANE (GAZ RÉFRIGÉANT R 32)
SGAV		AT	3 (E)		VV9			80	3253	TRIOXOSILICATE DE DISODIUM
		AT	0 (B/E)	V1			S20	333	3254	TRIBUTYLPHOSPHANE
TRANSPORT INTERDIT									3255	HYPOCHLORITE DE tert-BUTYLE
LGAV	TU35 TE24	FL	3 (D/E)				S2	30	3256	LIQUIDE TRANSPORTÉ À CHAUD, INFLAMMABLE, N.S.A., ayant un point d'éclair supérieur à 60 °C, à une température égale ou supérieure à son point d'éclair et inférieure à 100 °C
LGAV	TU35 TE24	FL	3 (D/E)				S2	30	3256	LIQUIDE TRANSPORTÉ À CHAUD, INFLAMMABLE, N.S.A., ayant un point d'éclair supérieur à 60 °C, à une température égale ou supérieure à son point d'éclair et égale ou supérieure à 100 °C
LGAV	TU35 TC7 TE6 TE14 TE18 TE24	AT	3 (D)		VV12			99	3257	LIQUIDE TRANSPORTÉ À CHAUD, N.S.A. (y compris métal fondu, sel fondu, etc.) à une température égale ou supérieure à 100 °C et inférieure à son point d'éclair, chargé à une température supérieure à 190 °C
LGAV	TU35 TC7 TE6 TE14 TE24	AT	3 (D)		VV12			99	3257	LIQUIDE TRANSPORTÉ À CHAUD, N.S.A. (y compris métal fondu, sel fondu, etc.) à une température égale ou supérieure à 100 °C et inférieure à son point d'éclair, chargé à une température égale ou inférieure à 190 °C
			3 (D)		VV13			99	3258	SOLIDE TRANSPORTÉ À CHAUD, N.S.A., à une température égale ou supérieure à 240 °C
S10AN L10BH		AT	1 (E)	V10			S20	88	3259	AMINES SOLIDES CORROSIVES, N.S.A. ou POLYAMINES SOLIDES CORROSIVES, N.S.A.
SGAN L4BN		AT	2 (E)	V11				80	3259	AMINES SOLIDES CORROSIVES, N.S.A. ou POLYAMINES SOLIDES CORROSIVES, N.S.A.
SGAV L4BN		AT	3 (E)		VV9			80	3259	AMINES SOLIDES CORROSIVES, N.S.A. ou POLYAMINES SOLIDES CORROSIVES, N.S.A.
S10AN		AT	1 (E)	V10			S20	88	3260	SOLIDE INORGANIQUE CORROSIF, ACIDE, N.S.A.
SGAN		AT	2 (E)	V11				80	3260	SOLIDE INORGANIQUE CORROSIF, ACIDE, N.S.A.

No ONU	Nom et description	Classe	Code de classification	Groupe d'emballage	Étiquettes	Dispositions spéciales	Quantités limitées et exceptées		Emballage			Citernes mobiles et conteneurs pour vrac	
							3.4	3.5.1.2	Instructions d'emballage	Dispositions spéciales d'emballage	Dispositions pour l'emballage en commun	Instructions de transport	Dispositions spéciales
(1)	(2)	(3a)	(3b)	(4)	(5)	(6)	(7a)	(7b)	(8)	(9a)	(9b)	(10)	(11)
3260	SOLIDE INORGANIQUE CORROSIF, ACIDE, N.S.A.	8	C2	III	8	274	5 kg	E1	P002 IBC08 LP02 R001	B3	MP10	T1	TP33
3261	SOLIDE ORGANIQUE CORROSIF, ACIDE, N.S.A.	8	C4	I	8	274	0	E0	P002 IBC07		MP18	T6	TP33
3261	SOLIDE ORGANIQUE CORROSIF, ACIDE, N.S.A.	8	C4	II	8	274	1 kg	E2	P002 IBC08	B4	MP10	T3	TP33
3261	SOLIDE ORGANIQUE CORROSIF, ACIDE, N.S.A.	8	C4	III	8	274	5 kg	E1	P002 IBC08 LP02 R001	B3	MP10	T1	TP33
3262	SOLIDE INORGANIQUE CORROSIF, BASIQUE, N.S.A.	8	C6	I	8	274	0	E0	P002 IBC07		MP18	T6	TP33
3262	SOLIDE INORGANIQUE CORROSIF, BASIQUE, N.S.A.	8	C6	II	8	274	1 kg	E2	P002 IBC08	B4	MP10	T3	TP33
3262	SOLIDE INORGANIQUE CORROSIF, BASIQUE, N.S.A.	8	C6	III	8	274	5 kg	E1	P002 IBC08 LP02 R001	B3	MP10	T1	TP33
3263	SOLIDE ORGANIQUE CORROSIF, BASIQUE, N.S.A.	8	C8	I	8	274	0	E0	P002 IBC07		MP18	T6	TP33
3263	SOLIDE ORGANIQUE CORROSIF, BASIQUE, N.S.A.	8	C8	II	8	274	1 kg	E2	P002 IBC08	B4	MP10	T3	TP33
3263	SOLIDE ORGANIQUE CORROSIF, BASIQUE, N.S.A.	8	C8	III	8	274	5 kg	E1	P002 IBC08 LP02 R001	B3	MP10	T1	TP33
3264	LIQUIDE INORGANIQUE CORROSIF, ACIDE, N.S.A.	8	C1	I	8	274	0	E0	P001		MP8 MP17	T14	TP2 TP27
3264	LIQUIDE INORGANIQUE CORROSIF, ACIDE, N.S.A.	8	C1	II	8	274	1 L	E2	P001 IBC02		MP15	T11	TP2 TP27
3264	LIQUIDE INORGANIQUE CORROSIF, ACIDE, N.S.A.	8	C1	III	8	274	5 L	E1	P001 IBC03 LP01 R001		MP19	T7	TP1 TP28
3265	LIQUIDE ORGANIQUE CORROSIF, ACIDE, N.S.A.	8	C3	I	8	274	0	E0	P001		MP8 MP17	T14	TP2 TP27
3265	LIQUIDE ORGANIQUE CORROSIF, ACIDE, N.S.A.	8	C3	II	8	274	1 L	E2	P001 IBC02		MP15	T11	TP2 TP27
3265	LIQUIDE ORGANIQUE CORROSIF, ACIDE, N.S.A.	8	C3	III	8	274	5 L	E1	P001 IBC03 LP01 R001		MP19	T7	TP1 TP28
3266	LIQUIDE INORGANIQUE CORROSIF, BASIQUE, N.S.A.	8	C5	I	8	274	0	E0	P001		MP8 MP17	T14	TP2 TP27
3266	LIQUIDE INORGANIQUE CORROSIF, BASIQUE, N.S.A.	8	C5	II	8	274	1 L	E2	P001 IBC02		MP15	T11	TP2 TP27
3266	LIQUIDE INORGANIQUE CORROSIF, BASIQUE, N.S.A.	8	C5	III	8	274	5 L	E1	P001 IBC03 LP01 R001		MP19	T7	TP1 TP28
3267	LIQUIDE ORGANIQUE CORROSIF, BASIQUE, N.S.A.	8	C7	I	8	274	0	E0	P001		MP8 MP17	T14	TP2 TP27
3267	LIQUIDE ORGANIQUE CORROSIF, BASIQUE, N.S.A.	8	C7	II	8	274	1 L	E2	P001 IBC02		MP15	T11	TP2 TP27
3267	LIQUIDE ORGANIQUE CORROSIF, BASIQUE, N.S.A.	8	C7	III	8	274	5 L	E1	P001 IBC03 LP01 R001		MP19	T7	TP1 TP28

Citernes ADR		Véhicule pour transport en citernes	Catégorie de transport (Code de restriction en tunnels)	Dispositions spéciales de transport				Numéro d'identification du danger	No ONU	Nom et description
Code-citerne	Dispositions spéciales			Colis	Vrac	Chargement, déchargement et manutention	Exploitation			
4.3	4.3.5, 6.8.4	9.1.1.2	1.1.3.6 (8.6)	7.2.4	7.3.3	7.5.11	8.5	5.3.2.3	3.1.2	
(12)	(13)	(14)	(15)	(16)	(17)	(18)	(19)	(20)	(1)	(2)
SGAV		AT	3 (E)		VV9			80	3260	SOLIDE INORGANIQUE CORROSIF, ACIDE, N.S.A.
S10AN L10BH		AT	1 (E)	V10			S20	88	3261	SOLIDE ORGANIQUE CORROSIF, ACIDE, N.S.A.
SGAN L4BN		AT	2 (E)	V11				80	3261	SOLIDE ORGANIQUE CORROSIF, ACIDE, N.S.A.
SGAV L4BN		AT	3 (E)		VV9			80	3261	SOLIDE ORGANIQUE CORROSIF, ACIDE, N.S.A.
S10AN L10BH		AT	1 (E)	V10			S20	88	3262	SOLIDE INORGANIQUE CORROSIF, BASIQUE, N.S.A.
SGAN L4BN		AT	2 (E)	V11				80	3262	SOLIDE INORGANIQUE CORROSIF, BASIQUE, N.S.A.
SGAV L4BN		AT	3 (E)		VV9			80	3262	SOLIDE INORGANIQUE CORROSIF, BASIQUE, N.S.A.
S10AN L10BH		AT	1 (E)	V10			S20	88	3263	SOLIDE ORGANIQUE CORROSIF, BASIQUE, N.S.A.
SGAN L4BN		AT	2 (E)	V11				80	3263	SOLIDE ORGANIQUE CORROSIF, BASIQUE, N.S.A.
SGAV L4BN		AT	3 (E)		VV9			80	3263	SOLIDE ORGANIQUE CORROSIF, BASIQUE, N.S.A.
L10BH		AT	1 (E)				S20	88	3264	LIQUIDE INORGANIQUE CORROSIF, ACIDE, N.S.A.
L4BN		AT	2 (E)					80	3264	LIQUIDE INORGANIQUE CORROSIF, ACIDE, N.S.A.
L4BN		AT	3 (E)	V12				80	3264	LIQUIDE INORGANIQUE CORROSIF, ACIDE, N.S.A.
L10BH		AT	1 (E)				S20	88	3265	LIQUIDE ORGANIQUE CORROSIF, ACIDE, N.S.A.
L4BN		AT	2 (E)					80	3265	LIQUIDE ORGANIQUE CORROSIF, ACIDE, N.S.A.
L4BN		AT	3 (E)	V12				80	3265	LIQUIDE ORGANIQUE CORROSIF, ACIDE, N.S.A.
L10BH		AT	1 (E)				S20	88	3266	LIQUIDE INORGANIQUE CORROSIF, BASIQUE, N.S.A.
L4BN		AT	2 (E)					80	3266	LIQUIDE INORGANIQUE CORROSIF, BASIQUE, N.S.A.
L4BN		AT	3 (E)	V12				80	3266	LIQUIDE INORGANIQUE CORROSIF, BASIQUE, N.S.A.
L10BH		AT	1 (E)				S20	88	3267	LIQUIDE ORGANIQUE CORROSIF, BASIQUE, N.S.A.
L4BN		AT	2 (E)					80	3267	LIQUIDE ORGANIQUE CORROSIF, BASIQUE, N.S.A.
L4BN		AT	3 (E)	V12				80	3267	LIQUIDE ORGANIQUE CORROSIF, BASIQUE, N.S.A.

No ONU	Nom et description	Classe	Code de classification	Groupe d'emballage	Étiquettes	Dispositions spéciales	Quantités limitées et exceptées		Emballage			Citernes mobiles et conteneurs pour vrac	
							3.4	3.5.1.2	Instructions d'emballage	Dispositions spéciales d'emballage	Dispositions pour l'emballage en commun	Instructions de transport	Dispositions spéciales
(1)	(2)	(3a)	(3b)	(4)	(5)	(6)	(7a)	(7b)	(8)	(9a)	(9b)	4.2.5.2 7.3.2 (10)	4.2.5.3 (11)
3268	GÉNÉRATEURS DE GAZ POUR SAC GONFLABLE ou MODULES DE SAC GONFLABLE ou RÉTRACTEURS DE CEINTURE DE SÉCURITÉ	9	M5	III	9	280 289	0	E0	P902 LP902				
3269	TROUSSES DE RÉSINE POLYESTER	3	F3	II	3	236 340	5 L	E0	P302 R001				
3269	TROUSSES DE RÉSINE POLYESTER	3	F3	III	3	236 340	5 L	E0	P302 R001				
3270	MEMBRANES FILTRANTES EN NITROCELLULOSE, d'une teneur en azote ne dépassant pas 12,6% (rapportée à la masse sèche)	4.1	F1	II	4.1	237 286	1 kg	E2	P411		MP11		
3271	ÉTHERS, N.S.A.	3	F1	II	3	274	1 L	E2	P001 IBC02 R001		MP19	T7	TP1 TP8 TP28
3271	ÉTHERS, N.S.A.	3	F1	III	3	274	5 L	E1	P001 IBC03 LP01 R001		MP19	T4	TP1 TP29
3272	ESTERS, N.S.A.	3	F1	II	3	274 601	1 L	E2	P001 IBC02 R001		MP19	T7	TP1 TP8 TP28
3272	ESTERS, N.S.A.	3	F1	III	3	274 601	5 L	E1	P001 IBC03 LP01 R001		MP19	T4	TP1 TP29
3273	NITRILES INFLAMMABLES, TOXIQUES, N.S.A.	3	FT1	I	3 +6.1	274	0	E0	P001		MP7 MP17	T14	TP2 TP27
3273	NITRILES INFLAMMABLES, TOXIQUES, N.S.A.	3	FT1	II	3 +6.1	274	1 L	E2	P001 IBC02		MP19	T11	TP2 TP27
3274	ALCOOLATES EN SOLUTION dans l'alcool, N.S.A.	3	FC	II	3 +8	274	1 L	E2	P001 IBC02		MP19		
3275	NITRILES TOXIQUES, INFLAMMABLES, N.S.A.	6.1	TF1	I	6.1 +3	274 315	0	E5	P001		MP8 MP17	T14	TP2 TP27
3275	NITRILES TOXIQUES, INFLAMMABLES, N.S.A.	6.1	TF1	II	6.1 +3	274	100 ml	E4	P001 IBC02		MP15	T11	TP2 TP27
3276	NITRILES LIQUIDES TOXIQUES, N.S.A.	6.1	T1	I	6.1	274 315	0	E5	P001		MP8 MP17	T14	TP2 TP27
3276	NITRILES LIQUIDES TOXIQUES, N.S.A.	6.1	T1	II	6.1	274	100 ml	E4	P001 IBC02		MP15	T11	TP2 TP27
3276	NITRILES LIQUIDES TOXIQUES, N.S.A.	6.1	T1	III	6.1	274	5 L	E1	P001 IBC03 LP01 R001		MP19	T7	TP1 TP28
3277	CHLOROFORMIATES TOXIQUES, CORROSIFS, N.S.A.	6.1	TC1	II	6.1 +8	274 561	100 ml	E4	P001 IBC02		MP15	T8	TP2 TP28
3278	COMPOSÉ ORGANOPHOSPHORÉ LIQUIDE TOXIQUE, N.S.A.	6.1	T1	I	6.1	43 274 315	0	E5	P001		MP8 MP17	T14	TP2 TP27
3278	COMPOSÉ ORGANOPHOSPHORÉ LIQUIDE TOXIQUE, N.S.A.	6.1	T1	II	6.1	43 274	100 ml	E4	P001 IBC02		MP15	T11	TP2 TP27
3278	COMPOSÉ ORGANOPHOSPHORÉ LIQUIDE TOXIQUE, N.S.A.	6.1	T1	III	6.1	43 274	5 L	E1	P001 IBC03 LP01 R001		MP19	T7	TP1 TP28

Citernes ADR		Véhicule pour transport en citernes	Catégorie de transport (Code de restriction en tunnels)	Dispositions spéciales de transport				Numéro d'identification du danger	No ONU	Nom et description
Code-citerne	Dispositions spéciales			Colis	Vrac	Chargement, déchargement et manutention	Exploitation			
4.3	4.3.5, 6.8.4	9.1.1.2	1.1.3.6 (8.6)	7.2.4	7.3.3	7.5.11	8.5	5.3.2.3	3.1.2	
(12)	(13)	(14)	(15)	(16)	(17)	(18)	(19)	(20)	(1)	(2)
			4 (E)						3268	GÉNÉRATEURS DE GAZ POUR SAC GONFLABLE ou MODULES DE SAC GONFLABLE ou RÉTRACTEURS DE CEINTURE DE SÉCURITÉ
			2 (E)				S2 S20		3269	TROUSSES DE RÉSINE POLYESTER
			3 (E)				S2		3269	TROUSSES DE RÉSINE POLYESTER
			2 (E)						3270	MEMBRANES FILTRANTES EN NITROCELLULOSE, d'une teneur en azote ne dépassant pas 12,6% (rapportée à la masse sèche)
LGBF		FL	2 (D/E)				S2 S20	33	3271	ÉTHERS, N.S.A.
LGBF		FL	3 (D/E)	V12			S2	30	3271	ÉTHERS, N.S.A.
LGBF		FL	2 (D/E)				S2 S20	33	3272	ESTERS, N.S.A.
LGBF		FL	3 (D/E)	V12			S2	30	3272	ESTERS, N.S.A.
L10CH	TU14 TU15 TE21	FL	1 (C/E)			CV13 CV28	S2 S22	336	3273	NITRILES INFLAMMABLES, TOXIQUES, N.S.A.
L4BH	TU15	FL	2 (D/E)			CV13 CV28	S2 S22	336	3273	NITRILES INFLAMMABLES, TOXIQUES, N.S.A.
L4BH		FL	2 (D/E)				S2 S20	338	3274	ALCOOLATES EN SOLUTION dans l'alcool, N.S.A.
L10CH	TU14 TU15 TE19 TE21	FL	1 (C/D)			CV1 CV13 CV28	S2 S9 S14	663	3275	NITRILES TOXIQUES, INFLAMMABLES, N.S.A.
L4BH	TU15 TE19	FL	2 (D/E)			CV13 CV28	S2 S9 S19	63	3275	NITRILES TOXIQUES, INFLAMMABLES, N.S.A.
L10CH	TU14 TU15 TE19 TE21	AT	1 (C/E)			CV1 CV13 CV28	S9 S14	66	3276	NITRILES LIQUIDES TOXIQUES, N.S.A.
L4BH	TU15 TE19	AT	2 (D/E)			CV13 CV28	S9 S19	60	3276	NITRILES LIQUIDES TOXIQUES, N.S.A.
L4BH	TU15 TE19	AT	2 (E)	V12		CV13 CV28	S9	60	3276	NITRILES LIQUIDES TOXIQUES, N.S.A.
L4BH	TU15 TE19	AT	2 (D/E)			CV13 CV28	S9 S19	68	3277	CHLOROFORMIATES TOXIQUES, CORROSIFS, N.S.A.
L10CH	TU14 TU15 TE19 TE21	AT	1 (C/E)			CV1 CV13 CV28	S9 S14	66	3278	COMPOSÉ ORGANOPHOSPHORÉ LIQUIDE TOXIQUE, N.S.A.
L4BH	TU15 TE19	AT	2 (D/E)			CV13 CV28	S9 S19	60	3278	COMPOSÉ ORGANOPHOSPHORÉ LIQUIDE TOXIQUE, N.S.A.
L4BH	TU15 TE19	AT	2 (E)	V12		CV13 CV28	S9	60	3278	COMPOSÉ ORGANOPHOSPHORÉ LIQUIDE TOXIQUE, N.S.A.

No ONU	Nom et description	Classe	Code de classification	Groupe d'emballage	Étiquettes	Dispositions spéciales	Quantités limitées et exceptées		Emballage			Citernes mobiles et conteneurs pour vrac	
							3.4	3.5.1.2	Instructions d'emballage	Dispositions spéciales d'emballage	Dispositions pour l'emballage en commun	Instructions de transport	Dispositions spéciales
(1)	(2)	(3a)	(3b)	(4)	(5)	(6)	(7a)	(7b)	(8)	(9a)	(9b)	(10)	(11)
3279	COMPOSÉ ORGANOPHOSPHORÉ TOXIQUE, INFLAMMABLE, N.S.A.	6.1	TF1	I	6.1 +3	43 274 315	0	E5	P001		MP8 MP17	T14	TP2 TP27
3279	COMPOSÉ ORGANOPHOSPHORÉ TOXIQUE, INFLAMMABLE, N.S.A.	6.1	TF1	II	6.1 +3	43 274	100 ml	E4	P001		MP15	T11	TP2 TP27
3280	COMPOSÉ ORGANIQUE DE L'ARSENIC, LIQUIDE, N.S.A.	6.1	T3	I	6.1	274 315	0	E5	P001		MP8 MP17	T14	TP2 TP27
3280	COMPOSÉ ORGANIQUE DE L'ARSENIC, LIQUIDE, N.S.A.	6.1	T3	II	6.1	274	100 ml	E4	P001 IBC02		MP15	T11	TP2 TP27
3280	COMPOSÉ ORGANIQUE DE L'ARSENIC, LIQUIDE, N.S.A.	6.1	T3	III	6.1	274	5 L	E1	P001 IBC03 LP01 R001		MP19	T7	TP1 TP28
3281	MÉTAUX-CARBONYLES LIQUIDES, N.S.A.	6.1	T3	I	6.1	274 315 562	0	E5	P601		MP8 MP17	T14	TP2 TP27
3281	MÉTAUX-CARBONYLES LIQUIDES, N.S.A.,	6.1	T3	II	6.1	274 562	100 ml	E4	P001 IBC02		MP15	T11	TP2 TP27
3281	MÉTAUX-CARBONYLES LIQUIDES, N.S.A.,	6.1	T3	III	6.1	274 562	5 L	E1	P001 IBC03 LP01 R001		MP19	T7	TP1 TP28
3282	COMPOSÉ ORGANOMÉTALLIQUE LIQUIDE TOXIQUE, N.S.A.	6.1	T3	I	6.1	274 562	0	E5	P001		MP8 MP17	T14	TP2 TP27
3282	COMPOSÉ ORGANOMÉTALLIQUE LIQUIDE TOXIQUE, N.S.A.	6.1	T3	II	6.1	274 562	100 ml	E4	P001 IBC02		MP15	T11	TP2 TP27
3282	COMPOSÉ ORGANOMÉTALLIQUE LIQUIDE TOXIQUE, N.S.A.	6.1	T3	III	6.1	274 562	5 L	E1	P001 IBC03 LP01 R001		MP19	T7	TP1 TP28
3283	COMPOSÉ DU SÉLÉNIUM, SOLIDE, N.S.A.	6.1	T5	I	6.1	274 563	0	E5	P002 IBC07		MP18	T6	TP33
3283	COMPOSÉ DU SÉLÉNIUM, SOLIDE, N.S.A.	6.1	T5	II	6.1	274 563	500 g	E4	P002 IBC08	B4	MP10	T3	TP33
3283	COMPOSÉ DU SÉLÉNIUM, SOLIDE, N.S.A.	6.1	T5	III	6.1	274 563	5 kg	E1	P002 IBC08 LP02 R001	B3	MP10	T1	TP33
3284	COMPOSÉ DU TELLURE, N.S.A.	6.1	T5	I	6.1	274	0	E5	P002 IBC07		MP18	T6	TP33
3284	COMPOSÉ DU TELLURE, N.S.A.	6.1	T5	II	6.1	274	500 g	E4	P002 IBC08	B4	MP10	T3	TP33
3284	COMPOSÉ DU TELLURE, N.S.A.	6.1	T5	III	6.1	274	5 kg	E1	P002 IBC08 LP02 R001	B3	MP10	T1	TP33
3285	COMPOSÉ DU VANADIUM, N.S.A.	6.1	T5	I	6.1	274 564	0	E5	P002 IBC07		MP18	T6	TP33
3285	COMPOSÉ DU VANADIUM, N.S.A.	6.1	T5	II	6.1	274 564	500 g	E4	P002 IBC08	B4	MP10	T3	TP33
3285	COMPOSÉ DU VANADIUM, N.S.A.	6.1	T5	III	6.1	274 564	5 kg	E1	P002 IBC08 LP02 R001	B3	MP10	T1	TP33
3286	LIQUIDE INFLAMMABLE, TOXIQUE, CORROSIF, N.S.A.	3	FTC	I	3 +6.1 +8	274	0	E0	P001		MP7 MP17	T14	TP2 TP27

Citernes ADR		Véhicule pour transport en citernes	Catégorie de transport (Code de restriction en tunnels)	Dispositions spéciales de transport				Numéro d'identification du danger	No ONU	Nom et description
Code-citerne	Dispositions spéciales			Colis	Vrac	Chargement, déchargement et manutention	Exploitation			
4.3	4.3.5, 6.8.4	9.1.1.2	1.1.3.6 (8.6)	7.2.4	7.3.3	7.5.11	8.5	5.3.2.3	3.1.2	
(12)	(13)	(14)	(15)	(16)	(17)	(18)	(19)	(20)	(1)	(2)
L10CH	TU14 TU15 TE19 TE21	FL	1 (C/D)			CV1 CV13 CV28	S2 S9 S14	663	3279	COMPOSÉ ORGANOPHOSPHORÉ TOXIQUE, INFLAMMABLE, N.S.A.
L4BH	TU15 TE19	FL	2 (D/E)			CV13 CV28	S2 S9 S19	63	3279	COMPOSÉ ORGANOPHOSPHORÉ TOXIQUE, INFLAMMABLE, N.S.A.
L10CH	TU14 TU15 TE19 TE21	AT	1 (C/E)			CV1 CV13 CV28	S9 S14	66	3280	COMPOSÉ ORGANIQUE DE L'ARSENIC, LIQUIDE, N.S.A.
L4BH	TU15 TE19	AT	2 (D/E)			CV13 CV28	S9 S19	60	3280	COMPOSÉ ORGANIQUE DE L'ARSENIC, LIQUIDE, N.S.A.
L4BH	TU15 TE19	AT	2 (E)	V12		CV13 CV28	S9	60	3280	COMPOSÉ ORGANIQUE DE L'ARSENIC, LIQUIDE, N.S.A.
L10CH	TU14 TU15 TE19 TE21	AT	1 (C/E)			CV1 CV13 CV28	S9 S14	66	3281	MÉTAUX-CARBONYLES LIQUIDES, N.S.A.
L4BH	TU15 TE19	AT	2 (D/E)			CV13 CV28	S9 S19	60	3281	MÉTAUX-CARBONYLES LIQUIDES, N.S.A.,
L4BH	TU15 TE19	AT	2 (E)	V12		CV13 CV28	S9	60	3281	MÉTAUX-CARBONYLES LIQUIDES, N.S.A.,
L10CH	TU14 TU15 TE19 TE21	AT	1 (C/E)			CV1 CV13 CV28	S9 S14	66	3282	COMPOSÉ ORGANOMÉTALLIQUE LIQUIDE TOXIQUE, N.S.A.
L4BH	TU15 TE19	AT	2 (D/E)			CV13 CV28	S9 S19	60	3282	COMPOSÉ ORGANOMÉTALLIQUE LIQUIDE TOXIQUE, N.S.A.
L4BH	TU15 TE19	AT	2 (E)	V12		CV13 CV28	S9	60	3282	COMPOSÉ ORGANOMÉTALLIQUE LIQUIDE TOXIQUE, N.S.A.
S10AH L10CH	TU14 TU15 TE19 TE21	AT	1 (C/E)	V10		CV1 CV13 CV28	S9 S14	66	3283	COMPOSÉ DU SÉLÉNIUM, SOLIDE, N.S.A.
SGAH L4BH	TU15 TE19	AT	2 (D/E)	V11		CV13 CV28	S9 S19	60	3283	COMPOSÉ DU SÉLÉNIUM, SOLIDE, N.S.A.
SGAH L4BH	TU15 TE19	AT	2 (E)		VV9	CV13 CV28	S9	60	3283	COMPOSÉ DU SÉLÉNIUM, SOLIDE, N.S.A.
S10AH L10CH	TU14 TU15 TE19 TE21	AT	1 (C/E)	V10		CV1 CV13 CV28	S9 S14	66	3284	COMPOSÉ DU TELLURE, N.S.A.
SGAH L4BH	TU15 TE19	AT	2 (D/E)	V11		CV13 CV28	S9 S19	60	3284	COMPOSÉ DU TELLURE, N.S.A.
SGAH L4BH	TU15 TE19	AT	2 (E)		VV9	CV13 CV28	S9	60	3284	COMPOSÉ DU TELLURE, N.S.A.
S10AH L10CH	TU14 TU15 TE19 TE21	AT	1 (C/E)	V10		CV1 CV13 CV28	S9 S14	66	3285	COMPOSÉ DU VANADIUM, N.S.A.
SGAH L4BH	TU15 TE19	AT	2 (D/E)	V11		CV13 CV28	S9 S19	60	3285	COMPOSÉ DU VANADIUM, N.S.A.
SGAH L4BH	TU15 TE19	AT	2 (E)		VV9	CV13 CV28	S9	60	3285	COMPOSÉ DU VANADIUM, N.S.A.
L10CH	TU14 TU15 TE21	FL	1 (C/E)			CV13 CV28	S2 S22	368	3286	LIQUIDE INFLAMMABLE, TOXIQUE, CORROSIF, N.S.A.

No ONU	Nom et description	Classe	Code de classification	Groupe d'emballage	Étiquettes	Dispositions spéciales	Quantités limitées et exceptées		Emballage			Citernes mobiles et conteneurs pour vrac	
							3.4	3.5.1.2	Instructions d'emballage	Dispositions spéciales d'emballage	Dispositions pour l'emballage en commun	Instructions de transport	Dispositions spéciales
(1)	(2)	(3a)	(3b)	(4)	(5)	(6)	(7a)	(7b)	(8)	(9a)	(9b)	(10)	(11)
3286	LIQUIDE INFLAMMABLE, TOXIQUE, CORROSIF, N.S.A.	3	FTC	II	3 +6.1 +8	274	1 L	E2	P001 IBC02		MP19	T11	TP2 TP27
3287	LIQUIDE INORGANIQUE TOXIQUE, N.S.A.	6.1	T4	I	6.1	274 315	0	E5	P001		MP8 MP17	T14	TP2 TP27
3287	LIQUIDE INORGANIQUE TOXIQUE, N.S.A.	6.1	T4	II	6.1	274	100 ml	E4	P001 IBC02		MP15	T11	TP2 TP27
3287	LIQUIDE INORGANIQUE TOXIQUE, N.S.A.	6.1	T4	III	6.1	274	5 L	E1	P001 IBC03 LP01 R001		MP19	T7	TP1 TP28
3288	SOLIDE INORGANIQUE TOXIQUE, N.S.A.	6.1	T5	I	6.1	274	0	E5	P002 IBC07		MP18	T6	TP33
3288	SOLIDE INORGANIQUE TOXIQUE, N.S.A.	6.1	T5	II	6.1	274	500 g	E4	P002 IBC08	B4	MP10	T3	TP33
3288	SOLIDE INORGANIQUE TOXIQUE, N.S.A.	6.1	T5	III	6.1	274	5 kg	E1	P002 IBC08 LP02 R001	B3	MP10	T1	TP33
3289	LIQUIDE INORGANIQUE TOXIQUE, CORROSIF, N.S.A.	6.1	TC3	I	6.1 +8	274 315	0	E5	P001		MP8 MP17	T14	TP2 TP27
3289	LIQUIDE INORGANIQUE TOXIQUE, CORROSIF, N.S.A.	6.1	TC3	II	6.1 +8	274	100 ml	E4	P001 IBC02		MP15	T11	TP2 TP27
3290	SOLIDE INORGANIQUE TOXIQUE, CORROSIF, N.S.A.	6.1	TC4	I	6.1 +8	274	0	E5	P002 IBC05		MP18	T6	TP33
3290	SOLIDE INORGANIQUE TOXIQUE, CORROSIF, N.S.A.	6.1	TC4	II	6.1 +8	274	500 g	E4	P002 IBC06		MP10	T3	TP33
3291	DÉCHET D'HÔPITAL NON SPÉCIFIÉ, N.S.A. ou DÉCHET (BIO)MÉDICAL, N.S.A. ou DÉCHET MÉDICAL RÉGLEMENTÉ, N.S.A.	6.2	I3	II	6.2	565	0	E0	P621 IBC620 LP621		MP6	BK2	
3291	DÉCHET D'HÔPITAL NON SPÉCIFIÉ, N.S.A. ou DÉCHET (BIO)MÉDICAL, N.S.A. ou DÉCHET MÉDICAL RÉGLEMENTÉ, N.S.A., dans de l'azote liquide réfrigéré	6.2	I3	II	6.2 +2.2	565	0	E0	P621 IBC620 LP621		MP6		
3292	ACCUMULATEURS AU SODIUM ou ÉLÉMENTS D'ACCUMULATEUR AU SODIUM	4.3	W3	II	4.3	239 295	0	E0	P408				
3293	HYDRAZINE EN SOLUTION AQUEUSE avec au plus 37% (masse) d'hydrazine	6.1	T4	III	6.1	566	5 L	E1	P001 IBC03 LP01 R001		MP19	T4	TP1
3294	CYANURE D'HYDROGÈNE EN SOLUTION ALCOOLIQUE contenant au plus 45% de cyanure d'hydrogène	6.1	TF1	I	6.1 +3	610	0	E5	P601		MP8 MP17	T14	TP2
3295	HYDROCARBURES LIQUIDES, N.S.A.	3	F1	I	3		500 ml	E3	P001		MP7 MP17	T11	TP1 TP8 TP28
3295	HYDROCARBURES LIQUIDES, N.S.A. (pression de vapeur à 50 °C supérieure à 110 kPa)	3	F1	II	3	640C	1 L	E2	P001		MP19	T7	TP1 TP8 TP28

Citernes ADR		Véhicule pour transport en citernes	Catégorie de transport (Code de restriction en tunnels)	Dispositions spéciales de transport				Numéro d'identification du danger	No ONU	Nom et description
Code-citerne	Dispositions spéciales			Colis	Vrac	Chargement, déchargement et manutention	Exploitation			
4.3	4.3.5, 6.8.4	9.1.1.2	1.1.3.6 (8.6)	7.2.4	7.3.3	7.5.11	8.5	5.3.2.3	3.1.2	
(12)	(13)	(14)	(15)	(16)	(17)	(18)	(19)	(20)	(1)	(2)
L4BH	TU15	FL	2 (D/E)			CV13 CV28	S2 S22	368	3286	LIQUIDE INFLAMMABLE, TOXIQUE, CORROSIF, N.S.A.
L10CH	TU14 TU15 TE19 TE21	AT	1 (C/E)			CV1 CV13 CV28	S9 S14	66	3287	LIQUIDE INORGANIQUE TOXIQUE, N.S.A.
L4BH	TU15 TE19	AT	2 (D/E)			CV13 CV28	S9 S19	60	3287	LIQUIDE INORGANIQUE TOXIQUE, N.S.A.
L4BH	TU15 TE19	AT	2 (E)	V12		CV13 CV28	S9	60	3287	LIQUIDE INORGANIQUE TOXIQUE, N.S.A.
S10AH L10CH	TU14 TU15 TE19 TE21	AT	1 (C/E)	V10		CV1 CV13 CV28	S9 S14	66	3288	SOLIDE INORGANIQUE TOXIQUE, N.S.A.
SGAH L4BH	TU15 TE19	AT	2 (D/E)	V11		CV13 CV28	S9 S19	60	3288	SOLIDE INORGANIQUE TOXIQUE, N.S.A.
SGAH L4BH	TU15 TE19	AT	2 (E)		VV9	CV13 CV28	S9	60	3288	SOLIDE INORGANIQUE TOXIQUE, N.S.A.
L10CH	TU14 TU15 TE19 TE21	AT	1 (C/E)			CV1 CV13 CV28	S9 S14	668	3289	LIQUIDE INORGANIQUE TOXIQUE, CORROSIF, N.S.A.
L4BH	TU15 TE19	AT	2 (D/E)			CV13 CV28	S9 S19	68	3289	LIQUIDE INORGANIQUE TOXIQUE, CORROSIF, N.S.A.
S10AH L10CH	TU15 TE19	AT	1 (C/E)	V10		CV1 CV13 CV28	S9 S14	668	3290	SOLIDE INORGANIQUE TOXIQUE, CORROSIF, N.S.A.
SGAH L4BH	TU15 TE19	AT	2 (D/E)	V11		CV13 CV28	S9 S19	68	3290	SOLIDE INORGANIQUE TOXIQUE, CORROSIF, N.S.A.
S4AH L4BH	TU15 TE19	AT	2 (-)	V1	VV11	CV13 CV25 CV28	S3	606	3291	DÉCHET D'HÔPITAL NON SPÉCIFIÉ, N.S.A. ou DÉCHET (BIO)MÉDICAL, N.S.A. ou DÉCHET MÉDICAL RÉGLEMENTÉ, N.S.A.
			2 (-)	V1		CV13 CV25 CV28	S3		3291	DÉCHET D'HÔPITAL NON SPÉCIFIÉ, N.S.A. ou DÉCHET (BIO)MÉDICAL, N.S.A. ou DÉCHET MÉDICAL RÉGLEMENTÉ, N.S.A., dans de l'azote liquide réfrigéré
			2 (E)	V1		CV23			3292	ACCUMULATEURS AU SODIUM ou ÉLÉMENTS D'ACCUMULATEUR AU SODIUM
L4BH	TU15 TE19	AT	2 (E)	V12		CV13 CV28	S9	60	3293	HYDRAZINE EN SOLUTION AQUEUSE avec au plus 37% (masse) d'hydrazine
L15DH(+)	TU14 TU15 TE19 TE21	FL	0 (C/D)			CV1 CV13 CV28	S2 S9 S14	663	3294	CYANURE D'HYDROGÈNE EN SOLUTION ALCOOLIQUE contenant au plus 45% de cyanure d'hydrogène
L4BN		FL	1 (D/E)				S2 S20	33	3295	HYDROCARBURES LIQUIDES, N.S.A.
L1.5BN		FL	2 (D/E)				S2 S20	33	3295	HYDROCARBURES LIQUIDES, N.S.A. (pression de vapeur à 50 °C supérieure à 110 kPa)

No ONU	Nom et description	Classe	Code de classification	Groupe d'emballage	Étiquettes	Dispositions spéciales	Quantités limitées et exceptées		Emballage			Citernes mobiles et conteneurs pour vrac	
							3.4	3.5.1.2	Instructions d'emballage	Dispositions spéciales d'emballage	Dispositions pour l'emballage en commun	Instructions de transport	Dispositions spéciales
(1)	(2)	(3a)	(3b)	(4)	(5)	(6)	(7a)	(7b)	(8)	(9a)	(9b)	(10)	(11)
	3.1.2	2.2	2.2	2.1.1.3	5.2.2	3.3	3.4	3.5.1.2	4.1.4	4.1.4	4.1.10	4.2.5.2 7.3.2	4.2.5.3
3295	HYDROCARBURES LIQUIDES, N.S.A. (pression de vapeur à 50 °C inférieure ou égale à 110 kPa)	3	F1	II	3	640D	1 L	E2	P001 IBC02 R001		MP19	T7	TP1 TP8 TP28
3295	HYDROCARBURES LIQUIDES, N.S.A.	3	F1	III	3		5 L	E1	P001 IBC03 LP01 R001		MP19	T4	TP1 TP29
3296	HEPTAFLUOROPROPANE (GAZ RÉFRIGÉRANT R 227)	2	2A		2.2		120 ml	E1	P200		MP9	(M) T50	
3297	OXYDE D'ÉTHYLÈNE ET CHLOROTÉTRAFLUORÉTHANE EN MÉLANGE contenant au plus 8,8% d'oxyde d'éthylène	2	2A		2.2		120 ml	E1	P200		MP9	(M) T50	
3298	OXYDE D'ÉTHYLÈNE ET PENTAFLUORÉTHANE EN MÉLANGE contenant au plus 7,9% d'oxyde d'éthylène	2	2A		2.2		120 ml	E1	P200		MP9	(M) T50	
3299	OXYDE D'ÉTHYLÈNE ET TÉTRAFLUORÉTHANE EN MÉLANGE contenant au plus 5,6% d'oxyde d'éthylène	2	2A		2.2		120 ml	E1	P200		MP9	(M) T50	
3300	OXYDE D'ÉTHYLÈNE ET DIOXYDE DE CARBONE EN MÉLANGE contenant plus de 87% d'oxyde d'éthylène	2	2TF		2.3 +2.1		0	E0	P200		MP9	(M)	
3301	LIQUIDE CORROSIF, AUTO-ÉCHAUFFANT, N.S.A.	8	CS1	I	8 +4.2	274	0	E0	P001		MP8 MP17		
3301	LIQUIDE CORROSIF, AUTO-ÉCHAUFFANT, N.S.A.	8	CS1	II	8 +4.2	274	0	E2	P001		MP15		
3302	ACRYLATE DE 2-DIMÉTHYLAMINOÉTHYLE	6.1	T1	II	6.1		100 ml	E4	P001 IBC02		MP15	T7	TP2
3303	GAZ COMPRIMÉ TOXIQUE, COMBURANT, N.S.A.	2	1TO		2.3 +5.1	274	0	E0	P200		MP9	(M)	
3304	GAZ COMPRIMÉ TOXIQUE, CORROSIF, N.S.A.	2	1TC		2.3 +8	274	0	E0	P200		MP9	(M)	
3305	GAZ COMPRIMÉ TOXIQUE, INFLAMMABLE, CORROSIF, N.S.A.	2	1TFC		2.3 +2.1 +8	274	0	E0	P200		MP9	(M)	
3306	GAZ COMPRIMÉ TOXIQUE, COMBURANT, CORROSIF, N.S.A.	2	1TOC		2.3 +5.1 +8	274	0	E0	P200		MP9	(M)	
3307	GAZ LIQUÉFIÉ TOXIQUE, COMBURANT, N.S.A.	2	2TO		2.3 +5.1	274	0	E0	P200		MP9	(M)	
3308	GAZ LIQUÉFIÉ TOXIQUE, CORROSIF, N.S.A.	2	2TC		2.3 +8	274	0	E0	P200		MP9	(M)	
3309	GAZ LIQUÉFIÉ TOXIQUE, INFLAMMABLE, CORROSIF, N.S.A.	2	2TFC		2.3 +2.1 +8	274	0	E0	P200		MP9	(M)	
3310	GAZ LIQUÉFIÉ TOXIQUE, COMBURANT, CORROSIF, N.S.A.	2	2TOC		2.3 +5.1 +8	274	0	E0	P200		MP9	(M)	
3311	GAZ LIQUIDE RÉFRIGÉRÉ, COMBURANT, N.S.A.	2	3O		2.2 +5.1	274	0	E0	P203		MP9	T75	TP5 TP22

Citernes ADR		Véhicule pour transport en citernes	Catégorie de transport (Code de restriction en tunnels)	Dispositions spéciales de transport				Numéro d'identification du danger	No ONU	Nom et description
Code-citerne	Dispositions spéciales			Colis	Vrac	Chargement, déchargement et manutention	Exploitation			
4.3	4.3.5, 6.8.4	9.1.1.2	1.1.3.6 (8.6)	7.2.4	7.3.3	7.5.11	8.5	5.3.2.3	3.1.2	
(12)	(13)	(14)	(15)	(16)	(17)	(18)	(19)	(20)	(1)	(2)
LGBF		FL	2 (D/E)				S2 S20	33	3295	HYDROCARBURES LIQUIDES, N.S.A. (pression de vapeur à 50 °C inférieure ou égale à 110 kPa)
LGBF		FL	3 (D/E)	V12			S2	30	3295	HYDROCARBURES LIQUIDES, N.S.A.
PxBN(M)	TA4 TT9	AT	3 (C/E)			CV9 CV10 CV36		20	3296	HEPTAFLUOROPROPANE (GAZ RÉFRIGÉRANT R 227)
PxBN(M)	TA4 TT9	AT	3 (C/E)			CV9 CV10 CV36		20	3297	OXYDE D'ÉTHYLÈNE ET CHLOROTÉTRAFLUORÉTHANE EN MÉLANGE contenant au plus 8,8% d'oxyde d'éthylène
PxBN(M)	TA4 TT9	AT	3 (C/E)			CV9 CV10 CV36		20	3298	OXYDE D'ÉTHYLÈNE ET PENTAFLUORÉTHANE EN MÉLANGE contenant au plus 7,9% d'oxyde d'éthylène
PxBN(M)	TA4 TT9	AT	3 (C/E)			CV9 CV10 CV36		20	3299	OXYDE D'ÉTHYLÈNE ET TÉTRAFLUORÉTHANE EN MÉLANGE contenant au plus 5,6% d'oxyde d'éthylène
PxBH(M)	TA4 TT9	FL	1 (B/D)			CV9 CV10 CV36	S2 S14	263	3300	OXYDE D'ÉTHYLÈNE ET DIOXYDE DE CARBONE EN MÉLANGE contenant plus de 87% d'oxyde d'éthylène
L10BH		AT	1 (E)				S14	884	3301	LIQUIDE CORROSIF, AUTO-ÉCHAUFFANT, N.S.A.
L4BN		AT	2 (E)					84	3301	LIQUIDE CORROSIF, AUTO-ÉCHAUFFANT, N.S.A.
L4BH	TU15 TE19	AT	2 (D/E)			CV13 CV28	S9 S19	60	3302	ACRYLATE DE 2-DIMÉTHYLAMINOÉTHYLE
CxBH(M)	TU6 TA4 TT9	AT	1 (C/D)			CV9 CV10 CV36	S14	265	3303	GAZ COMPRIMÉ TOXIQUE, COMBURANT, N.S.A.
CxBH(M)	TU6 TA4 TT9	AT	1 (C/D)			CV9 CV10 CV36	S14	268	3304	GAZ COMPRIMÉ TOXIQUE, CORROSIF, N.S.A.
CxBH(M)	TU6 TA4 TT9	FL	1 (B/D)			CV9 CV10 CV36	S2 S14	263	3305	GAZ COMPRIMÉ TOXIQUE, INFLAMMABLE, CORROSIF, N.S.A.
CxBH(M)	TU6 TA4 TT9	AT	1 (C/D)			CV9 CV10 CV36	S14	265	3306	GAZ COMPRIMÉ TOXIQUE, COMBURANT, CORROSIF, N.S.A.
PxBH(M)	TU6 TA4 TT9	AT	1 (C/D)			CV9 CV10 CV36	S14	265	3307	GAZ LIQUÉFIÉ TOXIQUE, COMBURANT, N.S.A.
PxBH(M)	TU6 TA4 TT9	AT	1 (C/D)			CV9 CV10 CV36	S14	268	3308	GAZ LIQUÉFIÉ TOXIQUE, CORROSIF, N.S.A.
PxBH(M)	TU6 TA4 TT9	FL	1 (B/D)			CV9 CV10 CV36	S2 S14	263	3309	GAZ LIQUÉFIÉ TOXIQUE, INFLAMMABLE, CORROSIF, N.S.A.
PxBH(M)	TU6 TA4 TT9	AT	1 (C/D)			CV9 CV10 CV36	S14	265	3310	GAZ LIQUÉFIÉ TOXIQUE, COMBURANT, CORROSIF, N.S.A.
RxBN	TU7 TU19 TA4 TT9	AT	3 (C/E)	V5		CV9 CV11 CV36	S20	225	3311	GAZ LIQUIDE RÉFRIGÉRÉ, COMBURANT, N.S.A.

No ONU	Nom et description	Classe	Code de classification	Groupe d'emballage	Étiquettes	Dispositions spéciales	Quantités limitées et exceptées		Emballage			Citernes mobiles et conteneurs pour vrac	
							3.4	3.5.1.2	Instructions d'emballage	Dispositions spéciales d'emballage	Dispositions pour l'emballage en commun	Instructions de transport	Dispositions spéciales
(1)	(2)	(3a)	(3b)	(4)	(5)	(6)	(7a)	(7b)	(8)	(9a)	(9b)	(10)	(11)
	3.1.2	2.2	2.2	2.1.1.3	5.2.2	3.3	3.4	3.5.1.2	4.1.4	4.1.4	4.1.10	4.2.5.2 7.3.2	4.2.5.3
3312	GAZ LIQUIDE RÉFRIGÉRÉ, INFLAMMABLE, N.S.A.	2	3F		2.1	274	0	E0	P203		MP9	T75	TP5
3313	PIGMENTS ORGANIQUES AUTO-ÉCHAUFFANTS	4.2	S2	II	4.2		0	E2	P002 IBC08	B4	MP14	T3	TP33
3313	PIGMENTS ORGANIQUES AUTO-ÉCHAUFFANTS	4.2	S2	III	4.2		0	E1	P002 IBC08 LP02 R001	B3	MP14	T1	TP33
3314	MATIÈRE PLASTIQUE POUR MOULAGE en pâte, en feuille ou en cordon extrudé, dégageant des vapeurs inflammables	9	M3	III	Aucune	207 633	5 kg	E1	P002 IBC08 R001	PP14 B3 B6	MP10		
3315	ÉCHANTILLON CHIMIQUE TOXIQUE	6.1	T8	I	6.1	250	0	E5	P099		MP8 MP17		
3316	ROUSSE CHIMIQUE ou TROUSSE DE PREMIERS SECOURS	9	M11	II	9	251 340	0	E0	P901				
3316	TROUSSE CHIMIQUE ou TROUSSE DE PREMIERS SECOURS	9	M11	III	9	251 340	0	E0	P901				
3317	2-AMINO-4,6-DINITROPHÉNOL HUMIDIFIÉ avec au moins 20% (masse) d'eau	4.1	D	I	4.1		0	E0	P406	PP26	MP2		
3318	AMMONIAC EN SOLUTION AQUEUSE de densité relative inférieure à 0,880 à 15 °C contenant plus de 50% d'ammoniac	2	4TC		2.3 +8	23	0	E0	P200		MP9	(M) T50	
3319	NITROGLYCÉRINE EN MÉLANGE, DÉSENSIBILISÉE, SOLIDE, N.S.A., avec plus de 2% mais au plus 10% (masse) de nitroglycérine	4.1	D	II	4.1	272 274	0	E0	P099 IBC99		MP2		
3320	BOROHYDRURE DE SODIUM ET HYDROXYDE DE SODIUM EN SOLUTION, contenant au plus 12% (masse) de borohydrure de sodium et au plus 40% (masse) d'hydroxyde de sodium	8	C5	II	8		1 L	E2	P001 IBC02		MP15	T7	TP2
3320	BOROHYDRURE DE SODIUM ET HYDROXYDE DE SODIUM EN SOLUTION, contenant au plus 12% (masse) de borohydrure de sodium et au plus 40% (masse) d'hydroxyde de sodium	8	C5	III	8		5 L	E1	P001 IBC03 LP01 R001		MP19	T4	TP2
3321	MATIÈRES RADIOACTIVES DE FAIBLE ACTIVITÉ SPÉCIFIQUE (LSA-II), non fissiles ou fissiles exceptées	7			7X	172 317 325 336	0	E0	Voir 2.2.7 et 4.1.9	Voir 4.1.9.1.3		T5	TP4
3322	MATIÈRES RADIOACTIVES DE FAIBLE ACTIVITÉ SPÉCIFIQUE (LSA-III), non fissiles ou fissiles exceptées	7			7X	172 317 325 336	0	E0	Voir 2.2.7 et 4.1.9	Voir 4.1.9.1.3		T5	TP4

Citernes ADR		Véhicule pour transport en citernes	Catégorie de transport (Code de restriction en tunnels)	Dispositions spéciales de transport				Numéro d'identification du danger	No ONU	Nom et description
Code-citerne	Dispositions spéciales			Colis	Vrac	Chargement, déchargement et manutention	Exploitation			
4.3	4.3.5, 6.8.4	9.1.1.2	1.1.3.6 (8.6)	7.2.4	7.3.3	7.5.11	8.5	5.3.2.3	3.1.2	
(12)	(13)	(14)	(15)	(16)	(17)	(18)	(19)	(20)	(1)	(2)
RxBN	TU18 TA4 TT9	FL	2 (B/D)	V5		CV9 CV11 CV36	S2 S17	223	3312	GAZ LIQUIDE RÉFRIGÉRÉ, INFLAMMABLE, N.S.A.
SGAV		AT	2 (D/E)	V1				40	3313	PIGMENTS ORGANIQUES AUTO-ÉCHAUFFANTS
SGAV		AT	3 (E)	V1				40	3313	PIGMENTS ORGANIQUES AUTO-ÉCHAUFFANTS
			3 (D/E)		VV3			90	3314	MATIÈRE PLASTIQUE POUR MOULAGE en pâte, en feuille ou en cordon extrudé, dégageant des vapeurs inflammables
			1 (C/E)			CV1 CV13 CV28	S9 S14		3315	ÉCHANTILLON CHIMIQUE TOXIQUE
			2 (E)						3316	ROUSSE CHIMIQUE ou TROUSSE DE PREMIERS SECOURS
			3 (E)						3316	TROUSSE CHIMIQUE ou TROUSSE DE PREMIERS SECOURS
			1 (B)				S14		3317	2-AMINO-4,6-DINITROPHÉNOL HUMIDIFIÉ avec au moins 20% (masse) d'eau
PxBH(M)	TA4 TT9	AT	1 (C/D)			CV9 CV10	S14	268	3318	AMMONIAC EN SOLUTION AQUEUSE de densité relative inférieure à 0,880 à 15 °C contenant plus de 50% d'ammoniac
			2 (B)				S14		3319	NITROGLYCÉRINE EN MÉLANGE, DÉSENSIBILISÉE, SOLIDE, N.S.A., avec plus de 2% mais au plus 10% (masse) de nitroglycérine
L4BN		AT	2 (E)					80	3320	BOROXYDRURE DE SODIUM ET HYDROXYDE DE SODIUM EN SOLUTION, contenant au plus 12% (masse) de borohydrure de sodium et au plus 40% (masse) d'hydroxyde de sodium
L4BN		AT	3 (E)	V12				80	3320	BOROXYDRURE DE SODIUM ET HYDROXYDE DE SODIUM EN SOLUTION, contenant au plus 12% (masse) de borohydrure de sodium et au plus 40% (masse) d'hydroxyde de sodium
S2.65AN(+) L2.65CN(+)	TU36 TT7 TM7	AT	0 (E)			CV33	S6 S11 S13 S21	70	3321	MATIÈRES RADIOACTIVES DE FAIBLE ACTIVITÉ SPÉCIFIQUE (LSA-II), non fissiles ou fissiles exceptées
S2.65AN(+) L2.65CN(+)	TU36 TT7 TM7	AT	0 (E)			CV33	S6 S11 S13 S21	70	3322	MATIÈRES RADIOACTIVES DE FAIBLE ACTIVITÉ SPÉCIFIQUE (LSA-III), non fissiles ou fissiles exceptées

No ONU	Nom et description	Classe	Code de classification	Groupe d'emballage	Étiquettes	Dispositions spéciales	Quantités limitées et exceptées		Emballage			Citernes mobiles et conteneurs pour vrac	
							3.4	3.5.1.2	Instructions d'emballage	Dispositions spéciales d'emballage	Dispositions pour l'emballage en commun	Instructions de transport	Dispositions spéciales
(1)	(2)	(3a)	(3b)	(4)	(5)	(6)	(7a)	(7b)	(8)	(9a)	(9b)	(10)	(11)
3323	MATIÈRES RADIOACTIVES EN COLIS DE TYPE C, non fissiles ou fissiles exceptées	7			7X	172 317 325	0	E0	Voir 2.2.7 et 4.1.9	Voir 4.1.9.1.3			
3324	MATIÈRES RADIOACTIVES DE FAIBLE ACTIVITÉ SPÉCIFIQUE (LSA-II), FISSILES	7			7X +7E	172 326 336	0	E0	Voir 2.2.7 et 4.1.9	Voir 4.1.9.1.3			
3325	MATIÈRES RADIOACTIVES DE FAIBLE ACTIVITÉ SPÉCIFIQUE (LSA-III), FISSILES	7			7X +7E	172 326 336	0	E0	Voir 2.2.7 et 4.1.9	Voir 4.1.9.1.3			
3326	MATIÈRES RADIOACTIVES, OBJETS CONTAMINÉS SUPERFICIELLEMENT (SCO I ou SCO-II), FISSILES	7			7X +7E	172 336	0	E0	Voir 2.2.7 et 4.1.9	Voir 4.1.9.1.3			
3327	MATIÈRES RADIOACTIVES EN COLIS DE TYPE A, FISSILES, qui ne sont pas sous forme spéciale	7			7X +7E	172 326	0	E0	Voir 2.2.7 et 4.1.9	Voir 4.1.9.1.3			
3328	MATIÈRES RADIOACTIVES EN COLIS DE TYPE B(U), FISSILES	7			7X +7E	172 326 337	0	E0	Voir 2.2.7 et 4.1.9	Voir 4.1.9.1.3			
3329	MATIÈRES RADIOACTIVES EN COLIS DE TYPE B(M), FISSILES	7			7X +7E	172 326 337	0	E0	Voir 2.2.7 et 4.1.9	Voir 4.1.9.1.3			
3330	MATIÈRES RADIOACTIVES EN COLIS DE TYPE C, FISSILES	7			7X +7E	172 326	0	E0	Voir 2.2.7 et 4.1.9	Voir 4.1.9.1.3			
3331	MATIÈRES RADIOACTIVES TRANSPORTÉES SOUS ARRANGEMENT SPÉCIAL, FISSILES	7			7X +7E	172 326	0	E0	Voir 2.2.7 et 4.1.9	Voir 4.1.9.1.3			
3332	MATIÈRES RADIOACTIVES EN COLIS DE TYPE A, SOUS FORME SPÉCIALE, non fissiles ou fissiles exceptées	7			7X	172 317	0	E0	Voir 2.2.7 et 4.1.9	Voir 4.1.9.1.3			
3333	MATIÈRES RADIOACTIVES EN COLIS DE TYPE A, SOUS FORME SPÉCIALE, FISSILES	7			7X +7E	172	0	E0	Voir 2.2.7 et 4.1.9	Voir 4.1.9.1.3			
3334	Matière liquide réglementée pour l'aviation n.s.a.	9	M11	NON SOUMIS À L'ADR									
3335	Matière solide réglementée pour l'aviation, n.s.a.	9	M11	NON SOUMIS À L'ADR									
3336	MERCAPTANS LIQUIDES INFLAMMABLES, N.S.A. ou MERCAPTANS EN MÉLANGE LIQUIDE INFLAMMABLE, N.S.A.	3	F1	I	3	274	0	E3	P001		MP7 MP17	T11	TP2
3336	MERCAPTANS LIQUIDES INFLAMMABLES, N.S.A. OU MERCAPTANS EN MÉLANGE LIQUIDE INFLAMMABLE, N.S.A. (pression de vapeur à 50 °C supérieure à 110 kPa)	3	F1	II	3	274 640C	1 L	E2	P001		MP19	T7	TP1 TP8 TP28

Citernes ADR		Véhicule pour transport en citernes	Catégorie de transport (Code de restriction en tunnels)	Dispositions spéciales de transport				Numéro d'identification du danger	No ONU	Nom et description
Code-citerne	Dispositions spéciales			Colis	Vrac	Chargement, déchargement et manutention	Exploitation			
4.3	4.3.5, 6.8.4	9.1.1.2	1.1.3.6 (8.6)	7.2.4	7.3.3	7.5.11	8.5	5.3.2.3	3.1.2	
(12)	(13)	(14)	(15)	(16)	(17)	(18)	(19)	(20)	(1)	(2)
			0 (E)			CV33	S6 S11 S13 S21	70	3323	MATIÈRES RADIOACTIVES EN COLIS DE TYPE C, non fissiles ou fissiles exceptées
			0 (E)			CV33	S6 S11 S13 S21	70	3324	MATIÈRES RADIOACTIVES DE FAIBLE ACTIVITÉ SPÉCIFIQUE (LSA-II), FISSILES
			0 (E)			CV33	S6 S11 S13 S21	70	3325	MATIÈRES RADIOACTIVES DE FAIBLE ACTIVITÉ SPÉCIFIQUE (LSA-III), FISSILES
			0 (E)			CV33	S6 S11 S13 S21	70	3326	MATIÈRES RADIOACTIVES, OBJETS CONTAMINÉS SUPERFICIELLEMENT (SCO I ou SCO-II), FISSILES
			0 (E)			CV33	S6 S11 S13 S21	70	3327	MATIÈRES RADIOACTIVES EN COLIS DE TYPE A, FISSILES, qui ne sont pas sous forme spéciale
			0 (E)			CV33	S6 S11 S13 S21	70	3328	MATIÈRES RADIOACTIVES EN COLIS DE TYPE B(U), FISSILES
			0 (E)			CV33	S6 S11 S13 S21	70	3329	MATIÈRES RADIOACTIVES EN COLIS DE TYPE B(M), FISSILES
			0 (E)			CV33	S6 S11 S13 S21	70	3330	MATIÈRES RADIOACTIVES EN COLIS DE TYPE C, FISSILES
			0 (-)			CV33	S6 S11 S13 S21	70	3331	MATIÈRES RADIOACTIVES TRANSPORTÉES SOUS ARRANGEMENT SPÉCIAL, FISSILES
			0 (E)			CV33	S6 S11 S12 S13 S21	70	3332	MATIÈRES RADIOACTIVES EN COLIS DE TYPE A, SOUS FORME SPÉCIALE, non fissiles ou fissiles exceptées
			0 (E)			CV33	S6 S11 S13 S21	70	3333	MATIÈRES RADIOACTIVES EN COLIS DE TYPE A, SOUS FORME SPÉCIALE, FISSILES
NON SOUMIS À L'ADR									3334	Matière liquide réglementée pour l'aviation n.s.a.
NON SOUMIS À L'ADR									3335	Matière solide réglementée pour l'aviation, n.s.a.
L4BN		FL	1 (D/E)				S2 S20	33	3336	MERCAPTANS LIQUIDES INFLAMMABLES, N.S.A. ou MERCAPTANS EN MÉLANGE LIQUIDE INFLAMMABLE, N.S.A.
L1.5BN		FL	2 (D/E)				S2 S20	33	3336	MERCAPTANS LIQUIDES INFLAMMABLES, N.S.A. OU MERCAPTANS EN MÉLANGE LIQUIDE INFLAMMABLE, N.S.A. (pression de vapeur à 50 °C supérieure à 110 kPa)

No ONU	Nom et description	Classe	Code de classification	Groupe d'emballage	Étiquettes	Dispositions spéciales	Quantités limitées et exceptées		Emballage			Citernes mobiles et conteneurs pour vrac	
							3.4	3.5.1.2	Instructions d'emballage	Dispositions spéciales d'emballage	Dispositions pour l'emballage en commun	Instructions de transport	Dispositions spéciales
(1)	(2)	(3a)	(3b)	(4)	(5)	(6)	(7a)	(7b)	(8)	(9a)	(9b)	(10)	(11)
	3.1.2	2.2	2.2	2.1.1.3	5.2.2	3.3	3.4	3.5.1.2	4.1.4	4.1.4	4.1.10	4.2.5.2 7.3.2	4.2.5.3
3336	MERCAPTANS LIQUIDES INFLAMMABLES, N.S.A. OU MERCAPTANS EN MÉLANGE LIQUIDE INFLAMMABLE, N.S.A. (pression de vapeur à 50 °C inférieure ou égale à 110 kPa)	3	F1	II	3	274 640D	1 L	E2	P001 IBC02 R001		MP19	T7	TP1 TP8 TP28
3336	MERCAPTANS LIQUIDES INFLAMMABLES, N.S.A. ou MERCAPTANS EN MÉLANGE LIQUIDE INFLAMMABLE, N.S.A.	3	F1	III	3	274	5 L	E1	P001 IBC03 LP01 R001		MP19	T4	TP1 TP29
3337	GAZ RÉFRIGÉRANT R 404A (pentafluoréthane, trifluoro-1,1,1 éthane et tétrafluoro-1,1,1,2 éthane, en mélange zéotrope avec environ 44% de pentafluoréthane et 52% de trifluoro-1,1,1 éthane)	2	2A		2.2		120 ml	E1	P200		MP9	(M) T50	
3338	GAZ RÉFRIGÉRANT R 407A (difluorométhane, pentafluoréthane et tétrafluoro-1,1,1,2 éthane, en mélange zéotrope avec environ 20% de difluorométhane et 40% de pentafluoréthane)	2	2A		2.2		120 ml	E1	P200		MP9	(M) T50	
3339	GAZ RÉFRIGÉRANT R 407B (difluorométhane, pentafluoréthane et tétrafluoro-1,1,1,2 éthane, en mélange zéotrope avec environ 10% de difluorométhane et 70% de pentafluoréthane)	2	2A		2.2		120 ml	E1	P200		MP9	(M) T50	
3340	GAZ RÉFRIGÉRANT R 407C (difluorométhane, pentafluoréthane et tétrafluoro-1,1,1,2 éthane, en mélange zéotrope avec environ 23% de difluorométhane et 25% de pentafluoréthane)	2	2A		2.2		120 ml	E1	P200		MP9	(M) T50	
3341	DIOXYDE DE THIO-URÉE	4.2	S2	II	4.2		0	E2	P002 IBC06		MP14	T3	TP33
3341	DIOXYDE DE THIO-URÉE	4.2	S2	III	4.2		0	E1	P002 IBC08 LP02 R001	B3	MP14	T1	TP33
3342	XANTHATES	4.2	S2	II	4.2		0	E2	P002 IBC06		MP14	T3	TP33
3342	XANTHATES	4.2	S2	III	4.2		0	E1	P002 IBC08 LP02 R001	B3	MP14	T1	TP33
3343	NITROGLYCÉRINE EN MÉLANGE, DÉSENSIBILISÉE, LIQUIDE, INFLAMMABLE, N.S.A., avec au plus 30% (masse) de nitroglycérine	3	D		3	274 278	0	E0	P099		MP2		

Citernes ADR		Véhicule pour transport en citernes	Catégorie de transport (Code de restriction en tunnels)	Dispositions spéciales de transport				Numéro d'identification du danger	No ONU	Nom et description
Code-citerne	Dispositions spéciales			Colis	Vrac	Chargement, déchargement et manutention	Exploitation			
4.3	4.3.5, 6.8.4	9.1.1.2	1.1.3.6 (8.6)	7.2.4	7.3.3	7.5.11	8.5	5.3.2.3	3.1.2	
(12)	(13)	(14)	(15)	(16)	(17)	(18)	(19)	(20)	(1)	(2)
LGBF		FL	2 (D/E)				S2 S20	33	3336	MERCAPTANS LIQUIDES INFLAMMABLES, N.S.A. OU MERCAPTANS EN MÉLANGE LIQUIDE INFLAMMABLE, N.S.A. (pression de vapeur à 50 °C inférieure ou égale à 110 kPa)
LGBF		FL	3 (D/E)	V12			S2	30	3336	MERCAPTANS LIQUIDES INFLAMMABLES, N.S.A. ou MERCAPTANS EN MÉLANGE LIQUIDE INFLAMMABLE, N.S.A.
PxBN(M)	TA4 TT9	AT	3 (C/E)			CV9 CV10 CV36		20	3337	GAZ RÉFRIGÉANT R 404A (pentafluoréthane, trifluoro-1,1,1 éthane et tétrafluoro-1,1,1,2 éthane, en mélange zéotropique avec environ 44% de pentafluoréthane et 52% de trifluoro-1,1,1 éthane)
PxBN(M)	TA4 TT9	AT	3 (C/E)			CV9 CV10 CV36		20	3338	GAZ RÉFRIGÉANT R 407A (difluorométhane, pentafluoréthane et tétrafluoro-1,1,1,2 éthane, en mélange zéotropique avec environ 20% de difluorométhane et 40% de pentafluoréthane)
PxBN(M)	TA4 TT9	AT	3 (C/E)			CV9 CV10 CV36		20	3339	GAZ RÉFRIGÉANT R 407B (difluorométhane, pentafluoréthane et tétrafluoro-1,1,1,2 éthane, en mélange zéotropique avec environ 10% de difluorométhane et 70% de pentafluoréthane)
PxBN(M)	TA4 TT9	AT	3 (C/E)			CV9 CV10 CV36		20	3340	GAZ RÉFRIGÉANT R 407C (difluorométhane, pentafluoréthane et tétrafluoro-1,1,1,2 éthane, en mélange zéotropique avec environ 23% de difluorométhane et 25% de pentafluoréthane)
SGAV		AT	2 (D/E)	V1				40	3341	DIOXYDE DE THIO-URÉE
SGAV		AT	3 (E)	V1				40	3341	DIOXYDE DE THIO-URÉE
SGAV		AT	2 (D/E)	V1				40	3342	XANTHATES
SGAV		AT	3 (E)	V1				40	3342	XANTHATES
			0 (B)				S2 S14		3343	NITROGLYCÉRINE EN MÉLANGE, DÉSENSIBILISÉE, LIQUIDE, INFLAMMABLE, N.S.A., avec au plus 30% (masse) de nitroglycérine

No ONU	Nom et description	Classe	Code de classification	Groupe d'emballage	Étiquettes	Dispositions spéciales	Quantités limitées et exceptées		Emballage			Citernes mobiles et conteneurs pour vrac	
							3.4	3.5.1.2	Instructions d'emballage	Dispositions spéciales d'emballage	Dispositions pour l'emballage en commun	Instructions de transport	Dispositions spéciales
(1)	(2)	(3a)	(3b)	(4)	(5)	(6)	(7a)	(7b)	(8)	(9a)	(9b)	(10)	(11)
3344	TÉTRANITRATE DE PENTAÉRYTHRITE (TÉTRANITRATE DE PENTAÉRYTHRITOL, PENTHRITE, PETN) EN MÉLANGE DÉSENSIBILISÉ, SOLIDE, N.S.A., avec plus de 10% mais au plus 20% (masse) de PETN	4.1	D	II	4.1	272 274	0	E0	P099		MP2		
3345	ACIDE PHÉNOXYACÉTIQUE, DÉRIVÉ PESTICIDE SOLIDE, TOXIQUE	6.1	T7	I	6.1	61 274 648	0	E5	P002 IBC07		MP18	T6	TP33
3345	ACIDE PHÉNOXYACÉTIQUE, DÉRIVÉ PESTICIDE SOLIDE, TOXIQUE	6.1	T7	II	6.1	61 274 648	500 g	E4	P002 IBC08	B4	MP10	T3	TP33
3345	ACIDE PHÉNOXYACÉTIQUE, DÉRIVÉ PESTICIDE SOLIDE, TOXIQUE	6.1	T7	III	6.1	61 274 648	5 kg	E1	P002 IBC08 LP02 R001	B3	MP10	T1	TP33
3346	ACIDE PHÉNOXYACÉTIQUE, DÉRIVÉ PESTICIDE LIQUIDE, INFLAMMABLE, TOXIQUE ayant un point d'éclair inférieur à 23 °C	3	FT2	I	3 +6.1	61 274	0	E0	P001		MP7 MP17	T14	TP2 TP27
3346	ACIDE PHÉNOXYACÉTIQUE, DÉRIVÉ PESTICIDE LIQUIDE, INFLAMMABLE, TOXIQUE ayant un point d'éclair inférieur à 23 °C	3	FT2	II	3 +6.1	61 274	1 L	E2	P001 IBC02 R001		MP19	T11	TP2 TP27
3347	ACIDE PHÉNOXYACÉTIQUE, DÉRIVÉ PESTICIDE LIQUIDE, TOXIQUE, INFLAMMABLE ayant un point d'éclair égal ou supérieur à 23 °C	6.1	TF2	I	6.1 +3	61 274	0	E5	P001		MP8 MP17	T14	TP2 TP27
3347	ACIDE PHÉNOXYACÉTIQUE, DÉRIVÉ PESTICIDE LIQUIDE, TOXIQUE, INFLAMMABLE ayant un point d'éclair égal ou supérieur à 23 °C	6.1	TF2	II	6.1 +3	61 274	100 ml	E4	P001 IBC02		MP15	T11	TP2 TP27
3347	ACIDE PHÉNOXYACÉTIQUE, DÉRIVÉ PESTICIDE LIQUIDE, TOXIQUE, INFLAMMABLE ayant un point d'éclair égal ou supérieur à 23 °C	6.1	TF2	III	6.1 +3	61 274	5 L	E1	P001 IBC03 R001		MP19	T7	TP2 TP28
3348	ACIDE PHÉNOXYACÉTIQUE, DÉRIVÉ PESTICIDE LIQUIDE, TOXIQUE	6.1	T6	I	6.1	61 274 648	0	E5	P001		MP8 MP17	T14	TP2 TP27
3348	ACIDE PHÉNOXYACÉTIQUE, DÉRIVÉ PESTICIDE LIQUIDE, TOXIQUE	6.1	T6	II	6.1	61 274 648	100 ml	E4	P001 IBC02		MP15	T11	TP2 TP27
3348	ACIDE PHÉNOXYACÉTIQUE, DÉRIVÉ PESTICIDE LIQUIDE, TOXIQUE	6.1	T6	III	6.1	61 274 648	5 L	E1	P001 IBC03 LP01 R001		MP19	T7	TP2 TP28

Citernes ADR		Véhicule pour transport en citernes	Catégorie de transport (Code de restriction en tunnels)	Dispositions spéciales de transport				Numéro d'identification du danger	No ONU	Nom et description
Code-citerne	Dispositions spéciales			Colis	Vrac	Chargement, déchargement et manutention	Exploitation			
4.3	4.3.5, 6.8.4	9.1.1.2	1.1.3.6 (8.6)	7.2.4	7.3.3	7.5.11	8.5	5.3.2.3	3.1.2	
(12)	(13)	(14)	(15)	(16)	(17)	(18)	(19)	(20)	(1)	(2)
			2 (B)				S14		3344	TÉTRANITRATE DE PENTAÉRYTHRITE (TÉTRANITRATE DE PENTAÉRYTHRITOL, PENTHRITE, PETN) EN MÉLANGE DÉSENSIBILISÉ, SOLIDE, N.S.A., avec plus de 10% mais au plus 20% (masse) de PETN
S10AH L10CH	TU14 TU15 TE19 TE21	AT	1 (C/E)	V10		CV1 CV13 CV28	S9 S14	66	3345	ACIDE PHÉNOXYACÉTIQUE, DÉRIVÉ PESTICIDE SOLIDE, TOXIQUE
SGAH L4BH	TU15 TE19	AT	2 (D/E)	V11		CV13 CV28	S9 S19	60	3345	ACIDE PHÉNOXYACÉTIQUE, DÉRIVÉ PESTICIDE SOLIDE, TOXIQUE
SGAH L4BH	TU15 TE19	AT	2 (E)		VV9	CV13 CV28	S9	60	3345	ACIDE PHÉNOXYACÉTIQUE, DÉRIVÉ PESTICIDE SOLIDE, TOXIQUE
L10CH	TU14 TU15 TE21	FL	1 (C/E)			CV13 CV28	S2 S22	336	3346	ACIDE PHÉNOXYACÉTIQUE, DÉRIVÉ PESTICIDE LIQUIDE, INFLAMMABLE, TOXIQUE ayant un point d'éclair inférieur à 23 °C
L4BH	TU15	FL	2 (D/E)			CV13 CV28	S2 S22	336	3346	ACIDE PHÉNOXYACÉTIQUE, DÉRIVÉ PESTICIDE LIQUIDE, INFLAMMABLE, TOXIQUE ayant un point d'éclair inférieur à 23 °C
L10CH	TU14 TU15 TE19 TE21	FL	1 (C/E)			CV1 CV13 CV28	S2 S9 S14	663	3347	ACIDE PHÉNOXYACÉTIQUE, DÉRIVÉ PESTICIDE LIQUIDE, TOXIQUE, INFLAMMABLE ayant un point d'éclair égal ou supérieur à 23 °C
L4BH	TU15 TE19	FL	2 (D/E)			CV13 CV28	S2 S9 S19	63	3347	ACIDE PHÉNOXYACÉTIQUE, DÉRIVÉ PESTICIDE LIQUIDE, TOXIQUE, INFLAMMABLE ayant un point d'éclair égal ou supérieur à 23 °C
L4BH	TU15 TE19	FL	2 (D/E)	V12		CV13 CV28	S2 S9	63	3347	ACIDE PHÉNOXYACÉTIQUE, DÉRIVÉ PESTICIDE LIQUIDE, TOXIQUE, INFLAMMABLE ayant un point d'éclair égal ou supérieur à 23 °C
L10CH	TU14 TU15 TE19 TE21	AT	1 (C/E)			CV1 CV13 CV28	S9 S14	66	3348	ACIDE PHÉNOXYACÉTIQUE, DÉRIVÉ PESTICIDE LIQUIDE, TOXIQUE
L4BH	TU15 TE19	AT	2 (D/E)			CV13 CV28	S9 S19	60	3348	ACIDE PHÉNOXYACÉTIQUE, DÉRIVÉ PESTICIDE LIQUIDE, TOXIQUE
L4BH	TU15 TE19	AT	2 (E)	V12		CV13 CV28	S9	60	3348	ACIDE PHÉNOXYACÉTIQUE, DÉRIVÉ PESTICIDE LIQUIDE, TOXIQUE

No ONU	Nom et description	Classe	Code de classification	Groupe d'emballage	Étiquettes	Dispositions spéciales	Quantités limitées et exceptées		Emballage			Citernes mobiles et conteneurs pour vrac	
							3.4	3.5.1.2	Instructions d'emballage	Dispositions spéciales d'emballage	Dispositions pour l'emballage en commun	Instructions de transport	Dispositions spéciales
(1)	(2)	(3a)	(3b)	(4)	(5)	(6)	(7a)	(7b)	(8)	(9a)	(9b)	(10)	(11)
3349	PYRÉTHROÏDE PESTICIDE SOLIDE TOXIQUE	6.1	T7	I	6.1	61 274 648	0	E5	P002 IBC07		MP18	T6	TP33
3349	PYRÉTHROÏDE PESTICIDE SOLIDE TOXIQUE	6.1	T7	II	6.1	61 274 648	500 g	E4	P002 IBC08	B4	MP10	T3	TP33
3349	PYRÉTHROÏDE PESTICIDE SOLIDE TOXIQUE	6.1	T7	III	6.1	61 274 648	5 kg	E1	P002 IBC08 LP02 R001	B3	MP10	T1	TP33
3350	PYRÉTHROÏDE PESTICIDE LIQUIDE INFLAMMABLE, TOXIQUE, ayant un point d'éclair inférieur à 23 °C	3	FT2	I	3 +6.1	61 274	0	E0	P001		MP7 MP17	T14	TP2 TP27
3350	PYRÉTHROÏDE PESTICIDE LIQUIDE INFLAMMABLE, TOXIQUE, ayant un point d'éclair inférieur à 23 °C	3	FT2	II	3 +6.1	61 274	1 L	E2	P001 IBC02 R001		MP19	T11	TP2 TP27
3351	PYRÉTHROÏDE PESTICIDE LIQUIDE TOXIQUE, INFLAMMABLE, ayant un point d'éclair égal ou supérieur à 23 °C	6.1	TF2	I	6.1 +3	61 274	0	E5	P001		MP8 MP17	T14	TP2 TP27
3351	PYRÉTHROÏDE PESTICIDE LIQUIDE TOXIQUE, INFLAMMABLE, ayant un point d'éclair égal ou supérieur à 23 °C	6.1	TF2	II	6.1 +3	61 274	100 ml	E4	P001 IBC02		MP15	T11	TP2 TP27
3351	PYRÉTHROÏDE PESTICIDE LIQUIDE TOXIQUE, INFLAMMABLE, ayant un point d'éclair égal ou supérieur à 23 °C	6.1	TF2	III	6.1 +3	61 274	5 L	E1	P001 IBC03 R001		MP19	T7	TP2 TP28
3352	PYRÉTHROÏDE PESTICIDE LIQUIDE TOXIQUE	6.1	T6	I	6.1	61 274 648	0	E5	P001		MP8 MP17	T14	TP2 TP27
3352	PYRÉTHROÏDE PESTICIDE LIQUIDE TOXIQUE	6.1	T6	II	6.1	61 274 648	100 ml	E4	P001 IBC02		MP15	T11	TP2 TP27
3352	PYRÉTHROÏDE PESTICIDE LIQUIDE TOXIQUE	6.1	T6	III	6.1	61 274 648	5 L	E1	P001 IBC03 LP01 R001		MP19	T7	TP2 TP28
3354	GAZ INSECTICIDE INFLAMMABLE, N.S.A.	2	2F		2.1	274	0	E0	P200		MP9	(M)	
3355	GAZ INSECTICIDE TOXIQUE INFLAMMABLE, N.S.A.	2	2TF		2.3 +2.1	274	0	E0	P200		MP9	(M)	
3356	GÉNÉRATEUR CHIMIQUE D'OXYGÈNE	5.1	O3	II	5.1	284	0	E0	P500		MP2		
3357	NITROGLYCÉRINE EN MÉLANGE, DÉSENSIBILISÉE, LIQUIDE, N.S.A., avec au plus 30% (masse) de nitroglycérine	3	D	II	3	274 288	0	E0	P099		MP2		
3358	MACHINES FRIGORIFIQUES contenant un gaz liquéfié inflammable et non toxique	2	6F		2.1	291	0	E0	P003	PP32	MP9		
3359	ENGIN DE TRANSPORT SOUS FUMIGATION	9	M11			302							
3360	Fibres végétales sèches	4.1	F1	NON SOUMIS À L'ADR									

Citernes ADR		Véhicule pour transport en citernes	Catégorie de transport (Code de restriction en tunnels)	Dispositions spéciales de transport				Numéro d'identification du danger	No ONU	Nom et description
Code-citerne	Dispositions spéciales			Colis	Vrac	Chargement, déchargement et manutention	Exploitation			
4.3	4.3.5, 6.8.4	9.1.1.2	1.1.3.6 (8.6)	7.2.4	7.3.3	7.5.11	8.5	5.3.2.3	3.1.2	
(12)	(13)	(14)	(15)	(16)	(17)	(18)	(19)	(20)	(1)	(2)
S10AH L10CH	TU14 TU15 TE19 TE21	AT	1 (C/E)	V10		CV1 CV13 CV28	S9 S14	66	3349	PYRÉTHROÏDE PESTICIDE SOLIDE TOXIQUE
SGAH L4BH	TU15 TE19	AT	2 (D/E)	V11		CV13 CV28	S9 S19	60	3349	PYRÉTHROÏDE PESTICIDE SOLIDE TOXIQUE
SGAH L4BH	TU15 TE19	AT	2 (E)		VV9	CV13 CV28	S9	60	3349	PYRÉTHROÏDE PESTICIDE SOLIDE TOXIQUE
L10CH	TU14 TU15 TE21	FL	1 (C/E)			CV13 CV28	S2 S22	336	3350	PYRÉTHROÏDE PESTICIDE LIQUIDE INFLAMMABLE, TOXIQUE, ayant un point d'éclair inférieur à 23 °C
L4BH	TU15	FL	2 (D/E)			CV13 CV28	S2 S22	336	3350	PYRÉTHROÏDE PESTICIDE LIQUIDE INFLAMMABLE, TOXIQUE, ayant un point d'éclair inférieur à 23 °C
L10CH	TU14 TU15 TE19 TE21	FL	1 (C/E)			CV1 CV13 CV28	S2 S9 S14	663	3351	PYRÉTHROÏDE PESTICIDE LIQUIDE TOXIQUE, INFLAMMABLE, ayant un point d'éclair égal ou supérieur à 23 °C
L4BH	TU15 TE19	FL	2 (D/E)			CV13 CV28	S2 S9 S19	63	3351	PYRÉTHROÏDE PESTICIDE LIQUIDE TOXIQUE, INFLAMMABLE, ayant un point d'éclair égal ou supérieur à 23 °C
L4BH	TU15 TE19	FL	2 (D/E)	V12		CV13 CV28	S2 S9	63	3351	PYRÉTHROÏDE PESTICIDE LIQUIDE TOXIQUE, INFLAMMABLE, ayant un point d'éclair égal ou supérieur à 23 °C
L10CH	TU14 TU15 TE19 TE21	AT	1 (C/E)			CV1 CV13 CV28	S9 S14	66	3352	PYRÉTHROÏDE PESTICIDE LIQUIDE TOXIQUE
L4BH	TU15 TE19	AT	2 (D/E)			CV13 CV28	S9 S19	60	3352	PYRÉTHROÏDE PESTICIDE LIQUIDE TOXIQUE
L4BH	TU15 TE19	AT	2 (E)	V12		CV13 CV28	S9	60	3352	PYRÉTHROÏDE PESTICIDE LIQUIDE TOXIQUE
PxBN(M)	TA4 TT9	FL	2 (B/D)			CV9 CV10 CV36	S2 S20	23	3354	GAZ INSECTICIDE INFLAMMABLE, N.S.A.
PxBH(M)	TU6 TA4 TT9	FL	1 (B/D)			CV9 CV10 CV36	S2 S14	263	3355	GAZ INSECTICIDE TOXIQUE INFLAMMABLE, N.S.A.
			2 (E)			CV24			3356	GÉNÉRATEUR CHIMIQUE D'OXYGÈNE
			2 (B)				S2 S14		3357	NITROGLYCÉRINE EN MÉLANGE, DÉSENSIBILISÉE, LIQUIDE, N.S.A., avec au plus 30% (masse) de nitroglycérine
			2 (D)			CV9	S2		3358	MACHINES FRIGORIFIQUES contenant un gaz liquéfié inflammable et non toxique
			(-)						3359	ENGIN DE TRANSPORT SOUS FUMIGATION
NON SOUMIS À L'ADR									3360	Fibres végétales sèches

No ONU	Nom et description	Classe	Code de classification	Groupe d'emballage	Étiquettes	Dispositions spéciales	Quantités limitées et exceptées		Emballage			Citernes mobiles et conteneurs pour vrac	
							3.4	3.5.1.2	Instructions d'emballage	Dispositions spéciales d'emballage	Dispositions pour l'emballage en commun	Instructions de transport	Dispositions spéciales
(1)	(2)	(3a)	(3b)	(4)	(5)	(6)	(7a)	(7b)	(8)	(9a)	(9b)	(10)	(11)
	3.1.2	2.2	2.2	2.1.1.3	5.2.2	3.3	3.4	3.5.1.2	4.1.4	4.1.4	4.1.10	4.2.5.2 7.3.2	4.2.5.3
3361	CHLOROSILANES TOXIQUES, CORROSIFS, N.S.A.	6.1	TC1	II	6.1 +8	274	0	E0	P010		MP15	T14	TP2 TP7 TP27
3362	CHLOROSILANES TOXIQUES, CORROSIFS, INFLAMMABLES, N.S.A.	6.1	TFC	II	6.1 +3 +8	274	0	E0	P010		MP15	T14	TP2 TP7 TP27
3363	Marchandises dangereuses contenues dans des machines ou marchandises dangereuses contenues dans des appareils	9	M11	NON SOUMIS À L'ADR [voir aussi 1.1.3.1 b)]									
3364	TRINITROPHÉNOL (ACIDE PICRIQUE) HUMIDIFIÉ avec au moins 10% (masse) d'eau	4.1	D	I	4.1		0	E0	P406	PP24	MP2		
3365	TRINITROCHLORO-BENZÈNE (CHLORURE DE PICRYLE) HUMIDIFIÉ avec au moins 10% (masse) d'eau	4.1	D	I	4.1		0	E0	P406	PP24	MP2		
3366	TRINITROTOLUÈNE (TOLITE, TNT) HUMIDIFIÉ avec au moins 10% (masse) d'eau	4.1	D	I	4.1		0	E0	P406	PP24	MP2		
3367	TRINITROBENZÈNE HUMIDIFIÉ avec au moins 10% (masse) d'eau	4.1	D	I	4.1		0	E0	P406	PP24	MP2		
3368	ACIDE TRINITROBENZOÏQUE HUMIDIFIÉ avec au moins 10% (masse) d'eau	4.1	D	I	4.1		0	E0	P406	PP24	MP2		
3369	DINITRO-o-CRÉSATE DE SODIUM HUMIDIFIÉ avec au moins 10% (masse) d'eau	4.1	DT	I	4.1 +6.1		0	E0	P406	PP24	MP2		
3370	NITRATE D'URÉE HUMIDIFIÉ avec au moins 10% (masse) d'eau	4.1	D	I	4.1		0	E0	P406	PP78	MP2		
3371	2-MÉTHYLBUTANAL	3	F1	II	3		1 L	E2	P001 IBC02 R001		MP19	T4	TP1
3373	MATIÈRE BIOLOGIQUE, CATÉGORIE B	6.2	14		6.2	319	0	E0	P650			T1	TP1
3373	MATIÈRE BIOLOGIQUE, CATÉGORIE B (matériel animal uniquement)	6.2	14		6.2	319	0	E0	P650			T1 BK1 BK2	TP1
3374	ACÉTYLÈNE SANS SOLVANT	2	2F		2.1		0	E0	P200		MP9		
3375	NITRATE D'AMMONIUM, EN ÉMULSION, SUSPENSION ou GEL, servant à la fabrication des explosifs de mine, liquide	5.1	O1	II	5.1	309	0	E2	P099 IBC99		MP2	T1	TP1 TP9 TP17 TP32
3375	NITRATE D'AMMONIUM, EN ÉMULSION, SUSPENSION ou GEL, servant à la fabrication des explosifs de mine, solide	5.1	O2	II	5.1	309	0	E2	P099 IBC99		MP2	T1	TP1 TP9 TP17 TP32
3376	NITRO-4 PHÉNYLHYDRAZINE, contenant au moins 30% (masse) d'eau	4.1	D	I	4.1		0	E0	P406	PP26	MP2		
3377	PERBORATE DE SODIUM MONOHYDRATÉ	5.1	O2	III	5.1		5 kg	E1	P002 IBC08 LP02 R001	B3	MP10	T1 BK1 BK2	TP33

Citernes ADR		Véhicule pour transport en citernes	Catégorie de transport (Code de restriction en tunnels)	Dispositions spéciales de transport				Numéro d'identification du danger	No ONU	Nom et description
Code-citerne	Dispositions spéciales			Colis	Vrac	Chargement, déchargement et manutention	Exploitation			
4.3	4.3.5, 6.8.4	9.1.1.2	1.1.3.6 (8.6)	7.2.4	7.3.3	7.5.11	8.5	5.3.2.3	3.1.2	
(12)	(13)	(14)	(15)	(16)	(17)	(18)	(19)	(20)	(1)	(2)
L4BH	TU15 TE19	AT	2 (D/E)			CV13 CV28	S9 S19	68	3361	CHLOROSILANES TOXIQUES, CORROSIFS, N.S.A
L4BH	TU15 TE19	FL	2 (D/E)			CV13 CV28	S2 S9 S19	638	3362	CHLOROSILANES TOXIQUES, CORROSIFS, INFLAMMABLES, N.S.A.
NON SOUMIS À L'ADR [voir aussi 1.1.3.1 b)]									3363	Marchandises dangereuses contenues dans des machines ou marchandises dangereuses contenues dans des appareils
			1 (B)				S14		3364	TRINITROPHÉNOL (ACIDE PICRIQUE) HUMIDIFIÉ avec au moins 10% (masse) d'eau
			1 (B)				S14		3365	TRINITROCHLORO-BENZÈNE (CHLORURE DE PICRYLE) HUMIDIFIÉ avec au moins 10% (masse) d'eau
			1 (B)				S14		3366	TRINITROTOLUÈNE (TOLITE, TNT) HUMIDIFIÉ avec au moins 10% (masse) d'eau
			1 (B)				S14		3367	TRINITROBENZÈNE HUMIDIFIÉ avec au moins 10% (masse) d'eau
			1 (B)				S14		3368	ACIDE TRINITROBENZOÏQUE HUMIDIFIÉ avec au moins 10% (masse) d'eau
			1 (B)			CV13 CV28	S14		3369	DINITRO-o-CRÉSATE DE SODIUM HUMIDIFIÉ avec au moins 10% (masse) d'eau
			1 (B)				S14		3370	NITRATE D'URÉE HUMIDIFIÉ avec au moins 10% (masse) d'eau
LGBF		FL	2 (D/E)				S2 S20	33	3371	2-MÉTHYLBUTANAL
L4BH	TU15 TU37 TE19	AT	(-)				S3	606	3373	MATIÈRE BIOLOGIQUE, CATÉGORIE B
L4BH	TU15 TU37 TE19	AT	- (-)				S3	606	3373	MATIÈRE BIOLOGIQUE, CATÉGORIE B (matériel animal uniquement)
			2 (D)			CV9 CV10 CV36	S2 S20		3374	ACÉTYLÈNE SANS SOLVANT
LGAV(+)	TU3 TU12 TU39 TE10 TE23 TA1 TA3	AT	2 (E)			CV24	S9 S23	50	3375	NITRATE D'AMMONIUM, EN ÉMULSION, SUSPENSION ou GEL, servant à la fabrication des explosifs de mine, liquide
SGAV(+)	TU3 TU12 TU39 TE10 TE23 TA1 TA3	AT	2 (E)			CV24	S9 S23	50	3375	NITRATE D'AMMONIUM, EN ÉMULSION, SUSPENSION ou GEL, servant à la fabrication des explosifs de mine, solide
			1 (B)	V1			S14		3376	NITRO-4 PHÉNYLHYDRAZINE, contenant au moins 30% (masse) d'eau
SGAV	TU3	AT	3 (E)		VV8	CV24		50	3377	PERBORATE DE SODIUM MONOHYDRATÉ

No ONU	Nom et description	Classe	Code de classification	Groupe d'emballage	Étiquettes	Dispositions spéciales	Quantités limitées et exceptées		Emballage			Citernes mobiles et conteneurs pour vrac	
							3.4	3.5.1.2	Instructions d'emballage	Dispositions spéciales d'emballage	Dispositions pour l'emballage en commun	Instructions de transport	Dispositions spéciales
(1)	(2)	(3a)	(3b)	(4)	(5)	(6)	(7a)	(7b)	(8)	(9a)	(9b)	(10)	(11)
3378	CARBONATE DE SODIUM PEROXYHYDRATÉ	5.1	O2	II	5.1		1 kg	E2	P002 IBC08	B4	MP10	T3 BK1 BK2	TP33
3378	CARBONATE DE SODIUM PEROXYHYDRATÉ	5.1	O2	III	5.1		5 kg	E1	P002 IBC08 LP02 R001	B3	MP10	T1 BK1 BK2	TP33
3379	LIQUIDE EXPLOSIBLE DÉSENSIBILISÉ, N.S.A.	3	D	I	3	274 311	0	E0	P099		MP2		
3380	SOLIDE EXPLOSIBLE DÉSENSIBILISÉ, N.S.A.	4.1	D	I	4.1	274 311	0	E0	P099		MP2		
3381	LIQUIDE TOXIQUE À L'INHALATION, N.S.A., de CL ₅₀ inférieure ou égale à 200 ml/m ³ et de concentration de vapeur saturée supérieure ou égale à 500 CL ₅₀	6.1	T1 ou T4	I	6.1	274	0	E0	P601		MP8 MP17	T22	TP2
3382	LIQUIDE TOXIQUE À L'INHALATION, N.S.A., de CL ₅₀ inférieure ou égale à 1000 ml/m ³ et de concentration de vapeur saturée supérieure ou égale à 10 CL ₅₀	6.1	T1 ou T4	I	6.1	274	0	E0	P602		MP8 MP17	T20	TP2
3383	LIQUIDE TOXIQUE À L'INHALATION, INFLAMMABLE, N.S.A., de de CL ₅₀ inférieure ou égale à 200 ml/m ³ et de concentration de vapeur saturée supérieure ou égale à 500 CL ₅₀	6.1	TF1	I	6.1 +3	274	0	E0	P601		MP8 MP17	T22	TP2
3384	LIQUIDE TOXIQUE À L'INHALATION, INFLAMMABLE, N.S.A., de CL ₅₀ inférieure ou égale à 1000 ml/m ³ et de concentration de vapeur saturée supérieure ou égale à 10 CL ₅₀	6.1	TF1	I	6.1 +3	274	0	E0	P602		MP8 MP17	T20	TP2
3385	LIQUIDE TOXIQUE À L'INHALATION, HYDRORÉACTIF, N.S.A., de CL ₅₀ inférieure ou égale à 200 ml/m ³ et de concentration de vapeur saturée supérieure ou égale à 500 CL ₅₀	6.1	TW1	I	6.1 +4.3	274	0	E0	P601		MP8 MP17	T22	TP2
3386	LIQUIDE TOXIQUE À L'INHALATION, HYDRORÉACTIF, N.S.A., de CL ₅₀ inférieure ou égale à 1000 ml/m ³ et de concentration de vapeur saturée supérieure ou égale à 10 CL ₅₀	6.1	TW1	I	6.1 +4.3	274	0	E0	P602		MP8 MP17	T20	TP2
3387	LIQUIDE TOXIQUE À L'INHALATION, COMBURANT, N.S.A., de CL ₅₀ inférieure ou égale à 200 ml/m ³ et de concentration de vapeur saturée supérieure ou égale à 500 CL ₅₀	6.1	TO1	I	6.1 +5.1	274	0	E0	P601		MP8 MP17	T22	TP2

Citernes ADR		Véhicule pour transport en citernes	Catégorie de transport (Code de restriction en tunnels)	Dispositions spéciales de transport				Numéro d'identification du danger	No ONU	Nom et description
Code-citerne	Dispositions spéciales			Colis	Vrac	Chargement, déchargement et manutention	Exploitation			
4.3	4.3.5, 6.8.4	9.1.1.2	1.1.3.6 (8.6)	7.2.4	7.3.3	7.5.11	8.5	5.3.2.3	3.1.2	
(12)	(13)	(14)	(15)	(16)	(17)	(18)	(19)	(20)	(1)	(2)
SGAV	TU3	AT	2 (E)	V11	VV8	CV24		50	3378	CARBONATE DE SODIUM PEROXYHYDRATÉ
SGAV	TU3	AT	3 (E)		VV8	CV24		50	3378	CARBONATE DE SODIUM PEROXYHYDRATÉ
			1 (B)				S2 S14		3379	LIQUIDE EXPLOSIBLE DÉSENSIBILISÉ, N.S.A.
			1 (B)				S14		3380	SOLIDE EXPLOSIBLE DÉSENSIBILISÉ, N.S.A.
L15CH	TU14 TU15 TE19 TE21	AT	1 (C/D)			CV1 CV13 CV28	S9 S14	66	3381	LIQUIDE TOXIQUE À L'INHALATION, N.S.A., de CL ₅₀ inférieure ou égale à 200 ml/m ³ et de concentration de vapeur saturée supérieure ou égale à 500 CL ₅₀
L10CH	TU14 TU15 TE19 TE21	AT	1 (C/D)			CV1 CV13 CV28	S9 S14	66	3382	LIQUIDE TOXIQUE À L'INHALATION, N.S.A., de CL ₅₀ inférieure ou égale à 1000 ml/m ³ et de concentration de vapeur saturée supérieure ou égale à 10 CL ₅₀
L15CH	TU14 TU15 TE19 TE21	FL	1 (C/D)			CV1 CV13 CV28	S2 S9 S14	663	3383	LIQUIDE TOXIQUE À L'INHALATION, INFLAMMABLE, N.S.A., de de CL ₅₀ inférieure ou égale à 200 ml/m ³ et de concentration de vapeur saturée supérieure ou égale à 500 CL ₅₀
L10CH	TU14 TU15 TE19 TE21	FL	1 (C/D)			CV1 CV13 CV28	S2 S9 S14	663	3384	LIQUIDE TOXIQUE À L'INHALATION, INFLAMMABLE, N.S.A., de CL ₅₀ inférieure ou égale à 1000 ml/m ³ et de concentration de vapeur saturée supérieure ou égale à 10 CL ₅₀
L15CH	TU14 TU15 TE19 TE21	AT	1 (C/D)			CV1 CV13 CV28	S9 S14	623	3385	LIQUIDE TOXIQUE À L'INHALATION, HYDRORÉACTIF, N.S.A., de CL ₅₀ inférieure ou égale à 200 ml/m ³ et de concentration de vapeur saturée supérieure ou égale à 500 CL ₅₀
L10CH	TU14 TU15 TE19 TE21	AT	1 (C/D)			CV1 CV13 CV28	S9 S14	623	3386	LIQUIDE TOXIQUE À L'INHALATION, HYDRORÉACTIF, N.S.A., de CL ₅₀ inférieure ou égale à 1000 ml/m ³ et de concentration de vapeur saturée supérieure ou égale à 10 CL ₅₀
L15CH	TU14 TU15 TE19 TE21	AT	1 (C/D)			CV1 CV13 CV28	S9 S14	665	3387	LIQUIDE TOXIQUE À L'INHALATION, COMBURANT, N.S.A., de CL ₅₀ inférieure ou égale à 200 ml/m ³ et de concentration de vapeur saturée supérieure ou égale à 500 CL ₅₀

No ONU	Nom et description	Classe	Code de classification	Groupe d'emballage	Étiquettes	Dispositions spéciales	Quantités limitées et exceptées		Emballage			Citernes mobiles et conteneurs pour vrac	
							3.4	3.5.1.2	Instructions d'emballage	Dispositions spéciales d'emballage	Dispositions pour l'emballage en commun	Instructions de transport	Dispositions spéciales
(1)	(2)	(3a)	(3b)	(4)	(5)	(6)	(7a)	(7b)	(8)	(9a)	(9b)	(10)	(11)
	3.1.2	2.2	2.2	2.1.1.3	5.2.2	3.3	3.4	3.5.1.2	4.1.4	4.1.4	4.1.10	4.2.5.2 7.3.2	4.2.5.3
3388	LIQUIDE TOXIQUE À L'INHALATION, COMBURANT, N.S.A., de CL ₅₀ inférieure ou égale à 1000 ml/m ³ et de concentration de vapeur saturée supérieure ou égale à 10 CL ₅₀	6.1	TO1	I	6.1 +5.1	274	0	E0	P602		MP8 MP17	T20	TP2
3389	LIQUIDE TOXIQUE À L'INHALATION, CORROSIF, N.S.A., de CL ₅₀ inférieure ou égale à 200 ml/m ³ et de concentration de vapeur saturée supérieure ou égale à 500 CL ₅₀	6.1	TC1 ou TC3	I	6.1 +8	274	0	E0	P601		MP8 MP17	T22	TP2
3390	LIQUIDE TOXIQUE À L'INHALATION, CORROSIF, N.S.A., de CL ₅₀ inférieure ou égale à 1000 ml/m ³ et de concentration de vapeur saturée supérieure ou égale à 10 CL ₅₀	6.1	TC1 ou TC3	I	6.1 +8	274	0	E0	P602		MP8 MP17	T20	TP2
3391	MATIÈRE ORGANO-MÉTALLIQUE SOLIDE PYROPHORIQUE	4.2	S5	I	4.2	274	0	E0	P404	PP86	MP2	T21	TP7 TP33 TP36
3392	MATIÈRE ORGANO-MÉTALLIQUE LIQUIDE PYROPHORIQUE	4.2	S5	I	4.2	274	0	E0	P400	PP86	MP2	T21	TP2 TP7 TP36
3393	MATIÈRE ORGANO-MÉTALLIQUE SOLIDE PYROPHORIQUE, HYDRORÉACTIVE	4.2	SW	I	4.2 +4.3	274	0	E0	P404	PP86	MP2	T21	TP7 TP33 TP36
3394	MATIÈRE ORGANO-MÉTALLIQUE LIQUIDE PYROPHORIQUE, HYDRORÉACTIVE	4.2	SW	I	4.2 +4.3	274	0	E0	P400	PP86	MP2	T21	TP2 TP7 TP36
3395	MATIÈRE ORGANO-MÉTALLIQUE SOLIDE HYDRORÉACTIVE	4.3	W2	I	4.3	274	0	E0	P403		MP2	T9	TP7 TP33 TP36
3395	MATIÈRE ORGANO-MÉTALLIQUE SOLIDE HYDRORÉACTIVE	4.3	W2	II	4.3	274	500 g	E2	P410 IBC04		MP14	T3	TP33 TP36
3395	MATIÈRE ORGANO-MÉTALLIQUE SOLIDE HYDRORÉACTIVE	4.3	W2	III	4.3	274	1 kg	E1	P410 IBC06		MP14	T1	TP33 TP36
3396	MATIÈRE ORGANO-MÉTALLIQUE SOLIDE HYDRORÉACTIVE, INFLAMMABLE	4.3	WF2	I	4.3 +4.1	274	0	E0	P403		MP2	T9	TP7 TP33 TP36
3396	MATIÈRE ORGANO-MÉTALLIQUE SOLIDE HYDRORÉACTIVE, INFLAMMABLE	4.3	WF2	II	4.3 +4.1	274	500 g	E2	P410 IBC04		MP14	T3	TP33 TP36
3396	MATIÈRE ORGANO-MÉTALLIQUE SOLIDE HYDRORÉACTIVE, INFLAMMABLE	4.3	WF2	III	4.3 +4.1	274	1 kg	E1	P410 IBC06		MP14	T1	TP33 TP36
3397	MATIÈRE ORGANO-MÉTALLIQUE SOLIDE HYDRORÉACTIVE, AUTO-ÉCHAUFFANTE	4.3	WS	I	4.3 +4.2	274	0	E0	P403		MP2	T9	TP7 TP33 TP36
3397	MATIÈRE ORGANO-MÉTALLIQUE SOLIDE HYDRORÉACTIVE, AUTO-ÉCHAUFFANTE	4.3	WS	II	4.3 +4.2	274	500 g	E2	P410 IBC04		MP14	T3	TP33 TP36

Citernes ADR		Véhicule pour transport en citernes	Catégorie de transport (Code de restriction en tunnels)	Dispositions spéciales de transport				Numéro d'identification du danger	No ONU	Nom et description
Code-citerne	Dispositions spéciales			Colis	Vrac	Chargement, déchargement et manutention	Exploitation			
4.3	4.3.5, 6.8.4	9.1.1.2	1.1.3.6 (8.6)	7.2.4	7.3.3	7.5.11	8.5	5.3.2.3	3.1.2	
(12)	(13)	(14)	(15)	(16)	(17)	(18)	(19)	(20)	(1)	(2)
L10CH	TU14 TU15 TE19 TE21	AT	1 (C/D)			CV1 CV13 CV28	S9 S14	665	3388	LIQUIDE TOXIQUE À L'INHALATION, COMBURANT, N.S.A., de CL ₅₀ inférieure ou égale à 1000 ml/m ³ et de concentration de vapeur saturée supérieure ou égale à 10 CL ₅₀
L15CH	TU14 TU15 TE19 TE21	AT	1 (C/D)			CV1 CV13 CV28	S9 S14	668	3389	LIQUIDE TOXIQUE À L'INHALATION, CORROSIF, N.S.A., de CL ₅₀ inférieure ou égale à 200 ml/m ³ et de concentration de vapeur saturée supérieure ou égale à 500 CL ₅₀
L10CH	TU14 TU15 TE19 TE21	AT	1 (C/D)			CV1 CV13 CV28	S9 S14	668	3390	LIQUIDE TOXIQUE À L'INHALATION, CORROSIF, N.S.A., de CL ₅₀ inférieure ou égale à 1000 ml/m ³ et de concentration de vapeur saturée supérieure ou égale à 10 CL ₅₀
L21DH	TU4 TU14 TU22 TC1 TE21 TM1	AT	0 (B/E)	V1			S20	43	3391	MATIÈRE ORGANO-MÉTALLIQUE SOLIDE PYROPHORIQUE
L21DH	TU4 TU14 TU22 TC1 TE21 TM1	AT	0 (B/E)	V1			S20	333	3392	MATIÈRE ORGANO-MÉTALLIQUE LIQUIDE PYROPHORIQUE
L21DH	TU4 TU14 TU22 TC1 TE21 TM1	AT	0 (B/E)	V1			S20	X432	3393	MATIÈRE ORGANO-MÉTALLIQUE SOLIDE PYROPHORIQUE, HYDRORÉACTIVE
L21DH	TU4 TU14 TU22 TC1 TE21 TM1	AT	0 (B/E)	V1			S20	X333	3394	MATIÈRE ORGANO-MÉTALLIQUE LIQUIDE PYROPHORIQUE, HYDRORÉACTIVE
S10AN L10DH	TU4 TU14 TU22 TE21 TM2	AT	1 (B/E)	V1		CV23	S20	X423	3395	MATIÈRE ORGANO-MÉTALLIQUE SOLIDE HYDRORÉACTIVE
SGAN L4DH	TU14 TE21 TM2	AT	2 (D/E)	V1		CV23		423	3395	MATIÈRE ORGANO-MÉTALLIQUE SOLIDE HYDRORÉACTIVE
SGAN L4DH	TU14 TE21 TM2	AT	3 (E)	V1		CV23		423	3395	MATIÈRE ORGANO-MÉTALLIQUE SOLIDE HYDRORÉACTIVE
S10AN L10DH	TU4 TU14 TU22 TE21 TM2	AT	0 (B/E)	V1		CV23	S20	X423	3396	MATIÈRE ORGANO-MÉTALLIQUE SOLIDE HYDRORÉACTIVE, INFLAMMABLE
SGAN L4DH	TU14 TE21 TM2	AT	0 (D/E)	V1		CV23		423	3396	MATIÈRE ORGANO-MÉTALLIQUE SOLIDE HYDRORÉACTIVE, INFLAMMABLE
SGAN L4DH	TU14 TE21 TM2	AT	0 (E)	V1		CV23		423	3396	MATIÈRE ORGANO-MÉTALLIQUE SOLIDE HYDRORÉACTIVE, INFLAMMABLE
S10AN L10DH	TU14 TE21 TM2	AT	1 (B/E)	V1		CV23	S20	X423	3397	MATIÈRE ORGANO-MÉTALLIQUE SOLIDE HYDRORÉACTIVE, AUTO-ÉCHAUFFANTE
SGAN L4DH		AT	2 (D/E)	V1		CV23		423	3397	MATIÈRE ORGANO-MÉTALLIQUE SOLIDE HYDRORÉACTIVE, AUTO-ÉCHAUFFANTE

No ONU	Nom et description	Classe	Code de classification	Groupe d'emballage	Étiquettes	Dispositions spéciales	Quantités limitées et exceptées		Emballage			Citernes mobiles et conteneurs pour vrac	
							3.4	3.5.1.2	Instructions d'emballage	Dispositions spéciales d'emballage	Dispositions pour l'emballage en commun	Instructions de transport	Dispositions spéciales
(1)	(2)	(3a)	(3b)	(4)	(5)	(6)	(7a)	(7b)	(8)	(9a)	(9b)	(10)	(11)
	3.1.2	2.2	2.2	2.1.1.3	5.2.2	3.3	3.4	3.5.1.2	4.1.4	4.1.4	4.1.10	4.2.5.2 7.3.2	4.2.5.3
3397	MATIÈRE ORGANO-MÉTALLIQUE SOLIDE HYDRORÉACTIVE, AUTO-ÉCHAUFFANTE	4.3	WS	III	4.3 +4.2	274	1 kg	E1	P410 IBC06		MP14	T1	TP33 TP36
3398	MATIÈRE ORGANO-MÉTALLIQUE LIQUIDE HYDRORÉACTIVE	4.3	W1	I	4.3	274	0	E0	P402		MP2	T13	TP2 TP7 TP36
3398	MATIÈRE ORGANO-MÉTALLIQUE LIQUIDE HYDRORÉACTIVE	4.3	W1	II	4.3	274	500 ml	E2	P001 IBC01		MP15	T7	TP2 TP7 TP36
3398	MATIÈRE ORGANO-MÉTALLIQUE LIQUIDE HYDRORÉACTIVE	4.3	W1	III	4.3	274	1 L	E1	P001 IBC02		MP15	T7	TP2 TP7 TP36
3399	MATIÈRE ORGANO-MÉTALLIQUE LIQUIDE HYDRORÉACTIVE, INFLAMMABLE	4.3	WF1	I	4.3 +3	274	0	E0	P402		MP2	T13	TP2 TP7 TP36
3399	MATIÈRE ORGANO-MÉTALLIQUE LIQUIDE HYDRORÉACTIVE, INFLAMMABLE	4.3	WF1	II	4.3 +3	274	500 ml	E2	P001 IBC01		MP15	T7	TP2 TP7 TP36
3399	MATIÈRE ORGANO-MÉTALLIQUE LIQUIDE HYDRORÉACTIVE, INFLAMMABLE	4.3	WF1	III	4.3 +3	274	1 L	E1	P001 IBC02 R001		MP15	T7	TP2 TP7 TP36
3400	MATIÈRE ORGANO-MÉTALLIQUE SOLIDE AUTO-ÉCHAUFFANTE	4.2	S5	II	4.2	274	500 g	E2	P410 IBC06		MP14	T3	TP33 TP36
3400	MATIÈRE ORGANO-MÉTALLIQUE SOLIDE AUTO-ÉCHAUFFANTE	4.2	S5	III	4.2	274	1 kg	E1	P002 IBC08		MP14	T1	TP33 TP36
3401	AMALGAME DE MÉTAUX ALCALINS, SOLIDE	4.3	W2	I	4.3	182	0	E0	P403		MP2	T9	TP7 TP33
3402	AMALGAME DE MÉTAUX ALCALINO-TERREUX, SOLIDE	4.3	W2	I	4.3	183 506	0	E0	P403		MP2	T9	TP7 TP33
3403	ALLIAGES MÉTALLIQUES DE POTASSIUM, SOLIDES	4.3	W2	I	4.3		0	E0	P403		MP2	T9	TP7 TP33
3404	ALLIAGES DE POTASSIUM ET SODIUM, SOLIDES	4.3	W2	I	4.3		0	E0	P403		MP2	T9	TP7 TP33
3405	CHLORATE DE BARYUM EN SOLUTION	5.1	OT1	II	5.1 +6.1		1 L	E2	P504 IBC02		MP2	T4	TP1
3405	CHLORATE DE BARYUM EN SOLUTION	5.1	OT1	III	5.1 +6.1		5 L	E1	P001 IBC02		MP2	T4	TP1
3406	PERCHLORATE DE BARYUM EN SOLUTION	5.1	OT1	II	5.1 +6.1		1 L	E2	P504 IBC02		MP2	T4	TP1
3406	PERCHLORATE DE BARYUM EN SOLUTION	5.1	OT1	III	5.1 +6.1		5 L	E1	P001 IBC02		MP2	T4	TP1
3407	CHLORATE ET CHLORURE DE MAGNÉSIUM EN MÉLANGE, EN SOLUTION	5.1	O1	II	5.1		1 L	E2	P504 IBC02		MP2	T4	TP1
3407	CHLORATE ET CHLORURE DE MAGNÉSIUM EN MÉLANGE, EN SOLUTION	5.1	O1	III	5.1		5 L	E1	P504 IBC02		MP2	T4	TP1
3408	PERCHLORATE DE PLOMB EN SOLUTION	5.1	OT1	II	5.1 +6.1		1 L	E2	P504 IBC02		MP2	T4	TP1
3408	PERCHLORATE DE PLOMB EN SOLUTION	5.1	OT1	III	5.1 +6.1		5 L	E1	P001 IBC02		MP2	T4	TP1
3409	CHLORONITRO-BENZÈNES LIQUIDES	6.1	T1	II	6.1	279	100 ml	E4	P001 IBC02		MP15	T7	TP2
3410	CHLORHYDRATE DE CHLORO-4 o-TOLUIDINE EN SOLUTION	6.1	T1	III	6.1		5 L	E1	P001 IBC03 R001		MP19	T4	TP1

Citernes ADR		Véhicule pour transport en citernes	Catégorie de transport (Code de restriction en tunnels)	Dispositions spéciales de transport				Numéro d'identification du danger	No ONU	Nom et description
Code-citerne	Dispositions spéciales			Colis	Vrac	Chargement, déchargement et manutention	Exploitation			
4.3	4.3.5, 6.8.4	9.1.1.2	1.1.3.6 (8.6)	7.2.4	7.3.3	7.5.11	8.5	5.3.2.3	3.1.2	
(12)	(13)	(14)	(15)	(16)	(17)	(18)	(19)	(20)	(1)	(2)
SGAN L4DH		AT	3 (E)	V1		CV23		423	3397	MATIÈRE ORGANO-MÉTALLIQUE SOLIDE HYDRORÉACTIVE, AUTO-ÉCHAUFFANTE
L10DH	TU4 TU14 TU22 TE21 TM2	AT	0 (B/E)	V1		CV23	S20	X323	3398	MATIÈRE ORGANO-MÉTALLIQUE LIQUIDE HYDRORÉACTIVE
L4DH	TU14 TE21 TM2	AT	0 (D/E)	V1		CV23		323	3398	MATIÈRE ORGANO-MÉTALLIQUE LIQUIDE HYDRORÉACTIVE
L4DH	TU14 TE21 TM2	AT	0 (E)	V1		CV23		323	3398	MATIÈRE ORGANO-MÉTALLIQUE LIQUIDE HYDRORÉACTIVE
L10DH	TU4 TU14 TU22 TE21 TM2	FL	0 (B/E)	V1		CV23	S2 S20	X323	3399	MATIÈRE ORGANO-MÉTALLIQUE LIQUIDE HYDRORÉACTIVE, INFLAMMABLE
L4DH	TU4 TU14 TU22 TE21 TM2	FL	0 (D/E)	V1		CV23	S2	323	3399	MATIÈRE ORGANO-MÉTALLIQUE LIQUIDE HYDRORÉACTIVE, INFLAMMABLE
L4DH	TU14 TE21 TM2	FL	0 (E)	V1		CV23	S2	323	3399	MATIÈRE ORGANO-MÉTALLIQUE LIQUIDE HYDRORÉACTIVE, INFLAMMABLE
SGAN L4BN		AT	2 (D/E)	V1				40	3400	MATIÈRE ORGANO-MÉTALLIQUE SOLIDE AUTO-ÉCHAUFFANTE
SGAN L4BN		AT	3 (E)	V1				40	3400	MATIÈRE ORGANO-MÉTALLIQUE SOLIDE AUTO-ÉCHAUFFANTE
L10BN(+)	TU1 TE5 TT3 TM2	AT	1 (B/E)	V1		CV23	S20	X423	3401	AMALGAME DE MÉTAUX ALCALINS, SOLIDE
L10BN(+)	TU1 TE5 TT3 TM2	AT	1 (B/E)	V1		CV23	S20	X423	3402	AMALGAME DE MÉTAUX ALCALINO-TERREUX, SOLIDE
L10BN(+)	TU1 TE5 TT3 TM2	AT	1 (B/E)	V1		CV23	S20	X423	3403	ALLIAGES MÉTALLIQUES DE POTASSIUM, SOLIDES
L10BN(+)	TU1 TE5 TT3 TM2	AT	1 (B/E)	V1		CV23	S20	X423	3404	ALLIAGES DE POTASSIUM ET SODIUM, SOLIDES
L4BN	TU3	AT	2 (E)			CV24 CV28		56	3405	CHLORATE DE BARYUM EN SOLUTION
LGBV	TU3	AT	3 (E)			CV24 CV28		56	3405	CHLORATE DE BARYUM EN SOLUTION
L4BN	TU3	AT	2 (E)			CV24 CV28		56	3406	PERCHLORATE DE BARYUM EN SOLUTION
LGBV	TU3	AT	3 (E)			CV24 CV28		56	3406	PERCHLORATE DE BARYUM EN SOLUTION
L4BN	TU3	AT	2 (E)			CV24		50	3407	CHLORATE ET CHLORURE DE MAGNÉSIUM EN MÉLANGE, EN SOLUTION
LGBV	TU3	AT	3 (E)			CV24		50	3407	CHLORATE ET CHLORURE DE MAGNÉSIUM EN MÉLANGE, EN SOLUTION
L4BN	TU3	AT	2 (E)			CV24 CV28		56	3408	PERCHLORATE DE PLOMB EN SOLUTION
LGBV	TU3	AT	3 (E)			CV24 CV28		56	3408	PERCHLORATE DE PLOMB EN SOLUTION
L4BH	TU15 TE19	AT	2 (D/E)			CV13 CV28	S9 S19	60	3409	CHLORONITRO-BENZÈNES LIQUIDES
L4BH	TU15 TE19	AT	2 (E)	V12		CV13 CV28	S9	60	3410	CHLORHYDRATE DE CHLORO-4 o-TOLUIDINE EN SOLUTION

No ONU	Nom et description	Classe	Code de classification	Groupe d'emballage	Étiquettes	Dispositions spéciales	Quantités limitées et exceptées		Emballage			Citernes mobiles et conteneurs pour vrac	
							3.4	3.5.1.2	Instructions d'emballage	Dispositions spéciales d'emballage	Dispositions pour l'emballage en commun	Instructions de transport	Dispositions spéciales
(1)	(2)	(3a)	(3b)	(4)	(5)	(6)	(7a)	(7b)	(8)	(9a)	(9b)	(10)	(11)
	3.1.2	2.2	2.2	2.1.1.3	5.2.2	3.3	3.4	3.5.1.2	4.1.4	4.1.4	4.1.10	4.2.5.2 7.3.2	4.2.5.3
3411	bêta-NAPHTHYLAMINE EN SOLUTION	6.1	T1	II	6.1		100 ml	E4	P001 IBC02		MP15	T7	TP2
3411	bêta-NAPHTHYLAMINE EN SOLUTION	6.1	T1	III	6.1		5 L	E1	P001 IBC02		MP19	T7	TP2
3412	ACIDE FORMIQUE contenant au moins 10% et au plus 85% (masse) d'acide	8	C3	II	8		1 L	E2	P001 IBC02		MP15	T7	TP2
3412	ACIDE FORMIQUE contenant au moins 5% mais moins de 10% (masse) d'acide	8	C3	III	8		5 L	E1	P001 IBC03 LP01 R001		MP19	T4	TP1
3413	CYANURE DE POTASSIUM EN SOLUTION	6.1	T4	I	6.1		0	E5	P001		MP8 MP17	T14	TP2
3413	CYANURE DE POTASSIUM EN SOLUTION	6.1	T4	II	6.1		100 ml	E4	P001 IBC02		MP15	T11	TP2 TP27
3413	CYANURE DE POTASSIUM EN SOLUTION	6.1	T4	III	6.1		5 L	E1	P001 IBC03 LP01 R001		MP19	T7	TP2 TP28
3414	CYANURE DE SODIUM EN SOLUTION	6.1	T4	I	6.1		0	E5	P001		MP8 MP17	T14	TP2
3414	CYANURE DE SODIUM EN SOLUTION	6.1	T4	II	6.1		100 ml	E4	P001 IBC02		MP15	T11	TP2 TP27
3414	CYANURE DE SODIUM EN SOLUTION	6.1	T4	III	6.1		5 L	E1	P001 IBC03 LP01 R001		MP19	T7	TP2 TP28
3415	FLUORURE DE SODIUM EN SOLUTION	6.1	T4	III	6.1		5 L	E1	P001 IBC03 LP01 R001		MP19	T4	TP1
3416	CHLORACÉTO-PHÉNONE, LIQUIDE	6.1	T1	II	6.1		0	E4	P001 IBC02		MP15	T7	TP2
3417	BROMURE DE XYLYLE, SOLIDE	6.1	T2	II	6.1		0	E4	P002 IBC08	B4	MP10	T3	TP33
3418	m-TOLUYLÈNEDIAMINE EN SOLUTION	6.1	T1	III	6.1		5 L	E1	P001 IBC03 LP01 R001		MP19	T4	TP1
3419	COMPLEXE DE TRIFLUORURE DE BORE ET D'ACIDE ACÉTIQUE, SOLIDE	8	C4	II	8		1 kg	E2	P002 IBC08	B4	MP10	T3	TP33
3420	COMPLEXE DE TRIFLUORURE DE BORE ET D'ACIDE PROPIONIQUE, SOLIDE	8	C4	II	8		1 kg	E2	P002 IBC08	B4	MP10	T3	TP33
3421	HYDROGÉNO-DIFLUORURE DE POTASSIUM EN SOLUTION	8	CT1	II	8 +6.1		1 L	E2	P001 IBC02		MP15	T7	TP2
3421	HYDROGÉNO-DIFLUORURE DE POTASSIUM EN SOLUTION	8	CT1	III	8 +6.1		5 L	E1	P001 IBC03 R001		MP19	T4	TP1
3422	FLUORURE DE POTASSIUM EN SOLUTION	6.1	T4	III	6.1		5 L	E1	P001 IBC03 LP01 R001		MP19	T4	TP1
3423	HYDROXYDE DE TÉTRAMÉTHYL-AMMONIUM, SOLIDE	8	C8	II	8		1 kg	E2	P002 IBC08	B4	MP10	T3	TP33
3424	DINITRO-o-CRÉSATE D'AMMONIUM EN SOLUTION	6.1	T1	II	6.1		100 ml	E4	P001 IBC02		MP15	T7	TP2

Citernes ADR		Véhicule pour transport en citernes	Catégorie de transport (Code de restriction en tunnels)	Dispositions spéciales de transport				Numéro d'identification du danger	No ONU	Nom et description
Code-citerne	Dispositions spéciales			Colis	Vrac	Chargement, déchargement et manutention	Exploitation			
4.3	4.3.5, 6.8.4	9.1.1.2	1.1.3.6 (8.6)	7.2.4	7.3.3	7.5.11	8.5	5.3.2.3	3.1.2	
(12)	(13)	(14)	(15)	(16)	(17)	(18)	(19)	(20)	(1)	(2)
L4BH	TU15 TE19	AT	2 (D/E)			CV13 CV28	S9 S19	60	3411	bêta-NAPHTHYLAMINE EN SOLUTION
L4BH	TU15 TE19	AT	2 (E)			CV13 CV28	S9	60	3411	bêta-NAPHTHYLAMINE EN SOLUTION
L4BN		AT	2 (E)					80	3412	ACIDE FORMIQUE contenant au moins 10% et au plus 85% (masse) d'acide
L4BN		AT	3 (E)	V12				80	3412	ACIDE FORMIQUE contenant au moins 5% mais moins de 10% (masse) d'acide
L10CH	TU14 TU15 TE19 TE21	AT	1 (C/E)			CV1 CV13 CV28	S9 S14	66	3413	CYANURE DE POTASSIUM EN SOLUTION
L4BH	TU15 TE19	AT	2 (D/E)			CV13 CV28	S9 S19	60	3413	CYANURE DE POTASSIUM EN SOLUTION
L4BH	TU15 TE19	AT	2 (E)	V12		CV13 CV28	S9	60	3413	CYANURE DE POTASSIUM EN SOLUTION
L10CH	TU14 TU15 TE19 TE21	AT	1 (C/E)			CV1 CV13 CV28	S9 S14	66	3414	CYANURE DE SODIUM EN SOLUTION
L4BH	TU15 TE19	AT	2 (D/E)			CV13 CV28	S9 S19	60	3414	CYANURE DE SODIUM EN SOLUTION
L4BH	TU15 TE19	AT	2 (E)	V12		CV13 CV28	S9	60	3414	CYANURE DE SODIUM EN SOLUTION
L4BH	TU15 TE19	AT	2 (E)	V12		CV13 CV28	S9	60	3415	FLUORURE DE SODIUM EN SOLUTION
L4BH	TU15 TE19	AT	2 (D/E)			CV13 CV28	S9 S19	60	3416	CHLORACÉTO-PHÉNONE, LIQUIDE
SGAH L4BH	TU15 TE19	AT	2 (D/E)	V11		CV13 CV28	S9 S19	60	3417	BROMURE DE XYLYLE, SOLIDE
L4BH	TU15 TE19	AT	2 (E)	V12		CV13 CV28	S9	60	3418	m-TOLUYLÈNEDIAMINE EN SOLUTION
SGAN L4BN		AT	2 (E)	V11				80	3419	COMPLEXE DE TRIFLUORURE DE BORE ET D'ACIDE ACÉTIQUE, SOLIDE
SGAN L4BN		AT	2 (E)	V11				80	3420	COMPLEXE DE TRIFLUORURE DE BORE ET D'ACIDE PROPIONIQUE, SOLIDE
L4DH	TU14 TE21	AT	2 (E)			CV13 CV28		86	3421	HYDROGÉNO-DIFLUORURE DE POTASSIUM EN SOLUTION
L4DH	TU14 TE21	AT	3 (E)	V12		CV13 CV28		86	3421	HYDROGÉNO-DIFLUORURE DE POTASSIUM EN SOLUTION
L4BH	TU15 TE19	AT	2 (E)	V12		CV13 CV28	S9	60	3422	FLUORURE DE POTASSIUM EN SOLUTION
SGAN L4BN		AT	2 (E)	V11				80	3423	HYDROXYDE DE TÉTRAMÉTHYL-AMMONIUM, SOLIDE
L4BH	TU15 TE19	AT	2 (D/E)			CV13 CV28	S9 S19	60	3424	DINITRO-o-CRÉSATE D'AMMONIUM EN SOLUTION

No ONU	Nom et description	Classe	Code de classification	Groupe d'emballage	Étiquettes	Dispositions spéciales	Quantités limitées et exceptées		Emballage			Citernes mobiles et conteneurs pour vrac	
							3.4	3.5.1.2	Instructions d'emballage	Dispositions spéciales d'emballage	Dispositions pour l'emballage en commun	Instructions de transport	Dispositions spéciales
(1)	(2)	(3a)	(3b)	(4)	(5)	(6)	(7a)	(7b)	(8)	(9a)	(9b)	(10)	(11)
	3.1.2	2.2	2.2	2.1.1.3	5.2.2	3.3	3.4	3.5.1.2	4.1.4	4.1.4	4.1.10	4.2.5.2 7.3.2	4.2.5.3
3424	DINITRO-o-CRÉSATE D'AMMONIUM EN SOLUTION	6.1	T1	III	6.1		5 L	E1	P001 IBC02		MP19	T7	TP2
3425	ACIDE BROMACÉTIQUE SOLIDE	8	C4	II	8		1 kg	E2	P002 IBC08	B4	MP10	T3	TP33
3426	ACRYLAMIDE EN SOLUTION	6.1	T1	III	6.1		5 L	E1	P001 IBC03 LP01 R001		MP19	T4	TP1
3427	CHLORURES DE CHLOROENZYLE, SOLIDES	6.1	T2	III	6.1		5 kg	E1	P002 IBC08 LP02 R001	B3	MP10	T1	TP33
3428	ISOCYANATE DE CHLORO-3 MÉTHYL-4 PHÉNYLE, SOLIDE	6.1	T2	II	6.1		500 g	E4	P002 IBC08	B4	MP10	T3	TP33
3429	CHLOROTOLUIDINES LIQUIDES	6.1	T1	III	6.1		5 L	E1	P001 IBC03 LP01 R001		MP19	T4	TP1
3430	XYLÉNOLS LIQUIDES	6.1	T1	II	6.1		100 ml	E4	P001 IBC02		MP15	T7	TP2
3431	FLUORURES DE NITROBENZYLIDYNE, SOLIDES	6.1	T2	II	6.1		500 g	E4	P002 IBC08	B4	MP10	T3	TP33
3432	DIPHÉNYLES POLYCHLORÉS SOLIDES	9	M2	II	9	305	1 kg	E2	P906 IBC08	B4	MP10	T3	TP33
3434	NITROCRÉSOLS LIQUIDES	6.1	T1	III	6.1		5 L	E1	P001 IBC03 LP01 R001		MP19	T4	TP1
3436	HYDRATE D'HEXA-FLUORACÉTONNE, SOLIDE	6.1	T2	II	6.1		500 g	E4	P002 IBC08	B4	MP10	T3	TP33
3437	CHLOROCRÉSOLS SOLIDES	6.1	T2	II	6.1		500 g	E4	P002 IBC08	B4	MP10	T3	TP33
3438	ALCOOL alpha-MÉTHYL-BENZYLIQUE SOLIDE	6.1	T2	III	6.1		5 kg	E1	P002 IBC08 LP02 R001	B3	MP10	T1	TP33
3439	NITRILES SOLIDES TOXIQUES, N.S.A.	6.1	T2	I	6.1	274	0	E5	P002 IBC07		MP18	T6	TP33
3439	NITRILES SOLIDES TOXIQUES, N.S.A.	6.1	T2	II	6.1	274	500 g	E4	P002 IBC08	B4	MP10	T3	TP33
3439	NITRILES SOLIDES TOXIQUES, N.S.A.	6.1	T2	III	6.1	274	5 kg	E1	P002 IBC08 LP02 R001	B3	MP10	T1	TP33
3440	COMPOSÉ DU SÉLÉNIUM, LIQUIDE, N.S.A	6.1	T4	I	6.1	274 563	0	E5	P001		MP8 MP17	T14	TP2 TP27
3440	COMPOSÉ DU SÉLÉNIUM, LIQUIDE, N.S.A	6.1	T4	II	6.1	274 563	100 ml	E4	P001 IBC02		MP15	T11	TP2 TP27
3440	COMPOSÉ DU SÉLÉNIUM, LIQUIDE, N.S.A	6.1	T4	III	6.1	274 563	5 L	E1	P001 IBC03 R001		MP19	T7	TP1 TP28
3441	CHLORODINITRO-BENZÈNES SOLIDES	6.1	T2	II	6.1	279	500 g	E4	P002 IBC08	B4	MP10	T3	TP33
3442	DICHLORANILINES SOLIDES	6.1	T2	II	6.1	279	500 g	E4	P002 IBC08	B4	MP10	T3	TP33
3443	DINITROBENZÈNES SOLIDES	6.1	T2	II	6.1		500 g	E4	P002 IBC08	B4	MP10	T3	TP33
3444	CHLORHYDRATE DE NICOTINE SOLIDE	6.1	T2	II	6.1	43	500 g	E4	P002 IBC08	B4	MP10	T3	TP33
3445	SULFATE DE NICOTINE SOLIDE	6.1	T2	II	6.1		500 g	E4	P002 IBC08	B4	MP10	T3	TP33
3446	NITROTOLUÈNES SOLIDES	6.1	T2	II	6.1		500 g	E4	P002 IBC08	B4	MP10	T3	TP33

Citernes ADR		Véhicule pour transport en citernes	Catégorie de transport (Code de restriction en tunnels)	Dispositions spéciales de transport				Numéro d'identification du danger	No ONU	Nom et description
Code-citerne	Dispositions spéciales			Colis	Vrac	Chargement, déchargement et manutention	Exploitation			
4.3	4.3.5, 6.8.4	9.1.1.2	1.1.3.6 (8.6)	7.2.4	7.3.3	7.5.11	8.5	5.3.2.3	3.1.2	
(12)	(13)	(14)	(15)	(16)	(17)	(18)	(19)	(20)	(1)	(2)
L4BH	TU15 TE19	AT	2 (E)			CV13 CV28	S9	60	3424	DINITRO-o-CRÉSATE D'AMMONIUM EN SOLUTION
SGAN L4BN		AT	2 (E)	V11				80	3425	ACIDE BROMACÉTIQUE SOLIDE
L4BH	TU15 TE19	AT	2 (E)	V12		CV13 CV28	S9	60	3426	ACRYLAMIDE EN SOLUTION
SGAH L4BH	TU15 TE19	AT	2 (E)		VV9	CV13 CV28	S9	60	3427	CHLORURES DE CHLOROBENZYLE, SOLIDES
SGAH L4BH	TU15 TE19	AT	2 (D/E)	V11		CV13 CV28	S9 S19	60	3428	ISOCYANATE DE CHLORO-3 MÉTHYL-4 PHÉNYLE, SOLIDE
L4BH	TU15 TE19	AT	2 (E)	V12		CV13 CV28	S9	60	3429	CHLOROTOLUIDINES LIQUIDES
L4BH	TU15 TE19	AT	2 (D/E)			CV13 CV28	S9 S19	60	3430	XYLÉNOLS LIQUIDES
SGAH L4BH	TU15 TE19	AT	2 (D/E)	V11		CV13 CV28	S9 S19	60	3431	FLUORURES DE NITROBENZYLIDYNE, SOLIDES
S4AH L4BH	TU15	AT	0 (D/E)	V11	VV15	CV1 CV13 CV28	S19	90	3432	DIPHÉNYLES POLYCHLORÉS SOLIDES
L4BH	TU15 TE19	AT	2 (E)	V12		CV13 CV28	S9	60	3434	NITROCRÉSOLS LIQUIDES
SGAH L4BH	TU15 TE19	AT	2 (D/E)	V11		CV13 CV28	S9 S19	60	3436	HYDRATE D'HEXA-FLUORACÉTONE, SOLIDE
SGAH L4BH	TU15 TE19	AT	2 (D/E)	V11		CV13 CV28	S9 S19	60	3437	CHLOROCRÉSOLS SOLIDES
SGAH L4BH	TU15 TE19	AT	2 (E)		VV9	CV13 CV28	S9	60	3438	ALCOOL alpha-MÉTHYL-BENZYLIQUE SOLIDE
S10AH L10CH	TU14 TU15 TE19 TE21	AT	1 (C/E)	V10		CV1 CV13 CV28	S9 S14	66	3439	NITRILES SOLIDES TOXIQUES, N.S.A.
SGAH L4BH	TU15 TE19	AT	2 (D/E)	V11		CV13 CV28	S9 S19	60	3439	NITRILES SOLIDES TOXIQUES, N.S.A.
SGAH L4BH	TU15 TE19	AT	2 (E)		VV9	CV13 CV28	S9	60	3439	NITRILES SOLIDES TOXIQUES, N.S.A.
L10CH	TU14 TU15 TE19 TE21	AT	1 (C/E)			CV1 CV13 CV28	S9 S14	66	3440	COMPOSÉ DU SÉLÉNIUM, LIQUIDE, N.S.A
L4BH	TU15 TE19	AT	2 (D/E)			CV13 CV28	S9 S19	60	3440	COMPOSÉ DU SÉLÉNIUM, LIQUIDE, N.S.A
L4BH	TU15 TE19	AT	2 (E)	V12		CV13 CV28	S9	60	3440	COMPOSÉ DU SÉLÉNIUM, LIQUIDE, N.S.A
SGAH L4BH	TU15 TE19	AT	2 (D/E)	V11		CV13 CV28	S9 S19	60	3441	CHLORODINITRO-BENZÈNES SOLIDES
SGAH L4BH	TU15 TE19	AT	2 (D/E)	V11		CV13 CV28	S9 S19	60	3442	DICHLORANILINES SOLIDES
SGAH L4BH	TU15 TE19	AT	2 (D/E)	V11		CV13 CV28	S9 S19	60	3443	DINITROBENZÈNES SOLIDES
SGAH	TU15 TE19	AT	2 (D/E)	V11		CV13 CV28	S9 S19	60	3444	CHLORHYDRATE DE NICOTINE SOLIDE
SGAH	TU15 TE19	AT	2 (D/E)	V11		CV13 CV28	S9 S19	60	3445	SULFATE DE NICOTINE SOLIDE
SGAH L4BH	TU15 TE19	AT	2 (D/E)	V11		CV13 CV28	S9 S19	60	3446	NITROTOLUÈNES SOLIDES

No ONU	Nom et description	Classe	Code de classification	Groupe d'emballage	Étiquettes	Dispositions spéciales	Quantités limitées et exceptées		Emballage			Citernes mobiles et conteneurs pour vrac	
							3.4	3.5.1.2	Instructions d'emballage	Dispositions spéciales d'emballage	Dispositions pour l'emballage en commun	Instructions de transport	Dispositions spéciales
(1)	(2)	(3a)	(3b)	(4)	(5)	(6)	(7a)	(7b)	(8)	(9a)	(9b)	(10)	(11)
	3.1.2	2.2	2.2	2.1.1.3	5.2.2	3.3	3.4	3.5.1.2	4.1.4	4.1.4	4.1.10	4.2.5.2 7.3.2	4.2.5.3
3447	NITROXYLÈNES SOLIDES	6.1	T2	II	6.1		500 g	E4	P002 IBC08	B4	MP10	T3	TP33
3448	MATIÈRE SOLIDE SERVANT À LA PRODUCTION DE GAZ LACRYMOGÈNES, N.S.A.	6.1	T2	I	6.1	274	0	E5	P002		MP18	T6	TP33
3448	MATIÈRE SOLIDE SERVANT À LA PRODUCTION DE GAZ LACRYMOGÈNES, N.S.A.	6.1	T2	II	6.1	274	0	E4	P002 IBC08	B4	MP10	T3	TP33
3449	CYANURES DE BROMOBENZYLE SOLIDES	6.1	T2	I	6.1	138	0	E5	P002		MP18	T6	TP33
3450	DIPHÉNYLCHLORARSINE SOLIDE	6.1	T3	I	6.1		0	E5	P002 IBC07		MP18	T6	TP33
3451	TOLUIDINES SOLIDES	6.1	T2	II	6.1	279	500 g	E4	P002 IBC08	B4	MP10	T3	TP33
3452	XYLIDINES SOLIDES	6.1	T2	II	6.1		500 g	E4	P002 IBC08	B4	MP10	T3	TP33
3453	ACIDE PHOSPHORIQUE SOLIDE	8	C2	III	8		5 kg	E1	P002 IBC08 LP02 R001	B3	MP10	T1	TP33
3454	DINITROTOLUÈNES SOLIDES	6.1	T2	II	6.1		500 g	E4	P002 IBC08	B4	MP10	T3	TP33
3455	CRÉSOLS SOLIDES	6.1	TC2	II	6.1 +8		500 g	E4	P002 IBC08	B4	MP10	T3	TP33
3456	HYDROGÉNOUSULFATE DE NITROSYLE SOLIDE	8	C2	II	8		1 kg	E2	P002 IBC08	B4	MP10	T3	TP33
3457	CHLORONITRO-TOLUÈNES SOLIDES	6.1	T2	III	6.1		5 kg	E1	P002 IBC08 LP02 R001	B3	MP10	T1	TP33
3458	NITRANISOLEES SOLIDES	6.1	T2	III	6.1	279	5 kg	E1	P002 IBC08 LP02 R001	B3	MP10	T1	TP33
3459	ITROBROMOBENZÈNES SOLIDES	6.1	T2	III	6.1		5 kg	E1	P002 IBC08 LP02 R001	B3	MP10	T1	TP33
3460	N-ÉTHYLBENZYL-TOLUIDINES SOLIDES	6.1	T2	III	6.1		5 kg	E1	P002 IBC08 LP02 R001	B3	MP10	T1	TP33
3462	TOXINES EXTRAITES D'ORGANISMES VIVANTS, SOLIDES, N.S.A.	6.1	T2	I	6.1	210 274	0	E5	P002 IBC07		MP18	T6	TP33
3462	TOXINES EXTRAITES D'ORGANISMES VIVANTS, SOLIDES, N.S.A.	6.1	T2	II	6.1	210 274	500 g	E4	P002 IBC08	B4	MP10	T3	TP33
3462	TOXINES EXTRAITES D'ORGANISMES VIVANTS, SOLIDES, N.S.A.	6.1	T2	III	6.1	210 274	5 kg	E1	P002 IBC08 R001	B3	MP10	T1	TP33
3463	ACIDE PROPIONIQUE contenant au moins 90% (masse) d'acide	8	CF1	II	8 +3		1 L	E2	P001 IBC02		MP15	T7	TP2
3464	COMPOSÉ ORGANOPHOSPHORÉ SOLIDE TOXIQUE, N.S.A.	6.1	T2	I	6.1	43 274	0	E5	P002 IBC07		MP18	T6	TP33
3464	COMPOSÉ ORGANOPHOSPHORÉ SOLIDE TOXIQUE, N.S.A.	6.1	T2	II	6.1	43 274	500 g	E4	P002 IBC08	B4	MP10	T3	TP33
3464	COMPOSÉ ORGANOPHOSPHORÉ SOLIDE TOXIQUE, N.S.A.	6.1	T2	III	6.1	43 274	5 kg	E1	P002 IBC08 LP02 R001	B3	MP10	T1	TP33

Citernes ADR		Véhicule pour transport en citernes	Catégorie de transport (Code de restriction en tunnels)	Dispositions spéciales de transport				Numéro d'identification du danger	No ONU	Nom et description
Code-citerne	Dispositions spéciales			Colis	Vrac	Chargement, déchargement et manutention	Exploitation			
4.3	4.3.5, 6.8.4	9.1.1.2	1.1.3.6 (8.6)	7.2.4	7.3.3	7.5.11	8.5	5.3.2.3	3.1.2	
(12)	(13)	(14)	(15)	(16)	(17)	(18)	(19)	(20)	(1)	(2)
SGAH L4BH	TU15 TE19	AT	2 (D/E)	V11		CV13 CV28	S9 S19	60	3447	NITROXYLÈNES SOLIDES
S10AH L10CH	TU14 TU15 TE19 TE21	AT	1 (C/E)			CV1 CV13 CV28	S9 S14	66	3448	MATIÈRE SOLIDE SERVANT À LA PRODUCTION DE GAZ LACRYMOGÈNES, N.S.A.
SGAH L4BH	TU15 TE19	AT	2 (D/E)	V11		CV13 CV28	S9 S19	60	3448	MATIÈRE SOLIDE SERVANT À LA PRODUCTION DE GAZ LACRYMOGÈNES, N.S.A.
S10AH L10CH	TU15 TE19	AT	1 (C/E)			CV1 CV13 CV28	S9 S14	66	3449	CYANURES DE BROMOBENZYLE SOLIDES
S10AH L10CH	TU15 TE19	AT	1 (C/E)	V10		CV1 CV13 CV28	S9 S14	66	3450	DIPHÉNYLCHLORARSINE SOLIDE
SGAH L4BH	TU15 TE19	AT	2 (D/E)	V11		CV13 CV28	S9 S19	60	3451	TOLUIDINES SOLIDES
SGAH L4BH	TU15 TE19	AT	2 (D/E)	V11		CV13 CV28	S9 S19	60	3452	XYLIDINES SOLIDES
SGAV L4BN		AT	3 (E)		VV9			80	3453	ACIDE PHOSPHORIQUE SOLIDE
SGAH L4BH	TU15 TE19	AT	2 (D/E)	V11		CV13 CV28	S9 S19	60	3454	DINITROTOLUÈNES SOLIDES
SGAH L4BH	TU15 TE19	AT	2 (D/E)	V11		CV13 CV28	S9 S19	68	3455	CRÉSOLS SOLIDES
SGAN L4BN		AT	2 (E)	V11				X80	3456	HYDROGÉNOSULFATE DE NITROSYLE SOLIDE
SGAH L4BH	TU15 TE19	AT	2 (E)		VV9	CV13 CV28	S9	60	3457	CHLORONITRO-TOLUÈNES SOLIDES
SGAH L4BH	TU15 TE19	AT	2 (E)		VV9	CV13 CV28	S9	60	3458	NITRANISOLÉS SOLIDES
SGAH L4BH	TU15 TE19	AT	2 (E)		VV9	CV13 CV28	S9	60	3459	ITROBROMOBENZÈNES SOLIDES
SGAH L4BH	TU15 TE19	AT	2 (E)		VV9	CV13 CV28	S9	60	3460	N-ÉTHYLBENZYL-TOLUIDINES SOLIDES
S10AH L10CH	TU15 TE19	AT	1 (C/E)	V10		CV1 CV13 CV28	S9 S14	66	3462	TOXINES EXTRAITES D'ORGANISMES VIVANTS, SOLIDES, N.S.A.
SGAH L4BH	TU15 TE19	AT	2 (D/E)	V11		CV13 CV28	S9 S19	60	3462	TOXINES EXTRAITES D'ORGANISMES VIVANTS, SOLIDES, N.S.A.
SGAH L4BH	TU15 TE19	AT	2 (E)		VV9	CV13 CV28	S9	60	3462	TOXINES EXTRAITES D'ORGANISMES VIVANTS, SOLIDES, N.S.A.
L4BN		FL	2 (D/E)				S2	83	3463	ACIDE PROPIONIQUE contenant au moins 90% (masse) d'acide
S10AH L10CH	TU14 TU15 TE19 TE21	AT	1 (C/E)	V10		CV1 CV13 CV28	S9 S14	66	3464	COMPOSÉ ORGANOPHOSPHORÉ SOLIDE TOXIQUE, N.S.A.
SGAH L4BH	TU15 TE19	AT	2 (D/E)	V11		CV13 CV28	S9 S19	60	3464	COMPOSÉ ORGANOPHOSPHORÉ SOLIDE TOXIQUE, N.S.A.
SGAH L4BH	TU15 TE19	AT	2 (E)		VV9	CV13 CV28	S9	60	3464	COMPOSÉ ORGANOPHOSPHORÉ SOLIDE TOXIQUE, N.S.A.

No ONU	Nom et description	Classe	Code de classification	Groupe d'emballage	Étiquettes	Dispositions spéciales	Quantités limitées et exceptées		Emballage			Citernes mobiles et conteneurs pour vrac	
							3.4	3.5.1.2	Instructions d'emballage	Dispositions spéciales d'emballage	Dispositions pour l'emballage en commun	Instructions de transport	Dispositions spéciales
(1)	(2)	(3a)	(3b)	(4)	(5)	(6)	(7a)	(7b)	(8)	(9a)	(9b)	(10)	(11)
3465	COMPOSÉ ORGANIQUE DE L'ARSENIC, SOLIDE, N.S.A.	6.1	T3	I	6.1	274	0	E5	P002 IBC07		MP18	T6	TP33
3465	COMPOSÉ ORGANIQUE DE L'ARSENIC, SOLIDE, N.S.A.	6.1	T3	II	6.1	274	500 g	E4	P002 IBC08	B4	MP10	T3	TP33
3465	COMPOSÉ ORGANIQUE DE L'ARSENIC, SOLIDE, N.S.A.	6.1	T3	III	6.1	274	5 kg	E1	P002 IBC08 LP02 R001	B3	MP10	T1	TP33
3466	MÉTAUX-CARBONYLES SOLIDES, N.S.A.,	6.1	T3	I	6.1	274 562	0	E5	P002 IBC07		MP18	T6	TP33
3466	MÉTAUX-CARBONYLES, SOLIDES, N.S.A.,	6.1	T3	II	6.1	274 562	500 g	E4	P002 IBC08	B4	MP10	T3	TP33
3466	MÉTAUX-CARBONYLES, SOLIDES, N.S.A.,	6.1	T3	III	6.1	274 562	5 kg	E1	P002 IBC08 LP02 R001	B3	MP10	T1	TP33
3467	COMPOSÉ ORGANOMÉTALLIQUE SOLIDE TOXIQUE, N.S.A.	6.1	T3	I	6.1	274 562	0	E5	P002 IBC07		MP18	T6	TP33
3467	COMPOSÉ ORGANOMÉTALLIQUE SOLIDE TOXIQUE, N.S.A.	6.1	T3	II	6.1	274 562	500 g	E4	P002 IBC08	B4	MP10	T3	TP33
3467	COMPOSÉ ORGANOMÉTALLIQUE SOLIDE TOXIQUE, N.S.A.	6.1	T3	III	6.1	274 562	5 kg	E1	P002 IBC08 LP02 R001	B3	MP10	T1	TP33
3468	HYDROGÈNE DANS UN DISPOSITIF DE STOCKAGE À HYDRURE MÉTALLIQUE ou HYDROGÈNE DANS UN DISPOSITIF DE STOCKAGE À HYDRURE MÉTALLIQUE CONTENU DANS UN ÉQUIPEMENT ou HYDROGÈNE DANS UN DISPOSITIF DE STOCKAGE À HYDRURE MÉTALLIQUE EMBALLÉ AVEC UN ÉQUIPEMENT	2	1F		2.1	321 356	0	E0	P205		MP9		
3469	PEINTURES, INFLAMMABLES, CORROSIVES (y compris peintures, laques, émaux, couleurs, shellac, vernis, cirages, encaustiques, enduits d'apprêt et bases liquides pour laques) ou MATIÈRES APPARENTÉES AUX PEINTURES, INFLAMMABLES, CORROSIVES (y compris solvants et diluants pour peintures)	3	FC	I	3 +8	163	0	E0	P001		MP7 MP17	T11	TP2 TP27

Citernes ADR		Véhicule pour transport en citernes	Catégorie de transport (Code de restriction en tunnels)	Dispositions spéciales de transport				Numéro d'identification du danger	No ONU	Nom et description
Code-citerne	Dispositions spéciales			Colis	Vrac	Chargement, déchargement et manutention	Exploitation			
4.3	4.3.5, 6.8.4	9.1.1.2	1.1.3.6 (8.6)	7.2.4	7.3.3	7.5.11	8.5	5.3.2.3	3.1.2	
(12)	(13)	(14)	(15)	(16)	(17)	(18)	(19)	(20)	(1)	(2)
S10AH L10CH	TU14 TU15 TE19 TE21	AT	1 (C/E)	V10		CV1 CV13 CV28	S9 S14	66	3465	COMPOSÉ ORGANIQUE DE L'ARSENIC, SOLIDE, N.S.A.
SGAH L4BH	TU15 TE19	AT	2 (D/E)	V11		CV13 CV28	S9 S19	60	3465	COMPOSÉ ORGANIQUE DE L'ARSENIC, SOLIDE, N.S.A.
SGAH L4BH	TU15 TE19	AT	2 (E)		VV9	CV13 CV28	S9	60	3465	COMPOSÉ ORGANIQUE DE L'ARSENIC, SOLIDE, N.S.A.
S10AH L10CH	TU14 TU15 TE19 TE21	AT	1 (C/E)	V10		CV1 CV13 CV28	S9 S14	66	3466	MÉTAUX-CARBONYLES SOLIDES, N.S.A.,
SGAH L4BH	TU15 TE19	AT	2 (D/E)	V11		CV13 CV28	S9 S19	60	3466	MÉTAUX-CARBONYLES, SOLIDES, N.S.A.,
SGAH L4BH	TU15 TE19	AT	2 (E)		VV9	CV13 CV28	S9	60	3466	MÉTAUX-CARBONYLES, SOLIDES, N.S.A.,
S10AH L10CH	TU14 TU15 TE19 TE21	AT	1 (C/E)	V10		CV1 CV13 CV28	S9 S14	66	3467	COMPOSÉ ORGANOMÉTALLIQUE SOLIDE TOXIQUE, N.S.A.
SGAH L4BH	TU15 TE19	AT	2 (D/E)	V11		CV13 CV28	S9 S19	60	3467	COMPOSÉ ORGANOMÉTALLIQUE SOLIDE TOXIQUE, N.S.A.
SGAH L4BH	TU15 TE19	AT	2 (E)		VV9	CV13 CV28	S9	60	3467	COMPOSÉ ORGANOMÉTALLIQUE SOLIDE TOXIQUE, N.S.A.
			2 (D)			CV9 CV10 CV36	S2 S20		3468	HYDROGÈNE DANS UN DISPOSITIF DE STOCKAGE À HYDRURE MÉTALLIQUE ou HYDROGÈNE DANS UN DISPOSITIF DE STOCKAGE À HYDRURE MÉTALLIQUE CONTENU DANS UN ÉQUIPEMENT ou HYDROGÈNE DANS UN DISPOSITIF DE STOCKAGE À HYDRURE MÉTALLIQUE EMBALLÉ AVEC UN ÉQUIPEMENT
L10CH	TU14 TE21	FL	1 (C/E)				S2 S20	338	3469	PEINTURES, INFLAMMABLES, CORROSIVES (y compris peintures, laques, émaux, couleurs, shellac, vernis, cirages, encaustiques, enduits d'apprêt et bases liquides pour laques) ou MATIÈRES APPARENTÉES AUX PEINTURES, INFLAMMABLES, CORROSIVES (y compris solvants et diluants pour peintures)

No ONU	Nom et description	Classe	Code de classification	Groupe d'emballage	Étiquettes	Dispositions spéciales	Quantités limitées et exceptées		Emballage			Citernes mobiles et conteneurs pour vrac	
							3.4	3.5.1.2	Instructions d'emballage	Dispositions spéciales d'emballage	Dispositions pour l'emballage en commun	Instructions de transport	Dispositions spéciales
(1)	(2)	(3a)	(3b)	(4)	(5)	(6)	(7a)	(7b)	(8)	(9a)	(9b)	(10)	(11)
3469	PEINTURES, INFLAMMABLES, CORROSIVES (y compris peintures, laques, émaux, couleurs, shellac, vernis, cirages, encaustiques, enduits d'apprêt et bases liquides pour laques) ou MATIÈRES APPARENTÉES AUX PEINTURES, INFLAMMABLES, CORROSIVES (y compris solvants et diluants pour peintures)	3	FC	II	3 +8	163	1 L	E2	P001 IBC02		MP19	T7	TP2 TP8 TP28
3469	PEINTURES, INFLAMMABLES, CORROSIVES (y compris peintures, laques, émaux, couleurs, shellac, vernis, cirages, encaustiques, enduits d'apprêt et bases liquides pour laques) ou MATIÈRES APPARENTÉES AUX PEINTURES, INFLAMMABLES, CORROSIVES (y compris solvants et diluants pour peintures)	3	FC	III	3 +8	163	5 L	E1	P001 IBC03 R001		MP19	T4	TP1 TP29
3470	PEINTURES, CORROSIVES, INFLAMMABLES (y compris peintures, laques, émaux, couleurs, shellac, vernis, cirages, encaustiques, enduits d'apprêt et bases liquides pour laques) ou MATIÈRES APPARENTÉES AUX PEINTURES, CORROSIVES, INFLAMMABLES (y compris solvants et diluants pour peintures)	8	CF1	II	8 +3	163	1 L	E2	P001 IBC02		MP15	T7	TP2 TP8 TP28
3471	HYDROGÉNODIFLUORURES EN SOLUTION, N.S.A.	8	CT1	II	8 +6.1		1 L	E2	P001 IBC02		MP15	T7	TP2
3471	HYDROGÉNODIFLUORURES EN SOLUTION, N.S.A.	8	CT1	III	8 +6.1		5 L	E1	P001 IBC03 R001		MP19	T4	TP1
3472	ACIDE CROTONIQUE LIQUIDE	8	C3	III	8		5 L	E1	P001 IBC03 LP01 R001		MP19	T4	TP1
3473	CARTOUCHES POUR PILE À COMBUSTIBLE ou CARTOUCHES POUR PILE À COMBUSTIBLE CONTENUES DANS UN ÉQUIPEMENT ou CARTOUCHES POUR PILE À COMBUSTIBLE EMBALLÉES AVEC UN ÉQUIPEMENT contenant des liquides inflammables	3	F3		3	328	1 L	E0	P004				
3474	1-HYDROXYBENZOTRIAZOLE MONOHYDRATÉ	4.1	D	I	4.1		0	E0	P406	PP48	MP2		

Citernes ADR		Véhicule pour transport en citernes	Catégorie de transport (Code de restriction en tunnels)	Dispositions spéciales de transport				Numéro d'identification du danger	No ONU	Nom et description
Code-citerne	Dispositions spéciales			Colis	Vrac	Chargement, déchargement et manutention	Exploitation			
4.3	4.3.5, 6.8.4	9.1.1.2	1.1.3.6 (8.6)	7.2.4	7.3.3	7.5.11	8.5	5.3.2.3	3.1.2	
(12)	(13)	(14)	(15)	(16)	(17)	(18)	(19)	(20)	(1)	(2)
L4BH		FL	2 (D/E)				S2 S20	338	3469	PEINTURES, INFLAMMABLES, CORROSIVES (y compris peintures, laques, émaux, couleurs, shellac, vernis, cirages, encaustiques, enduits d'apprêt et bases liquides pour laques) ou MATIÈRES APPARENTÉES AUX PEINTURES, INFLAMMABLES, CORROSIVES (y compris solvants et diluants pour peintures)
L4BN		FL	3 (D/E)	V12			S2	38	3469	PEINTURES, INFLAMMABLES, CORROSIVES (y compris peintures, laques, émaux, couleurs, shellac, vernis, cirages, encaustiques, enduits d'apprêt et bases liquides pour laques) ou MATIÈRES APPARENTÉES AUX PEINTURES, INFLAMMABLES, CORROSIVES (y compris solvants et diluants pour peintures)
L4BN		FL	2 (D/E)				S2	83	3470	PEINTURES, CORROSIVES, INFLAMMABLES (y compris peintures, laques, émaux, couleurs, shellac, vernis, cirages, encaustiques, enduits d'apprêt et bases liquides pour laques) ou MATIÈRES APPARENTÉES AUX PEINTURES, CORROSIVES, INFLAMMABLES (y compris solvants et diluants pour peintures)
L4DH	TU14 TE21	AT	2 (E)			CV13 CV28		86	3471	HYDROGÉNODIFLUORURES EN SOLUTION, N.S.A.
L4DH	TU14 TE21	AT	3 (E)	V12		CV13 CV28		86	3471	HYDROGÉNODIFLUORURES EN SOLUTION, N.S.A.
L4BN		AT	3 (E)	V12				80	3472	ACIDE CROTONIQUE LIQUIDE
			3 (E)				S2		3473	CARTOUCHES POUR PILE À COMBUSTIBLE ou CARTOUCHES POUR PILE À COMBUSTIBLE CONTENUES DANS UN ÉQUIPEMENT ou CARTOUCHES POUR PILE À COMBUSTIBLE EMBALLÉES AVEC UN ÉQUIPEMENT contenant des liquides inflammables
			1 (B)				S17		3474	1-HYDROXYBENZOTRIAZOLE MONOHYDRATÉ

No ONU	Nom et description	Classe	Code de classification	Groupe d'emballage	Étiquettes	Dispositions spéciales	Quantités limitées et exceptées		Emballage			Citernes mobiles et conteneurs pour vrac	
							3.4	3.5.1.2	Instructions d'emballage	Dispositions spéciales d'emballage	Dispositions pour l'emballage en commun	Instructions de transport	Dispositions spéciales
(1)	(2)	(3a)	(3b)	(4)	(5)	(6)	(7a)	(7b)	(8)	(9a)	(9b)	(10)	(11)
	3.1.2	2.2	2.2	2.1.1.3	5.2.2	3.3	3.4	3.5.1.2	4.1.4	4.1.4	4.1.10	4.2.5.2 7.3.2	4.2.5.3
3475	MÉLANGE D'ÉTHANOL ET D'ESSENCE contenant plus de 10% d'éthanol	3	F1	II	3	333 363	1 L	E2	P001 IBC02		MP19	T4	TP1
3476	CARTOUCHES POUR PILE À COMBUSTIBLE ou CARTOUCHES POUR PILE À COMBUSTIBLE CONTENUES DANS UN ÉQUIPEMENT ou CARTOUCHES POUR PILE À COMBUSTIBLE EMBALLÉES AVEC UN ÉQUIPEMENT, contenant des matières hydroréactives	4.3	W3		4.3	328 334	500 ml ou 500 g	E0	P004				
3477	CARTOUCHES POUR PILE À COMBUSTIBLE ou CARTOUCHES POUR PILE À COMBUSTIBLE CONTENUES DANS UN ÉQUIPEMENT ou CARTOUCHES POUR PILE À COMBUSTIBLE EMBALLÉES AVEC UN ÉQUIPEMENT, contenant des matières corrosives	8	C11		8	328 334	1 L ou 1 kg	E0	P004				
3478	CARTOUCHES POUR PILE À COMBUSTIBLE ou CARTOUCHES POUR PILE À COMBUSTIBLE CONTENUES DANS UN ÉQUIPEMENT ou CARTOUCHES POUR PILE À COMBUSTIBLE EMBALLÉES AVEC UN ÉQUIPEMENT, contenant un gaz liquéfié inflammable	2	6F		2.1	328 338	120 ml	E0	P004				
3479	CARTOUCHES POUR PILE À COMBUSTIBLE ou CARTOUCHES POUR PILE À COMBUSTIBLE CONTENUES DANS UN ÉQUIPEMENT ou CARTOUCHES POUR PILE À COMBUSTIBLE EMBALLÉES AVEC UN ÉQUIPEMENT, contenant de l'hydrogène dans un hydrure métallique	2	6F		2.1	328 339	120 ml	E0	P004				
3480	PILES AU LITHIUM IONIQUE (y compris les piles au lithium ionique à membrane polymère)	9	M4	II	9	188 230 310 348 636 661	0	E0	P903 P903a P903b				
3481	PILES AU LITHIUM IONIQUE CONTENUES DANS UN ÉQUIPEMENT ou PILES AU LITHIUM IONIQUE EMBALLÉES AVEC UN ÉQUIPEMENT (y compris les piles au lithium ionique à membrane polymère)	9	M4	II	9	188 230 348 360 636 661	0	E0	P903 P903a P903b				
3482	DISPERSION DE MÉTAUX ALCALINS, INFLAMMABLE ou DISPERSION DE MÉTAUX ALCALINO-TERREUX, INFLAMMABLE	4.3	WF1	I	4.3 +3	182 183 506	0	E0	P402	RR8	MP2		

Citernes ADR		Véhicule pour transport en citernes	Catégorie de transport (Code de restriction en tunnels)	Dispositions spéciales de transport				Numéro d'identification du danger	No ONU	Nom et description
Code-citerne	Dispositions spéciales			Colis	Vrac	Chargement, déchargement et manutention	Exploitation			
4.3	4.3.5, 6.8.4	9.1.1.2	1.1.3.6 (8.6)	7.2.4	7.3.3	7.5.11	8.5	5.3.2.3	3.1.2	
(12)	(13)	(14)	(15)	(16)	(17)	(18)	(19)	(20)	(1)	(2)
LGBF		FL	2 (D/E)				S2 S20	33	3475	MÉLANGE D'ÉTHANOL ET D'ESSENCE contenant plus de 10% d'éthanol
			3 (E)	V1		CV23			3476	CARTOUCHES POUR PILE À COMBUSTIBLE ou CARTOUCHES POUR PILE À COMBUSTIBLE CONTENUES DANS UN ÉQUIPEMENT ou CARTOUCHES POUR PILE À COMBUSTIBLE EMBALLÉES AVEC UN ÉQUIPEMENT, contenant des matières hydroréactives
			3 (E)						3477	CARTOUCHES POUR PILE À COMBUSTIBLE ou CARTOUCHES POUR PILE À COMBUSTIBLE CONTENUES DANS UN ÉQUIPEMENT ou CARTOUCHES POUR PILE À COMBUSTIBLE EMBALLÉES AVEC UN ÉQUIPEMENT, contenant des matières corrosives
			2 (B/D)			CV9 CV12	S2		3478	CARTOUCHES POUR PILE À COMBUSTIBLE ou CARTOUCHES POUR PILE À COMBUSTIBLE CONTENUES DANS UN ÉQUIPEMENT ou CARTOUCHES POUR PILE À COMBUSTIBLE EMBALLÉES AVEC UN ÉQUIPEMENT, contenant un gaz liquéfié inflammable
			2 (B/D)			CV9 CV12	S2		3479	CARTOUCHES POUR PILE À COMBUSTIBLE ou CARTOUCHES POUR PILE À COMBUSTIBLE CONTENUES DANS UN ÉQUIPEMENT ou CARTOUCHES POUR PILE À COMBUSTIBLE EMBALLÉES AVEC UN ÉQUIPEMENT, contenant de l'hydrogène dans un hydrure métallique
			2 (E)						3480	PILES AU LITHIUM IONIQUE (y compris les piles au lithium ionique à membrane polymère)
			2 (E)						3481	PILES AU LITHIUM IONIQUE CONTENUES DANS UN ÉQUIPEMENT ou PILES AU LITHIUM IONIQUE EMBALLÉES AVEC UN ÉQUIPEMENT (y compris les piles au lithium ionique à membrane polymère)
L10BN (+)	TU1 TE5 TT3 TM2	FL	1 (B/E)	V1		CV23	S2 S20	X323	3482	DISPERSION DE MÉTAUX ALCALINS, INFLAMMABLE ou DISPERSION DE MÉTAUX ALCALINO-TERREUX, INFLAMMABLE

No ONU	Nom et description	Classe	Code de classification	Groupe d'emballage	Étiquettes	Dispositions spéciales	Quantités limitées et exceptées		Emballage			Citernes mobiles et conteneurs pour vrac		
							3.4	3.5.1.2	Instructions d'emballage	Dispositions spéciales d'emballage	Dispositions pour l'emballage en commun	Instructions de transport	Dispositions spéciales	
(1)	(2)	(3a)	(3b)	(4)	(5)	(6)	(7a)	(7b)	(8)	(9a)	(9b)	4.2.5.2 7.3.2	(10)	(11)
3483	MÉLANGE ANTIDÉTONANT POUR CARBURANTS, INFLAMMABLE	6.1	TF1	I	6.1 +3		0	E5	P602		MP8 MP17	T14	TP2	
3484	HYDRAZINE EN SOLUTION AQUEUSE, INFLAMMABLE contenant plus de 37% (masse) d'hydrazine	8	CFT	I	8 +3 +6.1	530	0	E0	P001		MP8 MP17	T10	TP2	
3485	HYPOCHLORITE DE CALCIUM SEC, CORROSIF ou HYPOCHLORITE DE CALCIUM EN MÉLANGE SEC, CORROSIF contenant plus de 39% de chlore actif (8,8% d'oxygène actif)	5.1	OC2	II	5.1 +8	314	1 kg	E2	P002 IBC08	B4 B13	MP2			
3486	HYPOCHLORITE DE CALCIUM EN MÉLANGE SEC, CORROSIF contenant plus de 10% mais 39% au maximum de chlore actif	5.1	OC2	III	5.1 +8	314	5 kg	E1	P002 IBC08 LP02 R001	B3 B13 L3	MP2			
3487	HYPOCHLORITE DE CALCIUM HYDRATÉ, CORROSIF ou HYPOCHLORITE DE CALCIUM EN MÉLANGE HYDRATÉ, CORROSIF avec au moins 5,5% mais au plus 16% d'eau	5.1	OC2	II	5.1 +8	314 322	1 kg	E2	P002 IBC08	B4 B13	MP2			
3487	HYPOCHLORITE DE CALCIUM HYDRATÉ, CORROSIF ou HYPOCHLORITE DE CALCIUM EN MÉLANGE HYDRATÉ, CORROSIF avec au moins 5,5% mais au plus 16% d'eau	5.1	OC2	III	5.1 +8	314	5 kg	E1	P002 IBC08 R001	B4 B13	MP2			
3488	LIQUIDE TOXIQUE À L'INHALATION, INFLAMMABLE, CORROSIF, N.S.A., de CL ₅₀ inférieure ou égale à 200 ml/m ³ et de concentration de vapeur saturée supérieure ou égale à 500 CL ₅₀	6.1	TFC	I	6.1 +3 +8	274	0	E0	P601		MP8 MP17	T22	TP2	
3489	LIQUIDE TOXIQUE À L'INHALATION, INFLAMMABLE, CORROSIF, N.S.A., de CL ₅₀ inférieure ou égale à 1000 ml/m ³ et de concentration de vapeur saturée supérieure ou égale à 10 CL ₅₀	6.1	TFC	I	6.1 +3 +8	274	0	E0	P602		MP8 MP17	T20	TP2	
3490	LIQUIDE TOXIQUE À L'INHALATION, HYDRORÉACTIF, INFLAMMABLE, N.S.A., de CL ₅₀ inférieure ou égale à 200 ml/m ³ et de concentration de vapeur saturée supérieure ou égale à 500 CL ₅₀	6.1	TFW	I	6.1 +3 +4.3	274	0	E0	P601		MP8 MP17	T22	TP2	

Citernes ADR		Véhicule pour transport en citernes	Catégorie de transport (Code de restriction en tunnels)	Dispositions spéciales de transport				Numéro d'identification du danger	No ONU	Nom et description
Code-citerne	Dispositions spéciales			Colis	Vrac	Chargement, déchargement et manutention	Exploitation			
4.3	4.3.5, 6.8.4	9.1.1.2	1.1.3.6 (8.6)	7.2.4	7.3.3	7.5.11	8.5	5.3.2.3	3.1.2	
(12)	(13)	(14)	(15)	(16)	(17)	(18)	(19)	(20)	(1)	(2)
L10CH	TU14 TU15 TE19 TE21 TT6	FL	1 (C/D)			CV1 CV13 CV28	S2 S9 S14	663	3483	MÉLANGE ANTIDÉTONANT POUR CARBURANTS, INFLAMMABLE
L10BH		FL	1 (C/D)			CV13 CV28	S2 S14	886	3484	HYDRAZINE EN SOLUTION AQUEUSE, INFLAMMABLE contenant plus de 37% (masse) d'hydrazine
SGAN	TU3	AT	2 (E)	V11		CV24 CV35		58	3485	HYPOCHLORITE DE CALCIUM SEC, CORROSIF ou HYPOCHLORITE DE CALCIUM EN MÉLANGE SEC, CORROSIF contenant plus de 39% de chlore actif (8,8% d'oxygène actif)
SGAN	TU3	AT	3 (E)			CV24 CV35		58	3486	HYPOCHLORITE DE CALCIUM EN MÉLANGE SEC, CORROSIF contenant plus de 10% mais 39% au maximum de chlore actif
SGAN	TU3	AT	2 (E)	V11		CV24 CV35		58	3487	HYPOCHLORITE DE CALCIUM HYDRATÉ, CORROSIF ou HYPOCHLORITE DE CALCIUM EN MÉLANGE HYDRATÉ, CORROSIF avec au moins 5,5% mais au plus 16% d'eau
SGAN	TU3	AT	3 (E)			CV24 CV35		58	3487	HYPOCHLORITE DE CALCIUM HYDRATÉ, CORROSIF ou HYPOCHLORITE DE CALCIUM EN MÉLANGE HYDRATÉ, CORROSIF avec au moins 5,5% mais au plus 16% d'eau
L15CH	TU14 TU15 TE19 TE21	FL	1 (C/D)			CV1 CV13 CV28	S2 S9 S14	663	3488	LIQUIDE TOXIQUE À L'INHALATION, INFLAMMABLE, CORROSIF, N.S.A., de CL ₅₀ inférieure ou égale à 200 ml/m ³ et de concentration de vapeur saturée supérieure ou égale à 500 CL ₅₀
L10CH	TU14 TU15 TE19 TE21	FL	1 (C/D)			CV1 CV13 CV28	S2 S9 S14	663	3489	LIQUIDE TOXIQUE À L'INHALATION, INFLAMMABLE, CORROSIF, N.S.A., de CL ₅₀ inférieure ou égale à 1000 ml/m ³ et de concentration de vapeur saturée supérieure ou égale à 10 CL ₅₀
L15CH	TU14 TU15 TE19 TE21	FL	1 (C/D)			CV1 CV13 CV28	S2 S9 S14	623	3490	LIQUIDE TOXIQUE À L'INHALATION, HYDRORÉACTIF, INFLAMMABLE, N.S.A., de CL ₅₀ inférieure ou égale à 200 ml/m ³ et de concentration de vapeur saturée supérieure ou égale à 500 CL ₅₀

No ONU	Nom et description	Classe	Code de classification	Groupe d'emballage	Étiquettes	Dispositions spéciales	Quantités limitées et exceptées		Emballage			Citernes mobiles et conteneurs pour vrac	
							3.4	3.5.1.2	Instructions d'emballage	Dispositions spéciales d'emballage	Dispositions pour l'emballage en commun	Instructions de transport	Dispositions spéciales
(1)	(2)	(3a)	(3b)	(4)	(5)	(6)	(7a)	(7b)	(8)	(9a)	(9b)	(10)	(11)
3491	LIQUIDE TOXIQUE À L'INHALATION, HYDRORÉACTIF, INFLAMMABLE, N.S.A., de CL ₅₀ inférieure ou égale à 1000 ml/m ³ et de concentration de vapeur saturée supérieure ou égale à 10 CL ₅₀	6.1	TFW	I	6.1 +3 +4.3	274	0	E0	P602		MP8 MP17	T20	TP2
3494	PÉTROLE BRUT ACIDE, INFLAMMABLE, TOXIQUE	3	FT1	I	3 +6.1	343	0	E0	P001		MP7 MP17	T14	TP2
3494	PÉTROLE BRUT ACIDE, INFLAMMABLE, TOXIQUE	3	FT1	II	3 +6.1	343	1 L	E2	P001 IBC02		MP19	T7	TP2
3494	PÉTROLE BRUT ACIDE, INFLAMMABLE, TOXIQUE	3	FT1	III	3 +6.1	343	5 L	E1	P001 IBC03 R001		MP19	T4	TP1
3495	IODE	8	CT2	III	8 +6.1	279	5 kg	E1	P002 IBC08 R001	B3	MP10	T1	TP33
3496	Piles au nickel-hydrure métallique	9	M11	NON SOUMIS À L'ADR									
3497	FARINE DE KRILL	4.2	S2	II	4.2	300	0	E2	P410 IBC06		MP14	T3	TP33
3497	FARINE DE KRILL	4.2	S2	III	4.2	300	0	E1	P002 IBC08 LP02 R001	B3	MP14	T1	TP33
3498	MONOCHLORURE D'IODE LIQUIDE	8	C1	II	8		1 L	E2	P001 IBC02		MP15	T7	TP2
3499	CONDENSATEUR électrique à double couche (avec une capacité de stockage d'énergie supérieure à 0,3 Wh)	9	M11		9	361	0	E0	P003				
3500	PRODUIT CHIMIQUE SOUS PRESSION, N.S.A.	2	8A		2.2	274 659	0	E0	P206		MP9	T50	TP4 TP40
3501	PRODUIT CHIMIQUE SOUS PRESSION, INFLAMMABLE, N.S.A.	2	8F		2.1	274 659	0	E0	P206	PP89	MP9	T50	TP4 TP40
3502	PRODUIT CHIMIQUE SOUS PRESSION, TOXIQUE, N.S.A.	2	8T		2.2 +6.1	274 659	0	E0	P206	PP89	MP9	T50	TP4 TP40
3503	PRODUIT CHIMIQUE SOUS PRESSION, CORROSIF, N.S.A.	2	8C		2.2 +8	274 659	0	E0	P206	PP89	MP9	T50	TP4 TP40
3504	PRODUIT CHIMIQUE SOUS PRESSION, INFLAMMABLE, TOXIQUE, N.S.A.	2	8TF		2.1 +6.1	274 659	0	E0	P206	PP89	MP9	T50	TP4 TP40
3505	PRODUIT CHIMIQUE SOUS PRESSION, INFLAMMABLE, CORROSIF, N.S.A.	2	8FC		2.1 +8	274 659	0	E0	P206	PP89	MP9	T50	TP4 TP40
3506	MERCURE CONTENU DANS DES OBJETS MANUFACTURÉS	8	CT3	III	8 +6.1	366	5 kg	E0	P003	PP90	MP15		

Citernes ADR		Véhicule pour transport en citernes	Catégorie de transport (Code de restriction en tunnels)	Dispositions spéciales de transport				Numéro d'identification du danger	No ONU	Nom et description
Code-citerne	Dispositions spéciales			Colis	Vrac	Chargement, déchargement et manutention	Exploitation			
4.3	4.3.5, 6.8.4	9.1.1.2	1.1.3.6 (8.6)	7.2.4	7.3.3	7.5.11	8.5	5.3.2.3	3.1.2	
(12)	(13)	(14)	(15)	(16)	(17)	(18)	(19)	(20)	(1)	(2)
L10CH	TU14 TU15 TE19 TE21	FL	1 (C/D)			CV1 CV13 CV28	S2 S9 S14	623	3491	LIQUIDE TOXIQUE À L'INHALATION, HYDRORÉACTIF, INFLAMMABLE, N.S.A., de CL ₅₀ inférieure ou égale à 1000 ml/m ³ et de concentration de vapeur saturée supérieure ou égale à 10 CL ₅₀
L10CH	TU14 TU15 TE21	FL	1 (C/E)			CV13 CV28	S2 S22	336	3494	PÉTROLE BRUT ACIDE, INFLAMMABLE, TOXIQUE
L4BH	TU15	FL	2 (D/E)			CV13 CV28	S2 S19	336	3494	PÉTROLE BRUT ACIDE, INFLAMMABLE, TOXIQUE
L4BH	TU15	FL	3 (D/E)	V12		CV13 CV28	S2	36	3494	PÉTROLE BRUT ACIDE, INFLAMMABLE, TOXIQUE
SGAV L4BN		AT	3 (E)		VV9	CV13 CV28		86	3495	IODE
NON SOUMIS À L'ADR									3496	Piles au nickel-hydrure métallique
SGAN		AT	2 (D/E)	V1				40	3497	FARINE DE KRILL
SGAV		AT	3 (E)	V1	VV4			40	3497	FARINE DE KRILL
L4BN		AT	2 (E)					80	3498	MONOCHLORURE D'IODE LIQUIDE
			4 (E)						3499	CONDENSATEUR électrique à double couche (avec une capacité de stockage d'énergie supérieure à 0,3 Wh)
		AT	3 (C/E)			CV9 CV10 CV12 CV36		20	3500	PRODUIT CHIMIQUE SOUS PRESSION, N.S.A.
		FL	2 (B/D)			CV9 CV10 CV12 CV36	S2	23	3501	PRODUIT CHIMIQUE SOUS PRESSION, INFLAMMABLE, N.S.A.
		AT	1 (C/D)			CV9 CV10 CV12 CV28 CV36		26	3502	PRODUIT CHIMIQUE SOUS PRESSION, TOXIQUE, N.S.A.
		AT	1 (C/D)			CV9 CV10 CV12 CV36		28	3503	PRODUIT CHIMIQUE SOUS PRESSION, CORROSIF, N.S.A.
		FL	1 (B/D)			CV9 CV10 CV12 CV28 CV36	S2	263	3504	PRODUIT CHIMIQUE SOUS PRESSION, INFLAMMABLE, TOXIQUE, N.S.A.
		FL	1 (B/D)			CV9 CV10 CV12 CV36	S2	238	3505	PRODUIT CHIMIQUE SOUS PRESSION, INFLAMMABLE, CORROSIF, N.S.A.
			3 (E)			CV13 CV28			3506	MERCURE CONTENU DANS DES OBJETS MANUFACTURÉS

3.2.2 **Tableau B: index alphabétique des matières et objets de l'ADR**

Le tableau B ci-après comporte une liste alphabétique des matières et des objets qui sont présentés dans le tableau A du 3.2.1 dans l'ordre des numéros ONU. Il ne fait pas partie intégrante de l'ADR. Il n'a été soumis ni au Groupe de travail des transports des marchandises dangereuses du Comité des transports intérieurs ni aux Parties contractantes à l'ADR pour approbation ou adoption formelle. Il a été préparé, avec tout le soin nécessaire, par le secrétariat de la Commission économique des Nations Unies pour l'Europe pour faciliter la consultation des annexes A et B de l'ADR, mais il ne peut en aucun cas se substituer aux prescriptions desdites annexes qui, en cas de contradiction, font foi et qui doivent donc être soigneusement vérifiées et respectées.

***NOTA 1:** Il n'est pas tenu compte dans l'ordre alphabétique des chiffres, des lettres grecques, des lettres "n", "N", "o" (ortho), "m" (méta), "p" (para), des termes "sec", "tert", ni des prépositions, qui font cependant partie de la désignation officielle de transport. Il n'est pas non plus tenu compte des pluriels ni de l'abréviation "N.S.A." (non spécifié par ailleurs).*

***2:** L'utilisation des lettres majuscules pour désigner une matière ou un objet signifie qu'il s'agit d'une désignation officielle de transport (voir 3.1.2).*

***3:** Si la désignation de la matière ou de l'objet est indiquée en lettres majuscules et est suivie de "voir", il s'agit d'une alternative à la désignation officielle de transport ou à une partie de celle-ci (à l'exception du PCB) (voir 3.1.2.1).*

***4:** Si la désignation de la matière ou de l'objet est indiquée en lettres minuscules et est suivie de "voir", il ne s'agit pas de la désignation officielle de transport mais d'un synonyme.*

***5:** Lorsqu'une désignation est en partie en majuscules et en partie en minuscules, la partie en minuscules n'est pas considérée comme faisant partie de la désignation officielle de transport (voir 3.1.2.1).*

***6:** Sur les documents et les colis, la désignation officielle de transport peut figurer au singulier ou au pluriel, comme il convient (voir 3.1.2.3).*

***7:** Pour la détermination exacte de la désignation officielle de transport, voir 3.1.2.*

Nom et description	No ONU	Classe	Note	Nom et description	No ONU	Classe	Note
ACCUMULATEURS AU SODIUM	3292	4.3		ACÉTONE	1090	3	
ACCUMULATEURS électriques INVERSABLES REMPLIS D'ÉLECTROLYTE LIQUIDE	2800	8		ACÉTONITRILE	1648	3	
ACCUMULATEURS électriques REMPLIS D'ÉLECTROLYTE LIQUIDE ACIDE	2794	8		ACÉTYLÈNE DISSOUS	1001	2	
ACCUMULATEURS électriques REMPLIS D'ÉLECTROLYTE LIQUIDE ALCALIN	2795	8		ACÉTYLÈNE SANS SOLVANT	3374	2	
ACCUMULATEURS électriques SECS CONTENANT DE L'HYDROXYDE DE POTASSIUM SOLIDE	3028	8		ACÉTYLMÉTHYL-CARBINOL	2621	3	
ACÉTAL	1088	3		ACIDE ACÉTIQUE EN SOLUTION contenant au moins 50% et au plus 80% (masse) d'acide	2790	8	
ACÉTALDÉHYDE	1089	3		ACIDE ACÉTIQUE EN SOLUTION contenant plus de 10% et moins de 50% (masse) d'acide	2790	8	
ACÉTALDOXIME	2332	3		ACIDE ACÉTIQUE EN SOLUTION contenant plus de 80% (masse) d'acide	2789	8	
ACÉTATE D'ALLYLE	2333	3		ACIDE ACÉTIQUE GLACIAL	2789	8	
ACÉTATES D'AMYLE	1104	3		ACIDE ACRYLIQUE STABILISÉ	2218	8	
ACÉTATES DE BUTYLE	1123	3		ACIDES ALKYL-SULFONIQUES LIQUIDES contenant au plus 5% d'acide sulfurique libre	2586	8	
Acétate de butyle secondaire, voir	1123	3		ACIDES ALKYL-SULFONIQUES LIQUIDES contenant plus de 5% d'acide sulfurique libre	2584	8	
ACÉTATE DE CYCLOHEXYLE	2243	3		ACIDES ALKYL-SULFONIQUES SOLIDES contenant au plus 5% d'acide sulfurique libre	2585	8	
ACÉTATE DE L'ÉTHÉR MONOÉTHYLIQUE DE L'ÉTHYLÈNEGLYCOL	1172	3		ACIDES ALKYL-SULFONIQUES SOLIDES contenant plus de 5% d'acide sulfurique libre	2583	8	
ACÉTATE DE L'ÉTHÉR MONOMÉTHYLIQUE DE L'ÉTHYLÈNEGLYCOL	1189	3		ACIDES ALKYL-SULFURIQUES	2571	8	
Acétate d'éthoxy-2 éthyle, voir	1172	3		Acide arsénieux, voir	1561	6.1	
ACÉTATE DE 2-ÉTHYLBUTYLE	1177	3		ACIDE ARSÉNIQUE LIQUIDE	1553	6.1	
ACÉTATE D'ÉTHYLE	1173	3		ACIDE ARSÉNIQUE SOLIDE	1554	6.1	
Acétate d'éthyl-2 butyle, voir	1177	3		ACIDES ARYL-SULFONIQUES LIQUIDES contenant au plus 5% d'acide sulfurique libre	2586	8	
Acétate d'éthylglycol, voir	1172	3		ACIDES ARYL-SULFONIQUES LIQUIDES contenant plus de 5% d'acide sulfurique libre	2584	8	
ACÉTATE D'ISOBUTYLE	1213	3		ACIDES ARYL-SULFONIQUES SOLIDES contenant au plus 5% d'acide sulfurique libre	2585	8	
ACÉTATE D'ISOPROPÉNYLE	2403	3		ACIDE BROMACÉTIQUE EN SOLUTION	1938	8	
ACÉTATE D'ISOPROPYLE	1220	3		ACIDE BROMACÉTIQUE SOLIDE	3425	8	
ACÉTATE DE MERCURE	1629	6.1		ACIDE BROMHYDRIQUE	1788	8	
ACÉTATE DE MÉTHYLAMYLE	1233	3		ACIDE BUTYRIQUE	2820	8	
ACÉTATE DE MÉTHYLE	1231	3		ACIDE CACODYLIQUE	1572	6.1	
Acétate de méthylglycol, voir	1189	3					
ACÉTATE DE PHÉNYLMERCURE	1674	6.1					
ACÉTATE DE PLOMB	1616	6.1					
Acétate de plomb (II), voir	1616	6.1					
ACÉTATE DE n-PROPYLE	1276	3					
ACÉTATE DE VINYLE STABILISÉ	1301	3					
ACÉTOARSÉNITE DE CUIVRE	1585	6.1					
Acétone, voir	2621	3					

Nom et description	No ONU	Classe	Note	Nom et description	No ONU	Classe	Note
ACIDE CAPROÏQUE	2829	8		ACIDE FLUORHYDRIQUE ET ACIDE SULFURIQUE EN MÉLANGE	1786	8	
ACIDE CHLORACÉTIQUE EN SOLUTION	1750	6.1		ACIDE FLUOROBORIQUE	1775	8	
ACIDE CHLORACÉTIQUE FONDU	3250	6.1		ACIDE FLUORO-PHOSPHORIQUE ANHYDRE	1776	8	
ACIDE CHLORACÉTIQUE SOLIDE	1751	6.1		ACIDE FLUOROSILICIQUE	1778	8	
ACIDE CHLORHYDRIQUE	1789	8		ACIDE FLUOROSULFONIQUE	1777	8	
ACIDE CHLORHYDRIQUE ET ACIDE NITRIQUE EN MÉLANGE	1798	8	Transport interdit	ACIDE FORMIQUE contenant plus de 85% (masse) d'acide	1779	8	
ACIDE CHLORIQUE EN SOLUTION AQUEUSE contenant au plus 10% d'acide chlorique	2626	5.1		ACIDE FORMIQUE contenant au plus 85% (masse) d'acide	3412	8	
Acide chloracétique, voir	1750	6.1		ACIDE HEXAFLUORO-PHOSPHORIQUE	1782	8	
	1751	6.1		Acide hexanoïque, voir	2829	8	
	3250	6.1		Acide hydrofluosilicique, voir	1778	8	
ACIDE CHLOROPLATINIQUE SOLIDE	2507	8		ACIDE IODHYDRIQUE	1787	8	
ACIDE CHLORO-2 PROPIONIQUE	2511	8		ACIDE ISOBUTYRIQUE	2529	3	
ACIDE CHLOROSULFONIQUE contenant ou non du trioxyde de soufre	1754	8		ACIDE MERCAPTO-5 TÉTRAZOL-1-ACÉTIQUE	0448	1	
Acide chromique anhydre, voir	1463	5.1		Acide mercapto-2 propionique, voir	2936	6.1	
Acide chromique solide, voir	1463	5.1		ACIDE MÉTHACRYLIQUE STABILISÉ	2531	8	
ACIDE CHROMIQUE EN SOLUTION	1755	8		ACIDE MIXTE, voir	1796	8	
ACIDE CRÉSYLIQUE	2022	6.1		ACIDE MIXTE RÉSIDUAIRE, voir	1826	8	
ACIDE CROTONIQUE LIQUIDE	3472	8		Acide muriatique, voir	1789	8	
ACIDE CROTONIQUE SOLIDE	2823	8		ACIDE NITRIQUE, à l'exclusion de l'acide nitrique fumant rouge, contenant plus de 70% d'acide nitrique	2031	8	
ACIDE CYANHYDRIQUE EN SOLUTION AQUEUSE contenant au plus 20% de cyanure d'hydrogène, voir	1613	6.1		ACIDE NITRIQUE, à l'exclusion de l'acide nitrique fumant rouge, contenant au moins 65%, mais au plus 70% d'acide nitrique	2031	8	
ACIDE DICHLORACÉTIQUE	1764	8		ACIDE NITRIQUE, à l'exclusion de l'acide nitrique fumant rouge, contenant moins de 65% d'acide nitrique	2031	8	
ACIDE DICHORO-ISOCYANURIQUE SEC	2465	5.1		Acide nitrique et acide chlorhydrique en mélange, voir	1798	8	Transport interdit
ACIDE DIFLUORO-PHOSPHORIQUE ANHYDRE	1768	8		ACIDE NITRIQUE FUMANT ROUGE	2032	8	
Acide diméthylarsinique, voir	1572	6.1		ACIDE NITROBENZÈNE-SULFONIQUE	2305	8	
ACIDE FLUORACÉTIQUE	2642	6.1		Acide orthophosphorique, voir	1805	8	
ACIDE FLUORHYDRIQUE contenant plus de 60% de fluorure d'hydrogène mais pas plus de 85% de fluorure d'hydrogène	1790	8		ACIDE PERCHLORIQUE contenant au plus 50% (masse) d'acide	1802	8	
ACIDE FLUORHYDRIQUE contenant plus de 85% de fluorure d'hydrogène	1790	8		ACIDE PERCHLORIQUE contenant plus de 50% (masse) mais au maximum 72% (masse) d'acide	1873	5.1	
ACIDE FLUORHYDRIQUE contenant au plus 60% de fluorure d'hydrogène	1790	8					

Nom et description	No ONU	Classe	Note	Nom et description	No ONU	Classe	Note
ACIDE PHÉNOLSULFONIQUE LIQUIDE	1803	8		ACIDE SULFURIQUE contenant plus de 51% d'acide	1830	8	
ACIDE PHÉNOXYACÉTIQUE, DÉRIVÉ PESTICIDE LIQUIDE, INFLAMMABLE, TOXIQUE, ayant un point d'éclair inférieur à 23 °C	3346	3		ACIDE SULFURIQUE contenant au plus 51% d'acide	2796	8	
ACIDE PHÉNOXYACÉTIQUE, DÉRIVÉ PESTICIDE, LIQUIDE, TOXIQUE	3348	6.1		ACIDE SULFURIQUE FUMANT	1831	8	
ACIDE PHÉNOXYACÉTIQUE, DÉRIVÉ PESTICIDE LIQUIDE, TOXIQUE, INFLAMMABLE, ayant un point d'éclair égal ou supérieur à 23 °C	3347	6.1		ACIDE SULFURIQUE RÉSIDUAIRE	1832	8	
ACIDE PHÉNOXYACÉTIQUE, DÉRIVÉ PESTICIDE SOLIDE, TOXIQUE	3345	6.1		Acide sulfurique et acide fluorhydrique en mélange, voir	1786	8	
ACIDE PHOSPHOREUX	2834	8		ACIDE TÉTRAZOL-1 ACÉTIQUE	0407	1	
ACIDE PHOSPHORIQUE EN SOLUTION	1805	8		ACIDE THIOACÉTIQUE	2436	3	
ACIDE PHOSPHORIQUE SOLIDE	3453	8		ACIDE THIOGLYCOLIQUE	1940	8	
ACIDE PICRIQUE, voir	0154	1		ACIDE THIOLACTIQUE	2936	6.1	
ACIDE PICRIQUE HUMIDIFIÉ, voir	1344	4.1		ACIDE TRICHLORACÉTIQUE	1839	8	
ACIDE PROPIONIQUE contenant au moins 10% mais moins de 90% (masse) d'acide	3364	4.1		ACIDE TRICHLORACÉTIQUE EN SOLUTION	2564	8	
ACIDE PROPIONIQUE contenant au moins 90% (masse) d'acide	1848	8		ACIDE TRICHLORO-ISOCYANURIQUE SEC	2468	5.1	
Acide prussique, voir	1051	6.1		ACIDE TRIFLUORACÉTIQUE	2699	8	
ACIDE RÉSIDUAIRE DE RAFFINAGE	1614	6.1		ACIDE TRINITROBENZÈNE-SULFONIQUE	0386	1	
Acide sélénhydrique, voir	1906	8		ACIDE TRINITROBENZOÏQUE HUMIDIFIÉ avec au moins 30% (masse) d'eau	1355	4.1	
ACIDE SÉLÉNIQUE	2202	2		ACIDE TRINITROBENZOÏQUE HUMIDIFIÉ avec au moins 10% (masse) d'eau	3368	4.1	
ACIDE STYPHNIQUE, voir	0219	1		ACIDE TRINITROBENZOÏQUE sec ou humidifié avec moins de 30% (masse) d'eau	0215	1	
ACIDE SULFAMIQUE	0394	1		ACRIDINE	2713	6.1	
ACIDE SULFOCHROMIQUE	2967	8		ACROLÉINE, DIMÈRE STABILISÉ	2607	3	
ACIDE SULFONITRIQUE contenant plus de 50% d'acide nitrique	2240	8		ACROLÉINE STABILISÉE	1092	6.1	
ACIDE SULFONITRIQUE contenant au plus 50% d'acide nitrique	1796	8		ACRYLAMIDE EN SOLUTION	3426	6.1	
ACIDE SULFONITRIQUE RÉSIDUAIRE contenant plus de 50% d'acide nitrique	1826	8		ACRYLAMIDE, SOLIDE	2074	6.1	
ACIDE SULFONITRIQUE RÉSIDUAIRE contenant au plus 50% d'acide nitrique	1826	8		ACRYLATES DE BUTYLE STABILISÉS	2348	3	
ACIDE SULFUREUX	1833	8		ACRYLATE DE 2-DIMÉTHYLAMINOÉTHYLE	3302	6.1	
				ACRYLATE D'ÉTHYLE STABILISÉ	1917	3	
				ACRYLATE D'ISOBUTYLE STABILISÉ	2527	3	
				ACRYLATE DE MÉTHYLE STABILISÉ	1919	3	
				ACRYLONITRILE STABILISÉ	1093	3	
				Actinolite, voir	2590	9	
				ADHÉSIFS contenant un liquide inflammable	1133	3	
				ADIPONITRILE	2205	6.1	

Nom et description	No ONU	Classe	Note	Nom et description	No ONU	Classe	Note
AÉROSOLS	1950	2		Aldéhyde formique, voir	1198	3	
AIR COMPRIMÉ	1002	2			2209	8	
AIR LIQUIDE RÉFRIGÉRÉ	1003	2		ALDÉHYDE ISOBUTYRIQUE, voir	2045	3	
ALCALOÏDES LIQUIDES, N.S.A.	3140	6.1		ALDÉHYDES, N.S.A.	1989	3	
ALCALOÏDES SOLIDES, N.S.A.	1544	6.1		ALDÉHYDES OCTYLIQUES	1191	3	
ALCOOL ALLYLIQUE	1098	6.1		ALDÉHYDE PROPIONIQUE	1275	3	
ALCOOLATES DE MÉTAUX ALCALINO-TERREUX, N.S.A.	3205	4.2		ALDÉHYDES INFLAMMABLES, TOXIQUES, N.S.A.	1988	3	
ALCOOLATES DE MÉTAUX ALCALINS AUTO-ÉCHAUFFANTS, CORROSIFS, N.S.A.	3206	2		ALDOL	2839	6.1	
ALCOOLATES EN SOLUTION dans l'alcool, N.S.A	3274	3		Alkylaluminiums, voir	3394	4.2	
Alcool butylique, voir	1120	3		Alkylolithiums liquides, voir	3394	4.2	
Alcool butylique secondaire, voir	1120	3		Alkylolithiums solides, voir	3393	4.2	
Alcool butylique tertiaire, voir	1120	3		Alkylmagnésiums, voir	3394	4.2	
Alcool éthyl-2 butylique, voir	2275	3		ALKYLPHÉNOLS LIQUIDES, N.S.A. (y compris les homologues C ₂ à C ₁₂)	3145	8	
ALCOOL ÉTHYLIQUE, voir	1170	3		ALKYLPHÉNOLS SOLIDES, N.S.A. (y compris les homologues C ₂ à C ₁₂)	2430	8	
ALCOOL ÉTHYLIQUE EN SOLUTION, voir	1170	3		Allène, voir	2200	2	
ALCOOL FURFURYLIQUE	2874	6.1		ALLIAGE DE MÉTAUX ALCALINO-TERREUX, N.S.A.	1393	4.3	
Alcool hexylique, voir	2282	3		ALLIAGE LIQUIDE DE MÉTAUX ALCALINS, N.S.A.	1421	4.3	
ALCOOL ISOBUTYLIQUE, voir	1212	3		ALLIAGE PYROPHORIQUE, N.S.A.	1383	4.2	
ALCOOL ISOPROPYLIQUE, voir	1219	3		ALLIAGES DE MAGNÉSIUM, contenant plus de 50% de magnésium, sous forme de granulés, de tournures ou de rubans	1869	4.1	
ALCOOL MÉTHALLYLIQUE	2614	3		ALLIAGES DE MAGNÉSIUM EN POUFRE	1418	4.3	
Alcool méthylallylique, voir	2614	3		ALLIAGES DE POTASSIUM ET SODIUM, LIQUIDES	1422	4.3	
ALCOOL MÉTHYLAMYLIQUE	2053	3		ALLIAGES DE POTASSIUM ET SODIUM, SOLIDES	3404	4.3	
ALCOOL alpha-MÉTHYLBENZYLIQUE LIQUIDE	2937	6.1		ALLIAGES MÉTALLIQUES DE POTASSIUM, LIQUIDES	1420	4.3	
ALCOOL alpha-MÉTHYLBENZYLIQUE SOLIDE	3438	6.1		ALLIAGES MÉTALLIQUES DE POTASSIUM, SOLIDES	3403	4.3	
Alcool méthylique, voir	1230	3		ALLIAGES PYROPHORIQUES DE BARYUM	1854	4.2	
ALCOOLS, N.S.A.	1987	3		ALLIAGES PYROPHORIQUES DE CALCIUM	1855	4.2	
ALCOOL PROPYLIQUE NORMAL, voir	1274	3		ALLUME-FEU SOLIDES imprégnés de liquide inflammable	2623	4.1	
ALCOOLS INFLAMMABLES, TOXIQUES, N.S.A.	1986	3		ALLUMETTES-BOUGIES	1945	4.1	
ALDÉHYDATE D'AMMONIAQUE	1841	9		ALLUMETTES DE SÛRETÉ (à frottoir, en carnets ou pochettes)	1944	4.1	
Aldéhyde acétique, voir	1089	3					
Aldéhyde acrylique, voir	1092	3					
Aldéhyde butylique, voir	1129	3					
Aldéhyde chloracétique, voir	2232	6.1					
ALDÉHYDE CROTONIQUE ou ALDÉHYDE CROTONIQUE STABILISÉ	1143	6.1					
ALDÉHYDE ÉTHYL-2 BUTYRIQUE	1178	3					

Nom et description	No ONU	Classe	Note	Nom et description	No ONU	Classe	Note
ALLUMETTES NON DE «SÛRETÉ»	1331	4.1		AMINO-2 CHLORO-4 PHÉNOL	2673	6.1	
ALLUMETTES-TISONS	2254	4.1		AMINO-2 DIÉTHYLAMINO-5 PENTANE	2946	6.1	
ALLUMEURS, voir	0121	1		2-AMINO-4,6-DINITROPHÉNOL, HUMIDIFIÉ avec au moins 20% (masse) d'eau	3317	4.1	
	0314	1		(AMINO-2 ÉTHOXY)-2 ÉTHANOL	3055	8	
	0315	1					
	0325	1					
	0454	1					
ALLUMEURS POUR MÈCHE DE MINEUR	0131	1		N-AMINOÉTHYLPIPÉRAZINE	2815	8	
ALLYLAMINE	2334	6.1		Amino-1-nitro-2 benzène, voir	1661	6.1	
Allyloxy-1 époxy-2,3 propane, voir	2219	3		Amino-1-nitro-3 benzène, voir	1661	6.1	
ALLYLTRICHLOROSILANE STABILISÉ	1724	8		Amino-1 nitro-4 benzène, voir	1661	6.1	
Aluminate de sodium solide	2812	8	Non soumis à l'ADR	Amino-4 phénylhydrogéoarsénate de sodium, voir	2473	6.1	
				AMINOPHÉNOLS (o-, m-, p-)	2512	6.1	
				AMINOPYRIDINES (o-, m, p-)	2671	6.1	
ALUMINATE DE SODIUM EN SOLUTION	1819	8		AMMONIAC ANHYDRE	1005	2	
ALUMINIUM EN POUDRE ENROBÉ	1309	4.1		AMMONIAC EN SOLUTION AQUEUSE de densité inférieure à 0,880 à 15 °C contenant plus de 50% d'ammoniac	3318	2	
ALUMINIUM EN POUDRE NON ENROBÉ	1396	4.3					
ALUMINO-FERRO-SILICIUM EN POUDRE	1395	4.3		AMMONIAC EN SOLUTION aqueuse de densité comprise entre 0,880 et 0,957 à 15 °C contenant plus de 10% mais au maximum 35% d'ammoniac	2672	8	
AMALGAME DE MÉTAUX ALCALINO-TERREUX, LIQUIDE	1392	4.3		AMMONIAC EN SOLUTION AQUEUSE de densité inférieure à 0,880 à 15 °C contenant plus de 35% mais au maximum 50% d'ammoniac	2073	2	
AMALGAME DE MÉTAUX ALCALINO-TERREUX, SOLIDE	3402	4.3		Amorces de mine électriques, voir	0030	1	
AMALGAME DE MÉTAUX ALCALINS, LIQUIDE	1389	4.3			0255	1	
AMALGAME DE MÉTAUX ALCALINS, SOLIDE	3401	4.3			0456	1	
Amatols, voir	0082	1		Amorces de mine non électriques, voir	0029	1	
AMIANTE BLANC (chrysotile, actinolite, anthophyllite, trémolite)	2590	9			0267	1	
					0455	1	
AMIANTE BLEU (crocidolite)	2212	9		AMORCES À PERCUSSION	0044	1	
AMIANTE BRUN (amosite, mysorite), voir	2212	9			0377	1	
					0378	1	
AMIDURES DE MÉTAUX ALCALINS	1390	4.3		AMORCES TUBULAIRES	0319	1	
AMINES INFLAMMABLES, CORROSIVES, N.S.A.	2733	3			0320	1	
AMINES LIQUIDES CORROSIVES, N.S.A.	2735	8			0376	1	
AMINES LIQUIDES CORROSIVES, INFLAMMABLES, N.S.A.	2734	8		Amosite, voir	2212	9	
AMINES SOLIDES CORROSIVES, N.S.A.	3259	8		AMYLAMINES	1106	3	
Aminobutane, voir	1125	3		n-AMYLÈNE, voir	1108	3	
				n-AMYLMÉTHYLCÉTONE	1110	3	
				AMYLTRICHLOROSILANE	1728	8	
				ANHYDRIDE ACÉTIQUE	1715	8	
				Anhydride arsénieux, voir	1561	6.1	
				Anhydride arsénique, voir	1559	6.1	
				ANHYDRIDE BUTYRIQUE	2739	8	

Nom et description	No ONU	Classe	Note	Nom et description	No ONU	Classe	Note
Anhydride carbonique, voir	1013	2		ARSÉNIATE DE MERCURE II	1623	6.1	
	1041	2		ARSÉNIATES DE PLOMB	1617	6.1	
	1952	2		ARSÉNIATE DE POTASSIUM	1677	6.1	
	2187	2					
Anhydride carbonique solide, voir	1845	9	Non soumis à l'ADR	ARSÉNIATE DE SODIUM	1685	6.1	
				ARSÉNIATE DE ZINC	1712	6.1	
				ARSÉNIATE DE ZINC ET ARSÉNITE DE ZINC EN MÉLANGE	1712	6.1	
Anhydride chromique, voir	1463	5.1					
Anhydride chromique solide, voir	1463	5.1					
Anhydride cyclohexène-4 dicarboxylique-1,2, voir	2698	8		ARSENIC	1558	6.1	
ANHYDRIDE MALÉIQUE	2215	8		Arsenic blanc, voir	1561	6.1	
ANHYDRIDE MALÉIQUE FONDU	2215	8		Arsenic, composé liquide de l', n.s.a., inorganique, notamment: arsénates n.s.a., arsénites n.s.a. et sulfures d'arsenic n.s.a., voir	1556	6.1	
ANHYDRIDE PHOSPHORIQUE	1807	8					
ANHYDRIDE PHTALIQUE contenant plus de 0,05% d'anhydride maléique	2214	8		Arsenic, composé solide de l', n.s.a., inorganique, notamment: arsénates n.s.a., arsénites n.s.a. et sulfures d'arsenic n.s.a., voir	1557	6.1	
ANHYDRIDE PROPIONIQUE	2496	8					
Anhydride sulfureux liquéfié, voir	1079	2		Arsenic, sulfure d'arsenic, n.s.a., voir	1556	6.1	
					1557	6.1	
ANHYDRIDES TÉTRA-HYDROPHTALIQUES contenant plus de 0,05% d'anhydride maléique	2698	8		Arsénites, n.s.a., voir	1556	6.1	
					1557	6.1	
ANILINE	1547	6.1		ARSÉNITE D'ARGENT	1683	6.1	
				ARSÉNITE DE CUIVRE	1586	6.1	
				Arsénite de cuivre (II), voir	1586	6.1	
ANISIDINES	2431	6.1		ARSÉNITE DE FER III	1607	6.1	
ANISOLE	2222	3		ARSÉNITES DE PLOMB	1618	6.1	
Anthophyllite, voir	2590	9		ARSÉNITE DE POTASSIUM	1678	6.1	
Antimoine, composé inorganique liquide de l', n.s.a., voir	3141	6.1		ARSÉNITE DE SODIUM EN SOLUTION AQUEUSE	1686	6.1	
Antimoine, composé inorganique solide de l', n.s.a., voir	1549	6.1		ARSÉNITE DE SODIUM SOLIDE	2027	6.1	
ANTIMOINE EN POUDRE	2871	6.1		ARSÉNITE DE STRONTIUM	1691	6.1	
Antu, voir	1651	6.1		ARSÉNITE DE ZINC	1712	6.1	
Appareil mû par accumulateurs	3171	9	Non soumis à l'ADR	ARSINE	2188	2	
				ARTIFICES DE DIVERTISSEMENT	0333	1	Voir 2.2.1.1.7
					0334	1	
					0335	1	
					0336	1	
					0337	1	
ARGON COMPRIMÉ	1006	2					
ARGON LIQUIDE RÉFRIGÉRÉ	1951	2		ARTIFICES DE SIGNALISATION À MAIN	0191	1	
ARSANILATE DE SODIUM	2473	6.1			0373	1	
Arsénates, n.s.a., voir	1556	6.1		Asphalte, ayant un point d'éclair d'au plus 60 °C , voir	1999	3	
	1557	6.1					
ARSÉNIATE D'AMMONIUM	1546	6.1		Asphalte ayant un point d'éclair supérieur à 60 °C, à une température égale ou supérieure à son point d'éclair, voir	3256	3	
ARSÉNIATE DE CALCIUM	1573	6.1					
ARSÉNIATE DE CALCIUM ET ARSÉNITE DE CALCIUM EN MÉLANGE SOLIDE	1574	6.1		Asphalte à une température égale ou supérieure à 100 °C et inférieur à son point d'éclair	3257	9	
ARSÉNIATE DE FER II	1608	6.1					
ARSÉNIATE DE FER III	1606	6.1					
ARSÉNIATE DE MAGNÉSIUM	1622	6.1					

Nom et description	No ONU	Classe	Note	Nom et description	No ONU	Classe	Note
ASSEMBLAGES DE DÉTONATEURS de mine (de sautage) NON ÉLECTRIQUES	0360 0361 0500	1 1 1		Bisulfate de potassium, voir	2509	8	
ATTACHES PYROTECHNIQUES EXPLOSIVES	0173	1		Bisulfites inorganiques, solutions aqueuses de, n.s.a., voir	2693	8	
AZODICARBONAMIDE	3242	4.1		Bitume, ayant un point d'éclair d'au plus 60 °C , voir	1999	3	
AZOTE COMPRIMÉ	1066	2		Bitume ayant un point d'éclair supérieur à 60 °C, à une température égale ou supérieure à son point d'éclair, voir	3256	3	
AZOTE LIQUIDE RÉFRIGÉRÉ	1977	2		Bitume à une température égale ou supérieure à 100 °C et inférieur à son point d'éclair	3257	9	
AZOTURE DE BARYUM HUMIDIFIÉ avec au moins 50% (masse) d'eau	1571	4.1		BOISSONS ALCOOLISÉES contenant entre 24% et 70% d'alcool en volume	3065	3	
AZOTURE DE BARYUM sec ou humidifié avec moins de 50% (masse) d'eau	0224	1		BOISSONS ALCOOLISÉES contenant plus de 70% d'alcool en volume	3065	3	
AZOTURE DE PLOMB HUMIDIFIÉ avec au moins 20% (masse) d'eau ou d'un mélange d'alcool et d'eau	0129	1		BOMBES avec charge d'éclatement	0033 0034 0035 0291	1 1 1 1	
AZOTURE DE SODIUM	1687	6.1		BOMBES CONTENANT UN LIQUIDE INFLAMMABLE, avec charge d'éclatement	0399 0400	1 1	
Balistite, voir	0160 0161	1 1		Bombes éclairantes, voir	0171 0254 0297	1 1 1	
BARYUM	1400	4.3		BOMBES FUMIGÈNES NON EXPLOSIVES contenant un liquide corrosif, sans dispositif d'amorçage	2028	8	
Baryum, alliage pyrophorique de, voir	1854	4.2		BOMBES PHOTO-ÉCLAIR	0037 0038 0039 0299	1 1 1 1	
Baryum, composé du, n.s.a., voir	1564	6.1		Bombes de repérage, voir	0171 0254 0297	1 1 1	
Bases liquides pour laques, voir	1263 3066 3469 3470	3 8 3 8		Borate d'allyle, voir	2609	6.1	
BENZALDÉHYDE	1990	9		BORATE D'ÉTHYLE	1176	3	
BENZÈNE	1114	3		Borate d'isopropyle, voir	2616	3	
Benzènthiol, voir	2337	6.1		Borate de méthyle, voir	2416	3	
BENZIDINE	1885	6.1		BORATE DE TRIALLYLE	2609	6.1	
BENZOATE DE MERCURE	1631	6.1		BORATE DE TRIISOPROPYLE	2616	3	
BENZONITRILE	2224	6.1		BORATE DE TRIMÉTHYLE	2416	3	
BENZOQUINONE	2587	6.1		Borate et chlorate en mélange, voir	1458	5.1	
BENZYLDMÉTHYLAMINE	2619	8		Borate triéthylique, voir	1176	3	
BÉRYLLIUM EN POUDRE	1567	6.1		BORNÉOL	1312	4.1	
Béryllium, composé du, n.s.a., voir	1566	6.1		BOROXYDRURE D'ALUMINIUM	2870	4.2	
Bhusa	1327	4.1	Non soumis à l'ADR	BOROXYDRURE D'ALUMINIUM CONTENUS DANS DES ENGIN	2870	4.2	
BICYCLO [2.2.1] HEPTADIÈNE-2,5 STABILISÉ	2251	3					
Bioxyde d'azote, voir	1067	2					
BIS (DIMÉTHYLAMINO)-1,2 ÉTHANE	2372	3					
Bisulfate d'ammonium, voir	2506	8					

Nom et description	No ONU	Classe	Note	Nom et description	No ONU	Classe	Note
BOROXYDRURE DE LITHIUM	1413	4.3		BROMOTRIFLUOROMÉTHANE	1009	2	
BOROXYDRURE DE POTASSIUM	1870	4.3		BROMURE D'ACÉTYLE	1716	8	
BOROXYDRURE DE SODIUM	1426	4.3		BROMURE D'ALLYLE	1099	3	
BOROXYDRURE DE SODIUM ET HYDROXYDE DE SODIUM EN SOLUTION, contenant au plus 12% (masse) de borohydrure de sodium et au plus 40% (masse) d'hydroxyde de sodium	3320	8		BROMURE D'ALUMINIUM ANHYDRE	1725	8	
Bouillies explosives, voir	0241	1		BROMURE D'ALUMINIUM EN SOLUTION	2580	8	
	0332	1		BROMURE D'ARSENIC	1555	6.1	
BRIQUETS contenant un gaz inflammable	1057	2		Bromure d'arsenic (III), voir	1555	6.1	
BROMACÉTATE D'ÉTHYLE	1603	6.1		BROMURE DE BENZYLE	1737	6.1	
BROMACÉTATE DE MÉTHYLE	2643	6.1		Bromure de bore, voir	2692	8	
BROMACÉTOE	1569	6.1		BROMURE DE BROMACÉTYLE	2513	8	
Oméga-Bromacétophénone, voir	2645	6.1		Bromure de n-butyle, voir	1126	3	
BROMATE DE BARYUM	2719	5.1		BROMURE DE CYANOGENE	1889	6.1	
BROMATE DE MAGNÉSIUM	1473	5.1		BROMURE DE DIPHÉNYLMÉTHYLE	1770	8	
BROMATE DE POTASSIUM	1484	5.1		BROMURE D'ÉTHYLE	1891	6.1	
BROMATE DE SODIUM	1494	5.1		BROMURE D'HYDROGENE ANHYDRE	1048	2	
BROMATE DE ZINC	2469	5.1		BROMURES DE MERCURE	1634	6.1	
BROMATES INORGANQUES, N.S.A.	1450	5.1		BROMURE DE MÉTHYLE	1062	2	
BROMATES INORGANQUES EN SOLUTION AQUEUSE, N.S.A.	3213	5.1		contenant au plus 2% de chloropicrine			
BROME	1744	8		BROMURE DE MÉTHYLE ET DIBROMURE D'ÉTHYLENE EN MÉLANGE LIQUIDE	1647	6.1	
BROME EN SOLUTION	1744	8		BROMURE DE MÉTHYLE ET CHLOROPICRINE EN MÉLANGE contenant plus de 2% de chloropicrine	1581	2	
Brométhane, voir	1891	6.1		BROMURE DE MÉTHYL-MAGNÉSIUM DANS L'ÉTHÉR ÉTHYLIQUE	1928	4.3	
BROMOBENZÈNE	2514	3		Bromure de méthylène, voir	2664	6.1	
1-BROMOBUTANE	1126	3		BROMURE DE PHÉNACYLE	2645	6.1	
BROMO-2 BUTANE	2339	3		BROMURE DE VINYLE STABILISÉ	1085	2	
BROMOCHLORODIFLUOROMÉTHANE	1974	2		BROMURE DE XYLYLE, LIQUIDE	1701	6.1	
BROMOCHLOROMÉTHANE	1887	6.1		BROMURE DE XYLYLE, SOLIDE	3417	6.1	
BROMO-1 CHLORO-3 PROPANE	2688	6.1		BRUCINE	1570	6.1	
Bromo-1 époxy-2,3 propane, voir	2558	6.1		BUTADIÈNES STABILISÉS ou BUTADIÈNES ET HYDROCARBURES ENMÉLANGE STABILISÉ qui, à 70 °C, ont une pression de vapeur ne dépassant pas 1,1 MPa (11 bar) et dont la masse volumique à 50 °C n'est pas inférieure à 0,525 kg/l	1010	2	
BROMOFORME	2515	6.1		Butadiène-1-2, stabilisé, voir	1010	2	
Bromométhane, voir	1062	2					
BROMO-1 MÉTHYL-3 BUTANE	2341	3					
BROMOMÉTHYLPROPANES	2342	3					
BROMO-2 NITRO-2 PROPANEDIOL-1,3	3241	4.1					
BROMO-2 PENTANE	2343	3					
BROMOPROPANES	2344	3					
BROMO-3 PROPYNE	2345	3					
BROMOTRIFLUORÉTHYLENE	2419	2					

Nom et description	No ONU	Classe	Note	Nom et description	No ONU	Classe	Note
Butadiène-1,3, stabilisé, voir	1010	2		CAMPBRE SYNTHÉTIQUE	2717	4.1	
BUTANE	1011	2		Caoutchouc, chutes ou déchets de, sous forme de poudre ou de grains, voir	1345	4.1	
BUTANEDIONE	2346	3					
Butanethiol-1, voir	2347	3		Caoutchouc, déchets de, sous forme de poudre ou de grains, voir	1345	4.1	
BUTANOLS	1120	3					
Butanol secondaire, voir	1120	3		Caoutchouc, dissolution de, voir	1287	3	
Butanol tertiaire, voir	1120	3		CAPSULES DE SONDAGE EXPLOSIVES	0204	1	
Butanone, voir	1193	3			0296	1	
Butène, voir	1012	2			0374	1	
Butène-2 al, voir	1143	3			0375	1	
Butène-2 ol-1, voir	2614	3		CARBAMATE PESTICIDE LIQUIDE INFLAMMABLE, TOXIQUE, ayant un point d'éclair inférieur à 23°C	2758	3	
Butène-3 one-2, voir	1251	3					
n-BUTYLAMINE	1125	3		CARBAMATE PESTICIDE LIQUIDE TOXIQUE	2992	6.1	
N-BUTYLANILINE	2738	6.1					
BUTYLBENZÈNES	2709	3		CARBAMATE PESTICIDE LIQUIDE TOXIQUE, INFLAMMABLE, ayant un point d'éclair égal ou supérieur à 23 °C	2991	6.1	
BUTYLÈNES EN MÉLANGE	1012	2					
BUTYLÈNE-1	1012	2					
cis-BUTYLÈNE-2	1012	2		CARBAMATE PESTICIDE SOLIDE TOXIQUE	2757	6.1	
trans-BUTYLÈNE-2	1012	2					
N-n-BUTYLIMIDAZOLE	2690	6.1		CARBONATE D'ÉTHYLE	2366	3	
Butylphénols, liquides, voir	3145	8		CARBONATE DE MÉTHYLE	1161	3	
Butylphénols, solides, voir	2430	8		CARBONATE DE SODIUM PEROXYHYDRATÉ	3378	5.1	
BUTYLTOLUÈNES	2667	6.1		CARBURANT DIESEL	1202	3	
BUTYLTRICHLOROSILANE	1747	8		CARBURÉACTEUR	1863	3	
tert-BUTYL-5 TRINITRO-2,4,6 m-XYLÈNE	2956	4.1		CARBURE D'ALUMINIUM	1394	4.3	
Butyne-1, voir	2452	2		CARBURE DE CALCIUM	1402	4.3	
Butyne-2, voir	1144	3		CARTOUCHES À BLANC POUR ARMES	0014	1	
BUTYNEDIOL-1,4	2716	6.1			0326	1	
Butyne-2 diol-1,4, voir	2716	6.1			0327	1	
BUTYRALDHÉYDE	1129	3			0338	1	
BUTYRALDOXIME	2840	3		CARTOUCHES À BLANC POUR ARMES DE PETIT CALIBRE, voir	0014	1	
BUTYRATE D'ÉTHYLE	1180	3			0327	1	
BUTYRATE D'ISOPROPYLE	2405	3			0338	1	
BUTYRATE DE MÉTHYLE	1237	3		CARTOUCHES À BLANC POUR OUTILS	0014	1	
BUTYRATE DE VINYLE STABILISÉ	2838	3		CARTOUCHES À GAZ, sans dispositif de détente, non rechargeables, voir	2037	2	
BUTYRATES D'AMYLE	2620	3		Cartouches à poudre pour extincteur ou pour vanne automatique, voir	0275	1	
BUTYRONITRILE	2411	3			0276	1	
CACODYLATE DE SODIUM	1688	6.1			0323	1	
Cadmium, composé du, voir	2570	6.1		CARTOUCHES À PROJECTILE INERTE POUR ARMES	0381	1	
CALCIUM	1401	4.3			0012	1	
CALCIUM PYROPHORIQUE	1855	4.2			0328	1	
Calcium, alliages pyrophoriques de, voir	1855	4.2			0339	1	
Camphanone, voir	2717	4.1			0417	1	

Nom et description	No ONU	Classe	Note	Nom et description	No ONU	Classe	Note
Cartouches de démarrage pour moteurs à réaction, voir	0275 0276 0323 0381	1 1 1 1		CÉTONES LIQUIDES, N.S.A. CGEM vide, non nettoyé	1224	3	
CARTOUCHES DE SIGNALISATION	0054 0312 0405	1 1 1		CHANDELLES LACRYMOGÈNES	1700	6.1	Voir 4.3.2.4, 5.1.3 et 5.4.1.1.6
CARTOUCHES-ÉCLAIR	0049 0050	1 1		CHARBON ACTIF	1362	4.2	
Cartouches éclairantes, voir	0171 0254 0297	1 1 1		CHARBON d'origine animale ou végétale	1361	4.2	
CARTOUCHES POUR ARMES avec charge d'éclatement	0005 0006 0007 0321 0348 0412	1 1 1 1 1 1		CHARGES CREUSES sans détonateur	0059 0439 0440 0441	1 1 1 1	
CARTOUCHES POUR ARMES DE PETIT CALIBRE, voir	0012 0339 0417	1 1 1		CHARGES D'ÉCLATEMENT À LIANT PLASTIQUE	0457 0458 0459 0460	1 1 1 1	
CARTOUCHES POUR PILE À COMBUSTIBLE	3478 3479 3473 3476 3477	2 2 3 4.3 8		Charges d'expulsion pour extincteurs, voir	0275 0276 0323 0381	1 1 1 1	
CARTOUCHES POUR PILE À COMBUSTIBLE CONTENUES DANS UN ÉQUIPEMENT ou CARTOUCHES POUR PILE À COMBUSTIBLE EMBALLÉES AVEC UN ÉQUIPEMENT	3478 3479 3473 3476 3477	2 2 3 4.3 8		CHARGES DE DÉMOLITION	0048	1	
CARTOUCHES POUR PUIITS DE PÉTROLE	0277 0278	1 1		CHARGES DE DISPERSION	0043	1	
CARTOUCHES POUR PYROMÉCANISMES	0275 0276 0323 0381	1 1 1 1		CHARGES D'EXTINCTEURS, constituées par un liquide corrosif	1774	8	
CATALYSEUR MÉTALLIQUE HUMIDIFIÉ avec un excès visible de liquide	1378	4.2		CHARGES EXPLOSIVES INDUSTRIELLES sans détonateur	0442 0443 0444 0445	1 1 1 1	
CATALYSEUR MÉTALLIQUE SEC	2881	4.2		CHARGES PROPULSIVES	0271 0272 0415 0491	1 1 1 1	
Celloïdine, voir	2555 2556 2557	4.1 4.1 4.1		CHARGES PROPULSIVES POUR CANON	0242 0279 0414	1 1 1	
CELLULOÏD en blocs, barres, rouleaux, feuilles, tubes, etc. (à l'exclusion des déchets)	2000	4.1		CHARGES DE RELAIS EXPLOSIFS	0060	1	
Celluloïd, déchets de, voir	2002	4.2		CHARGES SOUS-MARINES	0056	1	
CENDRES DE ZINC	1435	4.3		CHAUX SODÉE contenant plus de 4% d'hydroxyde de sodium	1907	8	
CÉRIUM, plaques, barres lingots	1333	4.1		Chiffons huileux	1856	4.2	Non soumis à l'ADR
CÉRIUM, copeaux ou poudre abrasive	3078	4.3		CHLORACÉTATE D'ÉTHYLE	1181	6.1	
Cer mischmetall, voir	1323	4.1		CHLORACÉTATE D'ISOPROPYLE	2947	3	
CÉSIUM	1407	4.3		CHLORACÉTATE DE MÉTHYLE	2295	6.1	
				CHLORACÉTATE DE SODIUM	2659	6.1	
				CHLORACÉTATE DE VINYLE	2589	6.1	
				CHLORACÉTONE, STABILISÉE	1695	6.1	
				CHLORACÉTONITRILE	2668	6.1	

Nom et description	No ONU	Classe	Note	Nom et description	No ONU	Classe	Note
CHLORACÉTOPHÉNONE, LIQUIDE	3416	6.1		CHLORHYDRATE DE CHLORO-4 o-TOLUIDINE EN SOLUTION	3410	6.1	
CHLORACÉTOPHÉNONE, SOLIDE	1697	6.1		CHLORHYDRATE DE CHLORO-4 o-TOLUIDINE, SOLIDE	1579	6.1	
CHLORAL ANHYDRE STABILISÉ	2075	6.1		CHLORHYDRATE DE NICOTINE EN SOLUTION	1656	6.1	
CHLORANILINES LIQUIDES	2019	6.1		CHLORHYDRATE DE NICOTINE LIQUIDE	1656	6.1	
CHLORANILINES SOLIDES	2018	6.1		CHLORHYDRATE DE NICOTINE, SOLIDE	3444	6.1	
CHLORANISIDINES	2233	6.1		Chlorhydrine propylénique	2611	6.1	
CHLORATE DE BARYUM EN SOLUTION	3405	5.1		CHLORITE DE CALCIUM	1453	5.1	
CHLORATE DE BARYUM, SOLIDE	1445	5.1		CHLORITE DE SODIUM	1496	5.1	
CHLORATE DE CALCIUM	1452	5.1		CHLORITE EN SOLUTION	1908	8	
CHLORATE DE CALCIUM EN SOLUTION AQUEUSE	2429	5.1		CHLORITES INORGANIQUES, N.S.A.	1462	5.1	
CHLORATE DE CUIVRE	2721	5.1		CHLOROBENZÈNE	1134	3	
Chlorate de cuivre (II), voir	2721	5.1		Chlorobromure de triméthylène, voir	2688	6.1	
CHLORATE DE MAGNÉSIUM	2723	5.1		Chloro-1 butane, voir	1127	3	
Chlorate de potasse, voir	1485	5.1		Chloro-2 butane, voir	1127	3	
CHLORATE DE POTASSIUM	1485	5.1		CHLOROBUTANES	1127	3	
CHLORATE DE POTASSIUM EN SOLUTION AQUEUSE	2427	5.1		Chlorocarbonate d'éthyle, voir	1182	6.1	
CHLORATE DE SODIUM	1495	5.1		CHLOROCRÉSOLS EN SOLUTION	2669	6.1	
CHLORATE DE SODIUM EN SOLUTION AQUEUSE	2428	5.1		CHLOROCRÉSOLS SOLIDES	3437	6.1	
Chlorate de soude, voir	1495	5.1		CHLORO-1 DIFLUORO-1,1 ÉTHANE	2517	2	
CHLORATE DE STRONTIUM	1506	5.1		BROMOCHLORO-DIFLUOROMÉTHANE	1974	2	
CHLORATE DE THALLIUM	2573	5.1		CHLORODIFLUOROMÉTHANE	1018	2	
Chlorate de thallium (I), voir	2573	5.1		CHLORODIFLUOROMÉTHANE ET CHLORO-PENTAFLUORÉTHANE EN MÉLANGE à point d'ébullition fixe, contenant environ 49% de chlorodifluorométhane	1973	2	
CHLORATE DE ZINC	1513	5.1		CHLORODINITROBENZÈNES, LIQUIDES	1577	6.1	
CHLORATE ET BORATE EN MÉLANGE	1458	5.1		CHLORODINITROBENZÈNES, SOLIDES	3441	6.1	
CHLORATE ET CHLORURE DE MAGNÉSIUM EN MÉLANGE, EN SOLUTION	3407	5.1		CHLORO-2 ÉTHANAL	2232	6.1	
CHLORATE ET CHLORURE DE MAGNÉSIUM EN MÉLANGE, SOLIDE	1459	5.1		Chloro-2 éthanol, voir	1135	6.1	
Chlorate cuprique, voir	2721	5.1		CHLOROFORME	1888	6.1	
CHLORATES INORGANIQUES, N.S.A.	1461	5.1		CHLOROFORMIATE D'ALLYLE	1722	6.1	
CHLORATES INORGANIQUES EN SOLUTION AQUEUSE, N.S.A.	3210	5.1		CHLOROFORMIATE DE BENZYLE	1739	8	
Chlorate thalleux, voir	2573	5.1		CHLOROFORMIATE DE tert-BUTYLCYCLOHEXYLE	2747	6.1	
CHLORE	1017	2					
Chloréthane, voir	1037	2					
Chloréthane nitrile, voir	2668	6.1					
CHLORHYDRATE D'ANILINE	1548	6.1					

Nom et description	No ONU	Classe	Note	Nom et description	No ONU	Classe	Note
CHLOROFORMIATE DE n-BUTYLE	2743	6.1		CHLOROPHÉNYL-TRICHLOROSILANE	1753	8	
CHLOROFORMIATE DE CHLOROMÉTHYLE	2745	6.1		CHLOROPICRINE	1580	6.1	
CHLOROFORMIATE DE CYCLOBUTYLE	2744	6.1		Chloropicrine et bromure de méthyle en mélange, voir	1581	2	
CHLOROFORMIATE D'ÉTHYLE	1182	6.1		Chloropicrine et chlorure de méthyle en mélange, voir	1582	2	
CHLOROFORMIATE D'ÉTHYL-2 HEXYLE	2748	6.1		CHLOROPICRINE EN MÉLANGE, N.S.A.	1583	6.1	
CHLOROFORMIATE D'ISOPROPYLE	2407	6.1		CHLOROPRÈNE STABILISÉ	1991	3	
CHLOROFORMIATE DE MÉTHYLE	1238	6.1		CHLORO-2 PROPANE	2356	3	
CHLOROFORMIATE DE PHÉNYLE	2746	6.1		Chloro-3 propanediol-1,2, voir	2689	6.1	
CHLOROFORMIATE DE n-PROPYLE	2740	6.1		CHLORO-3 PROPANOL-1	2849	6.1	
CHLOROFORMIATES TOXIQUES, CORROSIFS, N.S.A.	3277	6.1		CHLORO-1 PROPANOL-2	2611	6.1	
CHLOROFORMIATES TOXIQUES, CORROSIFS, INFLAMMABLES, N.S.A.	2742	6.1		CHLORO-2 PROPÈNE	2456	3	
Chlorométhane, voir	1063	2		Chloro-3 propène, voir	1100	3	
Chloro-1 méthyl-3 butane, voir	1107	3		Alpha-Chloropropionate d'éthyle, voir	2935	3	
Chloro-2 méthyl-2 butane, voir	1107	3		CHLORO-2 PROPIONATE D'ÉTHYLE	2935	3	
Chloro-1 méthyl-2 propane, voir	1127	3		Alpha-Chloropropionate d'isopropyle, voir	2934	3	
Chloro-2 méthyl-2 propane, voir	1127	3		CHLORO-2 PROPIONATE D'ISOPROPYLE	2934	3	
Chloro-3 méthyl-2 propène-1, voir	2554	3		Alpha-Chloropropionate de méthyle, voir	2933	3	
CHLORONITRANILINES	2237	6.1		CHLORO-2 PROPIONATE DE MÉTHYLE	2933	3	
CHLORONITROBENZÈNES LIQUIDES	3409	6.1		CHLORO-2 PYRIDINE	2822	6.1	
CHLORONITROBENZÈNES SOLIDES	1578	6.1		CHLOROSILANES CORROSIFS, N.S.A.	2987	8	
CHLORONITROTOLUÈNES LIQUIDES	2433	6.1		CHLOROSILANES CORROSIFS, INFLAMMABLES, N.S.A.	2986	8	
CHLORONITROTOLUÈNES SOLIDES	3457	6.1		CHLOROSILANES HYDRORÉACTIFS, INFLAMMABLES, CORROSIFS, N.S.A.	2988	4.3	
CHLOROPENTA-FLUORÉTHANE	1020	2		CHLOROSILANES	2985	3	
Chloropentafluoréthane et chlorodifluorométhane en mélange à point d'ébullition fixe, contenant environ 40 % de chlorodifluorométhane, voir	1973	2		INFLAMMABLES, CORROSIFS, N.S.A.			
CHLOROPHÉNOLATES LIQUIDES	2904	8		CHLOROSILANES TOXIQUES, CORROSIFS, N.S.A.	3361	6.1	
CHLOROPHÉNOLATES SOLIDES	2905	8		CHLOROSILANES TOXIQUES, CORROSIFS, INFLAMMABLES, N.S.A.	3362	6.1	
CHLOROPHÉNOLS LIQUIDES	2021	6.1		CHLORO-1 TÉTRAFLUORO-1,2,2,2 ÉTHANE	1021	2	
CHLOROPHÉNOLS SOLIDES	2020	6.1		CHLORO-1 TRIFLUORO-2,2,2 ÉTHANE	1983	2	
				CHLOROTHIOFORMIATE D'ÉTHYLE	2826	8	
				CHLOROTOLUÈNES	2238	3	

Nom et description	No ONU	Classe	Note	Nom et description	No ONU	Classe	Note
CHLOROTOLUIDINES LIQUIDES	3429	6.1		CHLORURE D'ÉTAIN IV ANHYDRE	1827	8	
CHLOROTOLUIDINES SOLIDES	2239	6.1		CHLORURE D'ÉTAIN IV PENTAHYDRATÉ	2440	8	
CHLOROTRIFLUORO-MÉTHANE	1022	2		CHLORURE D'ÉTHYLE	1037	2	
CHLOROTRIFLUORO-MÉTHANE ET TRIFLUOROMÉTHANE EN MÉLANGE AZÉOTROPE, contenant environ 60% de chlorotrifluorométhane	2599	2		CHLORURE DE FER III ANHYDRE	1773	8	
Chlorure antimonieux, voir	1733	8		Chlorure ferrique anhydre, voir	1773	8	
Chlorure arsénieux, voir	1560	6.1		CHLORURE DE FER III EN SOLUTION	2582	8	
CHLORURE D'ACÉTYLE	1717	3		CHLORURE DE FUMARYLE	1780	8	
CHLORURE D'ALLYLE	1100	3		CHLORURE D'HYDROGÈNE ANHYDRE	1050	2	
CHLORURE D'ALUMINIUM ANHYDRE	1726	8		CHLORURE D'HYDROGÈNE LIQUIDE RÉFRIGÉRÉ	2186	2	Transport interdit
CHLORURE D'ALUMINIUM EN SOLUTION	2581	8		CHLORURE D'ISOBUTYRYLE	2395	3	
CHLORURES D'AMYLE	1107	3		Chlorure d'isopropyle, voir	2356	3	
CHLORURE D'ANISOYLE	1729	8		Chlorure d'isovaléryle, voir	2502	8	
Chlorure d'arsenic, voir	1560	6.1		Chlorure de magnésium et chlorate en mélange, voir	1459 3407	5.1 5.1	
CHLORURE DE BENZÈNESULFONYLE	2225	8		CHLORURE DE MERCURE II	1624	6.1	
CHLORURE DE BENZOYLE	1736	8		CHLORURE DE MERCURE AMMONIACAL	1630	6.1	
CHLORURE DE BENZYLE	1738	6.1		CHLORURE DE MÉTHYLE	1063	2	
CHLORURE DE BENZYLIDÈNE	1886	6.1		CHLORURE DE MÉTHYLALLE	2554	3	
CHLORURE DE BENZYLIDYNE	2226	8		CHLORURE DE MÉTHYLE ET CHLOROPICRINE EN MÉLANGE	1582	2	
CHLORURE DE BROME	2901	2		CHLORURE DE MÉTHYLE ET CHLORURE DE MÉTHYLÈNE EN MÉLANGE	1912	2	
Chlorure de butyroyle, voir	2353	3		Chlorure de méthylène et chlorure de méthyle en mélange, voir	1912	2	
CHLORURE DE BUTYRYLE	2353	3		CHLORURE DE NITROSYLE	1069	2	
CHLORURE DE CHLORACÉTYLE	1752	6.1		Chlorure de perfluoracétyle, voir	3057	2	
CHLORURES DE CHLOROBENZYLE, LIQUIDES	2235	6.1		CHLORURE DE PHÉNYLACÉTYLE	2577	8	
CHLORURES DE CHLOROBENZYLE, SOLIDES	3427	6.1		CHLORURE DE PHÉNYLCARBYLAMINE	1672	6.1	
CHLORURE DE CHROMYLE	1758	8		Chlorure de phosphoryle, voir	1810	6.1	
CHLORURE DE CUIVRE	2802	8		CHLORURE DE PICRYLE, voir	0155	1	
CHLORURE DE CYANOGENÈNE STABILISÉ	1589	2		CHLORURE DE PICRYLE HUMIDIFIÉ avec au moins 10% (masse) d'eau, voir	3365	4.1	
CHLORURE CYANURIQUE	2670	8		Chlorure de pivaloyle, voir	2438	8	
CHLORURE DE DICHLORACÉTYLE	1765	8		CHLORURE DE PROPIONYLE	1815	3	
CHLORURE DE DIÉTHYLTHIOPHOSPHORYLE	2751	8		CHLORURE DE PYROSULFURYLE	1817	8	
CHLORURE DE DIMÉTHYL-CARBAMOYLE	2262	8		CHLORURES DE SOUFRE	1828	8	
CHLORURE DE DIMÉTHYLTHIOPHOSPHORYLE	2267	6.1		CHLORURE DE SULFURYLE	1834	6.1	

Nom et description	No ONU	Classe	Note	Nom et description	No ONU	Classe	Note
CHLORURE DE MÉTHANE-SULFONYLE	3246	6.1		COMPLEXE DE TRIFLUORURE DE BORE ET D'ACIDE ACÉTIQUE, SOLIDE	3419	8	
Chlorure de propyle, voir	1278	3		COMPLEXE DE TRIFLUORURE DE BORE ET D'ACIDE PROPIONIQUE, LIQUIDE	1743	8	
CHLORURE DE THIONYLE	1836	8		COMPLEXE DE TRIFLUORURE DE BORE ET D'ACIDE PROPIONIQUE, SOLIDE	3420	8	
CHLORURE DE THIOPHOSPHORYLE	1837	8		COMPOSANTS DE CHAÎNE PYROTECHNIQUE, N.S.A.	0382	1	
CHLORURE DE TRICHLORACÉTYLE	2442	8			0383	1	
CHLORURE DE TRIFLUORACÉTYLE	3057	2			0384	1	
CHLORURE DE TRIMÉTHYLACÉTYLE	2438	6.1			0461	1	
CHLORURE DE VALÉRYLE	2502	8		COMPOSÉ DU BARYUM, N.S.A.	1564	6.1	
CHLORURE DE VINYLE STABILISÉ	1086	2		COMPOSÉ DU BÉRYLLIUM, N.S.A.	1566	6.1	
CHLORURE DE VINYLIDÈNE STABILISÉ	1303	3		COMPOSÉ DU CADMIUM	2570	6.1	
CHLORURE DE ZINC ANHYDRE	2331	8		COMPOSÉ INORGANIQUE LIQUIDE DE L'ANTIMOINE, N.S.A.	3141	6.1	
CHLORURE DE ZINC EN SOLUTION	1840	8		COMPOSÉ INORGANIQUE SOLIDE DE L'ANTIMOINE, N.S.A.	1549	6.1	
CHLORURE-1 PROPANE	1278	3		COMPOSÉS ISOMÉRIQUES DU DIISOBUTYLÈNE	2050	3	
Chrysotile, voir	2590	9		COMPOSÉ LIQUIDE DE L'ARSENIC, N.S.A., inorganique, notamment: arséniate n.s.a., arsénites n.s.a. et sulfures d'arsenic n.s.a.	1556	6.1	
CHUTES DE CAOUTCHOUC sous forme de poudre ou de grains	1345	4.1		COMPOSÉ LIQUIDE DU MERCURE, N.S.A.	2024	6.1	
Cinène, voir	2052	3		COMPOSÉ LIQUIDE DE LA NICOTINE, N.S.A.	3144	6.1	
Cinnamène, voir	2055	3		COMPOSÉ ORGANIQUE DE L'ARSENIC, LIQUIDE, N.S.A.	3280	6.1	
Cirages, voir	1263	3		COMPOSÉ ORGANIQUE DE L'ARSENIC, SOLIDE, N.S.A.	3465	6.1	
	3066	8		COMPOSÉ ORGANIQUE LIQUIDE DE L'ÉTAIN, N.S.A.	2788	6.1	
	3469	3		COMPOSÉ ORGANIQUE SOLIDE DE L'ÉTAIN, N.S.A.	3146	6.1	
	3470	8		Composé organométallique ou Composé organométallique en solution ou Composé organométallique en dispersion, hydroréactif, inflammable, n.s.a., voir	3399	4.3	
CISAILLES PYROTECHNIQUES EXPLOSIVES	0070	1		Composé organométallique pyrophorique, hydroréactif, n.s.a., liquide, voir	3394	4.2	
Citerne vide, non nettoyée			Voir 4.3.2.4, 5.1.3 et 5.4.1.1.6	Composé organométallique pyrophorique, hydroréactif, n.s.a., solide, voir	3393	4.2	
Cocculus, voir	3172	6.1					
	3462	6.1					
Colles, voir	1133	3					
Collodions, voir	2059	3					
	2060	3					
COLORANT LIQUIDE CORROSIF, N.S.A.	2801	8					
COLORANT LIQUIDE TOXIQUE, N.S.A.	1602	6.1					
COLORANT SOLIDE CORROSIF, N.S.A.	3147	8					
COLORANT SOLIDE TOXIQUE, N.S.A.	3143	6.1					
COMPLEXE DE TRIFLUORURE DE BORE ET D'ACIDE ACÉTIQUE, LIQUIDE	1742	8					

Nom et description	No ONU	Classe	Note	Nom et description	No ONU	Classe	Note
Composé organométallique solide hydrosensible, inflammable, n.s.a., voir	3396	4.3		CORDEAU D'ALLUMAGE à enveloppe métallique	0103	1	
COMPOSÉ ORGANOMÉTALLIQUE LIQUIDE TOXIQUE, N.S.A.	3282	6.1		CORDEAU DÉTONANT à enveloppe métallique	0102 0290	1 1	
COMPOSÉ ORGANOMÉTALLIQUE SOLIDE TOXIQUE, N.S.A.	3467	6.1		CORDEAU DÉTONANT À CHARGE RÉDUITE à enveloppe métallique	0104	1	
COMPOSÉ ORGANOPHOSPHORÉ LIQUIDE TOXIQUE, N.S.A.	3278	6.1		CORDEAU DÉTONANT À SECTION PROFILÉE	0237 0288	1 1	
COMPOSÉ ORGANOPHOSPHORÉ SOLIDE TOXIQUE, N.S.A.	3464	6.1		CORDEAU DÉTONANT souple	0065 0289	1 1	
COMPOSÉ ORGANOPHOSPHORÉ TOXIQUE, INFLAMMABLE, N.S.A.	3279	6.1		Cordite, voir	0160 0161	1 1	
COMPOSÉ PHÉNYLMERCURIQUE, N.S.A.	2026	6.1		Coton-collodions, voir	2059 2555 2556 2557	3 4.1 4.1 4.1	
COMPOSÉ DU SÉLÉNIUM, LIQUIDE, N.S.A.	3440	6.1		Coton, déchets huileux de, voir	1364	4.2	
COMPOSÉ DU SÉLÉNIUM, SOLIDE, N.S.A.	3283	6.1		COTON HUMIDE	1365	4.2	
COMPOSÉ SOLIDE DE L'ARSENIC, N.S.A., inorganique, notamment: arséniate n.s.a., arsénite n.s.a. et sulfures d'arsenic n.s.a.	1557	6.1		Coton-poudre, voir	0340 0341 0342 0343	1 1 1 1	
COMPOSÉ SOLIDE DE MERCURE, N.S.A.	2025	6.1		Couleurs, voir	1263 3066 3469 3470	3 8 3 8	
COMPOSÉ SOLIDE DE LA NICOTINE, N.S.A.	1655	6.1		Crasses d'aluminium, voir	3170	4.3	
COMPOSÉ SOLUBLE DU PLOMB, N.S.A.	2291	6.1		CRÉSOLS LIQUIDES	2076	6.1	
COMPOSÉ DU TELLURE, N.S.A.	3284	6.1		CRÉSOLS SOLIDES	3455	6.1	
COMPOSÉ DU THALLIUM, N.S.A.	1707	6.1		Crocidolite, voir	2212	9	
COMPOSÉ DU VANADIUM, N.S.A.	3285	6.1		CROTONALDÉHYDE ou CROTONALDÉHYDE STABILISÉ, voir	1143	6.1	
Composition B, voir	0118	1		CROTONATE D'ÉTHYLE	1862	3	
CONDENSATEUR électrique à double couche (avec une capacité de stockage d'énergie supérieure à 0,3 Wh)	3499	9		CROTONYLÈNE	1144	3	
Condensats d'hydrocarbure, voir	3295	3		Cumène, voir	1918	3	
Contreforts de chaussures (à base de nitrocellulose), voir	1353	4.1		CUPRIÉTHYLÈNEDIAMINE EN SOLUTION	1761	8	
COPEAUX DE MÉTAUX FERREUX sous forme auto-échauffante	2793	4.2		CUPROCYANURE DE POTASSIUM	1679	6.1	
COPRAH	1363	4.2		CUPROCYANURE DE SODIUM EN SOLUTION	2317	6.1	
CORDEAU BICKFORD, voir	0105	1		CUPROCYANURE DE SODIUM SOLIDE	2316	6.1	
				Cut backs bitumineux, ayant un point d'éclair d'au plus 60 °C, voir	1999	3	
				Cut backs bitumineux ayant un point d'éclair supérieur à 60 °C, à une température égale ou supérieure à son point d'éclair, voir	3256	3	

Nom et description	No ONU	Classe	Note	Nom et description	No ONU	Classe	Note
Cut backs bitumineux à une température égale ou supérieure à 100 °C et inférieur à son point d'éclair	3257	9		CYANURE DOUBLE DE MERCURE ET DE POTASSIUM	1626	6.1	
Cyanacétonitrile, voir	2647	6.1		CYANURES INORGANIQUES SOLIDES, N.S.A.	1588	6.1	
CYANAMIDE CALCIQUE contenant plus de 0,1% (masse) de carbure de calcium	1403	4.3		CYANURE EN SOLUTION, N.S.A.	1935	6.1	
CYANHYDRINE D'ACÉTONE STABILISÉE	1541	6.1		Cyanures organiques, inflammables, toxiques, n.s.a., voir	3273	3	
CYANOGENÈ	1026	2		Cyanures organiques, toxiques, inflammables, n.s.a., voir	3275	6.1	
CYANURE D'ARGENT	1684	6.1		Cyanures organiques, toxiques n.s.a., voir	3276	6.1	
CYANURE DE BARYUM	1565	6.1		CYCLOBUTANE	3439	6.1	
Cyanure de benzyle, voir	2470	6.1		CYCLODODÉCATRIÈNE-1,5,9	2601	2	
CYANURES DE BROMOBENZYLE LIQUIDES	1694	6.1		CYCLOHEPTANE	2518	6.1	
CYANURES DE BROMOBENZYLE SOLIDES	3449	6.1		CYCLOHEPTATRIÈNE	2241	3	
CYANURE DE CALCIUM	1575	6.1		CYCLOHEPTÈNE	2603	3	
Cyanure de chlorométhyle, voir	2668	6.1		Cyclohexadiènedione-1,4, voir	2242	3	
CYANURE DE CUIVRE	1587	6.1		CYCLOHEXANE	2587	6.1	
CYANURE DE MERCURE	1636	6.1		CYCLOHEXANONE	1145	3	
Cyanure de méthyle, voir	1648	3		Cyclohexanethiol, voir	3054	3	
Cyanure de méthylène, voir	2647	6.1		CYCLOHEXANONE	1915	3	
CYANURE DE NICKEL	1653	6.1		CYCLOHEXÈNE	2256	3	
Cyanure de nickel (II), voir	1653	6.1		CYCLOHEXÈNYL-TRICHLOROSILANE	1762	8	
CYANURE DE PLOMB	1620	6.1		CYCLOHEXYLAMINE	2357	3	
Cyanure de plomb (II), voir	1620	6.1		CYCLOHÉXYL-TRICHLOROSILANE	1763	8	
CYANURE DE POTASSIUM EN SOLUTION	3413	6.1		CYCLONITE DÉSENSIBILISÉE, voir	0483	1	
CYANURE DE POTASSIUM, SOLIDE	1680	6.1		CYCLONITE EN MÉLANGE AVEC DE LA CYCLO-TÉTRAMÉTHYLÈNE-TÉTRANITRAMINE (HMX, OCTOGÈNE) HUMIDIFIÉE avec au moins 15% (masse) d'eau ou DÉSENSIBILISÉE avec au moins 10% (masse) de flegmatisant, voir	0391	1	
CYANURE DE SODIUM EN SOLUTION	3414	6.1		CYCLONITE HUMIDIFIÉE, avec au moins 15% (masse) d'eau, voir	0072	1	
CYANURE DE SODIUM, SOLIDE	1689	6.1		CYCLOOCTADIÈNE PHOSPHINES, voir	2940	4.2	
CYANURE DE ZINC	1713	6.1		CYCLOOCTADIÈNES	2520	3	
CYANURE D'HYDROGÈNE EN SOLUTION ALCOOLIQUE contenant au plus 45% de cyanure d'hydrogène	3294	6.1		CYCLOOCTATÉTRAÈNE	2358	3	
CYANURE D'HYDROGÈNE EN SOLUTION AQUEUSE, contenant au plus 20% de cyanure d'hydrogène	1613	6.1		CYCLOPENTANE	1146	3	
CYANURE D'HYDROGÈNE STABILISÉ, avec moins de 3% d'eau	1051	6.1		CYCLOPENTANOL	2244	3	
CYANURE D'HYDROGÈNE STABILISÉ, avec moins de 3% d'eau et absorbé dans un matériau poreux inerte.	1614	6.1		CYCLOPENTANONE	2245	3	
				CYCLOPENTÈNE	2246	3	
				CYCLOPROPANE	1027	2	

Nom et description	No ONU	Classe	Note	Nom et description	No ONU	Classe	Note
CYCLOTÉTRAMÉTHYLÈNE-TÉTRANITRAMINE DÉSENSIBILISÉE	0484	1		Déchets textiles mouillés	1387	4.2	Non soumis à l'ADR
CYCLOTÉTRAMÉTHYLÈNE-TÉTRANITRAMINE HUMIDIFIÉE avec au moins 15% (masse) d'eau	0226	1		DÉSINFECTANT LIQUIDE CORROSIF, N.S.A.	1903	8	
				DÉSINFECTANT LIQUIDE TOXIQUE, N.S.A.	3142	6.1	
CYCLOTRIMÉTHYLÈNE-TRINITRAMINE DÉSENSIBILISÉE	0483	1		DÉSINFECTANT SOLIDE TOXIQUE, N.S.A.	1601	6.1	
CYCLOTRIMÉTHYLÈNE-TRINITRAMINE EN MÉLANGE AVEC DE LA CYCLOTÉTRA-MÉTHYLÈNETÉTRA-NITRAMINE DÉSENSIBILISÉE avec au moins 10% (masse) de flegmatisant	0391	1		DÉTONATEURS de mine ÉLECTRIQUES	0030	1	
					0255	1	
					0456	1	
				DÉTONATEURS de mine NON ÉLECTRIQUES	0029	1	
					0267	1	
CYCLOTRIMÉTHYLÈNE-TRINITRAMINE EN MÉLANGE AVEC DE LA CYCLOTÉTRA-MÉTHYLÈNETÉTRA-NITRAMINE HUMIDIFIÉE avec au moins 15% (masse) d'eau	0391	1			0455	1	
				DÉTONATEURS de sautage ÉLECTRIQUES, voir	0030	1	
					0255	1	
					0456	1	
				DÉTONATEURS de sautage NON ÉLECTRIQUES, voir	0029	1	
CYCLOTRIMÉTHYLÈNE-TRINITRAMINE HUMIDIFIÉE, avec au moins 15% (masse) d'eau	0072	1			0267	1	
					0455	1	
				DÉTONATEURS POUR MUNITIONS	0073	1	
					0364	1	
					0365	1	
	0366	1					
				DEUTÉRIUM COMPRIMÉ	1957	2	
CYMÈNES	2046	3		DIACÉTONE-ALCOOL	1148	3	
Cymol, voir	2046	3		DIALLYLAMINE	2359	3	
DÉCABORANE	1868	4.1		DIAMIDEMAGNÉSIUM	2004	4.2	
DÉCAHYDRONAPHTALÈNE	1147	3		DIAMINO-4,4' DIPHÉNYL-MÉTHANE	2651	6.1	
Décaline, voir	1147	3		Diamino-1,2 éthane, voir	1604	8	
n-DÉCANE	2247	3		DI-n-AMYLAMINE	2841	3	
DÉCHET (BIO)MÉDICAL, N.S.A.	3291	6.2		DIAZODINITROPHÉNOL HUMIDIFIÉ avec au moins 40% (masse) d'eau ou d'un mélange d'alcool et d'eau	0074	1	
DÉCHETS DE CAOUTCHOUC sous forme de poudre ou de grains	1345	4.1		Dibenzopyridine, voir	2713	6.1	
DÉCHETS DE CELLULOÏD	2002	4.2		DIBENZYLDICHLOROSILANE	2434	8	
Déchets de laine mouillés	1387	4.2	Non soumis à l'ADR	DIBORANE	1911	2	
DÉCHETS DE POISSON NON STABILISÉS, voir	1374	4.2		DIBROMO-1,2 BUTANONE-3	2648	6.1	
Déchets de poisson stabilisés, voir	2216	9	Non soumis à l'ADR	DIBROMOCHLOROPROPANES	2872	6.1	
				DIBROMO-DIFLUOROMÉTHANE	1941	9	
DÉCHETS DE ZIRCONIUM	1932	4.2		DIBROMOMÉTHANE	2664	6.1	
DÉCHET D'HÔPITAL NON SPÉCIFIÉ, N.S.A.	3291	6.2		DIBROMURE D'ÉTHYLÈNE	1605	6.1	
DÉCHETS HUILEUX DE COTON	1364	4.2		Dibromure d'éthylène et bromure de méthyle en mélange liquide, voir	1647	6.1	
DÉCHET MÉDICAL ou DÉCHET MÉDICAL RÉGLEMENTÉ, N.S.A.	3291	6.2		DI-n-BUTYLAMINE	2248	8	
				DIBUTYLAMINOÉTHANOL	2873	6.1	
				Dibutylamino-2 éthanol, voir	2873	6.1	
				DICÉTÈNE STABILISÉ	2521	6.1	

Nom et description	No ONU	Classe	Note	Nom et description	No ONU	Classe	Note
DICHLORACÉTATE DE MÉTHYLE	2299	6.1		Dicyanocuprate de sodium (I) en solution, voir	2317	6.1	
DICHLORANILINES LIQUIDES	1590	6.1		Dicyanocuprate de sodium (I) solide, voir	2316	6.1	
DICHLORANILINES SOLIDES	3442	6.1		Dicycloheptadiène, voir	2251	3	
alpha-Dichlorhydrine, voir	2750	6.1		DICYCLOHEXYLAMINE	2565	8	
Dichlorhydrine-1,3 du glycérol, voir	2750	6.1		DICYCLOPENTADIÈNE	2048	3	
DICHLORO-1,3 ACÉTONE	2649	6.1		Diesel, voir	1202	3	
o-DICHLOROBENZÈNE	1591	6.1		Diéthoxy-1,1 éthane, voir	1088	3	
DICHLORODIFLUORO-MÉTHANE	1028	2		Diéthoxy-1,2 éthane, voir	1153	3	
DICHLORODIFLUORO-MÉTHANE ET DIFLUORO-1,1 ÉTHANE EN MÉLANGE AZÉOTROPE contenant environ 74% de dichlorodifluorométhane	2602	2		DIÉTHOXYMÉTHANE	2373	3	
Dichlorodifluorométhane et oxyde d'éthylène, mélange de, contenant au plus 12,5% d'oxyde d'éthylène, voir	3070	2		DIÉTHOXY-3,3 PROPÈNE	2374	3	
DICHLORO-1,1 ÉTHANE	2362	3		DIÉTHYLAMINE	1154	3	
DICHLORO-1,2 ÉTHYLÈNE	1150	3		DIÉTHYLAMINO-2 ÉTHANOL	2686	8	
DICHLOROFLUOROMÉTHANE	1029	2		3-DIÉTHYLAMINO-PROPYLAMINE	2684	3	
DICHLOROMÉTHANE	1593	6.1		N,N-DIÉTHYLANILINE	2432	6.1	
DICHLORO-1,1 NITRO-1 ÉTHANE	2650	6.1		DIÉTHYLBENZÈNE	2049	3	
DICHLOROPENTANES	1152	3		Diéthylcarbinol, voir	1105	3	
DICHLOROPHÉNYL-PHOSPHINE	2798	8		DIÉTHYLCÉTONE	1156	3	
DICHLORO(PHÉNYL)-THIOPHOSPHORE	2799	8		DIÉTHYLDICHLOROSILANE	1767	8	
DICHLOROPHÉNYL-TRICHLOROSILANE	1766	8		Diéthylènediamine, voir	2579	8	
DICHLORO-1,2 PROPANE	1279	3		DIÉTHYLÈNETRIAMINE	2079	8	
DICHLORO-1,3 PROPANOL-2	2750	6.1		N,N-DIÉTHYLÉTHYLÈNE-DIAMINE	2685	8	
DICHLOROPROPÈNES	2047	3		Diéthylzinc, voir	3394	4.2	
DICHLOROSILANE	2189	2		Difluoro-2,4 aniline, voir	2941	6.1	
DICHLORO-1,2 TÉTRAFLUORO-1,1,2,2, ÉTHANE	1958	2		Difluorochloroéthane, voir	2517	2	
Dichloro s-triazine trione-2,4,6, voir	2465	5.1		DIFLUORO-1,1 ÉTHANE	1030	2	
Dichlorure de fumaroyl, voir	1780	8		DIFLUORO-1,1 ÉTHYLÈNE	1959	2	
Dichlorure de mercure, voir	1624	6.1		DIFLUOROMÉTHANE	3252	2	
Dichlorure de propylène, voir	1279	3		Difluorométhane, pentafluoroéthane et tétrafluoro-1,1,1,2 éthane, en mélange zéotropique avec environ 10% de difluorométhane et 70% de pentafluoroéthane, voir	3339	2	
Dichlorure de soufre, voir	1828	8		Difluorométhane, pentafluoro-éthane et tétrafluoro-1,1,1,2 éthane, en mélange zéotropique avec environ 20% de difluorométhane et 40% de pentafluoroéthane, voir	3338	2	
DICHLORURE D'ÉTHYLÈNE	1184	3		Difluorométhane, pentafluoro-éthane et tétrafluoro-1,1,1,2 éthane, en mélange zéotropique avec environ 23% de difluorométhane et 25% de pentafluoroéthane, voir	3340	2	
Dichlorure d'isocyanophényle, voir	1672	6.1		DIFLUORURE ACIDE D'AMMONIUM EN SOLUTION	2817	8	
DICHROMATE D'AMMONIUM	1439	5.1					
Dicyano-1,4 butane, voir	2205	6.1					
Dicyanocuprate de potassium (I), voir	1679	6.1					

Nom et description	No ONU	Classe	Note	Nom et description	No ONU	Classe	Note
DIFLUORURE D'OXYGÈNE COMPRIMÉ	2190	2		DINITRANILINES	1596	6.1	
DIHYDRO-2,3 PYRANNE	2376	3		DINITRATE DE DIÉTHYLÈNEGLYCOL DÉSENSIBILISÉ avec au moins 25% (masse) de flegmatisant non volatil insoluble dans l'eau	0075	1	
DIISOBUTYLAMINE	2361	3		DINITRATE D'ISOSORBIDE EN MÉLANGE avec au moins 60% de lactose, de mannose, d'amidon ou d'hydrogénophosphate de calcium	2907	4.1	
DIISOBUTYLCÉTONE	1157	3		DINITROBENZÈNES LIQUIDES	1597	6.1	
Diisobutylène, composés isomériques du, voir	2050	3		DINITROBENZÈNES SOLIDES	3443	6.1	
DIISOCYANATE D'HEXAMÉTHYLÈNE	2281	6.1		Dinitrochlorobenzène, voir	1577	6.1	
DIISOCYANATE D'ISOPHORONE	2290	6.1			3441	6.1	
DIISOCYANATE DE TOLUÈNE	2078	6.1		DINITRO-o-CRÉSATE D'AMMONIUM EN SOLUTION	3424	6.1	
DIISOCYANATE DE TRIMÉTHYLHEXAMÉTHYLÈNE	2328	6.1		DINITRO-o-CRÉSATE D'AMMONIUM, SOLIDE	1843	6.1	
DIISOPROPYLAMINE	1158	3		DINITRO-o-CRÉSATE DE SODIUM HUMIDIFIÉ avec au moins 15% (masse) d'eau	1348	6.1	
Diluants pour peintures, voir	1263	3		DINITRO-o-CRÉSATE DE SODIUM HUMIDIFIÉ avec au moins 10% (masse) d'eau	3369	4.1	
	3066	8		DINITRO-o-CRÉSATE DE SODIUM sec ou humidifié avec moins de 15% (masse) d'eau	0234	1	
	3469	3		DINITRO-o-CRÉSOL	1598	6.1	
	3470	8		DINITROGLYCOLURILE	0489	1	
DIMÉTHOXY-1,1 ÉTHANE	2377	3		DINITROPHÉNATES de métaux alcalins, secs ou humidifiés avec moins de 15% (masse) d'eau	0077	1	
DIMÉTHOXY-1,2 ÉTHANE	2252	3		DINITROPHÉNATES HUMIDIFIÉS avec au moins 15% (masse) d'eau	1321	4.1	
DIMÉTHYLAMINE ANHYDRE	1032	2		DINITROPHÉNOL EN SOLUTION	1599	6.1	
DIMÉTHYLAMINE EN SOLUTION AQUEUSE	1160	3		DINITROPHÉNOL HUMIDIFIÉ avec au moins 15% (masse) d'eau	1320	4.1	
DIMÉTHYLAMINO-ACÉTONITRILE	2378	3		DINITROPHÉNOL sec ou humidifié avec moins de 15% (masse) d'eau	0076	1	
DIMÉTHYLAMINO-2 ÉTHANOL	2051	8		DINITRORÉSORCINOL HUMIDIFIÉ avec au moins 15% (masse) d'eau	1322	4.1	
N,N-DIMÉTHYLANILINE	2253	6.1		DINITRORÉSORCINOL sec ou humidifié avec moins de 15% (masse) d'eau	0078	1	
DIMÉTHYL-2,3 BUTANE	2457	3		DINITROSOBENZÈNE	0406	1	
DIMÉTHYL-1,3 BUTYLAMINE	2379	3		DINITROTOLUÈNES FONDUS	1600	6.1	
DIMÉTHYLCYCLOHEXANES	2263	3		DINITROTOLUÈNES LIQUIDES	2038	6.1	
N,N-DIMÉTHYLCYCLOHEXYLAMINE	2264	8		DINITROTOLUÈNES SOLIDES	3454	6.1	
DIMÉTHYLDICHLOROSILANE	1162	3		DIOXANNE	1165	3	
DIMÉTHYLDIÉTHOXY-SILANE	2380	3					
DIMÉTHYLDIOXANNES	2707	3					
Diméthyléthanamine, voir	2051	8					
N,N-DIMÉTHYLFORMAMIDE	2265	3					
DIMÉTHYLHYDRAZINE ASYMÉTRIQUE	1163	6.1					
DIMÉTHYLHYDRAZINE SYMÉTRIQUE	2382	6.1					
Diméthyl-1,1 hydrazine, voir	1163	6.1					
DIMÉTHYL-2,2 PROPANE	2044	2					
N,N-DIMÉTHYL-PROPYLAMINE	2266	3					
Diméthylzinc, voir	3394	4.2					
DINGU, voir	0489	1					

Nom et description	No ONU	Classe	Note	Nom et description	No ONU	Classe	Note
DIOXOLANNE	1166	3		DISPERSION DE MÉTAUX ALCALINS	1391	4.3	
Dioxychlorure de chrome (VI), voir	1758	8		DISPERSION DE MÉTAUX ALCALINS, INFLAMMABLE	3482	4.3	
DIOXYDE D'AZOTE, voir	1067	2		DISPOSITIFS ÉCLAIRANTS AÉRIENS	0093	1	
Dioxyde de baryum, voir	1449	5.1			0403	1	
DIOXYDE DE CARBONE	1013	2			0404	1	
DIOXYDE DE CARBONE LIQUIDE RÉFRIGÉRÉ	2187	2			0420	1	
Dioxyde de carbone solide	1845	9	Non soumis à l'ADR	DISPOSITIFS ÉCLAIRANTS DE SURFACE	0421	1	
Dioxyde de carbone et oxyde d'éthylène en mélange contenant au plus 9% d'oxyde d'éthylène, voir	1952	2		DISPOSITIFS ÉCLAIRANTS DE SURFACE	0092	1	
Dioxyde de carbone et oxyde d'éthylène en mélange contenant plus de 9% mais pas plus de 87% d'oxyde d'éthylène, voir	1041	2		DISPOSITIFS ÉCLAIRANTS DE SURFACE	0418	1	
Dioxyde de carbone et oxyde d'éthylène en mélange contenant au plus 87% d'oxyde d'éthylène, voir	3300	2		DISPOSITIFS ÉCLAIRANTS DE SURFACE	0419	1	
DIOXYDE DE PLOMB	1872	5.1		Dispositifs éclairants hydroactifs, voir	0249	1	
Dioxyde de sodium, voir	1504	5.1		DISSOLUTION DE CAOUTCHOUC	1287	3	
DIOXYDE DE SOUFRE	1079	2		DISTILLATS DE GOUDRON DE HOUILLE, INFLAMMABLES	1136	3	
Dioxyde de strontium, voir	1509	5.1		DISTILLATS DE PÉTROLE, N.S.A.	1268	3	
DIOXYDE DE THIO-URÉE	3341	4.2		DISULFURE DE CARBONE	1131	3	
DIPENTÈNE	2052	3		DISULFURE DE DIMÉTHYLE	2381	3	
DIPHÉNYLAMINE-CHLORARSINE	1698	6.1		DISULFURE DE SÉLÉNIUM	2657	6.1	
DIPHÉNYLCHLORARSINE LIQUIDE	1699	6.1		DISULFURE DE TITANE	3174	4.2	
DIPHÉNYLCHLORARSINE SOLIDE	3450	6.1		DITHIONITE DE CALCIUM	1923	4.2	
DIPHÉNYLDICHLOROSILANE	1769	8		DITHIONITE DE POTASSIUM	1929	4.2	
DIPHÉNYLES POLYCHLORÉS LIQUIDES	2315	9		DITHIONITE DE SODIUM	1384	4.2	
DIPHÉNYLES POLYCHLORÉS SOLIDES	3432	9		DITHIONITE DE ZINC	1931	9	
DIPHÉNYLES POLYHALOGÉNÉS LIQUIDES	3151	9		DITHIOPYROPHOSPHATE DE TÉTRAÉTHYLE	1704	6.1	
DIPHÉNYLES POLYHALOGÉNÉS SOLIDES	3152	9		DODÉCYLTRICHLOROSILANE	1771	8	
Diphénylmagnésium, voir	3393	4.2		DOUILLES COMBUSTIBLES VIDES ET NON AMORCÉES	0446	1	
DIPICRYLAMINE, voir	0079	1		DOUILLES DE CARTOUCHES VIDES AMORCÉES	0447	1	
DIPROPYLAMINE	2383	3		DOUILLES DE CARTOUCHES VIDES AMORCÉES	0055	1	
DIPROPYLCÉTONE	2710	3		Dynamite, dynamites-gommes, dynamites gélatinisées, voir	0379	1	
DISPERSION DE MÉTAUX ALCALINO-TERREUX	1391	4.3		ÉBARBURES DE MÉTAUX FERREUX, sous forme auto-échauffante	0081	1	
DISPERSION DE MÉTAUX ALCALINO-TERREUX, INFLAMMABLE	3482	4.3		ÉCHANTILLON CHIMIQUE TOXIQUE	3315	6.1	
				ÉCHANTILLON DE GAZ, NON COMPRIMÉ, INFLAMMABLE, N.S.A., sous une forme autre qu'un liquide réfrigéré	3167	2	
				ÉCHANTILLON DE GAZ, NON COMPRIMÉ, TOXIQUE, N.S.A., sous une forme autre qu'un liquide réfrigéré	3169	2	

Nom et description	No ONU	Classe	Note	Nom et description	No ONU	Classe	Note
ÉCHANTILLON DE GAZ, NON COMPRIMÉ, TOXIQUE, INFLAMMABLE, N.S.A., sous une forme autre qu'un liquide réfrigéré	3168	2		ENGRAIS AU NITRATE D'AMMONIUM	2067	5.1	Non soumis à l'ADR
				Engrais au nitrate d'ammonium	2071	9	
ÉCHANTILLONS D'EXPLOSIFS, autres que des explosifs d'amorçage	0190	1		ENGRAIS EN SOLUTION contenant de l'ammoniac non combiné	1043	2	
ÉLECTROLYTE ACIDE POUR ACCUMULATEURS	2796	8		ÉPIBROMHYDRINE	2558	6.1	
ÉLECTROLYTE ALCALIN POUR ACCUMULATEURS	2797	8		ÉPICHLORHYDRINE	2023	6.1	
ÉLÉMENTS D'ACCUMULATEUR AU SODIUM	3292	4.3		ÉPONGE DE TITANE SOUS FORME DE GRANULÉS	2878	4.1	
				ÉPONGE DE TITANE SOUS FORME DE POUDRE	2878	4.1	
Émaux, voir	1263	3		Époxy-1,2 butane, voir	3022	3	
	3066	8		Époxyéthane, voir	1040	2	
	3469	3		ÉPOXY-1,2 ETHOXY-3 PROPANE	2752	3	
	3470	8					
Emballage vide, non nettoyé			Voir	Époxy-2,3 propanal-1, voir	2622	3	
			4.1.1.11, 5.1.3 et 5.4.1.1.6	ESSENCE	1203	3	
				Essence minérale légère, voir	1268	3	
				Essence naturelle, voir	1203	3	
Encaustiques, voir	1263	3		ESSENCE pour moteurs d'automobiles, voir	1203	3	
	3066	8					
	3469	3		Essence, mélange d'éthanol et d'essence contenant plus de 10% d'éthanol, voir	3475	3	
	3470	8					
ENCRES D'IMPRIMERIE, inflammables	1210	3		ESSENCE DE TÉRÉBENTHINE	1299	3	
Enduits d'apprêt, voir	1263	3		Essence de térébenthine, succédané de, voir	1300	3	
	3066	8					
	3469	3		Ester nitreux, voir	1194	3	
	3470	8		ESTERS, N.S.A.	3272	3	
ENGINS AUTOPROPULSÉS À PROPERGOL LIQUIDE avec charge d'éclatement	0397	1		ÉTHANE	1035	2	
	0398	1		ÉTHANE LIQUIDE RÉFRIGÉRÉ	1961	2	
ENGINS AUTOPROPULSÉS à tête inerte	0183	1		Éthanethiol, voir	2363	3	
	0502	1		ÉTHANOL	1170	3	
	0180	1		ÉTHANOL EN SOLUTION	1170	3	
	0181	1		Éthanol, mélange d'éthanol et d'essence contenant plus de 10% d'éthanol, voir	3475	3	
ENGINS AUTOPROPULSÉS avec charge d'éclatement	0182	1		ÉTHANOLAMINE	2491	8	
	0295	1		ÉTHANOLAMINE EN SOLUTION	2491	8	
	0436	1		Éther, voir	1155	3	
ENGINS AUTOPROPULSÉS avec charge d'expulsion	0437	1		ÉTHÉR ALLYLÉTHYLIQUE	2335	3	
	0438	1		ÉTHÉR ALLYLGLYCIDIQUE	2219	3	
	2990	9		Éther anesthésique, voir	1155	3	
ENGINS DE SAUVETAGE AUTOGONFLABLES	2990	9		ÉTHÉRATE DIÉTHYLIQUE DE TRIFLUORURE DE BORE	2604	8	
ENGINS DE SAUVETAGE NON AUTOGONFLABLES contenant des marchandises dangereuses comme équipement	3072	9					
ENGINS HYDROACTIFS avec charge de dispersion, charge d'expulsion ou charge propulsive	0248	1					
	0249	1					
ENGIN DE TRANSPORT SOUS FUMIGATION	3359	9					

Nom et description	No ONU	Classe	Note	Nom et description	No ONU	Classe	Note
ÉTHÉRATE DIMÉTHYLIQUE DE TRIFLUORURE DE BORE	2965	4.3		ÉETHERS, N.S.A.	3271	3	
ÉETHER BROMO-2 ÉETHYL ÉETHYLIQUE	2340	3		ÉETHER VINYLIQUE STABILISÉ	1167	3	
ÉETHERS BUTYLIQUES	1149	3		Éethoxy-2 éethanol, voir	1171	3	
ÉETHER BUTYLMÉETHYLIQUE	2350	3		ÉETHYLACÉTYLÈNE STABILISÉ	2452	2	
ÉETHER BUTYLVINYLIQUE STABILISÉ	2352	3		ÉETHYLAMINE	1036	2	
ÉETHER CHLOROMÉETHYL-ÉETHYLIQUE	2354	3		ÉETHYLAMINE EN SOLUTION AQUEUSE contenant au moins 50% mais au maximum 70% (masse) d'éethylamine	2270	3	
Éether chlorométhylméthylque, voir	1239	6.1		ÉETHYLAMYLCÉTONE	2271	3	
ÉETHER DIALLYLIQUE	2360	3		N-ÉETHYLANILINE	2272	6.1	
ÉETHER DICHORO-DIMÉETHYLIQUE SYMÉTRIQUE	2249	6.1	Transport interdit	ÉETHYL-2 ANILINE	2273	6.1	
ÉETHER DICHORO-2,2' DIÉETHYLIQUE	1916	6.1		ÉETHYLBENZÈNE	1175	3	
ÉETHER DICHOROISO-PROPYLIQUE	2490	6.1		N-ÉETHYL N-BENZYLANILINE	2274	6.1	
ÉETHER DIÉETHYLIQUE	1155	3		N-ÉETHYLBENZYL TOLUIDINES LIQUIDES	2753	6.1	
ÉETHER DIÉETHYLIQUE DE L'ÉETHYLÈNEGLYCOL	1153	3		N-ÉETHYLBENZYL TOLUIDINES SOLIDES	3460	6.1	
Éether diméthylque de l'éethylèneglycol, voir	2252	3		ÉETHYL-2 BUTANOL	2275	3	
ÉETHER DI-n-PROPYLIQUE	2384	3		ÉETHYLDICHLORARSINE	1892	6.1	
ÉETHER ÉETHYLBUTYLIQUE	1179	3		ÉETHYLDICHLOROSILANE	1183	4.3	
ÉETHER ÉETHYLIQUE, voir	1155	3		ÉETHYLÈNE	1962	2	
ÉETHER ÉETHYLPROPYLIQUE	2615	3		ÉETHYLÈNE, ACÉTYLÈNE ET PROPYLÈNE EN MÉLANGE LIQUIDE RÉFRIGÉRÉ, contenant 71,5% au moins d'éethylène, 22,5% au plus d'acétylène et 6% au plus de propylène	3138	2	
ÉETHER ÉETHYLVINYLIQUE STABILISÉ	1302	3		ÉETHYLÈNE LIQUIDE RÉFRIGÉRÉ	1038	2	
ÉETHER ISOBUTYLVINYLIQUE STABILISÉ	1304	3		ÉETHYLÈNEDIAMINE	1604	8	
ÉETHER ISOPROPYLIQUE	1159	3		ÉETHYLÈNEIMINE STABILISÉE	1185	3	
ÉETHER MÉETHYL tert-BUTYLIQUE	2398	3		Éethylhexaldéhyde, voir	1191	3	
ÉETHER MÉETHYLÉETHYLIQUE	1039	2		ÉETHYL-2 HEXYLAMINE	2276	3	
ÉETHER MÉETHYLIQUE	1033	2		ÉETHYLMÉETHYLCÉTONE	1193	3	
ÉETHER MÉETHYLIQUE MONOCHLORÉ	1239	6.1		ÉETHYLPHÉNYL-DICHLOROSILANE	2435	8	
ÉETHER MÉETHYLPROPYLIQUE	2612	3		ÉETHYL-1 PIPÉRIDINE	2386	3	
ÉETHER MÉETHYLVINYLIQUE STABILISÉ	1087	2		N-ÉETHYLTOLUIDINES	2754	6.1	
ÉETHER MONOÉETHYLIQUE DE L'ÉETHYLÈNEGLYCOL	1171	3		ÉETHYLTRICHLOROSILANE	1196	3	
ÉETHER MONOMÉETHYLIQUE DE L'ÉETHYLÈNEGLYCOL	1188	3		EXPLOSIF DE MINE DU TYPE A	0081	1	
ÉETHER PERFLURO (ÉETHYLVINYLIQUE)	3154	2		EXPLOSIF DE MINE DU TYPE B	0082	1	
ÉETHER PERFLURO (MÉETHYLVINYLIQUE)	3153	2			0331	1	
Éether de pétrole, voir	1268	3		EXPLOSIF DE MINE DU TYPE C	0083	1	
				EXPLOSIF DE MINE DU TYPE D	0084	1	
				EXPLOSIF DE MINE DU TYPE E	0241	1	
					0332	1	

Nom et description	No ONU	Classe	Note	Nom et description	No ONU	Classe	Note
EXPLOSIF DE SAUTAGE, voir	0081	1		FILMS À SUPPORT NITRO-CELLULOSIQUE avec couche de gélatine (à l'exclusion des déchets)	1324	4.1	
	0082	1					
	0083	1					
	0084	1					
	0241	1		Films débarrassés de gélatine; déchets de films, voir	2002	4.2	
	0331	1					
	0332	1					
Explosifs en émulsion, voir	0241	1		Flambeaux de surface, voir	0092	1	
	0332	1			0418	1	
					0419	1	
Explosifs plastiques, voir	0084	1		FLUOR COMPRIMÉ	1045	2	
Explosifs sismiques, voir	0081	1		FLUORACÉTATE DE POTASSIUM	2628	6.1	
	0082	1					
	0083	1		FLUORACÉTATE DE SODIUM	2629	6.1	
	0331	1					
EXTINCTEURS contenant un gaz comprimé ou liquéfié	1044	2		FLUOROANILINES	2941	6.1	
EXTRAITS AROMATIQUES LIQUIDES	1169	3		o-Fluoraniline, voir	2941	6.1	
EXTRAITS LIQUIDES POUR AROMATISER	1197	3		p-Fluoraniline, voir	2941	6.1	
FARINE DE KRILL	3497	4.2		Fluoréthane, voir	2453	2	
FARINE DE POISSON NON STABILISÉE	1374	4.2		Fluoro-2 aniline, voir	2941	6.1	
Farine de poisson stabilisée	2216	9	Non soumis à l'ADR	Fluoro-4 aniline, voir	2941	6.1	
				FLUOROBENZÈNE	2387	3	
				Fluoroforme, voir	1984	2	
				Fluorométhane, voir	2454	2	
				FLUOROSILICATE D'AMMONIUM	2854	6.1	
FARINE DE RICIN	2969	9		FLUOROSILICATE DE MAGNÉSIUM	2853	6.1	
FER PENTACARBONYLE	1994	6.1		FLUOROSILICATE DE POTASSIUM	2655	6.1	
FERROCÉRIUM	1323	4.1		FLUOROSILICATE DE SODIUM	2674	6.1	
FERROSILICIUM contenant 30% (masse) ou plus mais moins de 90% (masse) de silicium	1408	4.3		FLUOROSILICATE DE ZINC	2855	6.1	
Feux de signaux routiers ou ferroviaires, voir	0191	1		FLUOROSILICATES, N.S.A.	2856	6.1	
	0373	1		FLUOROTOLUÈNES	2388	3	
Fibres d'origine animale brûlées, mouillées ou humides	1372	4.2	Non soumis à l'ADR	Fluorure d'amino-2 benzylidyne, voir	2942	6.1	
FIBRES D'ORIGINE ANIMALE imprégnées d'huile, N.S.A.	1373	4.2		Fluorure d'amino-3 benzylidyne, voir	2948	6.1	
FIBRES D'ORIGINE SYNTHÉTIQUE imprégnées d'huile, N.S.A.	1373	4.2		FLUORURE D'AMMONIUM	2505	6.1	
				FLUORURE DE BENZYLIDYNE	2338	3	
Fibres d'origine végétale brûlées, mouillées ou humides	1372	4.2	Non soumis à l'ADR	FLUORURE DE CARBONYLE	2417	2	
				FLUORURES DE CHLOROBENZYLIDYNE	2234	3	
FIBRES D'ORIGINE VÉGÉTALE imprégnées d'huile, N.S.A.	1373	4.2		FLUORURE DE CHROME III EN SOLUTION	1757	8	
FIBRES IMPRÉGNÉES DE NITROCELLULOSE FAIBLEMENT NITRÉE, N.S.A.	1353	4.1		FLUORURE DE CHROME III SOLIDE	1756	8	
Fibres végétales sèches	3360	4.1	Non soumis à l'ADR	FLUORURE D'ÉTHYLE	2453	2	
				FLUORURE D'HYDROGÈNE ANHYDRE	1052	8	
				FLUORURES D'ISO-CYANATOBENZYLIDYNE	2285	6.1	

Nom et description	No ONU	Classe	Note	Nom et description	No ONU	Classe	Note
FLUORURE DE MÉTHYLE	2454	2		Fulmicoton, voir	0340	1	
FLUORURES DE NITROBENZYLIDYNE, LIQUIDES	2306	6.1		FULMINATE DE MERCURE HUMIDIFIÉ avec au moins 20% (masse) d'eau (ou d'un mélange d'alcool et d'eau)	0341 0135	1	
FLUORURES DE NITROBENZYLIDYNE, SOLIDES	3431	6.1		FURALDÉHYDES	1199	6.1	
FLUORURE DE NITRO-3 CHLORO-4 BENZYLIDYNE	2307	6.1		FURANNE	2389	3	
FLUORURE DE PERCHLORYLE	3083	2		FURFURYLAMINE	2526	3	
FLUORURE DE POTASSIUM EN SOLUTION	3422	6.1		FUSÉES-ALLUMEURS	0316 0317 0368	1 1 1	
FLUORURE DE POTASSIUM, SOLIDE	1812	6.1		FUSÉES-DÉTONATEURS	0106 0107 0257 0367	1 1 1 1	
FLUORURE DE SODIUM EN SOLUTION	3415	6.1		FUSÉES-DÉTONATEURS avec dispositifs de sécurité	0408 0409 0410	1 1 1	
FLUORURE DE SODIUM, SOLIDE	1690	6.1		Fusées de divertissement, voir	0333 0334 0335 0336 0337	1 1 1 1 1	Voir 2.2.1.1.7
FLUORURE DE SULFURYLE	2191	2		Fusées de signalisation, voir	0191 0373	1 1	
FLUORURE DE VINYLE STABILISÉ	1860	2		Fusées pour munitions, voir	0106 0107 0257 0316 0317 0367 0368	1 1 1 1 1 1 1	
Fluorure de vinylidène, voir	1959	2		Fusées spatiales, voir	0180 0181 0182 0183 0295 0397 0398 0436 0437 0438	1 1 1 1 1 1 1 1 1 1	
Fluosilicate d'ammonium, voir	2854	6.1					
Fluosilicate de magnésium, voir	2853	6.1					
Fluosilicate de potassium, voir	2655	6.1					
Fluosilicate de sodium, voir	2674	6.1					
Fluosilicate de zinc, voir	2855	6.1					
Fluosilicates n.s.a., voir	2856	6.1					
Foin	1327	4.1	Non soumis à l'ADR				
FORMALDÉHYDE EN SOLUTION contenant au moins 25% de formaldéhyde	2209	8					
FORMALDÉHYDE EN SOLUTION INFLAMMABLE	1198	3					
Formaline, voir	1198 2209	3 8					
Formamidine sulphinique acide, voir	3341	4.2		GALETTE HUMIDIFIÉE avec au moins 17% (masse) d'alcool	0433	1	
FORMIATE D'ALLYLE	2336	3		GALETTE HUMIDIFIÉE avec au moins 25% (masse) d'eau	0159	1	
FORMIATES D'AMYLE	1109	3		GALLIUM	2803	8	
FORMIATE DE n-BUTYLE	1128	3		Gargousses, voir	0242 0279	1 1	
FORMIATE D'ÉTHYLE	1190	3		Gas-oil, voir	1202	3	
FORMIATE D'ISOBUTYLE	2393	3		GAZ COMPRIMÉ, N.S.A	1956	2	
Formiate d'isopropyle, voir	1281	3		GAZ COMPRIMÉ COMBURANT, N.S.A.	3156	2	
FORMIATE DE MÉTHYLE	1243	3		Gaz comprimé et tétraphosphate hexaéthylrique en mélange, voir	1612	2	
FORMIATES DE PROPYLE	1281	3					
Formyl-2 dihydro-3,4 (2H) pyranne, voir	2607	3					

Nom et description	No ONU	Classe	Note	Nom et description	No ONU	Classe	Note
GAZ COMPRIMÉ INFLAMMABLE, N.S.A.	1954	2		GAZ LIQUÉFIÉ TOXIQUE, N.S.A.	3162	2	
GAZ COMPRIMÉ TOXIQUE, N.S.A.	1955	2		GAZ LIQUÉFIÉ TOXIQUE, COMBURANT, N.S.A.	3307	2	
GAZ COMPRIMÉ TOXIQUE, COMBURANT, N.S.A.	3303	2		GAZ LIQUÉFIÉ TOXIQUE, COMBURANT, CORROSIF, N.S.A.	3310	2	
GAZ COMPRIMÉ TOXIQUE, COMBURANT, CORROSIF, N.S.A.	3306	2		GAZ LIQUÉFIÉ TOXIQUE, CORROSIF, N.S.A.	3308	2	
GAZ COMPRIMÉ TOXIQUE, CORROSIF, N.S.A.	3304	2		GAZ LIQUÉFIÉ TOXIQUE, INFLAMMABLE, N.S.A.	3160	2	
GAZ COMPRIMÉ TOXIQUE, INFLAMMABLE, N.S.A.	1953	2		GAZ LIQUÉFIÉ TOXIQUE, INFLAMMABLE, CORROSIF, N.S.A.	3309	2	
GAZ COMPRIMÉ TOXIQUE, INFLAMMABLE, CORROSIF, N.S.A.	3305	2		GAZ LIQUIDE RÉFRIGÉRÉ, N.S.A.	3158	2	
GAZ DE HOUILLE COMPRIMÉ	1023	2		GAZ LIQUIDE RÉFRIGÉRÉ, COMBURANT, N.S.A.	3311	2	
GAZ DE PÉTROLE COMPRIMÉ	1071	2		GAZ LIQUIDE RÉFRIGÉRÉ, INFLAMMABLE, N.S.A.	3312	2	
GAZ DE PÉTROLE LIQUÉFIÉS	1075	2		GAZ NATUREL (à haute teneur en méthane) COMPRIMÉ	1971	2	
Gaz, échantillon de, non comprimé, inflammable, n.s.a., non fortement réfrigéré, voir	3167	2		GAZ NATUREL (à haute teneur en méthane) LIQUIDE RÉFRIGÉRÉ	1972	2	
Gaz, échantillon de, non comprimé, toxique, inflammable, n.s.a., non fortement réfrigéré, voir	3168	2		GAZOLE	1202	3	
Gaz, échantillon de, non comprimé, toxique, n.s.a., non fortement réfrigéré, voir	3169	2		GAZ RÉFRIGÉRANT, N.S.A., voir	1078	2	
GAZ FRIGORIFIQUE, N.S.A. , comme le mélange F1, le mélange F2, le mélange F3	1078	2		GAZ RÉFRIGÉRANT R 12, voir	1028	2	
Gaz inflammable dans les briquets, voir	1057	2		GAZ RÉFRIGÉRANT R 12B1, voir	1974	2	
GAZ INSECTICIDE, N.S.A.	1968	2		GAZ RÉFRIGÉRANT R 13, voir	1022	2	
GAZ INSECTICIDE INFLAMMABLE, N.S.A.	3354	2		GAZ RÉFRIGÉRANT R 13B1, voir	1009	2	
GAZ INSECTICIDE TOXIQUE N.S.A.	1967	2		GAZ RÉFRIGÉRANT R 14, voir	1982	2	
GAZ INSECTICIDE TOXIQUE INFLAMMABLE, N.S.A.	3355	2		GAZ RÉFRIGÉRANT R 21, voir	1029	2	
Gaz lacrymogènes, matière liquide servant à la production de, n.s.a., voir	1693	6.1		GAZ RÉFRIGÉRANT R 22, voir	1018	2	
Gaz lacrymogènes, matière solide servant à la production de, n.s.a., voir	3448	6.1		GAZ RÉFRIGÉRANT R 23, voir	1984	2	
GAZ LIQUÉFIÉ, N.S.A.	3163	2		GAZ RÉFRIGÉRANT R 32, voir	3252	2	
GAZ LIQUÉFIÉ COMBURANT, N.S.A.	3157	2		GAZ RÉFRIGÉRANT R 40, voir	1063	2	
GAZ LIQUÉFIÉ INFLAMMABLE, N.S.A.	3161	2		GAZ RÉFRIGÉRANT R 41, voir	2454	2	
GAZ LIQUÉFIÉS ininflammables, additionnés d'azote, de dioxyde de carbone ou d'air	1058	2		GAZ RÉFRIGÉRANT R 114, voir	1958	2	
				GAZ RÉFRIGÉRANT R 115, voir	1020	2	
				GAZ RÉFRIGÉRANT R 116, voir	2193	2	
				GAZ RÉFRIGÉRANT R 124, voir	1021	2	
				GAZ RÉFRIGÉRANT R 125, voir	3220	2	
				GAZ RÉFRIGÉRANT R 133a, voir	1983	2	
				GAZ RÉFRIGÉRANT R 134a, voir	3159	2	
				GAZ RÉFRIGÉRANT R 142b, voir	2517	2	
				GAZ RÉFRIGÉRANT R 143a, voir	2035	2	
				GAZ RÉFRIGÉRANT R 152a, voir	1030	2	
				GAZ RÉFRIGÉRANT R 161, voir	2453	2	
				GAZ RÉFRIGÉRANT R 218, voir	2424	2	

Nom et description	No ONU	Classe	Note	Nom et description	No ONU	Classe	Note
GAZ RÉFRIGÉRANT R 227, voir	3296	2		Grand récipient pour vrac (GRV) vide, non nettoyé			Voir 4.1.1.11, 5.1.3 et 5.4.1.1.6
GAZ RÉFRIGÉRANT R 404A	3337	2					
GAZ RÉFRIGÉRANT R 407A	3338	2					
GAZ RÉFRIGÉRANT R 407B	3339	2		GRANULÉS DE MAGNÉSIUM ENROBÉS d'une granulométrie d'au moins 149 microns	2950	4.3	
GAZ RÉFRIGÉRANT R 407C	3340	2					
GAZ RÉFRIGÉRANT R 500, voir	2602	2		GRENADES à main ou à fusil avec charge d'éclatement	0284 0285 0292 0293	1 1 1 1	
GAZ RÉFRIGÉRANT R 502, voir	1973	2					
GAZ RÉFRIGÉRANT R 503, voir	2599	2					
GAZ RÉFRIGÉRANT R 1132a, voir	1959	2		GRENADES D'EXERCICE à main ou à fusil	0110 0318 0372 0452	1 1 1 1	
GAZ RÉFRIGÉRANT R 1216, voir	1858	2					
GAZ RÉFRIGÉRANT R 1318, voir	2422	2					
GAZ RÉFRIGÉRANT RC 318, voir	1976	2		Grenades éclairantes, voir	0171 0254 0297	1 1 1	
Gels aqueux explosifs, voir	0241 0332	1 1					
GÉNÉRATEUR CHIMIQUE D'OXYGÈNE	3356	5.1		Grenades fumigènes, voir	0015 0016 0245 0246 0303	1 1 1 1 1	
GÉNÉRATEURS DE GAZ POUR SAC GONFLABLE	0503	1					
GÉNÉRATEURS DE GAZ POUR SAC GONFLABLE	3268	9		GUANITE, voir	0282	1	
GERMANE	2192	2		GUANYLNITROSAMINO- GUANYLIDÈNE HYDRAZINE HUMIDIFIÉE avec au moins 30% (masse) d'eau	0113	1	
Glucinium, voir	1566 1567	6.1 6.1					
GLUCONATE DE MERCURE	1637	6.1		GUANYLNITROSAMINO- GUANYLTÉTRAZÈNE HUMIDIFIÉ avec au moins 30% (masse) d'eau ou d'un mélange d'alcool et d'eau	0114	1	
GLYCIDALDÉHYDE	2622	3					
Goudron de houille, distillats de, inflammables, voir	1136	3		Gutta percha, solution de, voir	1287	3	
GOUDRONS LIQUIDES, y compris les liants routiers et les cut backs bitumineux, ayant un point d'éclair d'au plus 60 °C	1999	3		HAFNIUM EN POUDRE HUMIDIFIÉ avec au moins 25% d'eau	1326	4.1	
Goudrons liquides, y compris les liants routiers et les cut backs bitumineux, ayant un point d'éclair supérieur à 60 °C, à une température égale ou supérieure à son point d'éclair, voir	3256	3		HAFNIUM EN POUDRE SEC	2545	4.2	
				Halogénures d'alkylaluminium liquides, voir	3394	4.2	
				Halogénures d'alkylaluminium solides, voir	3393	4.2	
Goudrons liquides, y compris les liants routiers et les cut backs bitumineux, à une température égale ou supérieure à 100 °C et inférieur à son point d'éclair	3257	9		Halogénures de métaux-alkyles hydroréactifs, n.s.a. / Halogénures de métaux-aryles hydroréactifs, n.s.a., voir	3394	4.2	
GRAINES DE RICIN	2969	9		HÉLIUM COMPRIMÉ	1046	2	
GRAINES DE RICIN EN FLOCONS	2969	9		HÉLIUM LIQUIDE RÉFRIGÉRÉ	1963	2	
Grand emballage vide, non nettoyé			Voir 4.1.1.11, 5.1.3 et 5.4.1.1.6	HEPTAFLUOROPROPANE	3296	2	
				n-HEPTALDÉHYDE	3056	3	
				n-Heptanal, voir	3056	3	
				HEPTANES	1206	3	
				Heptanone-4, voir	2710	3	

Nom et description	No ONU	Classe	Note	Nom et description	No ONU	Classe	Note
HEPTASULFURE DE PHOSPHORE exempt de phosphore jaune ou blanc	1339	4.1		HEXANITROSTILBÈNE	0392	1	
n-HEPTÈNE	2278	3		HEXANOLS	2282	3	
HEXACHLORACÉTONE	2661	6.1		HÉXÈNE-1	2370	3	
HEXACHLOROBENZÈNE	2729	6.1		HEXOGÈNE DÉSENSIBILISÉE, voir	0483	1	
HEXACHLOROBUTADIÈNE	2279	6.1		HEXOGÈNE EN MÉLANGE AVEC DE LA CYCLOTÉTRA-MÉTHYLÈNE-TÉTRANITRAMINE	0391	1	
Hexachlorobutadiène-1,3, voir	2279	6.1		DÉSENSIBILISÉE avec au moins 10% (masse) de flegmatisant, voir			
HEXACHLOROCYCLO-PENTADIÈNE	2646	6.1		HEXOGÈNE EN MÉLANGE AVEC DE LA CYCLOTÉTRA-MÉTHYLÈNE-TÉTRANITRAMINE	0391	1	
HEXACHLOROPHÈNE	2875	6.1		HUMIDIFIÉE avec au moins 15% (masse) d'eau, voir			
HEXADÉCYLTRICHLORO-SILANE	1781	8		HEXOGÈNE HUMIDIFIÉE, avec au moins 15% (masse) d'eau, voir	0072	1	
HEXADIÈNES	2458	3		HEXOLITE, sèche ou humidifiée avec moins de 15% (masse) d'eau	0118	1	
HEXAFLUORACÉTONE	2420	2		HEXOTOL, sèche ou humidifiée avec moins de 15% (masse) d'eau, voir	0118	1	
Hexafluoracétone, hydrate, voir	2552	6.1		HEXOTONAL	0393	1	
	3436	6.1		Hexotonal, coulé, voir	0393	1	
HEXAFLUORÉTHANE	2193	2		HEXYL, voir	0079	1	
HEXAFLUOROPROPYLÈNE	1858	2		HEXYLTRICHLOROSILANE	1784	8	
Hexafluorosilicate d'ammonium, voir	2854	6.1		HMX, voir	0391	1	
Hexafluorosilicate de potassium, voir	2655	6.1		HMX DÉSENSIBILISÉE, voir	0484	1	
Hexafluorosilicate de sodium, voir	2674	6.1		HMX HUMIDIFIÉE avec au moins 15% (masse) d'eau, voir	0226	1	
Hexafluorosilicate de zinc, voir	2855	6.1		HUILES D'ACÉTONE	1091	3	
HEXAFLUORURE DE SÉLÉNIUM	2194	2		Huile d'aniline, voir	1547	6.1	
HEXAFLUORURE DE SOUFRE	1080	2		HUILE DE CAMPHRE	1130	3	
HEXAFLUORURE DE TELLURE	2195	2		HUILE DE CHAUFFE LÉGÈRE	1202	3	
HEXAFLUORURE DE TUNGSTÈNE	2196	2		HUILE DE COLOPHANE	1286	3	
Hexahydrocrésol, voir	2617	3		HUILE DE FUSEL	1201	3	
Hexahydrométhylphénol, voir	2617	3		HUILE DE PIN	1272	3	
Hexahydropyrazine, voir	2579	8		HUILE DE SCHISTE	1288	3	
HEXALDÉHYDE	1207	3		HYDRATE D'HEXAFLUORACÉTONE, LIQUIDE	2552	6.1	
HEXAMÉTHYLÈNEDIAMINE SOLIDE	2280	8		HYDRATE D'HEXAFLUORACÉTONE, SOLIDE	3436	6.1	
HEXAMÉTHYLÈNEDIAMINE EN SOLUTION	1783	8		HYDRAZINE ANHYDRE	2029	8	
HEXAMÉTHYLÈNEIMINE	2493	3		HYDRAZINE EN SOLUTION AQUEUSE avec au plus 37% (masse) d'hydrazine	3293	6.1	
HEXAMÉTHYLÈNE-TÉTRAMINE	1328	4.1					
Hexamine, voir	1328	4.1					
HEXANES	1208	3					
HEXANITRATE DE MANNITOL, HUMIDIFIÉ avec au moins 40% (masse) d'eau ou d'un mélange d'alcool et d'eau	0133	1					
HEXANITRODIPHÉNYLAMINE	0079	1					

Nom et description	No ONU	Classe	Note	Nom et description	No ONU	Classe	Note
HYDRAZINE EN SOLUTION AQUEUSE contenant plus de 37% (masse) d'hydrazine	2030	8		HYDROGÉNOUSULFATE DE NITROSYLE LIQUIDE	2308	8	
HYDRAZINE EN SOLUTION AQUEUSE, INFLAMMABLE contenant plus de 37% (masse) d'hydrazine	3484	8		HYDROGÉNOUSULFATE DE NITROSYLE SOLIDE	3456	8	
HYDROCARBURES GAZEUX EN MÉLANGE COMPRIMÉ, N.S.A.	1964	2		HYDROGÉNOUSULFATE DE POTASSIUM	2509	8	
HYDROCARBURES GAZEUX EN MÉLANGE LIQUÉFIÉ, N.S.A. comme mélange A, A01, A02, A1, B1, B2, B ou C, voir	1965	2		HYDROGÉNOUSULFATES EN SOLUTION AQUEUSE	2837	8	
HYDROCARBURES LIQUIDES, N.S.A.	3295	3		HYDROGÉNOUSULFITES EN SOLUTION AQUEUSE, N.S.A.	2693	8	
HYDROCARBURES TERPÉNIQUES, N.S.A.	2319	3		HYDROGÉNOUSULFURE DE SODIUM avec moins de 25% d'eau de cristallisation	2318	4.2	
Hydrogène arsenié, voir	2188	2		HYDROGÉNOUSULFURE DE SODIUM HYDRATÉ avec au moins 25% d'eau de cristallisation	2949	8	
HYDROGÈNE COMPRIMÉ	1049	2		Hydrolithe, voir	1404	4.3	
HYDROGÈNE DANS UN DISPOSITIF DE STOCKAGE À HYDRURE MÉTALLIQUE	3468	2		HYDROSULFITE DE CALCIUM, voir	1923	4.2	
HYDROGÈNE DANS UN DISPOSITIF DE STOCKAGE À HYDRURE MÉTALLIQUE CONTENU DANS UN ÉQUIPEMENT	3468	2		HYDROSULFITE DE POTASSIUM, voir	1929	4.2	
HYDROGÈNE DANS UN DISPOSITIF DE STOCKAGE À HYDRURE MÉTALLIQUE EMBALLÉ AVEC UN ÉQUIPEMENT	3468	2		HYDROSULFITE DE SODIUM, voir	1384	4.2	
Hydrogène germanié, voir	2192	2		HYDROSULFITE DE ZINC, voir	1931	9	
HYDROGÈNE LIQUIDE RÉFRIGÉRÉ	1966	2		Hydroxy-3 butanone-2, voir	2621	3	
HYDROGÈNE ET MÉTHANE EN MÉLANGE COMPRIMÉ	2034	2		1-HYDROXYBENZOTRIAZOLE MONOHYDRATÉ	3474	4.1	
Hydrogène phosphoré, voir	2199	2		1-HYDROXYBENZOTRIAZOLE ANHYDRE sec ou humidifié avec moins de 20% (masse) d'eau	0508	1	
Hydrogène silicié, voir	2203	2		HYDROXYDE DE CÉSIUM	2682	8	
HYDROGÉNODIFLUORURE D'AMMONIUM SOLIDE	1727	8		HYDROXYDE DE CÉSIUM EN SOLUTION	2681	8	
HYDROGÉNODIFLUORURE DE POTASSIUM EN SOLUTION	3421	8		HYDROXYDE DE LITHIUM	2680	8	
HYDROGÉNODIFLUORURE DE POTASSIUM, SOLIDE	1811	8		HYDROXYDE DE LITHIUM EN SOLUTION	2679	8	
HYDROGÉNODIFLUORURE DE SODIUM	2439	8		HYDROXYDE DE	1894	6.1	
HYDROGÉNODIFLUORURES EN SOLUTION, N.S.A.	3471	8		PHÉNYLMERCURE			
HYDROGÉNODIFLUORURES SOLIDES, N.S.A.	1740	8		HYDROXYDE DE POTASSIUM EN SOLUTION	1814	8	
HYDROGÉNOUSULFATE D'AMMONIUM	2506	8		HYDROXYDE DE POTASSIUM SOLIDE	1813	8	
Hydrogénosulfate d'éthyle, voir	2571	8		HYDROXYDE DE RUBIDIUM	2678	8	
				HYDROXYDE DE RUBIDIUM EN SOLUTION	2677	8	
				HYDROXYDE DE SODIUM EN SOLUTION	1824	8	
				Hydroxyde de sodium et borohydrure de sodium en solution contenant au plus 12% (masse) de borohydrure de sodium et au plus 40% (masse) d'hydroxyde de sodium, voir	3320	8	

Nom et description	No ONU	Classe	Note	Nom et description	No ONU	Classe	Note
HYDROXYDE DE SODIUM SOLIDE	1823	8		HYPOCHLORITE DE CALCIUM SEC, CORROSIF	3485	5.1	
HYDROXYDE DE TÉTRAMÉTHYLAMMONIUM EN SOLUTION	1835	8		HYPOCHLORITE DE CALCIUM EN MÉLANGE SEC contenant plus de 39% de chlore actif (8,8% d'oxygène actif)	1748	5.1	
HYDROXYDE DE TÉTRAMÉTHYLAMMONIUM, SOLIDE	3423	8		HYPOCHLORITE DE CALCIUM EN MÉLANGE SEC, CORROSIF contenant plus de 39% de chlore actif (8,8% d'oxygène actif)	3485	5.1	
Hydrures d'alkyl-aluminium, voir	3394	4.2					
HYDRURE D'ALUMINIUM	2463	4.3					
Hydrures d'antimoine, voir	2676	2					
HYDRURE DE CALCIUM	1404	4.3		HYPOCHLORITE DE CALCIUM EN MÉLANGE SEC, contenant plus de 10% mais 39% au maximum de chlore actif	2208	5.1	
HYDRURE DE LITHIUM	1414	4.3					
HYDRURE DE LITHIUM-ALUMINIUM	1410	4.3		HYPOCHLORITE DE CALCIUM EN MÉLANGE SEC, CORROSIF contenant plus de 10% mais 39% au maximum de chlore actif	3486	5.1	
HYDRURE DE LITHIUM-ALUMINIUM DANS L'ÉTHER	1411	4.3					
HYDRURE DE LITHIUM SOLIDE, PIÈCES COULÉES	2805	4.3		HYPOCHLORITES INORGANIQUES, N.S.A.	3212	5.1	
HYDRURE DE MAGNÉSIUM	2010	4.3		HYPOCHLORITE DE LITHIUM EN MÉLANGE	1471	5.1	
Hydrures de métaux-alkyles hydroréactifs, n.s.a. / Hydrures de métaux-aryles hydroréactifs, n.s.a., voir	3394	4.2		HYPOCHLORITE DE LITHIUM SEC	1471	5.1	
HYDRURES MÉTALLIQUES HYDRORÉACTIFS, N.S.A.	1409	4.3		HYPOCHLORITE DE tert-BUTYLE	3255	4.2	Transport interdit
HYDRURES MÉTALLIQUES INFLAMMABLES, N.S.A.	3182	4.1		HYPOCHLORITE EN SOLUTION	1791	8	
HYDRURE DE SODIUM	1427	4.3		IMINOBISPROPYLAMINE-3,3'	2269	8	
HYDRURE DE SODIUM-ALUMINIUM	2835	4.3		INFLAMMATEURS	0121	1	
HYDRURE DE TITANE	1871	4.1			0314	1	
HYDRURE DE ZIRCONIUM	1437	4.1			0315	1	
HYPOCHLORITE DE BARYUM contenant plus de 22% de chlore actif	2741	5.1			0325	1	
HYPOCHLORITE DE CALCIUM HYDRATÉ avec au moins 5,5% mais au plus 16% d'eau	2880	5.1			0454	1	
HYPOCHLORITE DE CALCIUM HYDRATÉ, CORROSIF avec au moins 5,5% mais au plus 16% d'eau	3487	5.1		IODE	3495	8	
HYPOCHLORITE DE CALCIUM EN MÉLANGE HYDRATÉ avec au moins 5,5% mais au plus 16% d'eau	2880	5.1		IODO-2 BUTANE	2390	3	
HYPOCHLORITE DE CALCIUM EN MÉLANGE HYDRATÉ, CORROSIF avec au moins 5,5% mais au plus 16% d'eau	3487	5.1		Iodométhane, voir	2644	6.1	
HYPOCHLORITE DE CALCIUM SEC	1748	5.1		IODOMÉTHYLPROPANES	2391	3	
				IODOPROPANES	2392	3	
				alpha-Iodotoluène, voir	2653	6.1	
				IODURE D'ACÉTYLE	1898	8	
				IODURE D'ALLYLE	1723	3	
				IODURE DE BENZYLE	2653	6.1	
				IODURE D'HYDROGÈNE ANHYDRE	2197	2	
				IODURE DE MERCURE	1638	6.1	
				IODURE DE MÉTHYLE	2644	6.1	
				IODURE DOUBLE DE MERCURE ET DE POTASSIUM	1643	6.1	
				IPDI, voir	2290	6.1	
				ISOBUTANE	1969	2	
				ISOBUTANOL	1212	3	

Nom et description	No ONU	Classe	Note	Nom et description	No ONU	Classe	Note
Isobutène, voir	1055	2		ISOPENTÈNES	2371	3	
ISOBUTYLAMINE	1214	3		Isopentylamine, voir	1106	3	
ISOBUTYLÈNE	1055	2		ISOPHORONEDIAMINE	2289	8	
ISOBUTYRALDÉHYDE	2045	3		ISOPRÈNE STABILISÉ	1218	3	
ISOBUTYRATE D'ÉTHYLE	2385	3		ISOPROPANOL	1219	3	
ISOBUTYRATE D'ISOBUTYLE	2528	3		ISOPROPÉNYLBENZÈNE	2303	3	
ISOBUTYRATE D'ISOPROPYLE	2406	3		ISOPROPYLAMINE	1221	3	
ISOBUTYRONITRILE	2284	3		ISOPROPYLBENZÈNE	1918	3	
ISOCYANATE D'ÉTHYLE	2481	6.1		Isopropyléthylène, voir	2561	3	
ISOCYANATE D'ISOBUTYLE	2486	6.1		ISOTHIOCYANATE D'ALLYLE STABILISÉ	1545	6.1	
Isocyanate d'isocyanatométhyl-3 triméthyl-3,5,5 cyclohexyle, voir	2290	6.1		ISOTHIOCYANATE DE MÉTHYLE	2477	6.1	
ISOCYANATE D'ISOPROPYLE	2483	6.1		Isovaléraldéhyde, voir	2058	3	
ISOCYANATE DE n-BUTYLE	2485	6.1		ISOVALÉRATE DE MÉTHYLE	2400	3	
ISOCYANATE DE tert-BUTYLE	2484	6.1		KÉROSÈNE	1223	3	
ISOCYANATE DE CHLORO-3 MÉTHYL-4 PHÉNYLE, LIQUIDE	2236	6.1		KRYPTON COMPRIMÉ	1056	2	
ISOCYANATE DE CHLORO-3 MÉTHYL-4 PHÉNYLE, SOLIDE	3428	6.1		KRYPTON LIQUIDE RÉFRIGÉRÉ	1970	2	
Isocyanate de chlorotolulène, voir	2236	6.1		LACTATE D'ANTIMOINE	1550	6.1	
ISOCYANATE DE CYCLO-HEXYLE	2488	6.1		Lactate d'antimoine (III), voir	1550	6.1	
ISOCYANATE DEMÉTHOXYMÉTHYLE	2605	6.1		LACTATE D'ÉTHYLE	1192	3	
ISOCYANATES DE DICHLOROPHÉNYLE	2250	6.1		Laque, voir	1263	3	
ISOCYANATES INFLAMMABLES, TOXIQUES, N.S.A.	2478	3			3066	8	
ISOCYANATE DE MÉTHYLE	2480	6.1			3469	3	
ISOCYANATE DE PHÉNYLE	2487	6.1		Laque, matière de base pour ou particules pour, humidifiées avec de l'alcool ou du solvant, voir	3470	8	
ISOCYANATE DE n-PROPYLE	2482	6.1			1263	3	
ISOCYANATE EN SOLUTION, INFLAMMABLE, TOXIQUE, N.S.A.	2478	3		Laque, matière de base pour ou particules pour, sèches avec nitrocellulose, voir	2059	3	
ISOCYANATES TOXIQUES, N.S.A.	2206	6.1			2555	4.1	
ISOCYANATES TOXIQUES, INFLAMMABLES, N.S.A.	3080	6.1			2556	4.1	
ISOCYANATE TOXIQUE, INFLAMMABLE, EN SOLUTION, N.S.A.	3080	6.1		Liants routiers, ayant un point d'éclair d'au plus 60 °C, voir	2557	4.1	
ISOCYANATE TOXIQUE EN SOLUTION, N.S.A.	2206	6.1		Liants routiers ayant un point d'éclair supérieur à 60 °C, à une température égale ou supérieure à son point d'éclair, voir			
ISOHEPTÈNES	2287	3		Liants routiers à une température égale ou supérieure à 100 °C et inférieure à son point d'éclair	3257	9	
ISOHEXÈNES	2288	3		Ligroïne, voir	1268	3	
Isooctane, voir	1262	3		Limonène actif, voir	2052	3	
ISOCTÈNES	1216	3		LIQUIDE ALCALIN CAUSTIQUE, N.S.A.	1719	8	
Isopentane, voir	1265	3		LIQUIDE AUTORÉACTIF DU TYPE B	3221	4.1	
				LIQUIDE AUTORÉACTIF DU TYPE B, AVEC RÉGULATION DE TEMPÉRATURE	3231	4.1	
				LIQUIDE AUTORÉACTIF DU TYPE C	3223	4.1	

Nom et description	No ONU	Classe	Note	Nom et description	No ONU	Classe	Note
LIQUIDE AUTORÉACTIF DU TYPE C, AVEC RÉGULATION DE TEMPÉRATURE	3233	4.1		LIQUIDE INORGANIQUE AUTO-ÉCHAUFFANT, CORROSIF, N.S.A.	3188	4.2	
LIQUIDE AUTORÉACTIF DU TYPE D	3225	4.1		LIQUIDE INORGANIQUE AUTO-ÉCHAUFFANT, TOXIQUE, N.S.A.	3187	4.2	
LIQUIDE AUTORÉACTIF DU TYPE D, AVEC RÉGULATION DE TEMPÉRATURE	3235	4.1		LIQUIDE INORGANIQUE CORROSIF, ACIDE, N.S.A.	3264	8	
LIQUIDE AUTORÉACTIF DU TYPE E	3227	4.1		LIQUIDE INORGANIQUE CORROSIF, BASIQUE, N.S.A.	3266	8	
LIQUIDE AUTORÉACTIF DU TYPE E, AVEC RÉGULATION DE TEMPÉRATURE	3237	4.1		LIQUIDE INORGANIQUE PYROPHORIQUE, N.S.A.	3194	4.2	
LIQUIDE AUTORÉACTIF DU TYPE F	3229	4.1		LIQUIDE INORGANIQUE TOXIQUE, N.S.A.	3287	6.1	
LIQUIDE AUTORÉACTIF DU TYPE F, AVEC RÉGULATION DE TEMPÉRATURE	3239	4.1		LIQUIDE INORGANIQUE TOXIQUE, CORROSIF, N.S.A.	3289	6.1	
LIQUIDE COMBURANT, N.S.A.	3139	5.1		LIQUIDE ORGANIQUE AUTO-ÉCHAUFFANT, N.S.A.	3183	4.2	
LIQUIDE COMBURANT, CORROSIF, N.S.A.	3098	5.1		LIQUIDE ORGANIQUE AUTO-ÉCHAUFFANT, CORROSIF, N.S.A.	3185	4.2	
LIQUIDE COMBURANT, TOXIQUE, N.S.A.	3099	5.1		LIQUIDE ORGANIQUE AUTO-ÉCHAUFFANT, TOXIQUE, N.S.A.	3184	4.2	
LIQUIDE CORROSIF, N.S.A.	1760	8		LIQUIDE ORGANIQUE CORROSIF, ACIDE, N.S.A.	3265	8	
LIQUIDE CORROSIF, AUTO-ÉCHAUFFANT, N.S.A.	3301	8		LIQUIDE ORGANIQUE CORROSIF, BASIQUE, N.S.A.	3267	8	
LIQUIDE CORROSIF, COMBURANT, N.S.A.	3093	8		LIQUIDE ORGANIQUE PYROPHORIQUE, N.S.A.	2845	4.2	
LIQUIDE CORROSIF, INFLAMMABLE, N.S.A.	2920	8		LIQUIDE ORGANIQUE TOXIQUE, N.S.A.	2810	6.1	
LIQUIDE CORROSIF, HYDRORÉACTIF, N.S.A.	3094	8		LIQUIDE ORGANIQUE TOXIQUE, CORROSIF, N.S.A.	2927	6.1	
LIQUIDE CORROSIF, TOXIQUE, N.S.A.	2922	8		LIQUIDE ORGANIQUE TOXIQUE, INFLAMMABLE, N.S.A.	2929	6.1	
LIQUIDE EXPLOSIBLE DÉSENSIBILISÉ, N.S.A.	3379	3		LIQUIDE TOXIQUE, COMBURANT, N.S.A.	3122	6.1	
LIQUIDE HYDRORÉACTIF, N.S.A.	3148	4.3		LIQUIDE TOXIQUE, HYDRORÉACTIF, N.S.A.	3123	6.1	
LIQUIDE HYDRORÉACTIF, CORROSIF, N.S.A.	3129	4.3		LIQUIDE TOXIQUE À L'INHALATION, N.S.A., de CL ₅₀ inférieure ou égale à 200 ml/m ³ et de concentration de vapeur saturée supérieure ou égale à 500 CL ₅₀	3381	6.1	
LIQUIDE HYDRORÉACTIF, TOXIQUE, N.S.A.	3130	4.3		LIQUIDE TOXIQUE À L'INHALATION, N.S.A., de CL ₅₀ inférieure ou égale à 1000 ml/m ³ et de concentration de vapeur saturée supérieure ou égale à 10 CL ₅₀	3382	6.1	
LIQUIDE INFLAMMABLE, N.S.A.	1993	3					
LIQUIDE INFLAMMABLE, CORROSIF, N.S.A.	2924	3					
LIQUIDE INFLAMMABLE, TOXIQUE, N.S.A.	1992	3					
LIQUIDE INFLAMMABLE, TOXIQUE, CORROSIF, N.S.A.	3286	3					
LIQUIDE INORGANIQUE AUTO-ÉCHAUFFANT, N.S.A.	3186	4.2					

Nom et description	No ONU	Classe	Note	Nom et description	No ONU	Classe	Note
LIQUIDE TOXIQUE À L'INHALATION, COMBURANT, N.S.A., de CL ₅₀ inférieure ou égale à 200 ml/m ³ et de concentration de vapeur saturée supérieure ou égale à 500 CL ₅₀	3387	6.1		LIQUIDE TOXIQUE À L'INHALATION, HYDRORÉACTIF, N.S.A., de CL ₅₀ inférieure ou égale à 1000 ml/m ³ et de concentration de vapeur saturée supérieure ou égale à 10 CL ₅₀	3386	6.1	
LIQUIDE TOXIQUE À L'INHALATION, COMBURANT, N.S.A., de CL ₅₀ inférieure ou égale à 1000 ml/m ³ et de concentration de vapeur saturée supérieure ou égale à 10 CL ₅₀	3388	6.1		LIQUIDE TOXIQUE À L'INHALATION, HYDRORÉACTIF, INFLAMMABLE, N.S.A., de CL ₅₀ inférieure ou égale à 200 ml/m ³ et de concentration de vapeur saturée supérieure ou égale à 500 CL ₅₀	3490	6.1	
LIQUIDE TOXIQUE À L'INHALATION, CORROSIF, N.S.A., de CL ₅₀ inférieure ou égale à 200 ml/m ³ et de concentration de vapeur saturée supérieure ou égale à 500 CL ₅₀	3389	6.1		LIQUIDE TOXIQUE À L'INHALATION, HYDRORÉACTIF, INFLAMMABLE, N.S.A., de CL ₅₀ inférieure ou égale à 1000 ml/m ³ et de concentration de vapeur saturée supérieure ou égale à 10 CL ₅₀	3491	6.1	
LIQUIDE TOXIQUE À L'INHALATION, CORROSIF, N.S.A., de CL ₅₀ inférieure ou égale à 1000 ml/m ³ et de concentration de vapeur saturée supérieure ou égale à 10 CL ₅₀	3390	6.1		LIQUIDE TRANSPORTÉ À CHAUD, N.S.A. (y compris métal fondu, sel fondu, etc.) à une température égale ou supérieure à 100 °C et inférieure à son point d'éclair	3257	9	
LIQUIDE TOXIQUE À L'INHALATION, INFLAMMABLE, N.S.A., de CL ₅₀ inférieure ou égale à 200 ml/m ³ et de concentration de vapeur saturée supérieure ou égale à 500 CL ₅₀	3383	6.1		LIQUIDE TRANSPORTÉ À CHAUD, INFLAMMABLE, N.S.A., ayant un point d'éclair supérieur à 60 °C, à une température égale ou supérieure à son point d'éclair	3256	3	
LIQUIDE TOXIQUE À L'INHALATION, INFLAMMABLE, N.S.A., de CL ₅₀ inférieure ou égale à 1000 ml/m ³ et de concentration de vapeur saturée supérieure ou égale à 10 CL ₅₀	3384	6.1		LITHIUM	1415	4.3	
LIQUIDE TOXIQUE À L'INHALATION, INFLAMMABLE, CORROSIF, N.S.A., de CL ₅₀ inférieure ou égale à 200 ml/m ³ et de concentration de vapeur saturée supérieure ou égale à 500 CL ₅₀	3488	6.1		MACHINES FRIGORIFIQUES contenant des gaz non inflammables et non toxiques ou des solutions d'ammoniac (No ONU 2672)	2857	2	
LIQUIDE TOXIQUE À L'INHALATION, INFLAMMABLE, CORROSIF, N.S.A., de CL ₅₀ inférieure ou égale à 1000 ml/m ³ et de concentration de vapeur saturée supérieure ou égale à 10 CL ₅₀	3489	6.1		MACHINES FRIGORIFIQUES contenant un gaz liquéfié inflammable et non toxique	3358	2	
LIQUIDE TOXIQUE À L'INHALATION, HYDRORÉACTIF, N.S.A., de CL ₅₀ inférieure ou égale à 200 ml/m ³ et de concentration de vapeur saturée supérieure ou égale à 500 CL ₅₀	3385	6.1		Magnésium, alliages de, contenant plus de 50% de magnésium, sous forme de granulés, de tournures ou de rubans, voir	1869	4.1	
				Magnésium, alliages de, en poudre, voir	1418	4.3	
				Magnésium, granulés de, enrobés, d'une granulométrie d'au moins 149 microns, voir	2950	4.3	
				MAGNÉSIUM EN POUDRE	1418	4.3	
				MAGNÉSIUM, sous forme de granulés, de tournures ou de rubans	1869	4.1	
				MALONTRILE	2647	6.1	

Nom et description	No ONU	Classe	Note	Nom et description	No ONU	Classe	Note
Malonodinitrile, voir	2647	6.1		MATIÈRE INTERMÉDIAIRE LIQUIDE POUR COLORANT, CORROSIVE, N.S.A.	2801	8	
MANÈBE	2210	4.2		MATIÈRE INTERMÉDIAIRE LIQUIDE POUR COLORANT, TOXIQUE, N.S.A.	1602	6.1	
Manèbe, préparation de, contenant au moins 60% de manèbe, voir	2210	4.2		MATIÈRE INTERMÉDIAIRE SOLIDE POUR COLORANT, CORROSIVE, N.S.A.	3147	6.1	
Manèbe, préparation de, stabilisée contre l'auto-échauffement, voir	2968	4.3		MATIÈRE INTERMÉDIAIRE SOLIDE POUR COLORANT, TOXIQUE, N.S.A.	3143	6.1	
MANÈBE STABILISÉ contre l'auto-échauffement	2968	4.3		MATIÈRE INTERMÉDIAIRE SOLIDE POUR COLORANT, TOXIQUE, N.S.A.	3143	6.1	
Marchandises dangereuses contenues dans des machines ou marchandises dangereuses contenues dans des appareils	3363	9	Non soumis à l'ADR [voir aussi 1.1.3.1b)]	Matière liquide réglementée pour l'aviation n.s.a.	3334	9	Non soumis à l'ADR
Masses magnétisées	2807	9	Non soumis à l'ADR	MATIÈRE LIQUIDE SERVANT À LA PRODUCTION DE GAZ LACRYMOGÈNES, N.S.A.	1693	6.1	
Matériel animal, voir	3373	6.2		MATIÈRE MÉTALLIQUE HYDRORÉACTIVE, AUTO-ÉCHAUFFANTE, N.S.A.	3209	4.3	
MATIÈRES APPARENTÉES AUX ENCRE D'IMPRIMERIE (y compris solvants et diluants pour encres d'imprimerie), inflammables	1210	3		MATIÈRE MÉTALLIQUE HYDRORÉACTIVE, N.S.A.	3208	4.3	
MATIÈRES APPARENTÉES AUX PEINTURES (y compris solvants et diluants pour peintures)	1263 3066 3469 3470	3 8 3 8		MATIÈRE ORGANOMÉTALLIQUE LIQUIDE PYROPHORIQUE	3392	4.2	
Matières Autoréactives (liste)			Voir 2.2.41.4	MATIÈRE ORGANOMÉTALLIQUE LIQUIDE PYROPHORIQUE, HYDRORÉACTIVE	3394	4.2	
MATIÈRE BIOLOGIQUE, CATÉGORIE B	3373	6.2		MATIÈRE ORGANOMÉTALLIQUE SOLIDE AUTOÉCHAUFFANTE	3400	4.2	
MATIÈRE DANGEREUSE DU POINT DE VUE DE L'ENVIRONNEMENT, LIQUIDE, N.S.A.	3082	9		MATIÈRE ORGANOMÉTALLIQUE SOLIDE HYDRORÉACTIVE	3395	4.3	
MATIÈRE DANGEREUSE DU POINT DE VUE DE L'ENVIRONNEMENT, SOLIDE, N.S.A.	3077	9		MATIÈRE ORGANOMÉTALLIQUE SOLIDE HYDRORÉACTIVE, AUTO-ÉCHAUFFANTE	3397	4.3	
MATIÈRES, ETPS, N.S.A., voir	0482	1		MATIÈRE ORGANOMÉTALLIQUE SOLIDE HYDRORÉACTIVE, INFLAMMABLE	3396	4.3	
MATIÈRES EXPLOSIVES, N.S.A.	0357 0358 0359 0473 0474 0475 0476 0477 0478 0479 0480 0481 0485	1 1 1 1 1 1 1 1 1 1 1 1		MATIÈRE ORGANOMÉTALLIQUE SOLIDE PYROPHORIQUE	3391	4.2	
MATIÈRES EXPLOSIVES TRÈS PEU SENSIBLES, N.S.A.	0482	1		MATIÈRE ORGANOMÉTALLIQUE SOLIDE PYROPHORIQUE, HYDRORÉACTIVE	3393	4.2	
MATIÈRE INFECTIEUSE POUR L'HOMME	2814	6.2		MATIÈRES PLASTIQUES À BASE DE NITROCELLULOSE, AUTO-ÉCHAUFFANTES, N.S.A.	2006	4.2	
MATIÈRE INFECTIEUSE POUR LES ANIMAUX uniquement	2900	6.2		MATIÈRE PLASTIQUE POUR MOULAGE en pâte, en feuille ou en cordon extrudé, dégageant des vapeurs inflammables	3314	9	

Nom et description	No ONU	Classe	Note	Nom et description	No ONU	Classe	Note
MATIÈRES RADIOACTIVES, APPAREILS EN COLIS EXCEPTÉS	2911	7		MATIÈRES RADIOACTIVES, HEXAFLUORURE D'URANIUM, non fissiles ou fissiles exceptées	2978	7	
MATIÈRES RADIOACTIVES DE FAIBLE ACTIVITÉ SPÉCIFIQUE (LSA-I) non fissiles ou fissiles exceptées	2912	7		MATIÈRES RADIOACTIVES, HEXAFLUORURE D'URANIUM, FISSILES	2977	7	
MATIÈRES RADIOACTIVES DE FAIBLE ACTIVITÉ SPÉCIFIQUE (LSA-II), non fissiles ou fissiles exceptées	3321	7		MATIÈRES RADIOACTIVES, OBJETS CONTAMINÉS SUPERFICIELLEMENT (SCO-I ou SCO-II) non fissiles ou fissiles exceptés	2913	7	
MATIÈRES RADIOACTIVES DE FAIBLE ACTIVITÉ SPÉCIFIQUE (LSA-II), FISSILES	3324	7		MATIÈRES RADIOACTIVES, OBJETS CONTAMINÉS SUPERFICIELLEMENT (SCO-I ou SCO-II), FISSILES	3326	7	
MATIÈRES RADIOACTIVES DE FAIBLE ACTIVITÉ SPÉCIFIQUE (LSA-III), non fissiles ou fissiles exceptées	3322	7		MATIÈRES RADIOACTIVES, OBJETS EN COLIS EXCEPTÉS	2911	7	
MATIÈRES RADIOACTIVES DE FAIBLE ACTIVITÉ SPÉCIFIQUE (LSA-III), FISSILES	3325	7		MATIÈRES RADIOACTIVES, OBJETS MANUFACTURÉS EN THORIUM NATUREL, COMME COLIS EXCEPTÉS	2909	7	
MATIÈRES RADIOACTIVES, EMBALLAGES VIDES COMME COLIS EXCEPTÉS	2908	7		MATIÈRES RADIOACTIVES, OBJETS MANUFACTURÉS EN URANIUM APPAUVRI, COMME COLIS EXCEPTÉS	2909	7	
MATIÈRES RADIOACTIVES EN COLIS DE TYPE A, FISSILES, qui ne sont pas sous forme spéciale	3327	7		MATIÈRES RADIOACTIVES, OBJETS MANUFACTURÉS EN URANIUM NATUREL, COMME COLIS EXCEPTÉS	2909	7	
MATIÈRES RADIOACTIVES EN COLIS DE TYPE A, qui ne sont pas sous forme spéciale, non fissiles ou fissiles exceptées	2915	7		MATIÈRES RADIOACTIVES, QUANTITÉS LIMITÉES EN COLIS EXCEPTÉS	2910	7	
MATIÈRES RADIOACTIVES EN COLIS DE TYPE A, SOUS FORME SPÉCIALE, FISSILES	3333	7		MATIÈRES RADIOACTIVES TRANSPORTÉES SOUS ARRANGEMENT SPÉCIAL, non fissiles ou fissiles exceptées	2919	7	
MATIÈRES RADIOACTIVES EN COLIS DE TYPE A, SOUS FORME SPÉCIALE, non fissiles ou fissiles exceptées	3332	7		MATIÈRES RADIOACTIVES, TRANSPORTÉES SOUS ARRANGEMENT SPÉCIAL, FISSILES	3331	7	
MATIÈRES RADIOACTIVES EN COLIS DE TYPE B(M), non fissiles ou fissiles exceptées	2917	7		Matière solide réglementée pour l'aviation, n.s.a.	3335	9	Non soumis à l'ADR
MATIÈRES RADIOACTIVES EN COLIS DE TYPE B(M), FISSILES	3329	7		MATIÈRE SOLIDE SERVANT À LA PRODUCTION DE GAZ LACRYMOGÈNES, N.S.A.	3448	6.1	
MATIÈRES RADIOACTIVES EN COLIS DE TYPE B(U), non fissiles ou fissiles exceptées	2916	7		MÈCHE À COMBUSTION RAPIDE	0066	1	
MATIÈRES RADIOACTIVES EN COLIS DE TYPE B(U), FISSILES	3328	7		MÈCHE NON DÉTONANTE	0101	1	
MATIÈRES RADIOACTIVES EN COLIS DE TYPE C, non fissiles ou fissiles exceptées	3323	7		MÈCHE LENTE, voir	0105	1	
MATIÈRES RADIOACTIVES EN COLIS DE TYPE C, FISSILES	3330	7		MÈCHE DE MINEUR	0105	1	
				MÉDICAMENT LIQUIDE INFLAMMABLE, TOXIQUE, N.S.A.	3248	3	
				MÉDICAMENT LIQUIDE TOXIQUE, N.S.A.	1851	6.1	

Nom et description	No ONU	Classe	Note	Nom et description	No ONU	Classe	Note
MÉDICAMENT SOLIDE TOXIQUE, N.S.A.	3249	6.1		Mésitylène, voir	2325	3	
MÉLANGE ANTIDÉTONANT POUR CARBURANTS	1649	6.1		MÉTALDÉHYDE	1332	4.1	
MÉLANGE ANTIDÉTONANT POUR CARBURANTS, INFLAMMABLE	3483	6.1		MÉTAL PYROPHORIQUE, N.S.A.	1383	4.2	
MÉLANGE D'ÉTHANOL ET D'ESSENCE contenant plus de 10% d'éthanol	3475	3		Métaux alcalino-terreux, alliage de, n.s.a, voir	1393	4.3	
MEMBRANES FILTRANTES EN NITROCELLULOSE d'une teneur en azote ne dépassant pas 12,6 % (rapportée à la masse sèche)	3270	4.1		Métaux alcalino-terreux, amalgame liquide de, voir	1392	4.3	
MERCAPTAN AMYLIQUE	1111	3		Métaux alcalino-terreux, amalgame solide de, voir	3402	4.3	
MERCAPTAN BUTYLIQUE	2347	3		Métaux alcalino-terreux, dispersion de, voir	1391	4.3	
MERCAPTAN CYCLO-HEXYLIQUE	3054	3		Métaux alcalino-terreux, dispersion de, inflammable, voir	3482	4.3	
MERCAPTAN ÉTHYLIQUE	2363	3		Métaux alcalins, alliage liquide de, n.s.a, voir	1421	4.3	
Mercaptan isopropylique, voir	2402	3		Métaux alcalins, amalgame liquide de, voir	1389	4.3	
MERCAPTANS LIQUIDES INFLAMMABLES, N.S.A.	3336	3		Métaux alcalins, amalgame solide de, voir	1389	4.3	
MERCAPTANS LIQUIDES INFLAMMABLES, TOXIQUES, N.S.A.	1228	3		Métaux alcalins, amidures de, voir	1390	4.3	
MERCAPTANS LIQUIDES TOXIQUES, INFLAMMABLES, N.S.A.	3071	6.1		Métaux alcalins, dispersion de, voir	1391	4.3	
MERCAPTANS EN MÉLANGE LIQUIDE INFLAMMABLE, N.S.A.	3336	3		Métaux alcalins, dispersion de, inflammable, voir	3482	4.3	
MERCAPTANS EN MÉLANGE LIQUIDE, INFLAMMABLE, TOXIQUE, N.S.A.	1228	3		Métaux-alkyles hydroréactifs, n.s.a. / Métaux-aryles, hydroréactifs, n.s.a., voir	3393	4.2	
MERCAPTANS EN MÉLANGE LIQUIDE, TOXIQUE, INFLAMMABLE, N.S.A.	3071	6.1		MÉTAUX-CARBONYLES LIQUIDES, N.S.A.	3281	6.1	
MERCAPTAN MÉTHYLIQUE	1064	2		MÉTAUX-CARBONYLES SOLIDES, N.S.A.	3466	6.1	
MERCAPTAN MÉTHYLIQUE PERCHLORÉ	1670	6.1		Métaux ferreux (rognures, copeaux, tournures ou ébarbures de) sous forme auto-échauffante, voir	2793	4.2	
MERCAPTAN PHÉNYLIQUE	2337	6.1		MÉTA VANADATE	2859	6.1	
Mercaptan propylique, voir	2402	3		D'AMMONIUM			
Mercapto-2 éthanol, voir	2966	6.1		MÉTA VANADATE DE POTASSIUM	2864	6.1	
MERCURE	2809	8		MÉTHACRYLATE DE n-BUTYLE STABILISÉ	2227	3	
Mercure, composé liquide du, n.s.a, voir	2024	6.1		MÉTHACRYLATE DE 2-DIMÉTHYLAMINOÉTHYLE	2522	6.1	
Mercure, composé solide du, n.s.a, voir	2025	6.1		MÉTHACRYLATE D'ÉTHYLE STABILISÉ	2277	3	
MERCURE CONTENU DANS DES OBJETS MANUFACTURÉS	3506	8		MÉTHACRYLATE D'ISOBUTYLE STABILISÉ	2283	3	
Mercurool, voir	1639	6.1		MÉTHACRYLATE DE MÉTHYLE MONOMÈRE STABILISÉ	1247	3	
				MÉTHACRYLONITRILE STABILISÉ	3079	6.1	
				MÉTHANE COMPRIMÉ	1971	2	

Nom et description	No ONU	Classe	Note	Nom et description	No ONU	Classe	Note
MÉTHANE LIQUIDE RÉFRIGÉRÉ	1972	2		MÉTHYLISOBUTYLACÉTONE	1245	3	
Méthanethiol, voir	1064	2		MÉTHYLISOPROPÉNYL-CÉTONE STABILISÉE	1246	3	
MÉTHANOL	1230	3		bêta-Méthylmercapto-propionaldéhyde, voir	2785	6.1	
MÉTHOXY-4 MÉTHYL-4 PENTANONE-2	2293	3		4-MÉTHYLMORPHOLINE	2535	3	
Méthoxy-1 nitro-2 benzène, voir	2730	6.1		N-MÉTHYLMORPHOLINE, voir	2535	3	
	3458	6.1		MÉTHYLPENTADIÈNES	2461	3	
Méthoxy-1 nitro-3 benzène, voir	2730	6.1		Méthylpentanes, voir	1208	3	
	3458	6.1		MÉTHYL-2 PENTANOL-2	2560	3	
Méthoxy-1 nitro-4 benzène, voir	2730	6.1		ALCOOL MÉTHYLAMYLIQUE	2053	3	
	3458	6.1		Méthyl-4 pentanol-2, voir	2053	3	
MÉTHOXY-1 PROPANOL-2	3092	3		3-Méthylpent-2-èn-4-yol, voir	2705	8	
MÉTHYLACÉTYLÈNE ET PROPADIÈNE EN MÉLANGE STABILISÉ comme le mélange P1, le mélange P2, voir	1060	2		MÉTHYLPHÉNYL-DICHLOROSILANE	2437	8	
MÉTHYLACROLÉINE STABILISÉE	2396	3		MÉTHYL-1 PIPÉRIDINE	2399	3	
bêta-Méthylacroléine, voir	1143	3		Méthyl-2 phényl-2 propane, voir	2709	3	
MÉTHYLAL	1234	3		MÉTHYLPROPYLACÉTONE	1249	3	
MÉTHYLAMINE ANHYDRE	1061	2		Méthylpyridines, voir	2313	3	
MÉTHYLAMINE EN SOLUTION AQUEUSE	1235	3		Méthylstyrène, voir	2618	3	
2-MÉTHYLBUTANAL	3371	3		alpha-Méthylstyrène, voir	2303	3	
Méthylamylcétone, voir	1110	3		MÉTHYLTÉTRAHYDRO-FURANNE	2536	3	
N-MÉTHYLANILINE	2294	6.1		MÉTHYLTHIO-3 PROPANAL, voir	2785	6.1	
MÉTHYLATE DE SODIUM	1431	4.2		MÉTHYLTRICHLOROSILANE	1250	3	
MÉTHYLATE DE SODIUM EN SOLUTION dans l'alcool	1289	3		alpha-MÉTHYL-VALÉRALDÉHYDE	2367	3	
MÉTHYL-3 BUTANONE-2	2397	3		Méthylvinylbenzène, voir	2618	3	
MÉTHYL-2 BUTÈNE-1	2459	3		MÉTHYLVINYLCÉTONE, STABILISÉE	1251	6.1	
MÉTHYL-2 BUTÈNE-2	2460	3		MICRO-ORGANISMES GÉNÉTIQUEMENT MODIFIÉS	3245	9	
MÉTHYL-3 BUTÈNE-1	2561	3		MINES avec charge d'éclatement	0136	1	
N-MÉTHYLBUTYLAMINE	2945	3			0137	1	
MÉTHYLCHLOROSILANE	2534	2			0138	1	
MÉTHYLCYCLOHEXANE	2296	3			0294	1	
MÉTHYLCYCLOHEXANOLS inflammables	2617	3		Missiles guidés, voir	0180	1	
MÉTHYLCYCLOHEXANONE	2297	3			0181	1	
MÉTHYLCYCLOPENTANE	2298	3			0182	1	
MÉTHYLDICHLOROSILANE	1242	4.3			0183	1	
MÉTHYLÉTHYLACÉTONE, voir	1193	3			0295	1	
MÉTHYL-2 ÉTHYL-5 PYRIDINE	2300	6.1			0397	1	
2-MÉTHYL-2-HEPTANETHIOL	3023	6.1			0398	1	
MÉTHYL-2 FURANNE	2301	3			0436	1	
MÉTHYL-5 HEXANONE-2	2302	3			0437	1	
MÉTHYLHYDRAZINE	1244	6.1			0438	1	
				Alpha-MONOCHLORHYDRINE DU GLYCÉROL	2689	6.1	
				MODULES DE SAC GONFLABLE	3268	9	

Nom et description	No ONU	Classe	Note	Nom et description	No ONU	Classe	Note
MODULES DE SAC GONFLABLE	0503	1		MUNITIONS ÉCLAIRANTES avec ou sans charge de dispersion, charge d'expulsion ou charge propulsive	0171 0254 0297	1 1 1	
MONOCHLORHYDRINE DU GLYCOL	1135	6.1		Munitions à charge séparée, Munitions encartouchées, Munitions semi-encartouchées, voir	0005 0006 0007 0321 0348 0412	1 1 1 1 1 1	
Monochlorobenzène, voir	1134	3		MUNITIONS D'EXERCICE	0362 0488	1 1	
Monochlorodifluorométhane, voir	1018	2		MUNITIONS FUMIGÈNES avec ou sans charge de dispersion, charge d'expulsion ou charge propulsive	0015 0016 0303	1 1 1	
Monochlorodifluorométhane et monochloropentafluoréthane en mélange à point d'ébullition fixe contenant environ 49% de monochlorodifluorométhane, voir	1973	2		Munitions fumigènes (engins hydroactifs) sans phosphore blanc ou phosphures, avec charge de dispersion, charge d'expulsion ou charge propulsive, voir	0248 0249	1 1	
Monochlorodifluoromono-bromométhane, voir	1974	2		MUNITIONS FUMIGÈNES AU PHOSPHORE BLANC avec charge de dispersion, charge d'expulsion ou charge propulsive	0245 0246	1 1	
Monochloropentafluoréthane, voir	1020	2		Munitions fumigènes au phosphore blanc (engins hydroactifs) avec charge de dispersion, charge d'expulsion ou charge propulsive, voir	0248 0249	1 1	
MONOCHLORURE D'IODE LIQUIDE	3498	8		MUNITIONS INCENDIAIRES avec ou sans charge de dispersion, charge d'expulsion ou charge propulsive	0009 0010 0300	1 1 1	
MONOCHLORURE D'IODE SOLIDE	1792	8		Munitions incendiaires (engins hydroactifs) avec charge de dispersion, charge d'expulsion ou charge propulsive, voir	0248 0249	1 1	
Monoéthylamine, voir	1036	2		MUNITIONS INCENDIAIRES AU PHOSPHORE BLANC avec charge de dispersion, charge d'expulsion ou charge propulsive	0243 0244	1 1	
MONONITRATE-5 D'ISOSORBIDE	3251	4.1		Munitions incendiaires (engins hydroactifs) avec charge de dispersion, charge d'expulsion ou charge propulsive, voir	0248 0249	1 1	
Monopropylamine, voir	1277	3		MUNITIONS INCENDIAIRES à liquide ou à gel, avec charge de dispersion, charge d'expulsion ou charge propulsive	0247	1	
MONONITROTOLUIDINES	2660	6.1		MUNITIONS LACRYMOGÈNES avec charge de dispersion, charge d'expulsion ou charge propulsive	0018 0019 0301	1 1 1	
MONOXYDE D'AZOTE COMPRIMÉ	1660	2		MUNITIONS LACRYMOGÈNES NON EXPLOSIVES sans charge de dispersion ni charge d'expulsion, non amorcées	2017	6.1	
MONOXYDE D'AZOTE ET DIOXYDE D'AZOTE EN MÉLANGE, voir	1975	2		MUNITIONS POUR ESSAIS	0363	1	
MONOXYDE D'AZOTE ET TÉTROXYDE DE DIAZOTE EN MÉLANGE	1975	2		MUNITIONS TOXIQUES avec charge de dispersion, charge d'expulsion ou charge propulsive	0020 0021	1 1	Transport interdit
MONOXYDE DE CARBONE COMPRIMÉ	1016	2					
MONOXYDE DE POTASSIUM	2033	8					
MONOXYDE DE SODIUM	1825	8					
MORPHOLINE	2054	8					
Moteur à combustion interne	3166	9	Non soumis à l'ADR				
Moteur pile à combustible contenant du gaz inflammable	3166	9	Non soumis à l'ADR				
Moteur pile à combustible contenant du liquide inflammable	3166	9	Non soumis à l'ADR				
Munitions à blanc, voir	0014 0326 0327 0338 0413	1 1 1 1 1					

Nom et description	No ONU	Classe	Note	Nom et description	No ONU	Classe	Note
Munitions toxiques (engins hydroactifs) avec charge de dispersion, charge d'expulsion ou charge propulsive, voir	0248 0249	1 1		NITRATE D'AMMONIUM contenant plus de 0,2% de matière combustible (y compris les matières organiques exprimées en équivalent carbone), à l'exclusion de toute autre matière	0222	1	
MUNITIONS TOXIQUES NON EXPLOSIVES, sans charge de dispersion ni charge d'expulsion, non amorcées	2016	6.1		Nitrate d'ammonium, engrais au, voir	2067	5.1	
MUSC-XYLÈNE, voir	2956	4.1		Nitrate d'ammonium, engrais au, voir	2071	9	Non soumis à l'ADR
Mysorite, voir	2212	9					
NAPHTALÈNE BRUT	1334	4.1		Nitrate d'ammonium, explosif au, voir	0082 0331	1 1	
NAPHTALÈNE FONDU	2304	4.1		NITRATE D'AMMONIUM, EN ÉMULSION, servant à la fabrication des explosifs de mine, liquide	3375	5.1	
Naphte, voir	1268	3					
Naphte, essence lourde, voir	1268	3		NITRATE D'AMMONIUM, EN ÉMULSION, servant à la fabrication des explosifs de mine, solide	3375	5.1	
NAPHTÉNATES DE COBALT EN POUDRE	2001	4.1		NITRATE D'AMMONIUM, EN GEL, servant à la fabrication des explosifs de mine, liquide	3375	5.1	
Alpha-NAPHTYLAMINE	2077	6.1		NITRATE D'AMMONIUM, EN GEL, servant à la fabrication des explosifs de mine, solide	3375	5.1	
bêta-NAPHTYLAMINE EN SOLUTION	3411	6.1					
bêta-NAPHTYLAMINE, SOLIDE	1650	6.1		NITRATE D'AMMONIUM, EN SUSPENSION, servant à la fabrication des explosifs de mine, liquide	3375	5.1	
NAPHTYLTHIO-URÉE	1651	6.1					
Naphtyl-1 thio-urée, voir	1651	6.1		NITRATE D'AMMONIUM, EN SUSPENSION, servant à la fabrication des explosifs de mine, liquide	3375	5.1	
NAPHTYLURÉE	1652	6.1					
Neige carbonique, voir	1845	9	Non soumis à l'ADR	NITRATE D'AMMONIUM, EN SUSPENSION, servant à la fabrication des explosifs de mine, solide	3375	5.1	
Néohexane, voir	1208	3					
NÉON COMPRIMÉ	1065	2		NITRATE D'AMMONIUM, EN SUSPENSION, servant à la fabrication des explosifs de mine, solide	3375	5.1	
NÉON LIQUIDE RÉFRIGÉRÉ	1913	2					
Néopentane, voir	2044	2		NITRATE D'AMMONIUM LIQUIDE, solution chaude concentrée	2426	5.1	
Nickel, catalyseur au, voir	1378 2881	4.2 4.2					
NICKEL-TÉTRACARBONYLE	1259	3		NITRATES D'AMYLE	1112	3	
NICOTINE	1654	6.1		NITRATE D'ARGENT	1493	5.1	
Nicotine, composé liquide de la, n.s.a, voir	3144	6.1		NITRATE DE BARYUM	1446	5.1	
Nicotine, composé solide de la, n.s.a, voir	1655	6.1		NITRATE DE BÉRYLLIUM	2464	5.1	
NITRANILINES (o-, m-, p-)	1661	6.1		NITRATE DE CALCIUM	1454	5.1	
NITRANISOLES LIQUIDES	2730	6.1		NITRATE DE CÉSIUM	1451	5.1	
NITRANISOLES SOLIDES	3458	6.1		NITRATE DE CHROME	2720	5.1	
NITRATE D'ALUMINIUM	1438	5.1		Nitrate de chrome (III), voir	2720	5.1	
NITRATE D'AMMONIUM contenant au plus 0,2% de matières combustibles totales (y compris les matières organiques exprimées en équivalent carbone), à l'exclusion de toute autre matière	1942	5.1		NITRATE DE DIDYME	1465	5.1	
				NITRATE DE FER III	1466	5.1	
				NITRATE DE GUANIDINE	1467	5.1	
				NITRATE D'ISOPROPYLE	1222	3	
				NITRATE DE LITHIUM	2722	5.1	
				NITRATE DE MAGNÉSIUM	1474	5.1	
				NITRATE DE MANGANÈSE	2724	5.1	

Nom et description	No ONU	Classe	Note	Nom et description	No ONU	Classe	Note
Nitrate de manganèse (II), voir	2724	5.1		NITRITES D'AMYLE	1113	3	
Nitrate manganoux, voir	2724	5.1		NITRITES DE BUTYLE	2351	3	
NITRATE DE MERCURE I	1627	6.1		Nitrite de dicyclohexylamine, voir	2687	4.1	
NITRATE DE MERCURE II	1625	6.1		NITRITE DE DICYCLO- HEXYLAMMONIUM	2687	4.1	
NITRATE DE NICKEL	2725	5.1		NITRITE D'ÉTHYLE EN SOLUTION	1194	3	
Nitrate de nickel (II), voir	2725	5.1		NITRITES INORGANIQUES, N.S.A.	2627	5.1	
Nitrate nicleux, voir	2725	5.1		NITRITES INORGANIQUES EN SOLUTION AQUEUSE, N.S.A.	3219	5.1	
NITRATE DE n-PROPYLE	1865	3		Nitrite d'isopentyle, voir	1113	3	
NITRATE DE PLOMB	1469	5.1		NITRITE DE MÉTHYLE	2455	2	Transport interdit
Nitrate de plomb (II), voir	1469	5.1		NITRITE DE NICKEL	2726	5.1	
NITRATE DE POTASSIUM	1486	5.1		Nitrite de nickel (II), voir	2726	5.1	
NITRATE DE POTASSIUM ET NITRITE DE SODIUM EN MÉLANGE	1487	5.1		Nitrite nicleux, voir	2726	5.1	
Nitrate de potassium et nitrate de sodium en mélange, voir	1499	5.1		NITRITE DE POTASSIUM	1488	5.1	
Nitrate de rubidium, voir	1477	5.1		NITRITE DE SODIUM	1500	5.1	
NITRATE DE SODIUM	1498	5.1		Nitrite de sodium et nitrate de potassium en mélange, voir	1487	5.1	
NITRATE DE SODIUM ET NITRATE DE POTASSIUM EN MÉLANGE	1499	5.1		NITRITE DE ZINC AMMONIACAL	1512	5.1	
NITRATE DE STRONTIUM	1507	5.1		NITROAMIDON sec ou humidifié avec moins de 20% (masse) d'eau	0146	1	
NITRATE DE THALLIUM	2727	6.1		NITROAMIDON HUMIDIFIÉ avec au moins 20% (masse) d'eau	1337	4.1	
Nitrate de thallium (I), voir	2727	6.1		NITROBENZÈNE	1662	6.1	
NITRATE D'URÉE HUMIDIFIÉ avec au moins 20% (masse) d'eau	1357	4.1		Nitrobenzine, voir	1662	6.1	
NITRATE D'URÉE HUMIDIFIÉ avec au moins 10% (masse) d'eau	3370	4.1		NITRO-5 BENZOTRIAZOL	0385	1	
NITRATE D'URÉE sec ou humidifié avec moins de 20% (masse) d'eau	0220	1		NITROBROMOBENZÈNES LIQUIDES	2732	6.1	
NITRATE DE ZINC	1514	5.1		NITROBROMOBENZÈNES SOLIDES	3459	6.1	
NITRATE DE ZIRCONIUM	2728	5.1		NITROCELLULOSE non modifiée ou plastifiée avec moins de 18% (masse) de plastifiant	0341	1	
NITRATES INORGANIQUES, N.S.A.	1477	5.1		NITROCELLULOSE sèche ou humidifiée avec moins de 25% (masse) d'eau (ou d'alcool)	0340	1	
NITRATES INORGANIQUES EN SOLUTION AQUEUSE, N.S.A.	3218	5.1		NITROCELLULOSE AVEC au moins 25% (masse) d'ALCOOL et une teneur en azote ne dépassant pas 12,6% (rapportée à la masse sèche)	2556	4.1	
Nitrile acrylique, voir	1093	3		NITROCELLULOSE AVEC au moins 25% (masse) d'EAU	2555	4.1	
Nitrile malonique, voir	2647	6.1		NITROCELLULOSE HUMIDIFIÉE avec au moins 25% (masse) d'alcool	0342	1	
Nitrile propionique, voir	2404	3					
NITRILES INFLAMMABLES, TOXIQUES, N.S.A.	3273	3					
NITRILES LIQUIDES TOXIQUES, N.S.A.	3276	6.1					
NITRILES SOLIDES TOXIQUES, N.S.A.	3439	6.1					
NITRILES TOXIQUES, INFLAMMABLES, N.S.A.	3275	6.1					

Nom et description	No ONU	Classe	Note	Nom et description	No ONU	Classe	Note
NITROCELLULOSE EN MÉLANGE d'une teneur en azote ne dépassant pas 12,6% (rapportée à la masse sèche) AVEC ou SANS PLASTIFIANT, AVEC ou SANS PIGMENT	2557	4.1		NITRONAPHTALÈNE	2538	4.1	
NITROCELLULOSE PLASTIFIÉE avec au moins 18% (masse) de plastifiant	0343	1		NITROPHÉNOLS (o-, m-, p-)	1663	6.1	
NITROCELLULOSE EN SOLUTION INFLAMMABLE contenant au plus 12,6 % (rapporté à la masse sèche) d'azote et 55% de nitrocellulose	2059	3		NITROPHÉNOL SUBSTITUÉ PESTICIDE LIQUIDE, INFLAMMABLE, TOXIQUE, ayant un point d'éclair inférieur à 23 °C	2780	3	
NITROCRÉSOLS, LIQUIDES	3434	6.1		NITROPHÉNOL SUBSTITUÉ PESTICIDE LIQUIDE, TOXIQUE	3014	6.1	
NITROCRÉSOLS, SOLIDES	2446	6.1		NITROPHÉNOL SUBSTITUÉ PESTICIDE LIQUIDE, TOXIQUE, INFLAMMABLE, ayant un point d'éclair égal ou supérieur à 23 °C	3013	6.1	
Nitrochlorobenzène, voir	1578 3409	6.1 6.1		NITROPHÉNOL SUBSTITUÉ PESTICIDE SOLIDE TOXIQUE	2779	6.1	
NITROÉTHANE	2842	3		NITRO-4 PHÉNYLHYDRAZINE, contenant au moins 30% (masse) d'eau	3376	4.1	
NITROGLYCÉRINE DÉSENSIBILISÉE avec au moins 40% (masse) de flegmatisant non volatil insoluble dans l'eau	0143	1		NITROPROPANES	2608	3	
NITROGLYCÉRINE EN MÉLANGE, DÉSENSIBILISÉE, LIQUIDE, N.S.A., avec au plus 30% (masse) de nitroglycérine	3357	3		p-NITROSODIMÉTHYL-ANILINE	1369	4.2	
NITROGLYCÉRINE EN MÉLANGE, DÉSENSIBILISÉE, LIQUIDE, INFLAMMABLE, N.S.A., avec au plus 30% (masse) de nitroglycérine	3343	3		Nitroso-4 N,N-diméthylaniline, voir	1369	4.2	
NITROGLYCÉRINE EN MÉLANGE, DÉSENSIBILISÉE, SOLIDE, N.S.A., avec plus de 2% mais au plus 10% (masse) de nitroglycérine	3319	4.1		NITROTOLUÈNES LIQUIDES	1664	6.1	
NITROGLYCÉRINE EN SOLUTION ALCOOLIQUE avec au plus 1% de nitroglycérine	1204	3		NITROTOLUÈNES SOLIDES	3446	6.1	
NITROGLYCÉRINE EN SOLUTION ALCOOLIQUE avec plus de 1% mais au maximum 10% de nitroglycérine	0144	1		Nitrotoluidines(mono), voir	2660	6.1	
NITROGLYCÉRINE EN SOLUTION ALCOOLIQUE avec plus de 1% mais pas plus de 5% de nitroglycérine	3064	3		NITRO-URÉE	0147	1	
NITROGUANIDINE HUMIDIFIÉE avec au moins 20% (masse) d'eau	1336	4.1		NITROXYLÈNES LIQUIDES	1665	6.1	
NITROGUANIDINE sèche ou humidifiée avec moins de 20% (masse) d'eau	0282	1		NITROXYLÈNES SOLIDES	3447	6.1	
NITROMANNITE, HUMIDIFIÉ, voir	0133	1		NITRURE DE LITHIUM	2806	4.3	
NITROMÉTHANE	1261	3		Noir de carbone (d'origine animale ou végétale), voir	1361	4.2	
				NONANES	1920	3	
				NONYLTRICHLOROSILANE	1799	8	
				NORBORNADIÈNE-2,5 STABILISÉ, voir	2251	3	
				NUCLÉINATE DE MERCURE	1639	6.1	
				OBJETS EEPS, voir	0486	1	

Nom et description	No ONU	Classe	Note	Nom et description	No ONU	Classe	Note
OBJETS EXPLOSIFS, N.S.A.	0349	1		ORGANISMES	3245	9	
	0350	1		GÉNÉTIQUEMENT MODIFIÉS			
	0351	1		ORTHOFORMIATE D'ÉTHYLE	2524	3	
	0352	1		Orthoformiate de triéthyle, voir	2524	3	
	0353	1		ORTHOSILICATE DE MÉTHYLE	2606	6.1	
	0354	1		ORTHOTITANATE DE PROPYLE	2413	3	
	0355	1		Orthotitanate tétrapropylique, voir	2413	3	
	0356	1		OXALATE D'ÉTHYLE	2525	6.1	
	0462	1		OXYBROMURE DE	1939	8	
	0463	1		PHOSPHORE			
	0464	1		OXYBROMURE DE	2576	8	
	0465	1		PHOSPHORE FONDU			
	0466	1		Oxychlorure de carbone, voir	1076	2	
	0467	1		OXYCHLORURE DE	1810	6.1	
	0468	1		PHOSPHORE			
	0469	1		OXYCHLORURE DE SÉLÉNIUM	2879	8	
	0470	1		OXYCYANURE DE MERCURE	1642	6.1	
	0471	1		DÉSENSIBILISÉ			
	0472	1		Oxyde d'arsenic (III), voir	1561	6.1	
OBJETS EXPLOSIFS, EXTRÊMEMENT PEU SENSIBLES	0486	1		Oxyde d'arsenic (V), voir	1559	6.1	
OBJETS PYROPHORIQUES	0380	1		OXYDE DE BARYUM	1884	6.1	
OBJETS PYROTECHNIQUES à usage technique	0428	1		Oxyde de bis (chloro-2 éthyle), voir	1916	6.1	
	0429	1		Oxyde de bis (chlorométhyle), voir	2249	6.1	Transport interdit
	0430	1		Oxyde-2,2'de bis (chloro-1 propyle), voir	2490	6.1	
	0431	1		Oxyde de butène-1,2, voir	3022	3	
	0432	1		Oxyde de butyle et de vinyle (stabilisé), voir	2352	3	
OBJETS SOUS PRESSION HYDRAULIQUE ou PNEUMATIQUE (contenant un gaz non inflammable)	3164	2		OXYDE DE BUTYLÈNE-1,2 STABILISÉ	3022	3	
OCTADÉCYL-TRICHLOROSILANE	1800	8		Oxyde de calcium	1910	8	Non soumis à l'ADR
OCTADIÈNES	2309	3		Oxyde de chloréthyle, voir	1916	6.1	
OCTAFLUOROBUTÈNE-2	2422	2		Oxyde de chlorométhyle et d'éthyle, voir	2354	3	
OCTAFLUOROCYCLOBUTANE	1976	2		Oxyde de dibutyle, voir	1149	3	
OCTAFLUOROPROPANE	2424	2		Oxyde de diéthyle, voir	1155	3	
OCTANES	1262	3		Oxyde de diisopropyle, voir	1159	3	
OCTOGÈNE, voir	0226	1		Oxyde de diméthyle, voir	1033	2	
	0391	1		Oxyde de dipropyle, voir	2384	3	
	0484	1		Oxyde de divinyle stabilisé, voir	1167	3	
OCTOGÈNE DÉSENSIBILISÉE	0484	1		Oxyde d'éthyle et de bromo-2 éthyle, voir	2340	3	
OCTOGÈNE HUMIDIFIÉE avec au moins 15% (masse) d'eau	0226	1		Oxyde d'éthyle et de butyle, voir	1179	3	
OCTOL sec ou humidifié avec moins de 15% (masse) d'eau, voir	0266	1		Oxyde d'éthyle et de propyle, voir	2615	3	
OCTOLITE sèche ou humidifiée avec moins de 15% (masse) d'eau	0266	1					
OCTONAL	0496	1					
Tert-Octylmercaptan, voir	3023	6.1					
OCTYLTRICHLOROSILANE	1801	8					
Oenanthol pur, voir	3056	3					
OLÉATE DE MERCURE	1640	6.1					
ONTA, voir	0490	1					

Nom et description	No ONU	Classe	Note	Nom et description	No ONU	Classe	Note
Oxyde d'éthyle et de vinyle, (stabilisé), voir	1302	3		Oxyde de méthyle et de propyle, voir	2612	3	
OXYDE D'ÉTHYLÈNE	1040	2		Oxyde de méthyle et de vinyle, stabilisé, voir	1087	2	
OXYDE D'ÉTHYLÈNE AVEC DE L'AZOTE jusqu'à une pression totale de 1 MPa (10 bar) à 50 °C	1040	2		OXYDE DE PROPYLÈNE	1280	3	
OXYDE D'ÉTHYLÈNE ET CHLOROTÉTRAFLUORÉTHANE EN MÉLANGE contenant au plus 8,8% d'oxyde d'éthylène	3297	2		OXYDE DE TRIS- (AZIRIDINYL-1) PHOSPHINE EN SOLUTION	2501	6.1	
OXYDE D'ÉTHYLÈNE ET DICHLORODIFLUOROMÉTHANE EN MÉLANGE contenant au plus 12,5% d'oxyde d'éthylène	3070	2		Oxyde nitrique et tétroxyde d'azote en mélange, voir	1975	2	
OXYDE D'ÉTHYLÈNE ET DIOXYDE DE CARBONE EN MÉLANGE contenant au plus 9% d'oxyde d'éthylène	1952	2		OXYDE NITRIQUE COMPRIMÉ, voir	1660	2	
OXYDE D'ÉTHYLÈNE ET DIOXYDE DE CARBONE EN MÉLANGE contenant plus de 87% d'oxyde d'éthylène	3300	2		OXYGÈNE COMPRIMÉ	1072	2	
OXYDE D'ÉTHYLÈNE ET DIOXYDE DE CARBONE EN MÉLANGE contenant plus de 9% mais pas plus de 87% d'oxyde d'éthylène	1041	2		OXYGÈNE LIQUIDE RÉFRIGÉRÉ	1073	2	
OXYDE D'ÉTHYLÈNE ET OXYDE DE PROPYLÈNE EN MÉLANGE contenant au plus 30% d'oxyde d'éthylène	2983	3		OXYNITROTRIAZOLE	0490	1	
OXYDE D'ÉTHYLÈNE ET PENTAFLUORÉTHANE EN MÉLANGE contenant au plus 7,9% d'oxyde d'éthylène	3298	2		Oxysulfate de vanadium (IV), voir	2931	6.1	
OXYDE D'ÉTHYLÈNE ET TÉTRAFLUORÉTHANE EN MÉLANGE contenant au plus 5,6% d'oxyde d'éthylène	3299	2		Oxysulfure de carbone, voir	2204	2	
OXYDE DE FER RÉSIDUAIRE provenant de la purification du gaz de ville	1376	4.2		OXYTRICHLORURE DE VANADIUM	2443	8	
Oxyde d'isobutyle et de vinyle, (stabilisé), voir	1304	3		Paille	1327	4.1	Non soumis à l'ADR
OXYDE DE MERCURE	1641	6.1		Papier carbone, voir	1379	4.2	
OXYDE DE MÉSITYLE	1229	3		PAPIER TRAITÉ AVEC DES HUILES NON SATURÉES, incomplètement séché	1379	4.2	
Oxyde de méthyle et d'allyle, voir	2335	3		PARAFORMALDÉHYDE	2213	4.1	
Oxyde de méthyle et de n-butyle, voir	2350	3		PARALDÉHYDE	1264	3	
Oxyde de méthyle et de tert-butyle, voir	2398	3		PCB, voir	2315	9	
Oxyde de méthyle et de chlorométhyle, voir	1239	6.1			3432	9	
Oxyde de méthyle et d'éthyle, voir	1039	2		PEINTURES (y compris peintures, laques, émaux, couleurs, shellac, vernis, cirages, encaustiques, enduits d'apprêt et bases liquides pour laques)	1263	3	
					3066	8	
					3469	3	
					3470	8	
				PENTABORANE	1380	4.2	
				PENTABROMURE DE PHOSPHORE	2691	8	
				PENTACHLORÉTHANE	1669	6.1	
				PENTACHLOROPHÉNATE DE SODIUM	2567	6.1	
				PENTACHLOROPHÉNOL	3155	6.1	
				PENTACHLORURE D'ANTIMOINE LIQUIDE	1730	8	
				PENTACHLORURE D'ANTIMOINE EN SOLUTION	1731	8	
				PENTACHLORURE DE MOLYBDÈNE	2508	8	
				PENTACHLORURE DE PHOSPHORE	1806	8	
				PENTAFLUORÉTHANE	3220	2	

Nom et description	No ONU	Classe	Note	Nom et description	No ONU	Classe	Note
Pentafluoroéthane, trifluoro-1,1,1 éthane et tétrafluoro-1,1,1,2 éthane, mélange zéotropique avec environ 44% de pentafluoroéthane et 52% de trifluoro-1,1,1 éthane, voir	3337	2		PERCHLORATE DE POTASSIUM	1489	5.1	
				PERCHLORATE DE SODIUM	1502	5.1	
				PERCHLORATE DE STRONTIUM	1508	5.1	
PENTAFLUORURE D'ANTIMOINE	1732	8		PERCHLORATES INORGANIQUES, N.S.A.	1481	5.1	
PENTAFLUORURE DE BROME	1745	5.1		PERCHLORATES INORGANIQUE EN SOLUTION AQUEUSE, N.S.A.	3211	5.1	
PENTAFLUORURE DE CHLORE	2548	2		Perchloréthylène, voir	1897	6.1	
PENTAFLUORURE D'IODE	2495	5.1		Perchlorobenzène, voir	2729	6.1	
PENTAFLUORURE DE PHOSPHORE	2198	2		Perchlorocyclopentadiène, voir	2646	6.1	
PENTAMÉTHYLHEPTANE	2286	3		Perchlorure d'antimoine, voir	1730	8	
n-PENTANE, voir	1265	3		Perchlorure de fer, voir	1773	8	
PENTANEDIONE-2,4	2310	3		Perchlorure de fer en solution, voir	2582	8	
PENTANES, liquides	1265	3		Perfluorocyclobutane, voir	1976	2	
Pentanethiol, voir	1111	3		Perfluoropropane, voir	2424	2	
PENTANOLS	1105	3		PERFORATEURS À CHARGE CREUSE pour puits de pétrole, sans détonateur	0124 0494	1 1	
Pentanol-3, voir	1105	3		PERMANGANATE DE BARYUM	1448	5.1	
PENTASULFURE DE PHOSPHORE exempt de phosphore jaune ou blanc	1340	4.3		PERMANGANATE DE CALCIUM	1456	5.1	
PENTÈNE-1	1108	3		PERMANGANATES INORGANIQUES, N.S.A.	1482	5.1	
PENTHRITE, voir	0150 0411 3344	1 1 4.1		PERMANGANATES INORGANIQUES EN SOLUTION AQUEUSE, N.S.A.	3214	5.1	
PENTOL-1	2705	8		PERMANGANATE DE POTASSIUM	1490	5.1	
PENTOLITE sèche ou humidifiée avec moins de 15% (masse) d'eau	0151	1		PERMANGANATE DE SODIUM	1503	5.1	
PENTOXYDE DE PHOSPHORE, voir	1807	8		PERMANGANATE DE ZINC	1515	5.1	
PENTOXYDE D'ARSENIC	1559	6.1		PEROXOBORATE DE SODIUM ANHYDRE	3247	5.1	
PENTOXYDE DE VANADIUM sous forme non fondue	2862	6.1		PEROXYDE DE BARYUM	1449	5.1	
PERBORATE DE SODIUM MONOHYDRATÉ	3377	5.1		PEROXYDE DE CALCIUM	1457	5.1	
PERCHLORATE D'AMMONIUM	0402 1442	1 5.1		PEROXYDE D'HYDROGÈNE ET ACIDE PEROXYACÉTIQUE EN MÉLANGE avec acide(s), eau et au plus 5% d'acide peroxyacétique, STABILISÉ	3149	5.1	
PERCHLORATE DE BARYUM EN SOLUTION	3406	5.1		PEROXYDE D'HYDROGÈNE EN SOLUTION AQUEUSE contenant au minimum 8%, mais moins de 20% de peroxyde d'hydrogène (stabilisée selon les besoins)	2984	5.1	
PERCHLORATE DE BARYUM, SOLIDE	1447	5.1					
PERCHLORATE DE CALCIUM	1455	5.1					
PERCHLORATE DE MAGNÉSIUM	1475	5.1					
Perchlorate de plomb (II), voir	1470 3408	5.1 5.1					
PERCHLORATE DE PLOMB, SOLIDE	1470	5.1					
PERCHLORATE DE PLOMB EN SOLUTION	3408	5.1					

Nom et description	No ONU	Classe	Note	Nom et description	No ONU	Classe	Note
PEROXYDE D'HYDROGÈNE EN SOLUTION AQUEUSE contenant au moins 20% mais au maximum 60% de peroxyde d'hydrogène (stabilisée selon les besoins)	2014	5.1		PEROXYDE ORGANIQUE DE TYPE D, SOLIDE	3106	5.2	
				PEROXYDE ORGANIQUE DE TYPE D, SOLIDE, AVEC RÉGULATION DE TEMPÉRATURE	3116	5.2	
PEROXYDE D'HYDROGÈNE EN SOLUTION AQUEUSE STABILISÉE contenant plus de 70 % de peroxyde d'hydrogène	2015	5.1		PEROXYDE ORGANIQUE DE TYPE E, LIQUIDE	3107	5.2	
				PEROXYDE ORGANIQUE DE TYPE E, LIQUIDE, AVEC RÉGULATION DE TEMPÉRATURE	3117	5.2	
PEROXYDE D'HYDROGÈNE EN SOLUTION AQUEUSE STABILISÉE contenant plus de 60% de peroxyde d'hydrogène mais au maximum 70% de peroxyde d'hydrogène	2015	5.1		PEROXYDE ORGANIQUE DE TYPE E, SOLIDE	3108	5.2	
PEROXYDE DE LITHIUM	1472	5.1		PEROXYDE ORGANIQUE DE TYPE E, SOLIDE, AVEC RÉGULATION DE TEMPÉRATURE	3118	5.2	
PEROXYDE DE MAGNÉSIUM	1476	5.1					
PEROXYDE DE POTASSIUM	1491	5.1		PEROXYDE ORGANIQUE DE TYPE F, LIQUIDE	3109	5.2	
PEROXYDE DE SODIUM	1504	5.1					
PEROXYDE DE STRONTIUM	1509	5.1		PEROXYDE ORGANIQUE DE TYPE F, LIQUIDE, AVEC RÉGULATION DE TEMPÉRATURE	3119	5.2	
PEROXYDE DE ZINC	1516	5.1					
PEROXYDES INORGANIQUES, N.S.A.	1483	5.1		PEROXYDE ORGANIQUE DE TYPE F, SOLIDE	3110	5.2	
Peroxydes organiques (liste)			Voir 2.2.52.4	PEROXYDE ORGANIQUE DE TYPE F, SOLIDE, AVEC RÉGULATION DE TEMPÉRATURE	3120	5.2	
PEROXYDE ORGANIQUE DE TYPE B, LIQUIDE	3101	5.2					
PEROXYDE ORGANIQUE DE TYPE B, LIQUIDE, AVEC RÉGULATION DE TEMPÉRATURE	3111	5.2		PERSULFATE D'AMMONIUM	1444	5.1	
				PERSULFATE DE POTASSIUM	1492	5.1	
PEROXYDE ORGANIQUE DE TYPE B, SOLIDE	3102	5.2		PERSULFATES INORGANIQUES EN SOLUTION AQUEUSE, N.S.A.	3216	5.1	
PEROXYDE ORGANIQUE DE TYPE B, SOLIDE, AVEC RÉGULATION DE TEMPÉRATURE	3112	5.2		PERSULFATES INORGANIQUES, N.S.A.	3215	5.1	
				PERSULFATE DE SODIUM	1505	5.1	
PEROXYDE ORGANIQUE DE TYPE C, LIQUIDE	3103	5.2		PESTICIDE ARSENICAL LIQUIDE INFLAMMABLE, TOXIQUE, ayant un point d'éclair inférieur à 23 °C	2760	3	
PEROXYDE ORGANIQUE DE TYPE C, LIQUIDE, AVEC RÉGULATION DE TEMPÉRATURE	3113	5.2		PESTICIDE ARSENICAL LIQUIDE TOXIQUE	2994	6.1	
				PESTICIDE ARSENICAL LIQUIDE TOXIQUE, INFLAMMABLE ayant un point d'éclair égal ou supérieur à 23 °C	2993	6.1	
PEROXYDE ORGANIQUE DE TYPE C, SOLIDE	3104	5.2		PESTICIDE ARSENICAL SOLIDE TOXIQUE	2759	6.1	
PEROXYDE ORGANIQUE DE TYPE C, SOLIDE, AVEC RÉGULATION DE TEMPÉRATURE	3114	5.2					
				PESTICIDE BIPYRIDYLIQUE LIQUIDE INFLAMMABLE, TOXIQUE, ayant un point d'éclair inférieur à 23 °C	2782	3	
PEROXYDE ORGANIQUE DE TYPE D, LIQUIDE	3105	5.2					
PEROXYDE ORGANIQUE DE TYPE D, LIQUIDE, AVEC RÉGULATION DE TEMPÉRATURE	3115	5.2					

Nom et description	No ONU	Classe	Note	Nom et description	No ONU	Classe	Note
PESTICIDE BIPYRIDYLIQUE LIQUIDE TOXIQUE	3016	6.1		PESTICIDE ORGANOCHLORÉ LIQUIDE INFLAMMABLE, TOXIQUE, ayant un point d'éclair inférieur à 23 °C	2762	3	
PESTICIDE BIPYRIDYLIQUE LIQUIDE TOXIQUE, INFLAMMABLE, ayant un point d'éclair égal ou supérieur à 23 °C	3015	6.1		PESTICIDE ORGANOCHLORÉ LIQUIDE TOXIQUE	2996	6.1	
PESTICIDE BIPYRIDYLIQUE SOLIDE TOXIQUE	2781	6.1		PESTICIDE ORGANOCHLORÉ LIQUIDE TOXIQUE, INFLAMMABLE, ayant un point d'éclair égal ou supérieur à 23 °C	2995	6.1	
PESTICIDE COUMARINIQUE LIQUIDE INFLAMMABLE, TOXIQUE, ayant un point d'éclair inférieur à 23 °C	3024	3		PESTICIDE ORGANOCHLORÉ SOLIDE TOXIQUE	2761	6.1	
PESTICIDE COUMARINIQUE LIQUIDE TOXIQUE	3026	6.1		PESTICIDE ORGANOPHOSPHORÉ LIQUIDE INFLAMMABLE, TOXIQUE, ayant un point d'éclair inférieur à 23 °C	2784	3	
PESTICIDE COUMARINIQUE LIQUIDE TOXIQUE, INFLAMMABLE, ayant un point d'éclair égal ou supérieur à 23 °C	3025	6.1		PESTICIDE ORGANOPHOSPHORÉ LIQUIDE TOXIQUE	3018	6.1	
PESTICIDE COUMARINIQUE SOLIDE TOXIQUE	3027	6.1		PESTICIDE ORGANOPHOSPHORÉ LIQUIDE TOXIQUE, INFLAMMABLE, ayant un point d'éclair égal ou supérieur à 23 °C	3017	6.1	
PESTICIDE CUIVRIQUE LIQUIDE INFLAMMABLE, TOXIQUE, ayant un point d'éclair inférieur à 23 °C	2776	3		PESTICIDE ORGANOPHOSPHORÉ SOLIDE TOXIQUE	2783	6.1	
PESTICIDE CUIVRIQUE LIQUIDE TOXIQUE	3010	6.1		PESTICIDE ORGANOSTANNIQUE LIQUIDE INFLAMMABLE, TOXIQUE, ayant un point d'éclair inférieur à 23 °C	2787	3	
PESTICIDE CUIVRIQUE LIQUIDE TOXIQUE, INFLAMMABLE, ayant un point d'éclair égal ou supérieur à 23 °C	3009	6.1		PESTICIDE ORGANOSTANNIQUE LIQUIDE TOXIQUE	3020	6.1	
PESTICIDE CUIVRIQUE SOLIDE TOXIQUE	2775	6.1		PESTICIDE ORGANOSTANNIQUE LIQUIDE TOXIQUE, INFLAMMABLE, ayant un point d'éclair égal ou supérieur à 23 °C	3019	6.1	
PESTICIDE LIQUIDE INFLAMMABLE, TOXIQUE, N.S.A., ayant un point d'éclair inférieur à 23 °C	3021	3		PESTICIDE ORGANOSTANNIQUE SOLIDE TOXIQUE	2786	6.1	
PESTICIDE LIQUIDE TOXIQUE, INFLAMMABLE, N.S.A., ayant un point d'éclair égal ou supérieur à 23 °C	2903	6.1		PESTICIDE AU PHOSPHURE D'ALUMINIUM	3048	6.1	
PESTICIDE LIQUIDE TOXIQUE, N.S.A.	2902	6.1		PESTICIDE SOLIDE TOXIQUE, N.S.A.	2588	6.1	
PESTICIDE MERCURIEL LIQUIDE INFLAMMABLE, TOXIQUE, ayant un point d'éclair inférieur à 23 °C	2778	3		PÉTARDS DE CHEMIN DE FER	0192	1	
PESTICIDE MERCURIEL LIQUIDE, TOXIQUE	3012	6.1			0193	1	
PESTICIDE MERCURIEL LIQUIDE TOXIQUE, INFLAMMABLE, ayant un point d'éclair égal ou supérieur à 23 °C	3011	6.1			0492	1	
PESTICIDE MERCURIEL SOLIDE TOXIQUE	2777	6.1			0493	1	
				PETITS APPAREILS À HYDROCARBURES GAZEUX avec dispositif de décharge	3150	2	
				Petits feux de détresse, voir	0191	1	
					0373	1	

Nom et description	No ONU	Classe	Note	Nom et description	No ONU	Classe	Note
PETN, voir	0411	1		PHOSPHORE BLANC RECOUVERT D'EAU	1381	4.2	
	0150	1					
	3344	4.1		PHOSPHORE BLANC SEC	1381	4.2	
PÉTROLE BRUT	1267	3		PHOSPHORE BLANC EN SOLUTION	1381	4.2	
PÉTROLE BRUT ACIDE, INFLAMMABLE, TOXIQUE	3494	3		Phosphore jaune fondu, voir	2447	4.2	
Pétrole, distillats de, n.s.a, voir	1268	3		PHOSPHORE JAUNE RECOUVERT D'EAU	1381	4.2	
Pétrole lampant, voir	1223	3		PHOSPHORE JAUNE SEC	1381	4.2	
PHÉNÉTIDINES	2311	6.1		PHOSPHORE JAUNE EN SOLUTION	1381	4.2	
PHÉNOL FONDU	2312	6.1		Phosphore rouge, voir	1338	4.1	
PHÉNOL EN SOLUTION	2821	6.1		PHOSPHURE D'ALUMINIUM	1397	4.3	
PHÉNOL SOLIDE	1671	6.1		PHOSPHURE DE CALCIUM	1360	4.3	
PHÉNOLATES LIQUIDES	2904	8		PHOSPHURE DE MAGNÉSIUM	2011	4.3	
PHÉNOLATES SOLIDES	2905	8		PHOSPHURE DE MAGNÉSIUM-ALUMINIUM	1419	4.3	
PHÉNYLACÉTONITRILE LIQUIDE	2470	6.1		PHOSPHURE DE POTASSIUM	2012	4.3	
Phényl-1 butane, voir	2709	3		PHOSPHURE DE SODIUM	1432	4.3	
Phényl-2 butane, voir	2709	3		PHOSPHURES STANNIQUES	1433	4.3	
PHÉNYLÈNEDIAMINES (o-, m-, p-)	1673	6.1		PHOSPHURE DE STRONTIUM	2013	4.3	
PHÉNYLHYDRAZINE	2572	6.1		PHOSPHURE DE ZINC	1714	4.3	
Phénylmercurique, composé, n.s.a, voir	2026	6.1		PICOLINES	2313	3	
Phénylméthylène, voir	2055	3		PICRAMATE DE SODIUM HUMIDIFIÉ avec au moins 20% (masse) d'eau	1349	4.1	
Phényl-2 propène, voir	2303	3		PICRAMATE DE SODIUM sec ou humidifié avec moins de 20% (masse) d'eau	0235	1	
PHÉNYLTRICHLOROSILANE	1804	8		PICRAMATE DE ZIRCONIUM HUMIDIFIÉ avec au moins 20% (masse) d'eau	1517	4.1	
PHOSGÈNE	1076	2		PICRAMATE DE ZIRCONIUM sec ou humidifié avec moins de 20% (masse) d'eau	0236	1	
PHOSPHA-9 BICYCLO-NONANES	2940	4.2		PICRAMIDE, voir	0153	1	
PHOSPHATE ACIDE D'AMYLE	2819	8		PICRATE D'AMMONIUM HUMIDIFIÉ avec au moins 10% (masse) d'eau	1310	4.1	
PHOSPHATE ACIDE DE BUTYLE	1718	8		PICRATE D'AMMONIUM sec ou humidifié avec moins de 10% (masse) d'eau	0004	1	
PHOSPHATE ACIDE DE DIISOCTYLE	1902	8		PICRATE D'ARGENT HUMIDIFIÉ avec au moins 30% (masse) d'eau	1347	4.1	
PHOSPHATE ACIDE D'ISOPROPYLE	1793	8		Picrotoxine, voir	3172	6.1	
Phosphate de tolyle, voir	2574	6.1			3462	6.1	
PHOSPHATE DE TRICRÉSYLE avec plus de 3% d'isomère ortho	2574	6.1		Pièces coulées d'hydrure de lithium solide, voir	2805	4.3	
PHOSPHINE	2199	2		PIGMENTS ORGANIQUES AUTO-ÉCHAUFFANTS	3313	4.2	
Phosphite d'éthyle, voir	2323	3					
Phosphite de méthyle, voir	2329	3					
PHOSPHITE DE PLOMB DIBASIQUE	2989	4.1					
PHOSPHITE DE TRIÉTHYLE	2323	3					
PHOSPHITE DE TRIMÉTHYLE	2329	3					
PHOSPHORE AMORPHE	1338	4.1					
PHOSPHORE BLANC FONDU	2447	4.2					

Nom et description	No ONU	Classe	Note	Nom et description	No ONU	Classe	Note
PILES AU LITHIUM IONIQUE (y compris les piles au lithium ionique à membrane polymère)	3480	9		Potassium, alliages métalliques solides de, voir	3403	4.3	
PILES AU LITHIUM IONIQUE CONTENUES DANS UN ÉQUIPEMENT (y compris les piles au lithium ionique à membrane polymère)	3481	9		Potassium et sodium, alliages liquides de, voir	1422	4.3	
PILES AU LITHIUM IONIQUE EMBALLÉES AVEC UN ÉQUIPEMENT (y compris les piles au lithium ionique à membrane polymère)	3481	9		Potassium et sodium, alliages solides de, voir	3404	4.3	
PILES AU LITHIUM MÉTAL (y compris les piles à alliage de lithium)	3090	9		POUDRE ÉCLAIR	0094 0305	1 1	
PILES AU LITHIUM MÉTAL CONTENUES DANS UN ÉQUIPEMENT (y compris les piles à alliage de lithium)	3091	9		POUDRE MÉTALLIQUE AUTO-ÉCHAUFFANTE, N.S.A.	3189	4.2	
PILES AU LITHIUM MÉTAL EMBALLÉES AVEC UN ÉQUIPEMENT (y compris les piles à alliage de lithium)	3091	9		POUDRE MÉTALLIQUE INFLAMMABLE, N.S.A.	3089	4.1	
Piles au nickel-hydrure métallique	3496	9	Non soumis à l'ADR	POUDRE NOIRE COMPRIMÉE ou POUDRE NOIRE EN COMPRIMÉS	0028	1	
Pine oil, voir	1272	3		POUDRE NOIRE sous forme de grains ou de pulvérin	0027	1	
alpha-PINÈNE	2368	3		Poudres propulsives à simple base, double base ou triple base, voir	0160 0161	1 1	
PIPÉRAZINE	2579	8		POUDRE SANS FUMÉE	0160 0161 0509	1 1 1	
PIPÉRIDINE	2401	8		Poudre sans fumée coulée ou comprimée, voir	0242 0271 0272 0279	1 1 1 1	
Plomb-tétraéthyle, voir	1649	6.1			0414 0415	1 1	
POLYAMINES INFLAMMABLES, CORROSIVES, N.S.A.	2733	3		POURPRE DE LONDRES	1621	6.1	
POLYAMINES LIQUIDES CORROSIVES, N.S.A.	2735	8		POUSSIÈRE ARSENICALE	1562	6.1	
POLYAMINES LIQUIDES CORROSIVES, INFLAMMABLES, N.S.A.	2734	8		PRÉPARATION LIQUIDE DE LA NICOTINE, N.S.A.	3144	6.1	
POLYAMINES SOLIDES CORROSIVES, N.S.A.	3259	8		PRÉPARATIONS DE MANÈBE contenant au moins 60% de manèbe	2210	4.2	
POLYMÈRES EXPANSIBLES EN GRANULÉS dégageant des vapeurs inflammables	2211	9		PRÉPARATIONS DE MANÈBE, STABILISÉES contre l'auto-échauffement	2968	4.3	
Polystyrène expansible en granulés, voir	2211	9		PRÉPARATION SOLIDE DE LA NICOTINE, N.S.A.	1655	6.1	
POLYSULFURE D'AMMONIUM EN SOLUTION	2818	8		PRODUIT CHIMIQUE SOUS PRESSION, N.S.A.	3500	2	
POLYVANADATE D'AMMONIUM	2861	6.1		PRODUIT CHIMIQUE SOUS PRESSION, CORROSIF, N.S.A.	3503	2	
POTASSIUM	2257	4.3		PRODUIT CHIMIQUE SOUS PRESSION, INFLAMMABLE, N.S.A.	3501	2	
Potassium, alliages métalliques liquides de, voir	1420	4.3		PRODUIT CHIMIQUE SOUS PRESSION, INFLAMMABLE, CORROSIF, N.S.A.	3505	2	
				PRODUIT CHIMIQUE SOUS PRESSION, TOXIQUE, N.S.A.	3504	2	
				PRODUIT CHIMIQUE SOUS PRESSION, TOXIQUE, N.S.A.	3502	2	

Nom et description	No ONU	Classe	Note	Nom et description	No ONU	Classe	Note
PRODUITS DE PRÉSERVATION DES BOIS, LIQUIDES	1306	3		n-PROPYLBENZÈNE	2364	3	
PRODUITS PÉTROLIERS, N.S.A.	1268	3		PROPYLÈNE	1077	2	
PRODUITS POUR PARFUMERIE contenant des solvants inflammables	1266	3		PROPYLÈNE-1,2 DIAMINE	2258	8	
PROJECTILES avec charge d'éclatement	0167	1		PROPYLÈNEIMINE STABILISÉE	1921	3	
	0168	1		Propylène trimère, voir	2057	3	
	0169	1		PROPYLTRICHLORO-SILANE	1816	8	
	0324	1		Protochlorure d'iode, voir	1792	8	
	0344	1		Protochlorure de soufre, voir	1828	8	
PROJECTILES avec charge de dispersion ou charge d'expulsion	0346	1		PROTOXYDE D'AZOTE	1070	2	
	0347	1		PROTOXYDE D'AZOTE LIQUIDE RÉFRIGÉRÉ	2201	2	
	0426	1		PYRÉTHROÏDE PESTICIDE LIQUIDE INFLAMMABLE, TOXIQUE, ayant un point d'éclair inférieur à 23 °C	3350	3	
	0427	1					
	0434	1					
	0435	1					
Projectiles éclairants, voir	0171	1		PYRÉTHROÏDE PESTICIDE LIQUIDE TOXIQUE	3352	6.1	
	0254	1					
	0297	1					
PROJECTILES inertes avec traceur	0345	1		PYRÉTHROÏDE PESTICIDE LIQUIDE TOXIQUE, INFLAMMABLE	3351	6.1	
	0424	1					
	0425	1					
PROPADIÈNE STABILISÉ	2200	2		PYRÉTHROÏDE PESTICIDE SOLIDE TOXIQUE	3349	6.1	
Propadiène et méthylacétylène en mélange stabilisé, voir	1060	2		PYRIDINE	1282	3	
PROPANE	1978	2		Pyromécanismes, voir	0275	1	
PROPANETHIOLS	2402	3			0276	1	
n-PROPANOL	1274	3			0323	1	
PROPERGOL LIQUIDE	0495	1		Pyrosulfate de mercure, voir	0381	1	
	0497	1		Pyroxyline en solution, voir	1645	6.1	
PROPERGOL SOLIDE	0498	1			2059	3	
	0499	1			2060	3	
	0501	1		PYRROLIDINE	1922	3	
Propergols, voir	0160	1		QUINOLÉINE	2656	6.1	
	0161	1		Quinone ordinaire, voir	2587	6.1	
Propène, voir	1077	2		R ... (voir GAZ RÉFRIGÉRANT)			
PROPIONATES DE BUTYLE	1914	3		Raffinat de pétrole, voir	1268	3	
PROPIONATE D'ÉTHYLE	1195	3		RDX, voir	0072	1	
PROPIONATE D'ISOBUTYLE	2394	3			0391	1	
PROPIONATE D'ISOPROPYLE	2409	3			0483	1	
PROPIONATE DE MÉTHYLE	1248	3		RECHARGES D'HYDRO-CARBURES GAZEUX POUR PETITS APPAREILS, avec dispositif de décharge	3150	2	
PROPIONITRILE	2404	3					
PROPULSEURS	0186	1		RECHARGES POUR BRIQUETS contenant un gaz inflammable	1057	2	
	0280	1					
	0281	1		RÉCIPIENTS DE FAIBLE CAPACITÉ CONTENANT DU GAZ, sans dispositif de détente, non rechargeables	2037	2	
PROPULSEURS CONTENANT DES LIQUIDES HYPERGOLIQUES, avec ou sans charge d'expulsion	0250	1					
	0322	1		Réipients vides, non nettoyés			Voir 5.1.3 et 5.4.1.1.6
PROPULSEURS À PROPERGOL LIQUIDE	0395	1					
	0396	1					
PROPYLAMINE	1277	3					

Nom et description	No ONU	Classe	Note	Nom et description	No ONU	Classe	Note
Relais détonants avec cordeau détonant, voir	0360 0361	1 1		SELS DE STRYCHNINE	1692	6.1	
Relais détonants sans cordeau détonant, voir	0029	1 1		SELS MÉTALLIQUES DE COMPOSÉS ORGANIQUES, INFLAMMABLES, N.S.A.	3181	4.1	
RENFORÇATEURS AVEC DÉTONATEUR	0225 0268	1 1		SELS MÉTALLIQUES DÉFLAGRANTS DE DÉRIVÉS NITRÉS AROMATIQUES, N.S.A.	0132	1	
RENFORÇATEURS sans détonateur	0042 0283	1 1		Sesquioxyde d'azote, voir	2421	2	
RÉSERVOIR DE CARBURANT POUR MOTEUR DE CIRCUIT HYDRAULIQUE D'AÉRONEF (contenant un mélange d'hydrazine anhydre et de monométhylhydrazine) (carburant M86)	3165	3		SESQUISULFURE DE PHOSPHORE exempt de phosphore jaune ou blanc	1341	4.1	
RÉSINATE D'ALUMINIUM	2715	4.1		Shellacs, voir	1263 3066 3469 3470	3 8 3 8	
RÉSINATE DE CALCIUM	1313	4.1		SIGNAUX DE DÉTRESSE de navires	0194 0195 0505 0506	1 1 1 1	
RÉSINATE DE CALCIUM FONDU	1314	4.1		Signaux de détresse de navires (hydroactifs), voir	0248 0249	1 1	
RÉSINATE DE COBALT PRÉCIPITÉ	1318	4.1		SIGNAUX FUMIGÈNES	0196 0197 0313 0487 0507	1 1 1 1 1	
RÉSINATE DE MANGANÈSE	1330	4.1		SILANE	2203	2	
RÉSINATE DE ZINC	2714	4.1		Silicate d'éthyle, voir	1292	3	
RÉSINE EN SOLUTION, inflammable	1866	3		SILICATE DE TÉTRAÉTHYLE	1292	3	
RÉSORCINOL	2876	6.1		Silicate tétraéthylique, voir	1292	3	
RÉTRACTEURS DE CEINTURE DE SÉCURITÉ	0503 3268	1 9		SILICIUM EN POUDRE AMORPHE	1346	4.1	
RÉTRACTEURS DE CEINTURE DE SÉCURITÉ		1		SILICIURE DE CALCIUM	1405	4.3	
RIVETS EXPLOSIFS	0174	1		SILICIURE DE MAGNÉSIUM	2624	4.3	
ROGNURES DE MÉTAUX FERREUX sous forme auto-échauffante	2793	4.2		SILICO-ALUMINIUM EN POUDRE NON ENROBÉ	1398	4.3	
ROQUETTES LANCE-AMARRES	0238 0240 0453	1 1 1		Silico-calcium, voir	1405	4.3	
RUBIDIUM	1423	4.3		Silicochloroforme, voir	1295	4.3	
SALICYLATE DE MERCURE	1644	6.1		SILICO-FERRO-LITHIUM	2830	4.3	
SALICYLATE DE NICOTINE	1657	6.1		SILICO-LITHIUM	1417	4.3	
Salpêtre, voir	1486	5.1		SILICO-MANGANO-CALCIUM	2844	4.3	
Salpêtre du Chili, voir	1498	5.1		SODIUM	1428	4.3	
SÉLÉNIATES	2630	6.1		SOLIDE AUTO-ÉCHAUFFANT, COMBURANT, N.S.A.	3127	4.2	Transport interdit
SÉLÉNITES	2630	6.1		SOLIDE AUTORÉACTIF DU TYPE B	3222	4.1	
SÉLÉNIURE D'HYDROGÈNE ANHYDRE	2202	2		SOLIDE AUTORÉACTIF DU TYPE B, AVEC RÉGULATION DE TEMPÉRATURE	3232	4.1	
SELS D'ALCALOÏDES LIQUIDES, N.S.A.	3140	6.1		SOLIDE AUTORÉACTIF DU TYPE C	3224	4.1	
SELS D'ALCALOÏDES SOLIDES, N.S.A.	1544	6.1					
SELS DE L'ACIDE DICHLORO-ISOCYANURIQUE	2465	5.1					

Nom et description	No ONU	Classe	Note	Nom et description	No ONU	Classe	Note
SOLIDE AUTORÉACTIF DU TYPE C, AVEC RÉGULATION DE TEMPÉRATURE	3234	4.1		SOLIDE HYDRORÉACTIF, AUTO-ÉCHAUFFANT, N.S.A.	3135	4.3	
SOLIDE AUTORÉACTIF DU TYPE D	3226	4.1		SOLIDE HYDRORÉACTIF, COMBURANT, N.S.A.	3133	4.3	Transport interdit
SOLIDE AUTORÉACTIF DU TYPE D, AVEC RÉGULATION DE TEMPÉRATURE	3236	4.1		SOLIDE HYDRORÉACTIF, CORROSIF, N.S.A.	3131	4.3	
SOLIDE AUTORÉACTIF DU TYPE E	3228	4.1		SOLIDE HYDRORÉACTIF, INFLAMMABLE, N.S.A.	3132	4.3	
SOLIDE AUTORÉACTIF DU TYPE E, AVEC RÉGULATION DE TEMPÉRATURE	3238	4.1		SOLIDE HYDRORÉACTIF, TOXIQUE, N.S.A.	3134	4.3	
SOLIDE AUTORÉACTIF DU TYPE F	3230	4.1		SOLIDE INORGANIQUE AUTO-ÉCHAUFFANT, N.S.A.	3190	4.2	
SOLIDE AUTORÉACTIF DU TYPE F, AVEC RÉGULATION DE TEMPÉRATURE	3240	4.1		SOLIDE INORGANIQUE AUTO-ÉCHAUFFANT, CORROSIF, N.S.A.	3192	4.2	
SOLIDE COMBURANT, N.S.A.	1479	5.1		SOLIDE INORGANIQUE AUTO-ÉCHAUFFANT, TOXIQUE, N.S.A.	3191	4.2	
SOLIDE COMBURANT AUTO-ÉCHAUFFANT, N.S.A.	3100	5.1	Transport interdit	SOLIDE INORGANIQUE CORROSIF, ACIDE, N.S.A.	3260	8	
SOLIDE COMBURANT, CORROSIF, N.S.A.	3085	5.1		SOLIDE INORGANIQUE CORROSIF, BASIQUE, N.S.A.	3262	8	
SOLIDE COMBURANT, HYDRORÉACTIF, N.S.A.	3121	5.1	Transport interdit	SOLIDE INORGANIQUE INFLAMMABLE, N.S.A.	3178	4.1	
SOLIDE COMBURANT, INFLAMMABLE, N.S.A.	3137	5.1	Transport interdit	SOLIDE INORGANIQUE INFLAMMABLE, CORROSIF, N.S.A.	3180	4.1	
SOLIDE COMBURANT, TOXIQUE, N.S.A.	3087	5.1		SOLIDE INORGANIQUE INFLAMMABLE, TOXIQUE, N.S.A.	3179	4.1	
SOLIDES CONTENANT DU LIQUIDE CORROSIF, N.S.A.	3244	8		SOLIDE INORGANIQUE PYROPHORIQUE, N.S.A.	3200	4.2	
SOLIDES OU MÉLANGES DE SOLIDES CONTENANT DU LIQUIDE INFLAMMABLE, N.S.A., ayant un point d'éclair inférieur à 60 °C (tels que préparations et déchets)	3175	4.1		SOLIDE INORGANIQUE TOXIQUE, N.S.A.	3288	6.1	
SOLIDES CONTENANT DU LIQUIDE TOXIQUE, N.S.A.	3243	6.1		SOLIDE INORGANIQUE TOXIQUE, CORROSIF, N.S.A.	3290	6.1	
SOLIDE CORROSIF, N.S.A.	1759	8		SOLIDE ORGANIQUE AUTO-ÉCHAUFFANT, N.S.A.	3088	4.2	
SOLIDE CORROSIF, AUTO-ÉCHAUFFANT, N.S.A.	3095	8		SOLIDE ORGANIQUE AUTO-ÉCHAUFFANT, CORROSIF, N.S.A.	3126	4.2	
SOLIDE CORROSIF, COMBURANT, N.S.A.	3084	8		SOLIDE ORGANIQUE AUTO-ÉCHAUFFANT, TOXIQUE, N.S.A.	3128	4	
SOLIDE CORROSIF, HYDRORÉACTIF, N.S.A.	3096	8		SOLIDE ORGANIQUE CORROSIF, ACIDE, N.S.A.	3261	8	
SOLIDE CORROSIF, INFLAMMABLE, N.S.A.	2921	8		SOLIDE ORGANIQUE CORROSIF, BASIQUE, N.S.A.	3263	8	
SOLIDE CORROSIF, TOXIQUE, N.S.A.	2923	8		SOLIDE ORGANIQUE INFLAMMABLE, N.S.A.	1325	4.1	
SOLIDE EXPLOSIBLE DÉSENSIBILISÉ, N.S.A.	3380	4.1		SOLIDE ORGANIQUE INFLAMMABLE, CORROSIF, N.S.A.	2925	4.1	
SOLIDE HYDRORÉACTIF, N.S.A.	2813	4.3					

Nom et description	No ONU	Classe	Note	Nom et description	No ONU	Classe	Note
SOLIDE ORGANIQUE INFLAMMABLE FONDU, N.S.A.	3176	4.1		Styrol, voir	2055	3	
				Styrolène, voir	2055	3	
SOLIDE ORGANIQUE INFLAMMABLE, TOXIQUE, N.S.A.	2926	4.1		SUCCÉDANÉ D'ESSENCE DE TÉRÉBENTHINE	1300	3	
SOLIDE ORGANIQUE PYROPHORIQUE, N.S.A.	2846	4.2		Sulfate acide d'éthyle, voir	2571	8	
SOLIDE ORGANIQUE TOXIQUE, CORROSIF, N.S.A.	2928	6.1		Sulfate acide de nitrosyle, voir	2308	8	
SOLIDE ORGANIQUE TOXIQUE, INFLAMMABLE, N.S.A.	2930	6.1		SULFATE DE DIÉTHYLE	1594	6.1	
				SULFATE DE DIMÉTHYLE	1595	6.1	
				Sulfate diéthylique, voir	1594	6.1	
				Sulfate diméthylique, voir	1595	6.1	
				Sulfate d'éthyle, voir	1594	6.1	
SOLIDE ORGANIQUE TOXIQUE, N.S.A.	2811	6.1		SULFATE DE MERCURE	1645	6.1	
SOLIDE TOXIQUE, AUTO-ÉCHAUFFANT, N.S.A.	3124	6.1		Sulfate de mercure (I), voir	1645	6.1	
SOLIDE TOXIQUE, COMBURANT, N.S.A.	3086	6.1		Sulfate de mercure (II), voir	1645	6.1	
SOLIDE TOXIQUE, HYDRORÉACTIF, N.S.A.	3125	6.1		Sulfate de méthyle, voir	1595	6.1	
SOLIDE TRANSPORTÉ À CHAUD, N.S.A., à une température égale ou supérieure à 240 °C	3258	9		SULFATE DE NICOTINE SOLIDE	3445	6.1	
				SULFATE DE NICOTINE EN SOLUTION	1658	6.1	
SOLUTION D'ENROBAGE (traitement de surface ou enrobages utilisés dans l'industrie ou à d'autres fins, tels que sous-couche pour carrosserie de véhicule, revêtement pour fûts et tonneaux)	1139	3		SULFATE DE PLOMB contenant plus de 3% d'acide libre	1794	8	
				SULFATE DE VANADYLE	2931	6.1	
				SULFATE NEUTRE D'HYDROXYLAMINE	2865	8	
				Sulfhydrate de sodium, voir	2318 2949	4.2 8	
				SULFURE D'AMMONIUM EN SOLUTION	2683	8	
Solvant-naphte, voir	1268	3		Sulfures d'arsenic, n.s.a, voir	1556 1557	6.1 6.1	
SOUFRE	1350	4.1		Sulfure de carbone, voir	1131	3	
Solvants, voir	1263 3066 3469 3470	3 8 3 8		SULFURE DE CARBONYLE	2204	2	
SOUFRE FONDU	2448	4.1		SULFURE DE DIPICRYLE HUMIDIFIÉ avec au moins 10% (masse) d'eau	2852	4.1	
SOUS-PRODUITS DE LA FABRICATION DE L'ALUMINIUM	3170	4.3		SULFURE DE DIPICRYLE sec ou humidifié avec moins de 10% (masse) d'eau	0401	1	
SOUS-PRODUITS DE LA REFUSION DE L'ALUMINIUM	3170	4.3		SULFURE D'ÉTHYLE	2375	3	
Squibs, voir	0325 0454	1 1		SULFURE D'HYDROGÈNE	1053	2	
STIBINE	2676	2		SULFURE DE MÉTHYLE	1164	3	
STRYCHNINE	1692	6.1		Sulfure de phosphore (V) exempt de phosphore jaune ou blanc, voir	1340	4.3	
Strychnine, sels de, voir	1692	6.1		SULFURE DE POTASSIUM ANHYDRE	1382	4.2	
STYPHNATE DE PLOMB HUMIDIFIÉ avec au moins 20% (masse) d'eau ou d'un mélange d'alcool et d'eau	0130	1		SULFURE DE POTASSIUM avec moins de 30% d'eau de cristallisation	1382	4.2	
STYRÈNE MONOMÈRE STABILISÉ	2055	3					

Nom et description	No ONU	Classe	Note	Nom et description	No ONU	Classe	Note
SULFURE DE POTASSIUM HYDRATÉ avec au moins 30% d'eau de cristallisation	1847	8		TÉTRACHLORURE DE TITANE	1838	6.1	
SULFURE DE SODIUM ANHYDRE	1385	4.2		TÉTRACHLORURE DE VANADIUM	2444	8	
SULFURE DE SODIUM avec moins de 30% d'eau de cristallisation	1385	4.2		TÉTRACHLORURE DE ZIRCONIUM	2503	8	
SULFURE DE SODIUM HYDRATÉ avec au moins 30% d'eau	1849	8		Tétraéthoxysilane, voir	1292	3	
SUPEROXYDE DE POTASSIUM	2466	5.1		TÉTRAÉTHYLÈNEPENTAMINE	2320	8	
SUPEROXYDE DE SODIUM	2547	5.1		TÉTRAFLUORÉTHYLÈNE STABILISÉ	1081	2	
Talc avec de la trémolite et/ou l'actinolite, voir	2590	9		TÉTRAFLUORO-1,1,1,2 ÉTHANE	3159	2	
TARTRATE D'ANTIMOINE ET DE POTASSIUM	1551	6.1		TÉTRAFLUOROMÉTHANE	1982	2	
TARTRATE DE NICOTINE	1659	6.1		Tétrafluorure de carbone, voir	1982	2	
TEINTURES MÉDICINALES	1293	3		TÉTRAFLUORURE DE SILICIUM	1859	2	
TERPHÉNYLES POLY-HALOGÉNÉS LIQUIDES	3151	9		TÉTRAFLUORURE DE SOUFRE	2418	2	
TERPHÉNYLES POLY-HALOGÉNÉS SOLIDES	3152	9		TÉTRAHYDRO-1,2,3,6 BENZALDÉHYDE	2498	3	
TERPINOLÈNE	2541	3		TÉTRAHYDROFURANNE	2056	3	
TÊTES MILITAIRES POUR ENGIN AUTOPROPULSÉS avec charge d'éclatement	0286 0287 0369	1 1 1		TÉTRAHYDROFUR-FURYLAMINE	2943	3	
TÊTES MILITAIRES POUR ENGIN AUTOPROPULSÉS avec charge de dispersion ou charge d'expulsion	0370 0371	1 1		TÉTRAHYDRO-1,2,3,6 PYRIDINE	2410	3	
Têtes militaires pour missiles guidés, voir	0286 0287 0369 0370 0371	1 1 1 1 1		TÉTRAHYDROTHIOPHÈNE	2412	3	
TÊTES MILITAIRES POUR TORPILLES avec charge d'éclatement	0221	1		TÉTRAMÉTHYLSILANE	2749	3	
TÉTRABROMOMÉTHANE	2504	6.1		TÉTRANITRANILINE	0207	1	
Tétrabromométhane, voir	2516	6.1		TÉTRANITRATE DE PENTAÉRYTHRITE avec au moins 7% (masse) de cire	0411	1	
Tétrabromure d'acétylène, voir	2504	6.1		TÉTRANITRATE DE PENTAÉRYTHRITE, DÉSENSIBILISÉ avec au moins 15% (masse) de flegmatisant	0150	1	
TÉTRABROMURE DE CARBONE	2516	6.1		TÉTRANITRATE DE PENTAÉRYTHRITE EN MÉLANGE DÉSENSIBILISÉ, SOLIDE, N.S.A., avec plus de 10% mais au plus 20% (masse) de PETN	3344	4.1	
1,1,2,2-TÉTRACHLORÉTHANE	1702	6.1		TÉTRANITRATE DE PENTAÉRYTHRITE, HUMIDIFIÉ avec au moins 25% (masse) d'eau	0150	1	
TÉTRACHLORÉTHYLÈNE	1897	6.1		TÉTRANITRATE DE PENTAÉRYTHRITOL, voir	0411 3344	1 4.1	
Tétrachlorure d'acétylène, voir	1702	6.1		TÉTRANITROMÉTHANE	1510	6.1	
Tétracyanomercure de potassium (II), voir	1626	6.1		TÉTRAPHOSPHATE D'HEXAÉTHYLE	1611	6.1	
TÉTRACHLORURE DE CARBONE	1846	6.1		TÉTRAPHOSPHATE D'HEXAÉTHYLE ET GAZ COMPRIMÉ EN MÉLANGE	1612	2	
TÉTRACHLORURE DE SILICIUM	1818	8		Tétraphosphate hexaéthylique, voir	1611	6.1	
				TÉTRAPROPYLÈNE	2850	3	

Nom et description	No ONU	Classe	Note	Nom et description	No ONU	Classe	Note
TÉTRAZÈNE HUMIDIFIÉ avec au moins 30% (masse) d'eau ou d'un mélange d'alcool et d'eau, voir	0114	1		TNT HUMIDIFIÉ, voir	1356 3366	4.1 4.1	
1H-TÉTRAZOLE	0504	1		Toile enduite de nitrocellulose (industrie de la chaussure), voir	1353	4.1	
TÉTROXYDE DE DIAZOTE	1067	2		TOLITE, voir	0209	1	
TÉTROXYDE D'OSMIUM	2471	6.1		TOLITE EN MÉLANGE AVEC DE L'HEXANITROSTILBÈNE, voir	0388	1	
TÉTRYL, voir	0208	1					
Thallium, composé du, n.s.a, voir	1707	6.1		TOLITE EN MÉLANGE AVEC DU TRINITROBENZÈNE, voir	0388	1	
4-THIAPENTANAL	2785	6.1					
THIOCARBAMATE PESTICIDE LIQUIDE, INFLAMMABLE, TOXIQUE, ayant un point d'éclair inférieur à 23°C	2772	3		TOLITE EN MÉLANGE AVEC DU TRINITROBENZÈNE ET DE L'HEXANITROSTILBÈNE, voir	0389	1	
THIOCARBAMATE PESTICIDE LIQUIDE, TOXIQUE	3006	6.1		TOLITE HUMIDIFIÉE, voir	1356 3366	4.1 4.1	
THIOCARBAMATE PESTICIDE LIQUIDE, TOXIQUE, INFLAMMABLE, ayant un point d'éclair égal ou supérieur à 23 °C	3005	6.1		TOLUÈNE	1294	3	
THIOCARBAMATE PESTICIDE SOLIDE, TOXIQUE	2771	6.1		TOLUIDINES LIQUIDES	1708	6.1	
THIOCYANATE DE MERCURE	1646	6.1		TOLUIDINES SOLIDES	3451	6.1	
THIOGLYCOL	2966	6.1		Toluol, voir	1294	3	
THIOPHÈNE	2414	3		m-TOLUYLÈNEDIAMINE EN SOLUTION	3418	6.1	
Thiophénol, voir	2337	6.1		m-TOLUYLÈNEDIAMINE, SOLIDE	1709	6.1	
THIOPHOSGÈNE	2474	6.1		Tolyléthylène, voir	2618	3	
TISSUS D'ORIGINE ANIMALE imprégnés d'huile, N.S.A.	1373	4.2		Torpilles Bangalore, voir	0136 0137 0138 0294	1 1 1 1	
TISSUS D'ORIGINE SYNTHÉTIQUE imprégnés d'huile, N.S.A.	1373	4.2		TORPILLES avec charge d'éclatement	0329 0330 0451	1 1 1	
TISSUS D'ORIGINE VÉGÉTALE imprégnés d'huile, N.S.A.	1373	4.2		TORPILLES À COMBUSTIBLE LIQUIDE avec ou sans charge d'éclatement	0449	1	
TISSUS IMPRÉGNÉS DE NITROCELLULOSE FAIBLEMENT NITRÉE, N.S.A.	1353	4.1		TORPILLES À COMBUSTIBLE LIQUIDE avec tête inerte	0450	1	
Titane, éponge de, sous forme de granulés, voir	2878	4.1		TORPILLES DE FORAGE EXPLOSIVES sans détonateur pour puits de pétrole	0099	1	
Titane, éponge de, sous forme de poudre, voir	2878	4.1		TOURTEAUX DE RICIN	2969	9	
TITANE EN POUDRE HUMIDIFIÉ avec au moins 25% d'eau	1352	4.1		TOURNURE DE FER RÉSIDUAIRE provenant de la purification du gaz de ville	1376	4.2	
TITANE EN POUDRE SEC	2546	4.2		TOURNURES DE MÉTAUX FERREUX sous forme auto-échauffante	2793	4.2	
TNT, voir	0209	1		TOURTEAUX contenant au plus 1,5 % (masse) d'huile et ayant 11% (masse) d'humidité au maximum	2217	4.2	
TNT EN MÉLANGE AVEC DE L'HEXANITROSTILBÈNE, voir	0388	1					
TNT EN MÉLANGE AVEC DU TRINITROBENZÈNE, voir	0388	1		TORPILLES DE FORAGE EXPLOSIVES sans détonateur pour puits de pétrole	0099	1	
TNT EN MÉLANGE AVEC DU TRINITROBENZÈNE ET DE L'HEXANITROSTILBÈNE, voir	0389	1		TOURTEAUX DE RICIN	2969	9	

Nom et description	No ONU	Classe	Note	Nom et description	No ONU	Classe	Note
TOXINES EXTRAITES D'ORGANISMES VIVANTS, LIQUIDES, N.S.A.	3172	6.1		TRIÉTHYLAMINE	1296	3	
TOXINES EXTRAITES D'ORGANISMES VIVANTS, SOLIDES, N.S.A.	3462	6.1		TRIÉTHYLÈNETRÉTRAMINE	2259	8	
TRACEURS POUR MUNITIONS	0212	1		Trifluorobromométhane, voir	1009	2	
Trémolite, voir	0306	1		TRIFLUORO-1,1,1 ÉTHANE	2035	2	
TRIALLYLAMINE	2610	3		TRIFLUOROCHLORÉTHYLÈNE STABILISÉ	1082	2	
TRIAZINE PESTICIDE LIQUIDE INFLAMMABLE, TOXIQUE, ayant un point d'éclair inférieur à 23°C	2764	3		Trifluorochlorométhane, voir	1022	2	
TRIAZINE PESTICIDE LIQUIDE TOXIQUE	2998	6.1		TRIFLUOROMÉTHANE	1984	2	
TRIAZINE PESTICIDE LIQUIDE TOXIQUE, INFLAMMABLE, ayant un point d'éclair égal ou supérieur à 23 °C	2997	6.1		TRIFLUOROMÉTHANE LIQUIDE RÉFRIGÉRÉ	3136	2	
TRIAZINE PESTICIDE SOLIDE TOXIQUE	2763	6.1		TRIFLUOROMÉTHYL-2 ANILINE	2942	6.1	
TRIBROMURE DE BORE	2692	8		TRIFLUOROMÉTHYL-3 ANILINE	2948	6.1	
TRIBROMURE DE PHOSPHORE	1808	8		TRIFLUORURE D'AZOTE	2451	2	
TRIBUTYLAMINE	2542	6.1		TRIFLUORURE DE BORE	1008	2	
TRIBUTYLPHOSPHANE	3254	4.2		TRIFLUORURE DE BORE DIHYDRATÉ	2851	8	
Trichloracétaldéhyde, voir	2075	6.1		Trifluorure de bore et d'acide acétique, complexe liquide de, voir	1742	8	
TRICHLORACÉTATE DE MÉTHYLE	2533	6.1		Trifluorure de bore et d'acide propionique, complexe liquide de, voir	1743	8	
TRICHLORÉTHYLÈNE	1710	6.1		TRIFLUORURE DE BROME	1746	5.1	
TRICHLOROBENZÈNES LIQUIDES	2321	6.1		TRIFLUORURE DE CHLORE	1749	2	
TRICHLOROBUTÈNE	2322	6.1		TRIISOBUTYLÈNE	2324	3	
TRICHLORO-1,1,1 ÉTHANE	2831	6.1		TRIMÉTHYLAMINE ANHYDRE	1083	2	
Trichloronitrométhane, voir	1580	6.1		TRIMÉTHYLAMINE EN SOLUTION AQUEUSE contenant au plus 50% (masse) de triméthylamine	1297	3	
TRICHLOROSILANE	1295	4.3		TRIMÉTHYL-1,3,5 BENZÈNE	2325	3	
Trichloro-2,4,6 triazine-1,3,5, voir	2670	8		TRIMÉTHYLCHLOROSILANE	1298	3	
Trichloro- 1,3,5 s-triazine trione-2,4,6, voir	2468	5.1		TRIMÉTHYLCYCLO-HEXYLAMINE	2326	8	
TRICHLORURE D'ANTIMOINE	1733	8		TRIMÉTHYLHEXA-MÉTHYLÈNEDIAMINES	2327	8	
TRICHLORURE D'ARSENIC	1560	6.1		Triméthyl-2,4,4 pentanethiol-2, voir	3023	6.1	
TRICHLORURE DE BORE	1741	2		TRINITRANILINE	0153	1	
TRICHLORURE DE PHOSPHORE	1809	6.1		TRINITRANISOLE	0213	1	
TRICHLORURE DE TITANE EN MÉLANGE	2869	8		TRINITROBENZÈNE HUMIDIFIÉ avec au moins 30% (masse) d'eau	1354	4.1	
TRICHLORURE DE TITANE PYROPHORIQUE ou TRICHLORURE DE TITANE EN MÉLANGE PYROPHORIQUE	2441	4.2		TRINITROBENZÈNE	3367	4.1	
TRICHLORURE DE VANADIUM	2475	8		TRINITROBENZÈNE HUMIDIFIÉ avec au moins 10% (masse) d'eau	0214	1	
				TRINITROBENZÈNE sec ou humidifié avec moins de 30% (masse) d'eau	0155	1	

Nom et description	No ONU	Classe	Note	Nom et description	No ONU	Classe	Note
TRINITROCHLOROENZÈNE HUMIDIFIÉ avec moins de 10% (masse) d'eau	3365	4.1		TRIOXYDE DE PHOSPHORE	2578	8	
TRINITRO-m-CRÉSOL	0216	1		TRIOXYDE DE SOUFRE STABILISÉ	1829	8	
TRINITROFLUORÉNONE	0387	1		TRIPROPYLAMINE	2260	3	
TRINITRONAPHTALÈNE	0217	1		TRIPROPYLÈNE	2057	3	
TRINITROPHÉNÉTOLE	0218	1		TRISULFURE DE PHOSPHORE exempt de phosphore jaune ou blanc	1343	4.1	
TRINITROPHÉNOL HUMIDIFIÉ avec au moins 30% (masse) d'eau	1344	4.1		TRITONAL	0390	1	
TRINITROPHÉNOL humidifié avec au moins 10% (masse) d'eau	3364	4.1		Tropilidène, voir	2603	3	
TRINITROPHÉNOL sec ou humidifié avec moins de 30% (masse) d'eau	0154	1		TROUSSE CHIMIQUE	3316	9	
TRINITROPHÉNYL-MÉTHYLNITRAMINE	0208	1		TROUSSE DE PREMIERS SECOURS	3316	9	
TRINITRORÉSORCINATE DE PLOMB, voir	0130	1		TROUSSES DE RÉSINE POLYESTER	3269	3	
TRINITRORÉSORCINE, voir	0219	1		Tubes porte-amorces, voir	0319 0320 0376	1 1 1	
TRINITRORÉSORCINOL HUMIDIFIÉ avec au moins 20% (masse) d'eau (ou d'un mélange d'alcool et d'eau)	0394	1		UNDÉCANE	2330	3	
TRINITRORÉSORCINOL sec ou humidifié avec moins de 20% (masse) d'eau (ou d'un mélange d'alcool et d'eau)	0219	1		URÉE-PEROXYDE D'HYDROGÈNE	1511	5.1	
TRINITROTOLUÈNE EN MÉLANGE AVEC DE L'HEXANITROSTILBÈNE	0388	1		VALÉRALDÉHYDE	2058	3	
TRINITROTOLUÈNE EN MÉLANGE AVEC DU TRINITROBENZÈNE	0388	1		VANADATE DOUBLE D'AMMONIUM ET DE SODIUM	2863	6.1	
TRINITROTOLUÈNE EN MÉLANGE AVEC DU TRINITROBENZÈNE ET DE L'HEXANITROSTILBÈNE	0389	1		Véhicule à propulsion par gaz inflammable	3166	9	Non soumis à l'ADR
TRINITROTOLUÈNE HUMIDIFIÉ avec au moins 30% (masse) d'eau	1356	4.1		Véhicule à propulsion par liquide inflammable	3166	9	Non soumis à l'ADR
TRINITROTOLUÈNE HUMIDIFIÉ avec au moins 10% (masse) d'eau	3366	4.1		Véhicule à propulsion par pile à combustible contenant du gaz inflammable	3166	9	Non soumis à l'ADR
TRINITROTOLUÈNE sec ou humidifié avec moins de 30% (masse) d'eau	0209	1		Véhicule à propulsion par pile à combustible contenant du liquide inflammable	3166	9	Non soumis à l'ADR
TRIOXOSILICATE DE DISODIUM	3253	8		Véhicule-batterie vide, non nettoyé			Voir 4.3.2.4, 5.1.3 et 5.4.1.1.6
TRIOXYDE D'ARSENIC	1561	6.1		Véhicule mû par accumulateurs	3171	9	Non soumis à l'ADR
TRIOXYDE D'AZOTE	2421	2	Transport Interdit	Véhicule vide, non nettoyé			Voir 5.1.3 et 5.4.1.1.6
TRIOXYDE DE CHROME ANHYDRE	1463	5.1		Vernis, voir	1263 3066 3469 3470	3 8 3 8	
				Vinylbenzène, voir	2055	3	
				VINYLPYRIDINES STABILISÉES	3073	6.1	

Nom et description	No ONU	Classe	Note	Nom et description	No ONU	Classe	Note
VINYLTOLUÈNES STABILISÉS	2618	3		Zirconium, déchets de, voir	1932	4.2	
VINYLTRICHLOROSILANE	1305	3		ZIRCONIUM EN POUDRE HUMIDIFIÉ avec au moins 25% d'eau	1358	4.1	
White spirit, voir	1300	3					
XANTHATES	3342	4.2		ZIRCONIUM EN POUDRE SEC	2008	4.2	
XÉNON	2036	2		ZIRCONIUM EN SUSPENSION DANS UN LIQUIDE INFLAMMABLE	1308	3	
XÉNON LIQUIDE RÉFRIGÉRÉ	2591	2					
XYLÈNES	1307	3		ZIRCONIUM SEC, sous forme de feuilles, de bandes ou de fil	2009	4.2	
XYLÉNOLS LIQUIDES	3430	6.1		ZIRCONIUM SEC, sous forme de fils enroulés, de plaques métalliques ou de bandes (d'une épaisseur de moins de 254 microns mais au minimum 18 microns)	2858	4.1	
XYLÉNOLS SOLIDES	2261	6.1					
XYLIDINES LIQUIDES	1711	6.1					
XYLIDINES SOLIDES	3452	6.1					
Zinc, cendres de, voir	1435	4.3					
ZINC EN POUDRE	1436	4.3					
ZINC EN POUSSIÈRE	1436	4.3					

